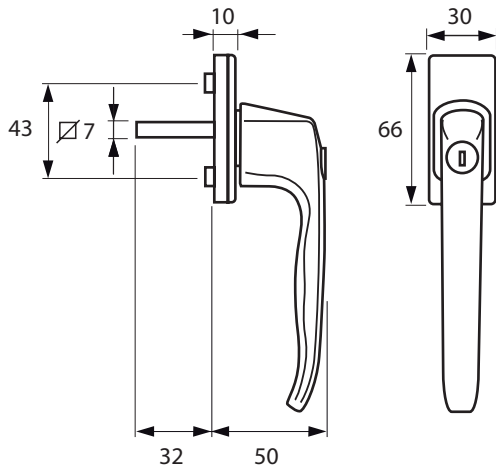




Draai-kiepraamkruk

Informatie

U bent in het bezit gekomen van een AXA kwaliteitsproduct. Voor een probleemloze montage en werking van dit product, dient u onderstaande instructies nauwgezet te volgen.

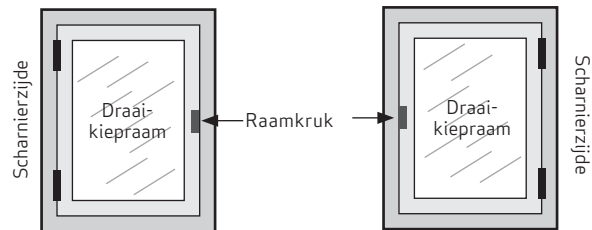


Toepassing:
Ramen

Montagegereedschap (advies):
Schroevendraaier

Aanbevolen bevestigingsmiddelen: M5 x 45 mm

Montageplaats:
Links of rechts



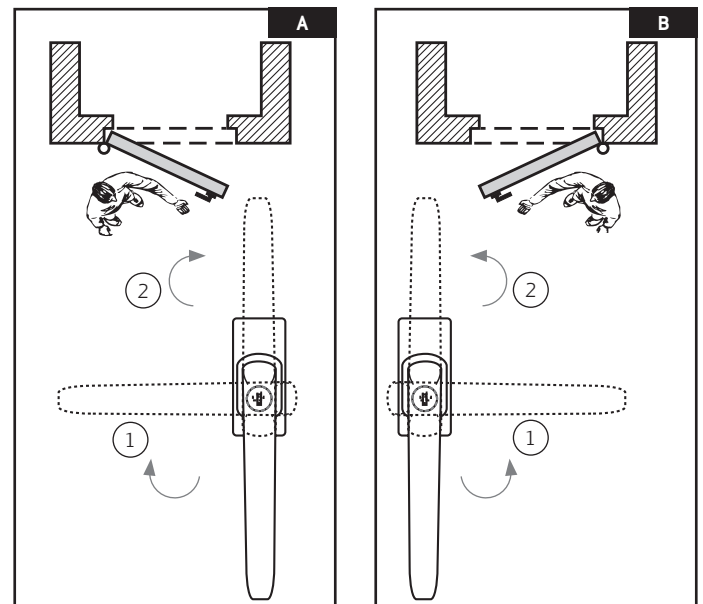
Gebruikshandleiding

Openen

Greep horizontaal draaien ①, het raam is als draairaam te openen.
Greep verticaal omhoog draaien ②, het raam is als valraam te openen.

Sluiten

Greep verticaal omlaag draaien.



Montagehandleiding

Voor naar binnendraaiende draai-kiepramen.

- Zorg dat het raam gesloten en vergrendeld is.
- Plaats de draai-kiepraamkruk op het raam met de kruk naar onderen. Zorg dat bij een rechtsdraaiend raam (figuur **A**) de kruk naar rechts te draaien is en bij een linksdraaiend raam (figuur **B**) de kruk naar links te draaien is.
- Draai de aluminium afdekplaat 90° naar links of rechts, zodat de bevestigingsgaten vrijkomen.
- Monteer de draai-kiepraamkruk met 2 bouten M5 x 45 mm ③.
- Dek de bevestigingsbouten af door de aluminium afdekplaat weer verticaal te draaien en het AXA logo leesbaar is.

