

Nonna

Manuelle Nudelmaschine

-
- DE Bedienungsanleitung
 - EN Instruction manual
 - NL Gebruiksaanwijzing
 - IT Istruzione per l'uso
 - FR Mode d'emploi
 - ES Manual de instrucciones

DE	Technische Daten	4	IT	Dati tecnici	31
	Sicherheitshinweise	4		Indicazioni per la sicurezza	31
	Nonna nutzen	6		Uso essiccatore Nonna	33
	Reinigung und Pflege	10		Pulizia e manutenzione	37
	Fehler beheben	11		Risoluzione dei problemi	38
	Kundenservice	12		Servizio clienti	39
	Entsorgung/Umweltschutz	12		Smaltimento/ Protezione dell'ambiente	39
EN	Technical Data	13			
	Safety information	13	FR	Caracteristiques techniques	40
	How to use Nonna	15		Consignes de securite	40
	Cleaning and care	19		Comment utiliser Nonna	42
	Trouble shooting	20		Nettoyage et entretien	46
	Customer service	21		Résolution des problèmes & astuces	46
	Disposal/ Environmental protection	21		Service clientèle	47
				Élimination/ Protection de l'environnement	48
NL	Technische gegevens	22			
	Veiligheidsaanwijzingen	22	ES	Datos técnicos	49
	Nonna gebruiken	24		Advertencias de seguridad	49
	Reiniging en onderhoud	28		Como usar Nonna	51
	Fouten oplossen	29		Limpieza y cuidado	55
	Klantenservice	30		Resolución de problemas	56
	Afvalverwijdering/ Milieubescherming	30		Atención al cliente	57
				Eliminación/ Protección del medio ambiente	57

Maße (B/T/H): 21 x 13 x 13 cm ohne Griff, 36 x 13 x 13 cm mit Griff

Gewicht: ca. 1,93 kg

Ausstattung: Edelstahl-Nudelwalze, Edelstahl-Walzaufsatz für Bandnudeln und Spaghetti, Edelstahlkurbel mit

Holzgriff, Befestigungsklemme

Zubehör: Pastaständer, Reinigungspinsel

Änderungen und Irrtümer in Ausstattungsmarkmalen, Technik, Farben und Design vorbehalten.

Sicherheitshinweise

Bitte lies dir die Gebrauchsanweisung vor Inbetriebnahme sorgfältig durch und bewahre diese auf.

Verwendungszweck

Die manuelle Nudelmaschine Nonna ist geeignet zum Walzen und Zuschneiden von Teigwaren. Mit dem Schneidaufsatz können Bandnudeln und Spaghetti hergestellt werden .

Allgemeine Hinweise

- Überprüfe das Gerät nach dem Entpacken auf seinen einwandfreien Zustand und eventuelle Beschädigungen, die die Funktionssicherheit des Gerätes beeinträchtigen könnten. Sind Mängel vorhanden oder ist das Gerät zu Boden gefallen, nimm es nicht in Betrieb und wende dich an

unseren Kundenservice.

- Unsachgemäße Reparaturen können zu Gefahren für den Benutzer führen und den Ausschluss der Garantie zur Folge haben. Falls Einzelteile beschädigt sind, müssen sie vom Hersteller, einem autorisierten Fachbetrieb oder einer ähnlich qualifizierten Person ersetzt werden.
- Das Gerät ist ausschließlich zum Walzen und Zuschneiden von Teigwaren geeignet. Fülle keine anderen Lebensmittel ein.
- Das Gerät ist ausschließlich für den Haushaltsgebrauch bestimmt, darüber hinaus für ähnliche Verwendungszwecke, z.B.
 - in Teeküchen in Geschäften, Büroräumen oder sonstigen Arbeitsstätten;

- in landwirtschaftlichen Betrieben;
- zur Verwendung durch Gäste in Beherbergungsbetrieben (Hotels, Motels), Privatpensionen oder Ferienhäusern
- Bei unsachgemäßer Benutzung, falscher Bedienung oder Zweckentfremdung kann keine Haftung für evtl. auftretende Schäden übernommen werden.
- Wenn das Gerät beschädigt ist, muss dieses durch den Hersteller, den Kundenservice oder einer ähnlich qualifizierten Person ausgetauscht/repariert werden, um Gefahren zu vermeiden.
- Das Gerät an einem für Kinder unzugänglichen Ort aufbewahren.
- Dieses Gerät ist nicht dafür bestimmt, durch Personen (einschließlich Kinder) mit eingeschränkten physischen, sensorischen oder geistigen Fähigkeiten oder mangels Erfahrung und/oder mangels Wissen benutzt zu werden, es sei denn, sie werden durch eine für ihre Sicherheit zuständige Person beaufsichtigt oder erhalten von i Gerät zu benutzen ist.
- Bewahre das Gerät, Zubehör-

sowie Verpackungsteile außerhalb der Reichweite von Kindern auf.

- Das Gerät darf ausschließlich mit Original-Zubehör verwendet werden.

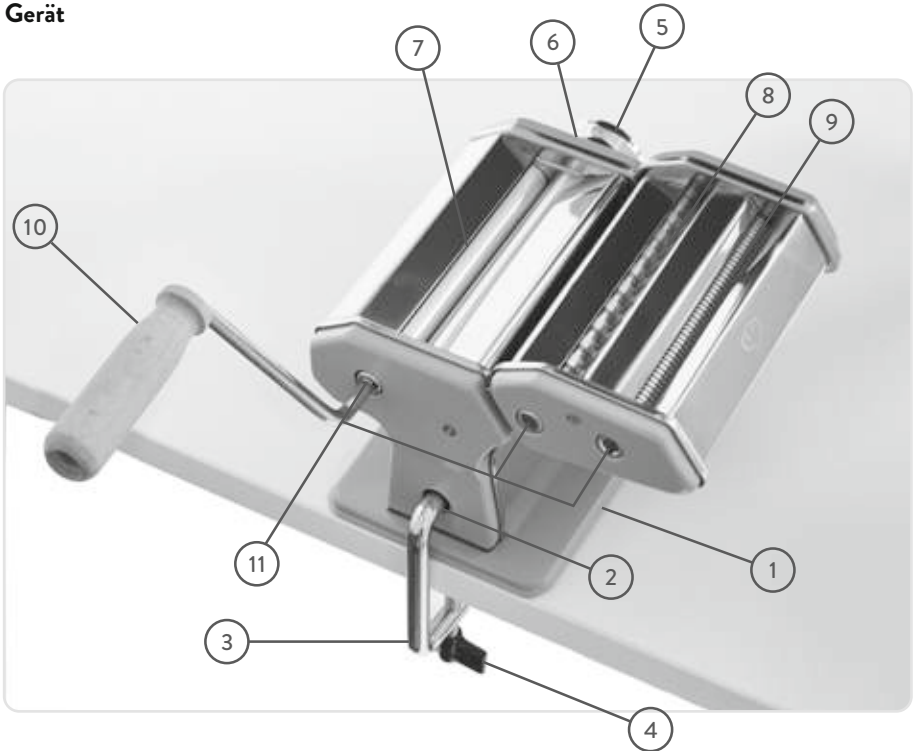
Vor der ersten Inbetriebnahme

- Entferne alle Transportsicherungs- und Verpackungsteile und halte diese von Kindern fern – Erstickungsgefahr!
- Vor der ersten Inbetriebnahme und nach längerem Nichtgebrauch sollten die manuelle Nudelmaschine Nonna und ihr Aufsatz gereinigt werden. Beachte dabei unsere Reinigungs- und Pflegehinweise.

Nonna nutzen

Produktbeschreibung

Gerät

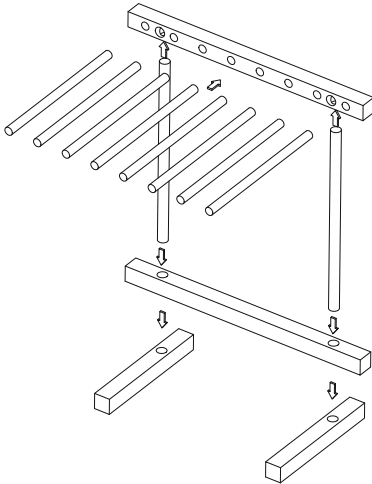


- | | |
|--------------------------------------|----------------------------------|
| 1. Maschinenkörper | 7. Walzen |
| 2. Öffnung für Befestigungsklemme | 8. Schneidewalzen für Bandnudeln |
| 3. Befestigungsklemme | 9. Schneidewalzen für Spaghetti |
| 4. Schraube | 10. Kurbel |
| 5. Drehknopf für die Walzeinstellung | 11. Öffnungen für Kurbel |
| 6. Anzeige für die Walzeinstellung | |

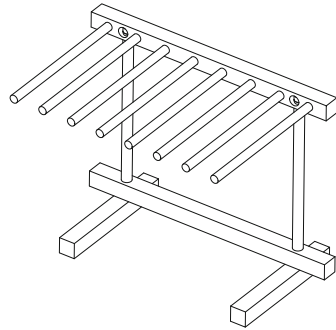
So baust du deinen Pastaständer zusammen

Aufbauen

1.

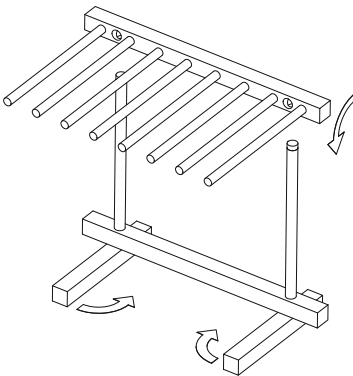


2.

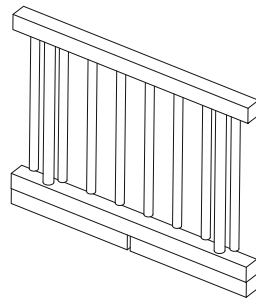


Aufräumen

1.



2.



Pastateig verarbeiten

Verarbeite mit Nonna frischen Teig zu Lasagne, Cannelloni, Bandnudeln, Spaghetti oder Ravioli:

1.



2.



3.



4.



5.



1. Bereite den Pastateig zu. Das Grundrezept sowie weitere Teigvarianten findest du im beiliegenden Rezeptheft.
2. Befestige die Nudelmaschine mit der Befestigungsklemme an einem Tisch oder der Arbeitsplatte und setze den Schneidaufsatz auf.
3. Teile den Teig in einzelne Portionen und decke die Reste mit Frischhaltefolie oder einem feuchten Küchentuch ab, bis sie verarbeitet werden. Stelle die Nudelmaschine auf den größten Walzenabstand ein, indem du am Drehknopf ziehst und drehst, bis er einrastet.
4. Bemehle die Arbeitsfläche um deine Nudelmaschine und gib auch etwas Mehl in die Walzen. Setz die Kurbel an und drehe den Teig in beständigem Tempo durch die flachen Walzen. Falte den Teig einmal von links, einmal von rechts zur Mitte hin, sodass 3 Lagen entstehen. Gib ihn erneut durch die Walzen. Vorgang 3 Mal wiederholen, so wird der Teig elastisch. Verringere jetzt den Walzenabstand nach jedem Walzen von Stufe zu Stufe. Der Teig muss nicht mehr gefaltet werden. Wird der Teig zu lang, kannst du ihn halbieren.
5. Hat er die von dir gewünschte Dicke erreicht, kannst du den Teig zu Lasagneplatten zuschneiden oder du

schneidest ihn zu Bandnudeln oder Spaghetti durch die entsprechenden Walzen zu. Wähle dazu den entsprechenden Walzenaufsatz und kurble den Teig durch die Schneidwalzen. Lasse die fertige Pasta etwas trocknen. Dazu kannst du sie aufhängen. Wiederhole den Vorgang, bis der gesamte Teig verbraucht ist.

Tipps für die Pastazubereitung

- Die richtige Mehlsorte: Für den perfekten Pastateig wie vom Italiener verwendest du am besten Hartweizenmehl der Type 00. Er enthält viel Gluten und die Pasta wird nicht so leicht brüchig. Wenn du kein Hartweizenmehl bekommst, kannst du Weizenmehl (Type 405 oder 550) zu gleichen Teilen mit Hartweizengrieß mischen.
- Ei im Pastateig macht die Nudeln fester, aromatischer und gibt ihnen eine schönere Farbe. Hier kannst du auf Hartweizengrieß verzichten und haushaltsübliches Weizenmehl verwenden. Pastateig mit Ei sollte vor der Verarbeitung 30 Minuten bei Zimmertemperatur ruhen.
- Mehle deine Arbeitsfläche immer wieder ausreichend, während du den Teig verarbeitest. Auch die Walzen sollten immer bemehlt sein, um ein Verkleben zu verhindern.

- Teile deinen Teig in Portionen und decke den Teil immer gut mit Frischhaltefolie oder einem feuchten Küchentuch ab, den du gerade nicht verarbeitest – Pastateig trocknet schnell an.
- Nach dem Zuschneiden sollte die frische Pasta zunächst je nach Teig ca. 30 Min. trocknen, um ein Zusammenkleben beim Kochen zu vermeiden.
- Wenn die Pasta völlig durchgetrocknet ist, hält sie sich bis zu einem Jahr. Pasta mit Ei bleibt im Kühlschrank 3 Tage frisch – oder du frierst sie ein.

Reinigung und Pflege

Das Gerät sollte nach jeder Nutzung wie folgt gereinigt und getrocknet werden. Mangelnde oder unsachgemäße Pflege des Geräts kann die Funktionstüchtigkeit der manuellen Nudelmaschine beeinträchtigen.

- Verarbeite vor jedem Gebrauch zuerst ein Stück Teig mit der Maschine. Es nimmt Staub und eventuelle Verschmutzungen auf. Dieses Teigstück nicht weiterverwenden, sondern entsorgen.
- Lasse die Teigreste vor der Reinigung trocknen.
- Verwende ein feuchtes Tuch oder eine Bürste, um Teigreste und Mehlrückstände zu entfernen.
- Trockne Nonna mit einem Tuch ab und lasse sie noch an der Luft nachtrocknen, bevor du sie verstaust.
- Verwende keine scharfen oder spitzen Gegenstände, um Teigreste zu entfernen, da das Gerät beschädigt werden könnte. Verwende auch kein Spülwasser, fließendes Wasser oder Reinigungsmittel, um die Maschine oder ihr Zubehör zu reinigen, damit kein Schimmel entsteht und die Nudelmaschine lebensmittelsicher bleibt.

Fehler beheben

Bitte gehe folgende Schritte durch, falls das Gerät nicht ordnungsgemäß funktioniert:

1. Überprüfe, ob die Bedienungsanleitung genau und korrekt befolgt wurde.
2. Überprüfe, ob die unten aufgeführte Tabelle mögliche Lösungen anbietet.

Problem	Lösung
Das Gerät wackelt beim Kurbeln	Ziehe die Befestigungsklemme nach.
Der Teig wird nicht richtig geschnitten.	Gib dem Pastateig etwas mehr Mehl zu und knete ihn nochmals gut durch. Beginne den Walzvorgang von vorn.
Der Teig klebt an der Nudelmaschine fest.	
Die Walzen greifen den Pastateig nicht richtig.	Füge dem Teig etwas Wasser zu und knete ihn nochmals gut durch.
Der Teig ist brüchig.	
Teigrückstände lassen sich nicht entfernen.	Lasse die Teigreste durchtrocknen und versuche dann, sie abzunehmen. Verwende beim nächsten Gebrauch ein kleines Stück Teig, das du durch die Walzen führst und das Verunreinigungen aufnimmt. Dieses Teigstück solltest du entsorgen.
Der Teig wird zu lang.	Halbiere den Teig und verarbeite die Teighälften einzeln.
Die Pasta klebt beim Kochen zusammen.	Lasse die frische Pasta immer erst antrocknen, bevor du sie kochst.

Sollte deine Nonna darüber hinaus Defekte aufweisen, wende dich bitte an den Hersteller oder einen professionellen Reparaturdienst. Versuche nicht, das Gerät selbst zu reparieren.

Kundenservice

Grundsätzlich unterliegen unsere Produkte der gesetzlichen Gewährleistungspflicht von 2 Jahren. Ansprüche darüber hinaus können nur in Verbindung mit dem Kaufbeleg bearbeitet werden. Verschleißteile schließen bei der üblichen Abnutzung einen Gewährleistungsanspruch aus. Die Lebensdauer hängt von der jeweiligen Behandlung und Nutzung der Produkte ab und ist daher variabel.

Wende dich für Fragen zur Bedienung oder Funktion unserer Artikel an unseren Kundenservice:

Kostenlose Hotline für
Deutschland/Österreich:
0800 270 70 27

E-Mail: service@springlane.de

Entsorgung/Umweltschutz



Unsere Produkte werden mit hohem Qualitätsanspruch hergestellt und sind für eine lange Lebensdauer ausgelegt. Regelmäßige Wartung und Pflege tragen dazu bei, die Nutzungsdauer zu verlängern. Ist das Gerät defekt und nicht mehr zu reparieren, darf es nicht zusammen mit dem normalen Hausmüll entsorgt werden.

Produkt und Verpackung müssen entsprechend den örtlichen Bestimmungen entsorgt werden. Informiere dich gegebenenfalls bei deinem örtlichen Entsorgungsunternehmen.

EN Technical Data

Dimensions (W/D/H):

8.3 x 5.1 x 5.1 in (21 x 13 x 13 cm) without handle, 14.2 x 5.1 x 5.1 in (36 x 13 x 13 cm) with handle

Weight: approx. 4.3 lbs (1.93 kg)

Equipment: Stainless steel pasta roller, stainless steel roller attachment for tagliatelle and spaghetti, stainless steel

crank handle with wooden handle, fixing clamp

Accessories: Pasta stands, cleaning brush

Specifications, technology, colours and design are subject to change without notice.

Safety information

Please read this manual carefully before using the device for the first time and keep the manual.

Intended use

The Nonna manual pasta machine is suitable for rolling and cutting pasta. The cutting attachment can be used to make tagliatelle and spaghetti.

General information

- After taking the machine out of its packaging, check that it is in good condition and that it has not suffered any damage that could potentially impair functional safety. If you notice any defects or if the device has fallen to the ground, do not operate it

and contact our customer service department.

- Inappropriate repairs may put the user at risk and result in voiding the warranty. If individual parts are damaged, they must be replaced by the manufacturer, an authorised specialist company or a similarly qualified person.
- The device should only be used for rolling and cutting pasta. Do not fill with any other kinds of food.
- The device is intended exclusively for household use or for use in similar settings such as:
 - in tea kitchens, shops, offices or other workplaces;
 - on farms;

- for use by guests in accommodation establishments (hotels, motels), private guest houses or holiday homes.
- No liability can be assumed for any damage which may occur as a result of inappropriate use, incorrect operation or misuse.
- To avoid taking unnecessary risks, the damaged device must be replaced/repared by the manufacturer, the customer service department or a similarly qualified person.
- Store the device out of reach of children.
- This device is not intended to be operated by persons (including children) with impaired physical, sensory or mental abilities or lacking in experience and/or knowledge, unless they are supervised by a person responsible for their safety or have received instructions from such persons on how to operate the machine.
- Keep the machine, its accessories and packaging out of the reach of children.
- The machine may only be operated with genuine accessories.

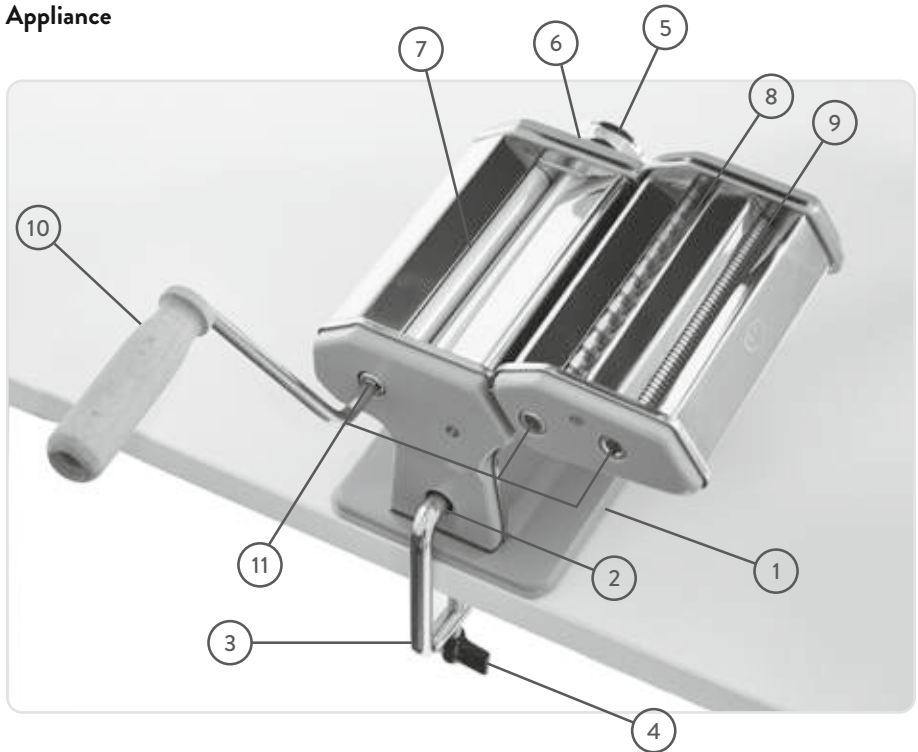
Before using the appliance for the first time

- Remove all safety and packaging materials used during transport and keep them away from children — danger of suffocation!
- The Nonna manual pasta machine and its attachments should be cleaned before initial operation and after prolonged periods of non-use. Please refer to our cleaning and care instructions.

How to use Nonna

Product description

Appliance

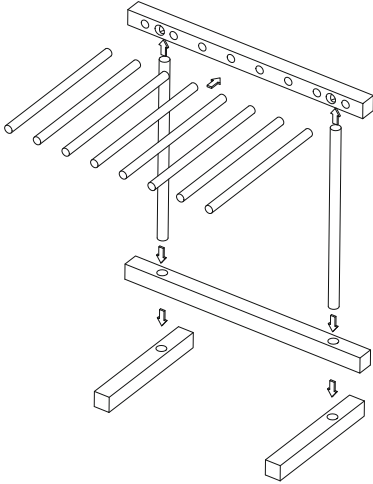


1. Machine body
2. Opening for mounting clamp
3. Fixing clamp
4. Fastening screw
5. Rotary knob for roller adjustment
6. Roller adjustment display
7. Rollers
8. Roller for tagliatelle
9. Roller for spaghetti
10. Crank handle
11. Openings for crank handle

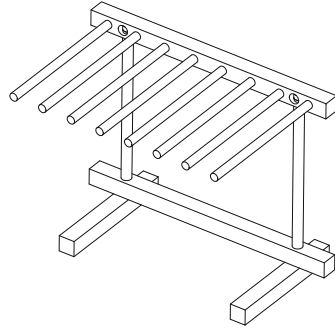
How to assemble your pasta rack

Assembling

1.

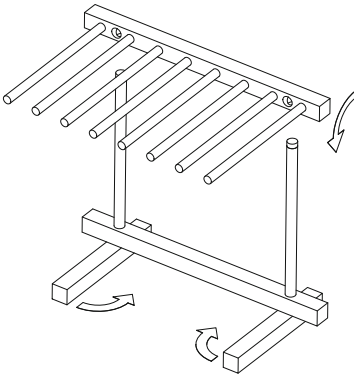


2.

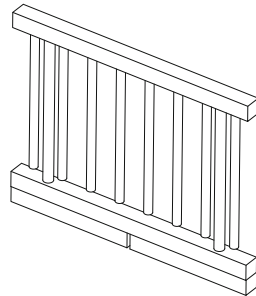


Tidy up

1.



2.



Processing the pasta dough

Use Nonna's fresh dough to make your favourite pasta: lasagne, cannelloni, tagliatelle, spaghetti or ravioli:

1.



2.



3.



4.



5.



1. Prepare the pasta dough. The basic recipe and other dough variants can be found in the recipe booklet enclosed.
2. Fit the cutting attachment and fasten the pasta machine to a table or work-top with the fixing clamp.
3. Divide the dough into individual portions and cover the remaining dough with cling film or a damp kitchen towel until ready to process. Set the pasta machine to the largest roller gap by pulling on the appropriate knob and turning it until it snaps into place.
4. Dust the rollers and the work surface around your pasta machine with flour. Fit the crank handle and turn at a steady pace to process the dough through the flat rollers. Once rolled, fold the dough's left edge and then its right edge towards the middle, to form 3 layers. Pass the dough through the rollers again. Repeat the process 3 times to make the dough elastic. Now reduce the roller gap stepwise after each pass. The dough no longer needs to be folded. If the dough gets too long, you can cut it in half.
5. After passing the dough through the smallest setting, you can cut the dough into lasagne sheets, tagliatelle or spaghetti with the appropriate roller. Fit the appropriate roller attachment and roll the dough through the

cutting roller. Let the pasta dry a little. You can hang it up to dry. Repeat the process until all the dough has been used.

Tips for pasta preparation

- The right type of flour: For the perfect Italian pasta dough, use type 00 durum wheat flour. This flour is rich in gluten and makes pasta that is not brittle. If you cannot get hold of durum wheat flour, you can use equal parts of durum wheat semolina and normal wheat flour (type 405 or 550).
- Adding egg to pasta dough makes the pasta firmer and better tasting and imparts an attractive colour. For egg pasta, you can leave out the durum wheat semolina and use normal wheat flour. Egg pasta dough needs to rest at room temperature for 30 minutes before processing.
- Keep dusting your work surface with flour during dough processing. Rollers should continuously be dusted with flour to prevent the pasta from sticking.
- Divide your dough into portions and always cover remaining portions well with cling film or a clean damp tea towel – pasta dough dries quickly.
- After cutting, the fresh pasta should be dried for approximately 30 minutes,

depending on the dough, to prevent strands from sticking together during cooking.

- Once completely dry, the pasta will keep for up to one year. Egg pasta will keep in the fridge for 3 days — alternatively, you can also freeze it.

Cleaning and care

The pasta machine should be cleaned and dried after each use as follows. Lack of care or inappropriate care of the pasta machine can impair its function.

- Before each use, process a small portion of the dough with the machine to absorb any residual dust or impurities present in the machine. Do not continue to use this piece of dough, discard it.
- Allow the dough present in the machine after use to dry before removing it.
- Use a damp cloth or brush to remove dough and flour residues.
- Dry your Nonna with a cloth and air dry her before storing.
- Do not use sharp or pointy objects to extract dough residue from the machine, as this could damage the pasta machine. Do not rinse under running water nor use washing up water or other cleaning agents to clean the machine or its accessories to prevent the growth of mould or to keep the pasta machine hygienic.

Trouble shooting

If the device does not work properly, please check the following steps:

1. Check if the manual was followed precisely and correctly.
2. Check the following table for possible reasons.

Problem	Solution
The device wobbles when using the crank handle.	Tighten the fixing clamp.
The dough is not cut properly.	Add a little more flour to the pasta dough and knead it well through again. Restart the rolling process from the beginning.
The dough sticks to the pasta machine.	
The rollers do not grip the pasta dough properly.	Add some water to the dough and knead it through well again.
The dough is brittle.	
Dough residues cannot be removed.	Allow the dough to dry completely before attempting to remove residues again. When using next, pass a small piece of dough through the rollers to absorb any residual impurities. This piece of dough should then be discarded.
The dough is too long.	Cut the dough in half and process each half individually.
The pasta sticks together during cooking.	Always let the fresh pasta dry before cooking.

If you have any other issues with Nonna, please contact our customer service or a professional repair service. Do not try to repair the machine yourself.

Customer service

In principle, our products have a legal warranty duty of 2 years. Further claims can only be processed in conjunction with a proof of purchase. Wearing parts exclude any warranty claims, when usual abrasion has occurred. The durability is determined by the respective handling and use of the products and is thus variable.

For questions concerning handling and functionality of our products, please contact our customer-service:

Free hotline for Germany/Austria only:
0800 270 70 27

From other EU countries:
+49 211 749 55 10
(Different costs may apply.)

E-Mail: service@springlane.de

Disposal/Environmental protection



Our products are manufactured with the highest degree of care and are designed for a long durability. Regular maintenance and cleaning help to prolong durability. If the device is defective and cannot be repaired, it must not be disposed at home.

Product and packaging must be disposed of according to local regulations. If necessary, contact your local waste disposal company for more information.

NL Technische gegevens

Afmetingen (b/l/h):

21 x 13 x 13 cm zonder handgreep,

36 x 13 x 13 cm met handgreep

Gewicht: ca. 1,93 kg

Uitrusting: roestvrijstalen pastawals,
roestvrijstalen wals-opzetstuk voor lint-
pasta en spaghetti, roestvrijstalen slinger

met houten handgreep, bevestigingsklem

Accessoires: pastahouder, reinigingsborstel

**Wijzigingen en fouten in uitrustings-
functies, techniek, kleuren en vormge-
ving voorbehouden.**

Veiligheidsaanwijzingen

**Lees de gebruiksaanwijzing zorg-
vuldig door voordat je het apparaat
in gebruik neemt en bewaar deze.**

Bedoeld gebruik

De handmatige pastamachine Non-
na is geschikt voor het walsen en
het snijden van deegwaren. Met het
snij-opzetstuk kunnen zowel lintpas-
ta als spaghetti worden gemaakt.

Algemene Gebruiksaanwijzingen

- Controleer na het uitpakken of het apparaat in goede staat is en of er sprake is van eventuele beschadigingen die het veilige gebruik van het apparaat kunnen belemmeren. Vertoont het apparaat gebreken of is het gevallen, neem het dan niet in

bedrijf maar neem contact op met onze klantenservice.

- Ondeskundige reparaties kunnen gevaar opleveren voor de gebruiker en het vervallen van het recht op garantie tot gevolg hebben. Zijn er afzonderlijke onderdelen beschadigd, dan moeten deze door de fabrikant, een gemachtigde reparatiedienst of een andere gekwalificeerde persoon worden vervangen.
- Het apparaat is uitsluitend bedoeld voor het walsen en snijden van deegwaren. Het is niet bedoeld voor andere levensmiddelen.
- Het apparaat is uitsluitend bedoeld voor huishoudelijk gebruik en voor vergelijkbare gebruiksdoeleinden, zoals

- in pantry's van bedrijven, kantoren of op andere werkplekken
- landbouwbedrijven;
- voor gebruik door gasten in toeristische accommodaties (hotels, motels), particuliere pensions of vakantiehuizen.
- De fabrikant kan niet aansprakelijk worden gesteld voor eventueel letsel dat is ontstaan door ondeskundig, verkeerd of oneigenlijk gebruik.
- Als het apparaat is beschadigd, moet het door de fabrikant, klantenservice of een vergelijkbaar gekwalificeerde persoon worden vervangen of gerepareerd, om gevaren te voorkomen.
- Bewaar het apparaat buiten het bereik van kinderen.
- Dit apparaat is niet bestemd voor het gebruik door personen (inclusief kinderen) met een fysieke, zintuiglijke of mentale beperking of een gebrek aan ervaring en/of kennis, tenzij het onder toezicht is van iemand die voor hun veiligheid verantwoordelijk is en zij instructies krijgen over hoe ze het apparaat moeten gebruiken.
- Bewaar het apparaat, de accessoires en de verpakkingsonderdelen buiten het bereik van kinderen.
- Het apparaat mag uitsluitend worden gebruikt met de originele accessoires.

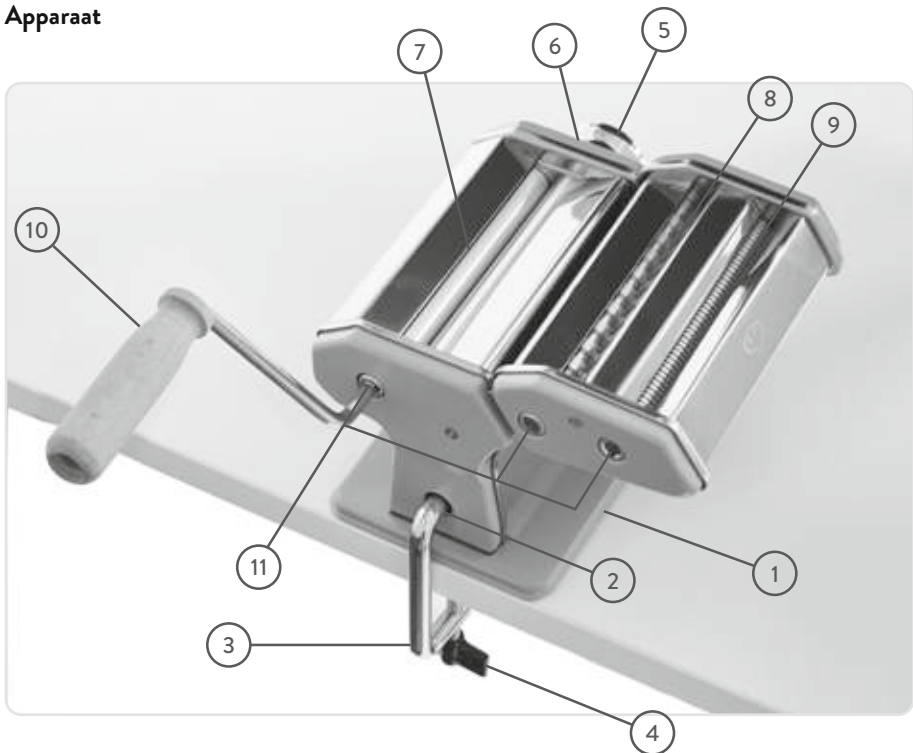
Vóór het eerste Ingebruikname

- Verwijder alle transportbeveiligingen en verpakkingsmateriaal en houd ze uit de buurt van kinderen – verstikkingsgevaar!
- Voor de eerste ingebruikname en na lang niet gebruiken moeten de handmatige pastamachine Nonna en bijbehorende opzetstukken worden schoongemaakt. Let hierbij op onze reinigings- en onderhoudsinstructies.

Nonna gebruiken

Productbeschrijving

Apparaat

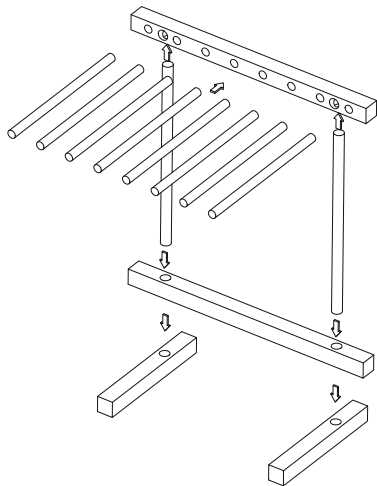


- | | |
|---|-------------------------------|
| 1. Body | 7. Walsen |
| 2. Opening voor bevestigingsklem | 8. Snijwalsen voor lintpasta |
| 3. Bevestigingsklem | 9. Snijwalsen voor spaghetti |
| 4. Schroef | 10. Slinger |
| 5. Draaiknop voor de instelling van de wals | 11. Openingen voor de slinger |
| 6. Aanduiding van de walsinstelling | |

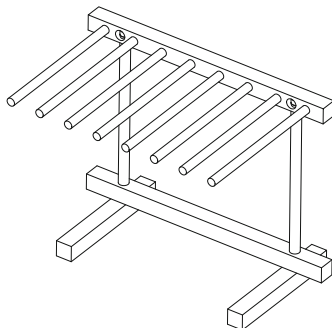
Zo zet je de pastahouder in elkaar

In elkaar zetten

1.

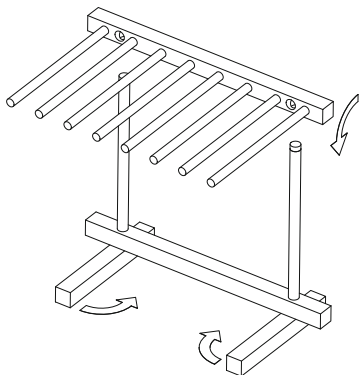


2.

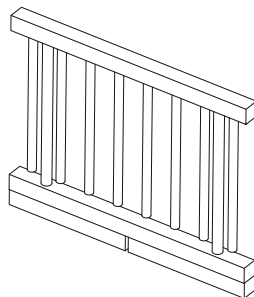


Opruimen

1.



2.



Pastadeeg maken

Verwerk met Nonna vers deeg tot lasagne, cannelloni, lintpasta, spaghetti of ravioli:

1.



2.



3.



4.



5.



1. Maak het pastadeeg. Het basisrecept en andere deegvarianten vind je in het bijgeleverde receptenboek.
2. Maak de pastamachine met de bevestigingsklemmen vast aan een tafel of aan het werkblad en plaats het snij-inzetstuk in de machine.
3. Verdeel het deeg in kleine porties en dek het gedeelte dat je niet gebruikt af met vershoudfolie of een vochtige keukendoek totdat je het nodig hebt. Stel de machine in op de grootste walsafstand door aan de draaiknop te trekken en vervolgens te draaien tot hij in elkaar klikt.
4. Bestrooi het werkvlak rondom je pastamachine met bloem en strooi ook wat bloem over de walsen. Plaats de slinger en draai het deeg in een gelijkmatig tempo door de platte walsen. Vouw het deeg een keer vanaf links, een keer vanaf rechts naar het midden toe, zodat er 3 lagen ontstaan. Draai het deeg opnieuw door de walsen. Herhaal dit proces 3 keer. Op deze manier wordt het deeg elastisch. Verklein na elke keer walsen de walsafstand met één stap. Het deeg hoeft niet meer te worden gevouwen. Als het deeg te lang wordt, kun je het halveren.
5. Heeft het de gewenste dikte bereikt, dan kun je het deeg in lasagnevellen snijden of het deeg met behulp van

de geschikte walsen tot lintpasta of spaghetti snijden. Selecteer hiervoor het juiste wals-opzetstuk en draai het deeg door de snijwalsen. Laat de zojuist gemaakte pasta even drogen. Hiervoor kun je de pasta ophangen. Herhaal het hele proces tot al het deeg op is.

Tips voor de pastabereiding

- De juiste soort bloem: voor het perfecte pastadeeg zoals bij de Italiaan kun je het beste durum tarwebloem van het type 00 gebruiken. Het bevat veel gluten en de pasta breekt minder snel. Als je geen durum tarwebloem in huis hebt, kun je gewone tarwebloem (type 405 of 550) mengen met evenveel delen durum tarwegriesmeel.
- De toevoeging van ei aan het pastadeeg zorgt ervoor dat de pasta steviger is, lekkerder smaakt en een mooiere kleur heeft. Voor dit deeg heb je geen durum tarwegriesmeel nodig en kun je gewoon tarwebloem gebruiken. Pastadeeg met ei moet voor de verwerking 30 minuten rusten op kamertemperatuur.
- Bestrooi je werkblad altijd met voldoende bloem, wanneer je met het deeg werkt. Ook de walsen moeten altijd met een laagje bloem zijn bedekt om vastkleven te voorkomen.
- Verdeel je deeg in porties en dek het

- gedeelte dat je niet gebruikt altijd goed af met vershoudfolie of een vochtige keukendoek. Pastadeeg droogt snel uit.
- Na het snijden moet de verse pasta, afhankelijk van het deeg, eerst ongeveer 30 minuten drogen om te voorkomen dat het aan elkaar gaat kleven bij het koken.
 - Zodra de pasta volledig is gedroogd, kan deze tot een jaar goed blijven. Pasta met ei kun je 3 dagen in de koelkast bewaren. Als je de pasta langer wilt bewaren, kun je hem invriezen.

Reiniging en onderhoud

Het apparaat moet na elk gebruik als volgt worden gereinigd en gedroogd. Gebrekkig of ondeskundig onderhoud van het apparaat kan de werking van de handmatige pastamachine negatief beïnvloeden.

- Gebruik voor ieder gebruik eerst een stuk deeg in de machine. Dit neemt stof en eventueel ander vuil op. Gebruik dit stuk deeg niet verder, maar gooi het weg.
- Laat de deegresten voor het schoonmaken eerst droog worden.
- Gebruik een vochtige doek of een borstel om de deeg- en bloemresten te verwijderen.
- Droog Nonna af met een doek en laat het apparaat vervolgens aan de lucht drogen voordat je het opbergt.
- Gebruik geen scherpe of puntige voorwerpen om deeg te verwijderen, omdat deze het apparaat kunnen beschadigen. Gebruik ook geen spoelwater, stromend water of schoonmaakmiddel om de machine en de accessoires te reinigen om schimmelvorming te voorkomen en je jouw pastamachine zonder enig risico voor de levensmiddelen kunt blijven gebruiken.

Fouten oplossen

Voer de volgende stappen uit als het apparaat niet juist werkt:

1. Controleer of de gebruiksaanwijzing nauwkeurig en correct wordt nageleefd.
2. Controleer of onderstaande tabel mogelijke oplossingen biedt.

Probleem	Oplossing
Het apparaat wankelt bij het draaien aan de slinger	Zet de bevestigingsklemmen steviger vast.
Het deeg wordt niet goed gesneden.	Voeg wat meer bloem toe aan het pastadeeg en kneed het nog een keer goed door. Begin opnieuw met het walsen.
Het deeg blijft aan de pastamachine plakken.	
De walsen krijgen niet goed grip op het pastadeeg.	Voeg wat water toe aan het deeg en kneed het nogmaals goed door.
Het deeg brokkelt.	
De deegresten zijn niet te verwijderen.	Laat de deegresten volledig droog worden en probeer ze dan te verwijderen. Gebruik de volgende keer een klein stuk deeg dat je door de walsen draait, waardoor vuil wordt opgenomen. Dit stukje deeg moet je weggoien.
Het deeg wordt te lang.	Halveer het deeg en verwerk de twee helften apart.
De pasta kleeft aan elkaar tijdens het koken.	Laat de verse pasta eerst drogen voordat je deze gaat koken.

Neem contact op met een professionele reparatiedienst als uw pastamachine Nonna toch nog gebreken vertoont. Probeer het apparaat niet zelf te repareren.

Klantenservice

Onze producten zijn in principe onderworpen aan de wettelijke garantieverplichting van 2 jaar. Claims die hierbuiten vallen kunnen alleen in combinatie met het aankoopbewijs worden behandeld. Slijtagedelen sluiten een garantieclaim door normale slijtage uit. De levensduur is afhankelijk van de behandeling en het gebruik van de producten, en is daarom verschillend.

Neem contact op met onze klantenservice wanneer u nog vragen hebt over de bediening en de werkwijze van onze producten:

Gratis hotline Nederland:

0800 090 00 58

Uit andere EU-landen:

+49 211 749 55 10

(Er kunnen andere kosten van toepassing zijn.)

E-Mail: service@springlane.nl

Afvalverwijdering/Milieubescherming



Onze producten worden volgens hoge kwaliteitsnormen geproduceerd en zijn ontworpen voor een lange levensduur. Regelmatig onderhoud en verzorging helpen de levensduur te verlengen. Als het apparaat defect is en niet meer kan worden gerepareerd, mag het niet samen met het normale huishoudelijke afval worden weggegooid.

Het product en de verpakking moeten volgens de plaatselijke voorschriften worden afgevoerd. Neem indien nodig contact op met uw plaatselijke afvalverwerkingsbedrijf voor meer informatie.

Dimensioni (L x P x A): 21 x 13 x 13 cm
senza manico, 36 x 13 x 13 cm con manico

Peso: circa 1,93 kg

Dotazione: rullo tirasfoglia in acciaio inox, rullo in acciaio inox per fettuccine e spaghetti, manovella in acciaio inox con manico in legno, morsetto di fissaggio

Accessori: stendipasta, spazzola per la pulizia

Con riserva di modifiche e salvo errori relativi a dotazione, caratteristiche tecniche, colore e design.

Indicazioni per la sicurezza

Si prega di leggere attentamente le istruzioni prima dell'utilizzo e di attenersi.

Destinazione d'uso

La macchina per la pasta manuale Nonna è destinata esclusivamente alla stesura e al taglio della sfoglia. L'accessorio da taglio fornito in dotazione consente di realizzare fettuccine e spaghetti.

Avvertenze generali

- Una volta estratto l'apparecchio dalla confezione, verificare che sia in perfetto stato e che non presenti danni che potrebbero compromettere la sicurezza funzionale della macchina. Non utilizzare l'apparecchio in caso di difetti di materiale o di produzio-

ne oppure qualora l'apparecchio fosse caduto a terra e rivolgersi al nostro Servizio Clienti.

- Riparazioni improprie effettuate da persone non competenti possono esporre l'utilizzatore a pericoli e comportano l'esclusione della garanzia. Se i componenti sono danneggiati, rivolgersi al produttore, a un centro di assistenza autorizzato o a una persona qualificata per la sostituzione.
- L'apparecchio è destinato esclusivamente alla stesura e al taglio della sfoglia per la pasta. Non introdurre nell'apparecchio altri tipi di alimenti.
- L'apparecchio è destinato esclusivamente a uso domestico o per usi simili, come per esempio:

- nell'angolo ristoro di negozi, uffici o altri luoghi di lavoro;
- nelle aziende agricole;
- a disposizione degli ospiti nelle strutture ricettive (alberghi, motel), pensioni private o case vacanza.
- Il produttore non si assume alcuna responsabilità per eventuali danni all'apparecchio causati da uso improprio, scorretto o diverso da quello per cui è stato creato.
- Qualora l'apparecchio fosse danneggiato, rivolgersi esclusivamente al produttore, a un centro di assistenza autorizzato o a una persona qualificata per la sostituzione/riparazione al fine di evitare pericoli per la sicurezza delle persone e delle cose.
- Riporre l'apparecchio in un luogo inaccessibile ai bambini.
- Questo apparecchio può essere utilizzato da bambini e da persone con ridotte capacità fisiche, sensoriali o mentali, oppure con mancanza di esperienza e di conoscenza, se sorvegliati da una persona responsabile per la loro sicurezza oppure se sono stati istruiti circa l'uso dell'apparecchio.
- Tenere l'apparecchio, gli accessori così come le parti dell'imballaggio fuori dalla portata dei bambini.
- L'apparecchio deve essere utilizzato esclusivamente con gli accessori originali.

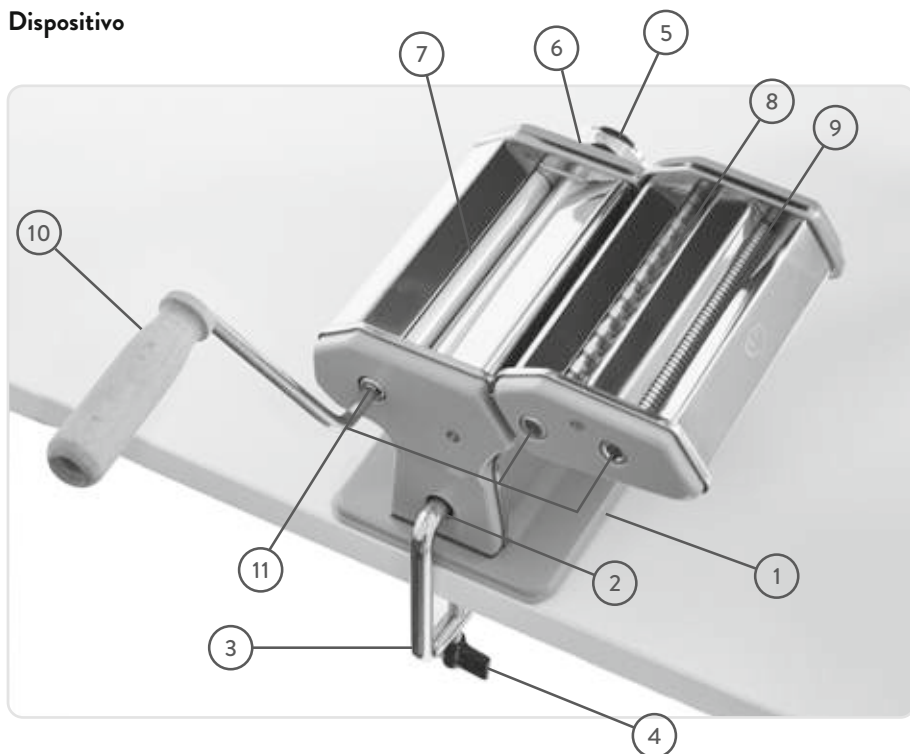
Prima dell'uso

- Rimuovere e tenere fuori dalla portata dei bambini tutti i dispositivi di sicurezza per il trasporto e le parti dell'imballaggio – rischio di soffocamento!
- Prima del primo utilizzo e dopo un lungo periodo di non utilizzo si consiglia di pulire la macchina per la pasta manuale Nonna e l'accessorio da taglio. A questo proposito osservare le nostre indicazioni per la pulizia, la cura e la manutenzione dell'apparecchio.

Uso essiccatore Nonna

Descrizione del prodotto

Dispositivo

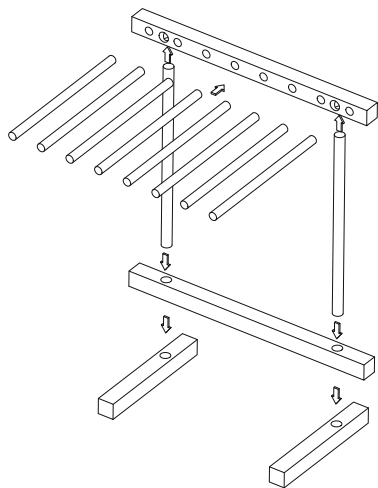


- | | |
|--|-------------------------------|
| 1. Corpo della macchina | 7. Rulli |
| 2. Apertura del morsetto di fissaggio | 8. Rullo per fettuccine |
| 3. Morsetto di fissaggio | 9. Rullo per spaghetti |
| 4. Vite | 10. Manovella |
| 5. Manopola per regolare i rulli | 11. Aperture per la manovella |
| 6. Indicatore di regolazione dei rulli | |

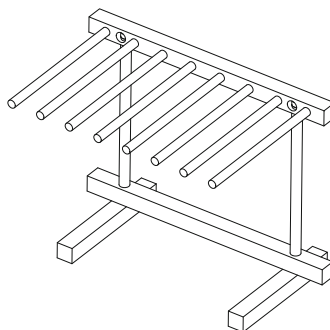
Così monti lo stendipasta

Assemblaggio

1.

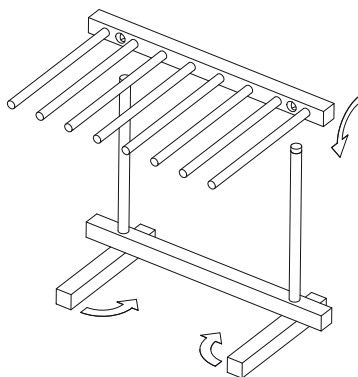


2.

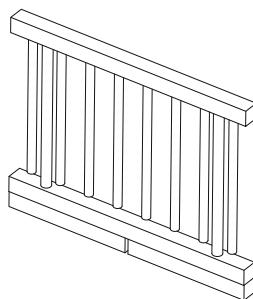


Riordinare

1.



2.



Lavorazione della sfoglia

Con la macchina per la pasta Nonna è possibile lavorare la sfoglia per realizzare tantissimi tipi di pasta, come lasagne, cannelloni, fettuccine, spaghetti o ravioli:

1.



2.



3.



4.



5.



1. Preparare la sfoglia. Le ricette base così come le altre varianti di pasta sono disponibili nel ricettario incluso nella confezione.
2. Inserire l'accessorio da taglio. Fissare la macchina per la pasta al tavolo o a un qualsiasi altro piano di lavoro tramite l'apposito morsetto di fissaggio.
3. Dividere la sfoglia in singole porzioni e coprire completamente il resto con della pellicola per alimenti o un canovaccio umido fino a quando non verrà anch'esso lavorato. Regolare al massimo la distanza tra i rulli della macchina per la pasta girando l'apposita manopola fino a che non si blocca.
4. Infarinare il piano di lavoro intorno alla macchina per la pasta e spargere della farina anche all'interno dei rulli. Far passare la sfoglia attraverso i rulli piatti girando la manovella a ritmo costante. Piegare la sfoglia prima da sinistra, poi da destra verso il centro in modo da creare 3 strati. Passare la sfoglia nuovamente nei rulli. Ripetere il procedimento per 3 volte fino a che la sfoglia non risulta sufficientemente elastica. Ridurre gradualmente la distanza tra i rulli dopo ogni stesura. A questo punto la sfoglia non dovrà più essere piegata. Se la sfoglia diventa troppo lunga, tagliarla semplicemente a metà.
5. Una volta ottenuto lo strato più sottile,

è possibile tagliare la sfoglia in fogli per lasagne oppure realizzare fettuccine o spaghetti utilizzando gli appositi rulli. Scegliere il rullo per il tipo di pasta desiderato e far passare la sfoglia attraverso i rulli da taglio girando la manovella. Lasciare asciugare brevemente la pasta tagliata appendendola allo stendipasta fornito in dotazione. Ripetere il procedimento fino a che l'intera sfoglia non sarà stata lavorata.

Consigli per la preparazione della sfoglia per la pasta

- Il tipo di farina più adatto: per realizzare una sfoglia perfetta nel rispetto della tradizione italiana, si consiglia di utilizzare la farina di grano duro tipo 00 che, grazie al suo elevato contenuto di glutine, impedisce che la sfoglia si rompa. Se non si ha a disposizione la farina di grano duro, miscelare della farina di grano (tipo 405 o 550) con della semola di grano duro in quantità uguali.
- L'uovo nell'impasto per la sfoglia rende la pasta più compatta, più aromatica e le conferisce un colore più vivo. In questo caso non è necessario aggiungere della semola di grano duro e si può usare semplicemente della comune farina di grano. La sfoglia per la pasta all'uovo deve riposare per 30 minuti a temperatura ambiente

prima di essere stesa.

- Continuare sempre a infarinare il piano di lavoro durante la lavorazione della sfoglia. Aggiungere farina anche nei rulli al fine di evitare che la sfoglia si attacchi.
- Dividere la sfoglia in porzioni e coprire completamente le parti che non vengono lavorate con della pellicola per alimenti o un canovaccio umido – la sfoglia per la pasta fresca si asciuga molto rapidamente.
- Dopo aver tagliato la sfoglia, lasciare asciugare per circa 30 minuti a seconda della grandezza e del tipo di pasta al fine di evitare che si attacchi durante la cottura.
- Una volta essiccata completamente, la pasta fresca può essere conservata fino a un anno. La pasta all'uovo si mantiene fresca in frigo per 3 giorni. È anche possibile congelarla.

Pulizia e manutenzione

Dopo ogni utilizzo l'apparecchio deve essere pulito e asciugato come illustrato di seguito. Una cura impropria o mancante dell'apparecchio può compromettere il funzionamento della macchina per la pasta manuale.

- Lavorare prima di ogni utilizzo un pezzo di sfoglia nella macchina in modo da rimuovere polvere ed eventuali depositi di sporco. Smaltire in seguito il pezzo di sfoglia utilizzato.
- Lasciare asciugare i residui di sfoglia prima di pulire la macchina.
- Utilizzare un panno umido o una spazzola per rimuovere eventuali residui di sfoglia e farina.
- Asciugare la macchina per la pasta Nonna con un panno e continuare con un'asciugatura all'aria aperta prima di riporre l'apparecchio.
- Non utilizzare oggetti taglienti o appuntiti per rimuovere residui di sfoglia poiché potrebbero danneggiare l'apparecchio. Non usare in nessun caso acqua di risciacquo, acqua corrente o detersivi per pulire la macchina e gli accessori al fine di evitare la formazione di muffa e affinché l'apparecchio possa essere ancora destinato a uso alimentare.

Risoluzione dei problemi

Si prega di seguire i seguenti passaggi qualora il dispositivo non dovesse funzionare correttamente:

1. Verifica che il manuale di istruzioni sia stato osservato minuziosamente e correttamente.
2. Verifica se la possibile soluzione è fornita dalla tabella riportata in seguito.

Problema	Soluzione
L'apparecchio traballa quando si gira la manovella.	Stringere ulteriormente il morsetto di fissaggio.
La sfoglia non si taglia correttamente.	Infarinare ulteriormente la sfoglia e impastare nuovamente. Ricominciare il procedimento di stesura da capo.
La sfoglia resta attaccata alla macchina per la pasta.	
La pasta non passa correttamente attraverso i rulli.	Aggiungere dell'acqua all'impasto e impastare nuovamente.
La sfoglia si rompe.	
I residui di sfoglia sono difficili da rimuovere.	Lasciare asciugare completamente i resti di sfoglia e provare nuovamente a rimuoverli. Prima di riutilizzare la macchina, far passare un pezzo di sfoglia nei rulli in modo da rimuovere eventuali impurità. Smaltire successivamente il pezzo di sfoglia utilizzato.
La sfoglia diventa troppo lunga.	Dimezzare la sfoglia e lavorare le metà singolarmente.
La pasta si attacca durante la cottura.	Lasciare sempre asciugare completamente la pasta fresca prima di cuocerla.

Se l'utensile per Nonna dovesse riportare ulteriori difetti, si prega di consultare un servizio di riparazione professionale. Non cercare di riparare autonomamente il dispositivo.

Servizio clienti

I nostri prodotti sono soggetti alla garanzia legale di 2 anni. Reclami ulteriori possono essere accettati soltanto se accompagnati dalla ricevuta di acquisto. Tra le parti soggette ad usura vi è anche il sigillo di garanzia. La durata dipende dall'utilizzo e dalla manutenzione del prodotto ed è pertanto variabile.

Per domande sul funzionamento dei nostri prodotti rivolgersi al nostro servizio clienti:

Numero di telefono:

+49 211 749 55 10

(Potrebbero essere applicati costi aggiuntivi.)

E-Mail: service@springlane.de

Smaltimento/Protezione dell'ambiente



I nostri prodotti sono realizzati secondo standard di alta qualità e progettati per una lunga durata. Una manutenzione e assistenza costante ne preservano la durata. Qualora il dispositivo fosse difettoso e non potesse essere più riparato non procedere con lo smaltimento assieme ai rifiuti domestici normali.

L'apparecchiatura e l'imballaggio devono essere smaltiti in conformità alle normative locali. Se necessario, contatta la società di gestione dei rifiuti locali.

Caracteristiques techniques

Dimensions (l x p x h) : 21 x 13 x 13 cm sans la poignée, 36 x 13 x 13 cm avec la poignée

Poids : env. 1,93 kg

Équipement : laminoir en acier inoxydable, embout à laminoir en acier inoxydable pour nouilles et spaghettis, manivelle en acier inoxydable avec poignée en bois, étau de fixation

Accessoire : support à pâtes, brosse de nettoyage

Sous réserve de modification et d'erreurs dans les caractéristiques, la technique, les couleurs et le design de l'équipement.

Consignes de securite

Merci de lire attentivement ce mode d'emploi avant la mise en marche et de le conserver.

Utilisation

La machine à pâtes manuelle Nonna est conçue pour laminer et découper des pâtes. Des nouilles et des spaghettis peuvent être obtenus à l'aide de l'embout à laminoir.

Remarques generales

- Sortir l'appareil de son emballage et vérifier qu'il est en parfait état et ne présente aucun dommage qui pourrait nuire à la sécurité de son utilisation. En cas de défaut ou de chute, ne pas utiliser l'appareil et le rapporter au service après-vente.
- Une réparation non conforme peut entraîner des risques importants pour l'utilisateur, ainsi que l'annulation de la garantie. Dans le cas où des pièces détachées seraient endommagées, elles doivent être remplacées par le fabricant, une société spécialisée agréée ou toute autre personne qualifiée.
- L'appareil est conçu pour laminer et découper des pâtes. N'insérer aucun autre aliment.
- L'appareil convient uniquement à un usage domestique ou similaire, par exemple :

- dans les kitchenettes de magasins, bureaux ou autres lieux de travail ;
- dans les exploitations agricoles ;
- pour une utilisation par les clients d'hébergements touristiques (hôtels, motels), de chambres d'hôtes ou de maisons de vacances.
- Nous déclinons toute responsabilité concernant d'éventuels dommages en cas d'utilisation non conforme, d'erreur d'utilisation ou d'utilisation incorrecte.
- En cas de dommage de l'appareil, celui-ci doit être échangé/réparé par le fabricant, une société spécialisée agréée ou toute autre personne qualifiée afin de limiter tout risque.
- Conserver l'appareil dans un lieu hors de portée des enfants.
- Cet appareil ne convient pas à une utilisation par des personnes (y compris des enfants) avec des capacités motrices, sensorielles ou mentales réduites, ou manquant d'expérience et/ou de connaissances, à moins qu'elle ne soit conduite sous la surveillance d'une personne responsable de leur sécurité ou avec les instructions fournies par celle-ci concernant l'utilisation de l'appareil.
- Conserver l'appareil, les accessoires ainsi que l'emballage hors de portée des enfants.
- Utiliser les accessoires d'origine uniquement.

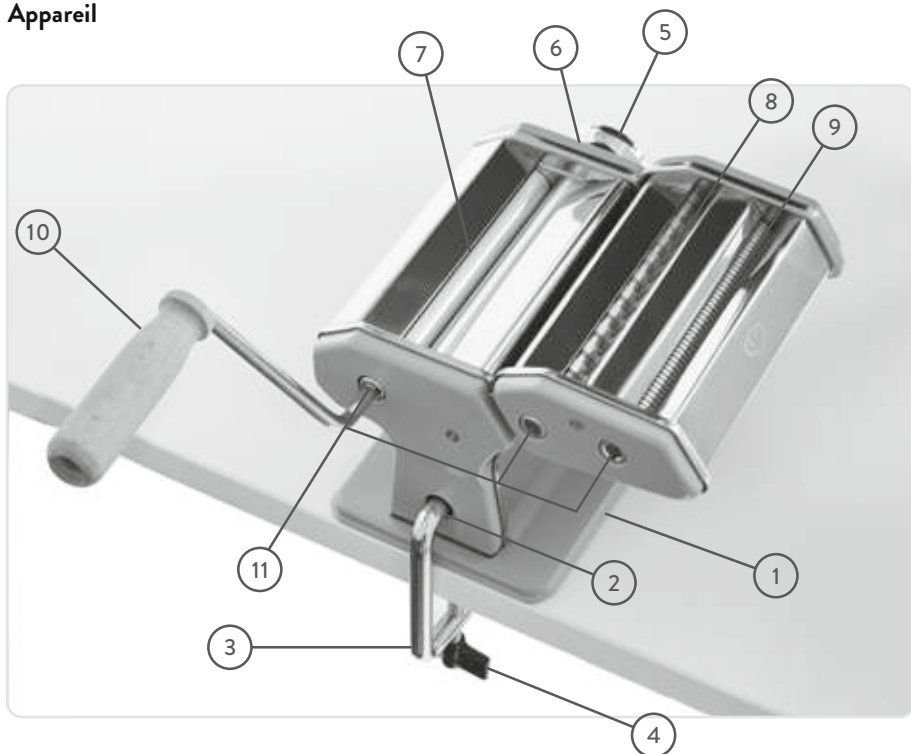
Avant la première utilisation

- Retirer l'ensemble des emballages, y compris ceux utilisés pour le transport, et les tenir hors de portée des enfants – risque d'étouffement !
- Nettoyer la machine à pâtes manuelle Nonna et son embout avant la première utilisation et lorsque l'appareil n'a pas été utilisé depuis longtemps. Pour ce faire, suivre nos instructions de nettoyage et d'entretien.

Comment utiliser Nonna

Description du produit

Appareil

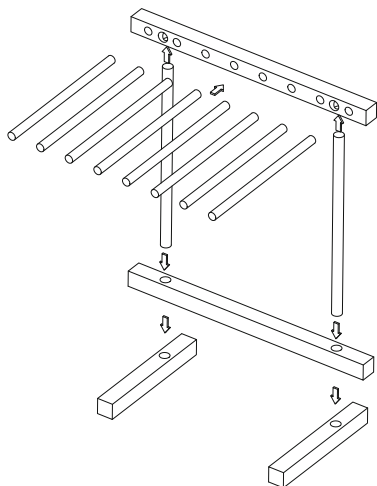


- | | |
|--------------------------------------|------------------------------|
| 1. Corps de la machine | 7. Laminoirs |
| 2. Ouverture pour étau de fixation | 8. Laminoir pour nouilles |
| 3. Étau de fixation | 9. Laminoir pour spaghettis |
| 4. Vis de fixation | 10. Manivelle |
| 5. Molette de réglage du laminoir | 11. Ouverture pour manivelle |
| 6. Indication de réglage du laminoir | |

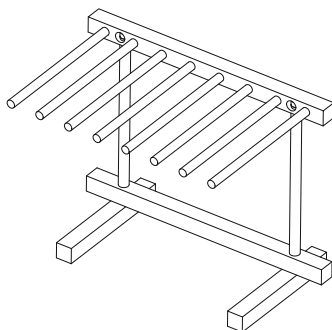
Comment assembler le séchoir à pâtes

Montage

1.

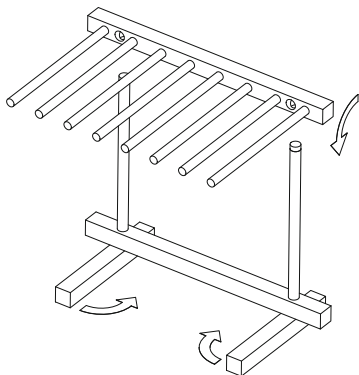


2.

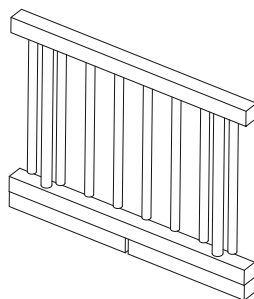


Ranger

1.



2.



Transformation de la pâte

Transformer de la pâte fraîche en de délicieuses pâtes avec Nonna: lasagnes, cannellonis, nouilles, spaghettis ou raviolis.

1.



2.



3.



4.



5.



1. Préparer la pâte. La recette de base ainsi que des variantes sont décrites dans le livret de recettes fourni.
2. Installer l'embout de découpe. Fixer la machine à pâtes à une table ou un plan de travail à l'aide de l'étau de fixation.
3. Diviser la pâte en portions individuelles et recouvrir le reste de film étirable ou d'un torchon humide jusqu'à la prochaine utilisation. Positionner le laminoir sur l'espacement le plus large en tirant la molette puis la tournant jusqu'à emboîtement.
4. Enfariner la surface de travail autour de la machine à pâtes ainsi que les laminoirs. Insérer la manivelle et passer la pâte à travers le laminoir à un rythme régulier. Plier la pâte en son centre, une fois à gauche puis une fois à droite, de manière à obtenir trois couches. Faire repasser à travers le laminoir. Répéter trois fois, jusqu'à ce que la pâte devienne élastique. Réduire l'espacement du laminoir d'un cran après chaque passage. Ne plus plier la pâte. Si la pâte devient trop longue, la diviser en deux.
5. Après avoir fait passer la pâte dans le laminoir sur le cran le plus étroit, la découper en feuilles de lasagne ou en nouilles ou en spaghettis à l'aide du laminoir correspondant. Choisir l'embout adéquat et faire passer la pâte à

travers les rouleaux de coupe. Laisser sécher les pâtes prêtes. Pour ce faire, il est possible de les suspendre. Répéter le processus jusqu'à épuisement de la pâte.

Conseils pour la préparation des pâtes

- Le bon type de farine : pour une pâte parfaite, comme en Italie, utiliser dans l'idéal une farine de blé dur de type T00. Elle contient beaucoup de gluten et évite que les pâtes ne soient friables. En l'absence de farine de blé dur, il est possible d'utiliser de la farine de blé (type 405 ou 550) mélangée à la même quantité de semoule de blé dur.
- Ajouter un œuf dans la pâte donne plus de consistance et d'arômes aux pâtes ainsi qu'une belle couleur. Dans ce cas, inutile d'utiliser de la semoule de blé dur, de la farine classique suffit. Laisser reposer la pâte à base d'œuf à température ambiante pendant 30 minutes avant de laminer.
- Enfariner régulièrement la surface de travail et en quantité suffisante pendant le travail de la pâte. Enfariner également les laminoirs afin d'éviter que la pâte ne colle.
- Diviser la pâte en portions individuelles et toujours couvrir le reste en attente à l'aide de film étirable ou d'un torchon humide : la pâte sèche rapidement.

- Après la découpe, laisser sécher immédiatement les pâtes fraîches environ 30 minutes selon la pâte afin d'éviter qu'elles ne collent les unes aux autres au cours de la cuisson.
- Une fois complètement sèches, les pâtes se conservent jusqu'à un an. Conserver les pâtes à base d'œuf au réfrigérateur pendant 3 jours ou les congeler.

Nettoyage et entretien

Nettoyer et sécher l'appareil après chaque utilisation comme suit. Un défaut ou manque d'entretien de la machine à pâtes manuelle peut altérer la sécurité de son utilisation.

- Avant chaque utilisation, faire passer un petit morceau de pâte dans la machine. Cela permet de retirer la poussière et les éventuelles saletés. Jeter ce morceau de pâte.
- Faire sécher les résidus de pâte avant nettoyage.
- Utiliser un torchon humide ou une brosse pour retirer les résidus de pâte et de farine.
- Sécher la machine à l'aide d'un chiffon puis la laisser sécher encore un peu à l'air libre avant de la ranger.
- Ne pas utiliser d'objets tranchants ou pointus pour retirer les résidus de pâtes sous peine d'endommager l'appareil. Ne pas utiliser d'eau de rinçage, d'eau claire ni de produit d'entretien pour nettoyer la machine ou ses accessoires afin d'éviter la formation de moisissure et de préserver la sécurité alimentaire.

Résolution des problèmes & astuces

Si l'appareil ne fonctionne pas correctement, il faudra passer en revue chacune des étapes suivantes :

1. Vérifier que le mode d'emploi a été exactement et correctement suivi.
2. Vérifier si le tableau ci-dessous propose une solution possible.

Problème	Solution
L'appareil remue lorsque la manivelle est activée.	Resserrer l'étau de fixation.
La pâte n'est pas bien coupée.	Ajouter un peu de farine à la pâte et pétrir à nouveau.
La pâte colle à la machine à pâtes.	Recommencer à laminer.
La pâte n'adhère pas correctement au laminoir.	Ajouter un peu d'eau à la pâte et pétrir à nouveau.
La pâte est friable.	
Les résidus de pâtes restent collés à la machine.	Laisser sécher les résidus de pâte avant d'essayer de les retirer. Lors de l'utilisation suivante, prendre un petit morceau de pâte et le faire passer dans le laminoir afin d'éliminer les saletés. Jeter ce morceau de pâte.
La pâte est trop longue.	Diviser la pâte en deux et la faire passer en deux fois.
Les pâtes se collent les unes aux autres lors de la cuisson.	Toujours laisser sécher les pâtes fraîches avant de les cuire.

S'il se présente que Nonna est défectueux, veuillez contacter un service de réparation professionnel. Ne pas essayer de réparer l'appareil soi-même.

Service clientèle

En principe, nos produits sont soumis à la garantie légale de 2 ans. Passée cette période, les réclamations ne peuvent se faire qu'en relation avec la preuve d'achat.

Les pièces endommagées doivent être compatibles à l'usure normale de garantie. La durée de vie dépend du traitement et de l'utilisation des produits, elle est donc variable.

Pour des questions concernant l'utilisation ou le fonctionnement de nos articles, veuillez contacter notre service client :

Numéro de téléphone:

+49 211 749 55 10

(Des frais d'appels supplémentaires peuvent s'appliquer.)

E-Mail: service@springlane.de

Élimination/Protection de l'environnement



Nos produits sont fabriqués conformément à des exigences de qualité élevées et sont conçus pour une longue durée de vie. Un nettoyage et un entretien réguliers participent à prolonger leur durée d'utilisation. Si le produit est défectueux ou ne peut plus être réparé, il ne doit pas être éliminé avec les déchets ménagers.

Le produit et l'emballage doivent être éliminés conformément aux dispositions locales. Le cas échéant, informe-toi auprès de votre entreprise de collecte de déchets locale.

Datos técnicos

Dimensiones (ancho/largo/alto):

21 x 13 x 13 cm sin asa,

36 x 13 x 13 cm con asa

Peso: aprox. 1,93 kg

Equipamiento: Rodillo para pasta de acero inoxidable, accesorio de acero inoxidable para cortar tallarines y espaguetis, manivela de acero inoxidable con mango de madera, pinza de sujeción

Accesorios: Soporte para pasta, cepillo de limpieza

Quedan reservadas modificaciones y errores en las características de los componentes, tecnología, colores y diseño.

Advertencias de seguridad

Lee atentamente estas instrucciones de uso antes de poner en marcha el aparato y consérvalas.

Uso previsto

La máquina de pasta manual Nonna está concebida para estirar y cortar masa de pasta. Con los accesorios de corte se pueden crear tallarines y espaguetis.

Indicaciones generales

- Comprueba que el aparato esté en buen estado tras desembalarlo y detecta posibles daños que puedan afectar a la seguridad de funcionamiento del mismo. Si detectas deficiencias o el aparato

se ha caído al suelo, no lo pongas en marcha y contacta con nuestro servicio de atención al cliente.

- Las reparaciones deficientes pueden provocar daños para el usuario y conllevar la pérdida de la garantía. Si los accesorios se dañan, deberán ser sustituidos por el fabricante, un servicio técnico autorizado o una persona igualmente cualificada.
- El aparato se ha diseñado exclusivamente para estirar y cortar pasta. No introduces ningún otro alimento.
- El aparato solamente está indicado para uso doméstico y para otros fines similares, como

- en cocinas de negocios, salas de oficinas u otros espacios de trabajo,
- en explotaciones agrícolas;
- para el uso de los huéspedes en establecimientos hoteleros (hoteles, moteles), pensiones privadas o viviendas vacaciones.
- En caso de un uso negligente, incorrecto o para otros fines, la garantía no podrá cubrir la responsabilidad de los daños provocados.
- Si el aparato está dañado, deberá ser reparado/sustituido por el fabricante, por el servicio de atención al cliente o por una persona igualmente cualificada para evitar riesgos.
- Conserva el aparato en un lugar no accesible para niños.
- Las personas, incluidos niños, con discapacidades físicas, psíquicas o sensoriales o carentes de la experiencia y conocimiento necesarios no podrán utilizar el aparato salvo que estén bajo supervisión o hayan sido previamente instruidas sobre su utilización y las indicaciones de seguridad y se hayan familiarizado con sus funciones.
- Conserva el aparato, sus accesorios y el embalaje fuera del alcance de los niños.
- El aparato solo se puede utilizar con los accesorios originales.

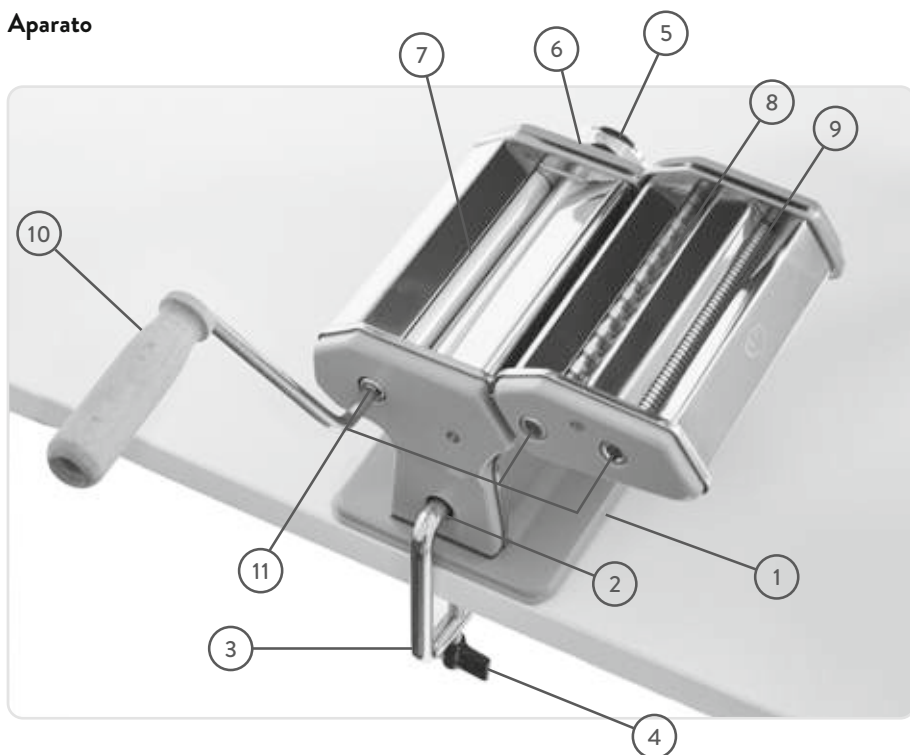
Antes del primer uso

- Retira todas las piezas de transporte y de embalaje y mantenlas alejadas de los niños por el riesgo de asfixia existente.
- Antes de la primera puesta en marcha o si no se ha utilizado durante mucho tiempo, limpia la máquina manual de pasta Nonna y sus complementos. Sigue las indicaciones de limpieza y cuidado.

Como usar Nonna

Descripción del producto

Aparato

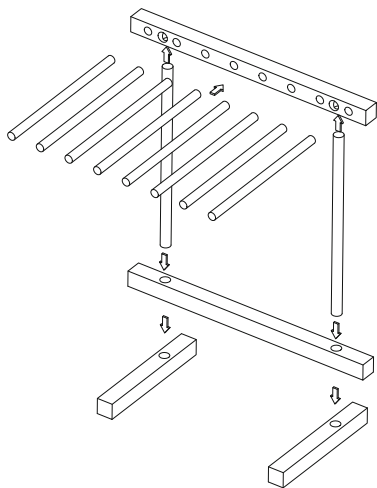


1. Cuerpo de la máquina
2. Abertura para la pinza de sujeción
3. Pinza de sujeción
4. Tornillo
5. Botón giratorio para el ajuste del rodillo
6. Indicador del ajuste del rodillo
7. Rodillo
8. Rodillo para tallarines
9. Rodillo para espaguetis
10. Manivela
11. Orificios para la manivela

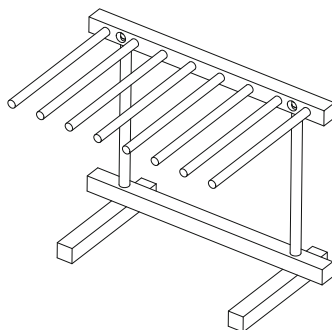
Cómo montar el secador de pasta

Montaje

1.

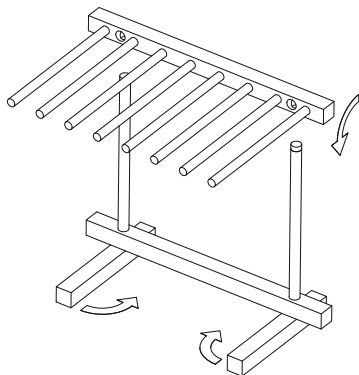


2.

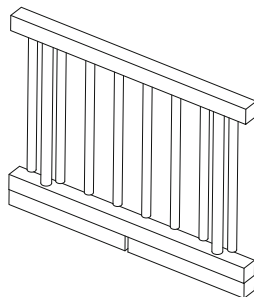


Guardar

1.



2.



Preparar la masa de pasta

Convierte masa fresca en tu pasta favorita con Nonna: lasaña, canelones, tallarines, espaguetis o raviolis.

1.



2.



3.



4.



5.



1. Prepara la masa para pasta. La receta básica y otras variantes de masa están disponibles en el recetario incluido.
2. Coloca el accesorio de corte. Fija la máquina de pasta con la pinza de sujeción a una mesa o superficie de trabajo.
3. Divide la masa en porciones individuales y cubre los restos con película transparente o un paño de cocina húmedo hasta que los proceses. Coloca la máquina de pasta a la distancia mayor del rodillo tirando y girando el botón giratorio hasta que encaje.
4. Enharina la superficie de trabajo y tu máquina de pasta y añade un poco de harina al rodillo. Coloca la manivela y pasa la masa a un ritmo constante por el rodillo plano. Pliega la masa una vez por la izquierda y una vez por la derecha hacia el medio para que se creen 3 capas. Pásalas de nuevo por el rodillo. Repite el proceso 3 veces para que la masa se vuelva elástica. Ahora reduce la distancia del rodillo tras cada estirado nivel por nivel. Ya no es necesario plegar la masa. Si se alarga mucho, puedes cortarla por la mitad.
5. Después del nivel más fino, puedes cortar la masa en placas de lasaña o en forma de tallarines o espaguetis con los rodillos correspondientes. Selecciona el accesorio del rodillo correspondiente y pasa la masa por cada uno de ellos

mediante la manivela. Deja que la pasta lista se seque un poco; así podrás colgarla. Repite el proceso hasta haber terminado con toda la masa.

Consejos para preparar pasta

- El tipo correcto de harina: Para una masa de pasta perfecta como la de Italia, utiliza harina de trigo duro del tipo 00. Contiene mucho gluten y la pasta no se romperá tan fácilmente. Si no puedes conseguir harina de trigo duro, entonces mezcla harina de trigo (tipo 405 o 550) con sémola en las mismas proporciones.
- El huevo en la masa de pasta hace que los espaguetis sean más sólidos, aromáticos y le da un color bonito. Aquí puedes renunciar a la sémola y utilizar harina de trigo común. La masa de pasta con huevo debe dejarse reposar 30 minutos a temperatura ambiente antes de procesarla.
- Enharina la superficie de trabajo lo suficiente mientras procesas la masa. Los rodillos también deben estar enharinados para evitar que se peguen.
- Divide la masa en porciones y cúbreala bien con película transparente o un paño de cocina húmedo mientras no la proceses, ya que la pasta fresca se seca rápido.

- Después de cortarla, deja que se seque durante unos 30 minutos para evitar que se pegue al cocerla.
- Cuando se haya secado completamen-

te, aguantará hasta un año. La pasta con huevo puede aguantar fresca 3 días en el frigorífico; la otra opción es congelarla.

Limpieza y cuidado

El aparato debe limpiarse y secarse del siguiente modo después de cada uso. Un cuidado deficiente o incorrecto del aparato puede afectar a la funcionalidad de la máquina manual para pasta.

- Antes de cada uso, procesa un trozo de masa con la máquina. Así quitarás el polvo y posible suciedad. No vuelvas a utilizar este trozo de masa, deséchalo.
- Deja que se sequen los restos de masa antes de limpiar la máquina.
- Luego, utiliza un paño húmedo o un cepillo para retirar los restos de masa y de harina.
- Seca la Nonna con un paño y deja que se seque al aire antes de guardarla.
- No utilices objetos afilados o con punta para eliminar los restos de masa, ya que podrías averiar el aparato. No utilices agua con jabón, agua corriente ni productos de limpieza para limpiar la máquina ni sus accesorios para evitar que se forme moho y que la máquina deje de ser segura para los alimentos.

Resolución de problemas

Sigue estos pasos si el aparato no funciona correctamente:

1. Comprueba si se ha seguido correctamente el manual de instrucciones.
2. Comprueba si la tabla que aparece a continuación presenta alguna solución.

Problema	Solución
El aparato vibra al mover la manivela.	Aprieta más la pinza de sujeción.
La masa no se está cortando correctamente.	Añade un poco más de harina a la masa y amásala bien otra vez. Comienza el proceso de estirado desde el principio.
La masa se pega a la máquina para pasta.	
Los rodillos no agarran la masa correctamente.	Añade un poco de agua a la masa y vuelve a amasarla bien.
La masa se rompe.	
No se pueden quitar los restos de masa.	Deja que los restos de masa se sequen e intenta quitarlos. La próxima vez que uses la máquina, utiliza un trozo pequeño de masa para pasarlo entre los rodillos y eliminar la suciedad. Deberás tirar este trozo de masa.
La masa se alarga demasiado.	Córtala por la mitad y procesa cada mitad por separado.
La pasta se pega al cocerla.	Deja que la pasta fresca se seque primero antes de cocerla.

Si Nonna presenta algún defecto, contacta con un servicio técnico profesional. No intentes reparar el aparato por tu cuenta.

Atención al cliente

En principio, nuestros productos tienen una garantía legal de 2 años.

Reclamaciones adicionales sólo serán procesadas junto a una prueba de compra.

Las piezas reemplazables excluyen cualquier reclamación de garantía cuando se ha producido un desgaste natural. La durabilidad está determinada por el manejo respectivo y uso del producto, y, por lo tanto, es variable.

Si tienes preguntas sobre el manejo y la funcionalidad de nuestros productos, ponte en contacto con nuestro servicio de atención al cliente:

Número telefónico:

+49 211 749 55 10

(Se pueden aplicar cargos adicionales.)

Correo electrónico: service@springlane.de

Eliminación/Protección del medio ambiente



Nuestros productos están fabricados con altas exigencias de calidad y están concebidos para que tengan una larga vida útil. El mantenimiento y cuidado regular contribuyen a alargar su vida útil. Si el aparato estuviera averiado y ya no se pudiera reparar, no debe ser eliminarlo en la basura doméstica común.

El producto y el embalaje deben eliminarse siguiendo los requisitos de las autoridades locales. En caso necesario, infórmate en la empresa de gestión de residuos de tu localidad.



Bedienungsanleitung Manuelle Nudelmaschine Nonna
Artikel-Nr.: 943370 (grau), 943517 (mint), 943516 (rot), 943518 (silber)

Stand: April 2020

Druck- und Satzfehler vorbehalten.

Copyright ©

Springlane GmbH, Reisholzer Werftstraße 25a, 40589 Düsseldorf, Germany

Service Hotline: 0800 270 70 27

E-Mail: service@springlane.de | Internet: www.springlane.de