



## SERIE 650 SNACK

### **CUCINE**

ISTRUZIONI PER L'INSTALLAZIONE, USO E MANUTENZIONE  
Leggere subito le informazioni generali!

IT – CH

### **HERDE**

ANWEISUNGEN FÜR INSTALLATION, GEBRAUCH UND WARTUNG  
Die Hinweise sollen sofort gelesen werden!

DE – AT – IT – BE – LU – CH

### **RANGE**

INSTRUCTIONS FOR INSTALLATION, OPERATION AND MAINTENANCE  
Read the general informations immediately!

GB – IE – MT

### **FORNEAUX**

INSTRUCIONS POUR INSTALLATION, EMPLOI ET ENTRETIEN  
Lire tout de suite avertissements!

FR – BE – LU – CH

### **COCINAS**

INSTRUCCIONES PARA INSTALACION, USO Y MANTENIMIENTO  
¡En primer lugar leer las advertencias!

ES

### **FORNUIZEN**

ISTRUCTIES VOOR INSTALLATIE, GEBRUIK EN ONDERHOUD  
Lees de waarschuwingen onmiddellijk!

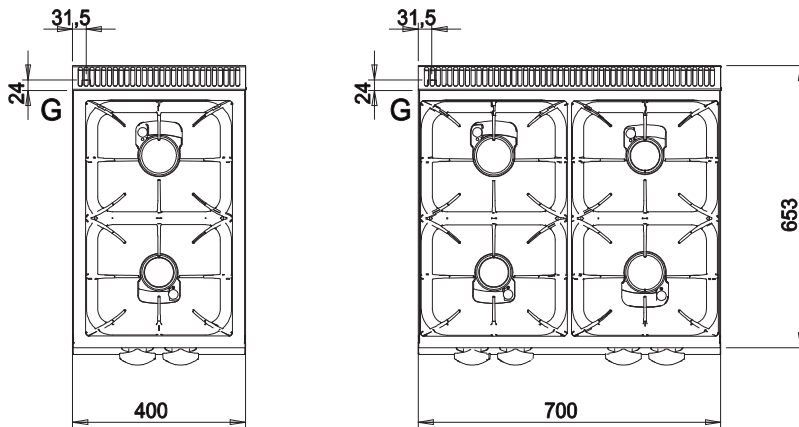
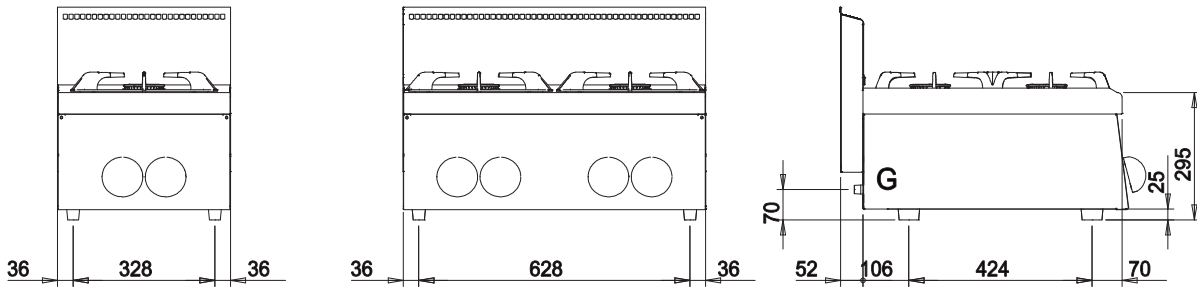
NL – BE

SCHEMA DI INSTALLAZIONE - INSTALLATION DIAGRAM - INSTALLATIONSPLAN - SCHÉMA D'INSTALLATION -  
 ESQUEMA DE INSTALACION -INSTALLATIESCHEMA - IINSTALLATIONSRTNINGAR

MISURE IN mm - DIMENSIONS IN mm - ABMESSUNGEN IN mm  
 MESURES EN mm - MEDIDAS EN mm - MATEN IN mm

6NPC/G411  
 OC64G  
 ECG62T

6NPC/G722  
 OC67G  
 ECG64T



LEGENDA - LEGENDE - KEY - LEGENDE - LEYENDA - LEGENDA

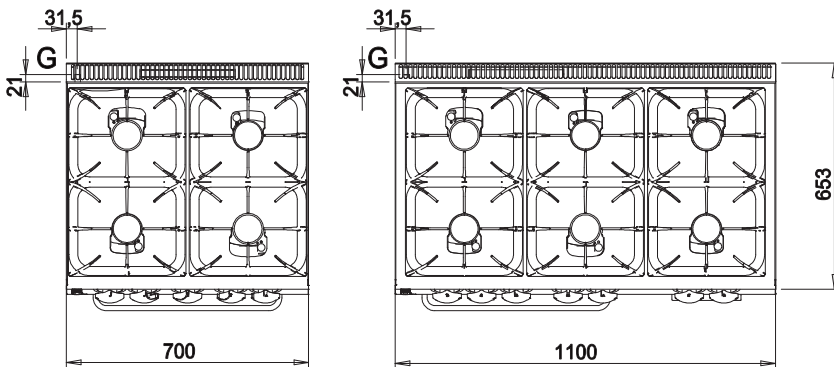
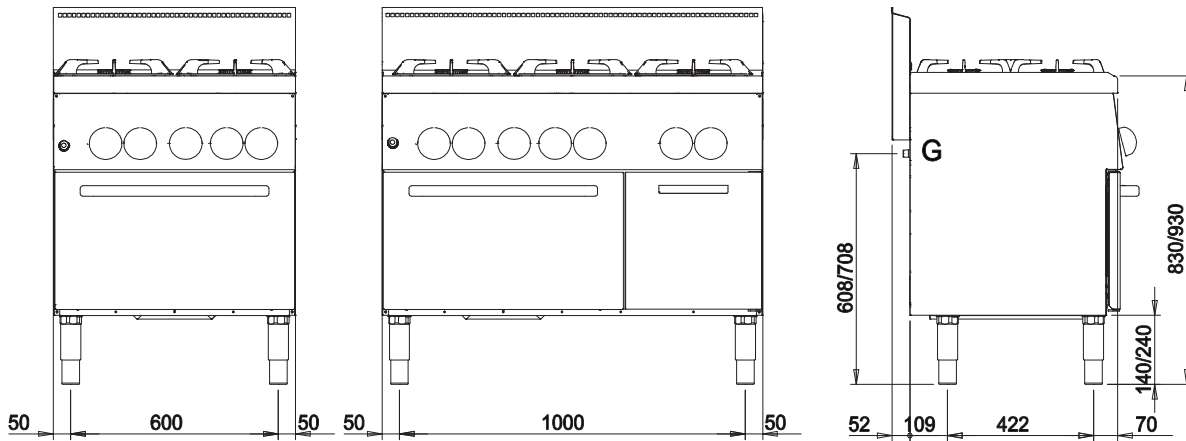
G Attacco arrivo gas - Gasanschluss - Gas connection -  
 Arrivée gaz - Union da gaas - Gasaansluiting  
 EN 10226-1 R 1/2; EN ISO 228-1 G 1/2 (DK)

**SCHEMA DI INSTALLAZIONE - INSTALLATION DIAGRAM - INSTALLATIONSPLAN - SCHÉMA D'INSTALLATION - ESQUEMA DE INSTALACION -INSTALLATIESCHEMA - IINSTALLATIONSRITNINGAR**

**MISURE IN mm - DIMENSIONS IN mm - ABMESSUNGEN IN mm  
MESURES EN mm - MEDIDAS EN mm - MATEN IN mm**

**6NPC/GF722  
OC6FG7G  
ECG64F**

**6NPC/GF1122  
OC6FG11G  
ECG65F**

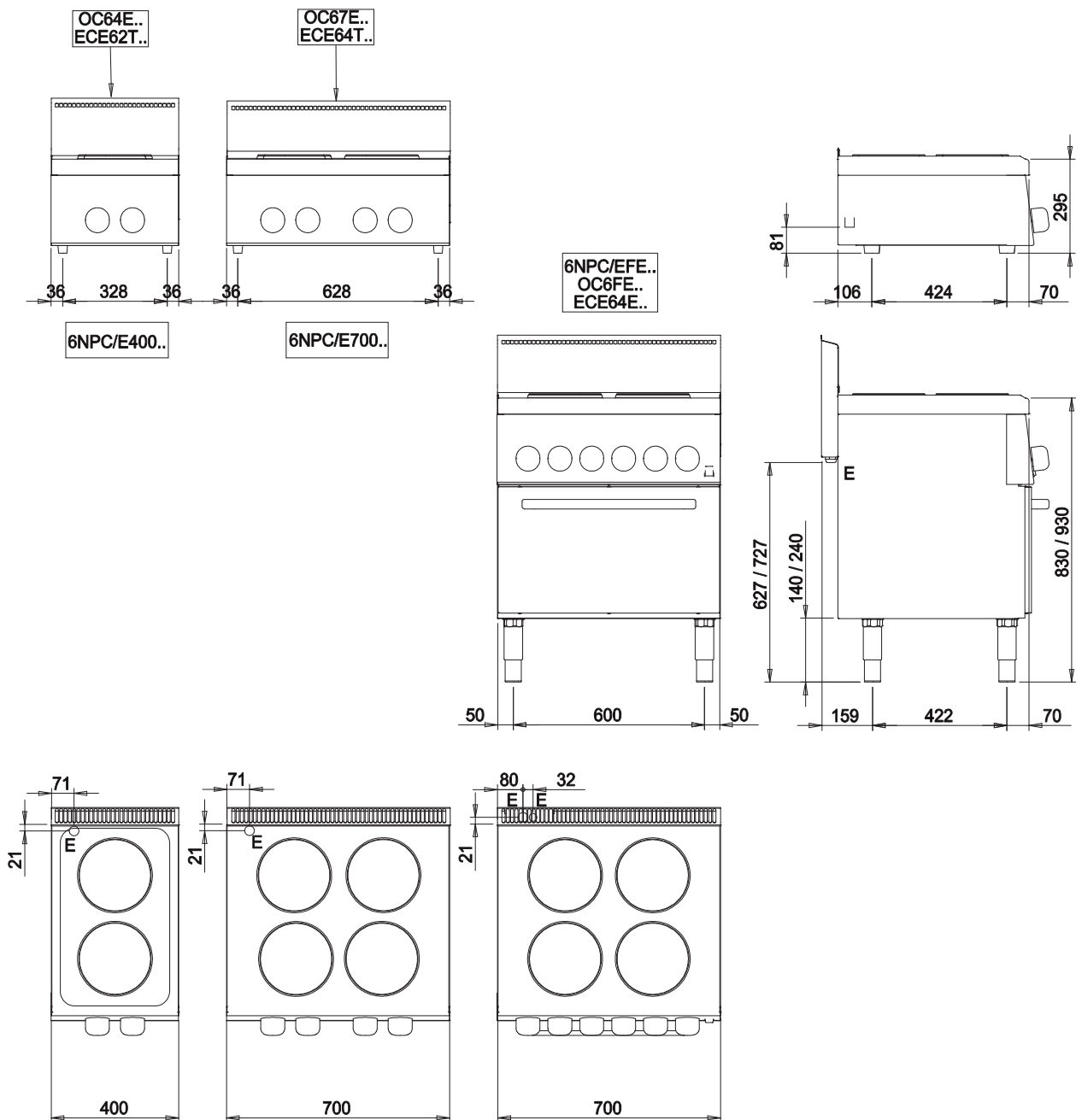


**LEGENDA - LEGENDE - KEY - LEGENDE - LEYENDA - LEGENDA**

**G Attacco arrivo gas - Gasanschluss - Gas connection -  
Arrivée gaz - Union da gaas - Gasaansluiting  
EN 10226-1 R 1/2; EN ISO 228-1 G 1/2 (DK)**

**SCHEMA DI INSTALLAZIONE - INSTALLATION DIAGRAM - INSTALLATIONSPLAN - SCHÉMA D'INSTALLATION - ESQUEMA DE INSTALACION -INSTALLATIESCHEMA - IINSTALLATIONSRITNINGAR**

**MISURE IN mm - DIMENSIONS IN mm - ABMESSUNGEN IN mm  
MESURES EN mm - MEDIDAS EN mm - MATEN IN mm**

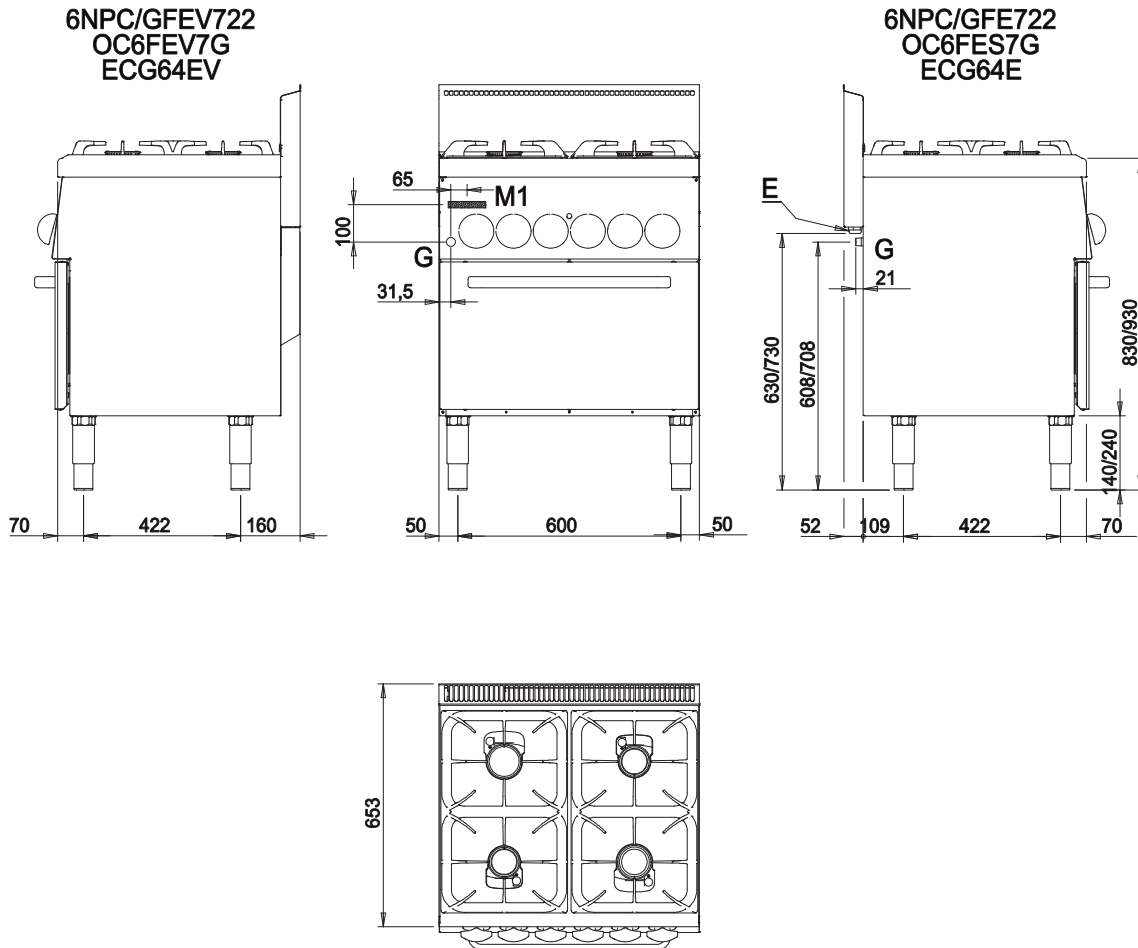


**LEGENDA - LEGENDE - KEY - LEGENDE - LEYENDA - LEGENDA**

**E** Pressacavo entrata linea elettrica - Stopfbuchse - Electric cable stress relief - Presse etoupr de cable el Pisacable - Elektrische kabelwartel

**SCHEMA DI INSTALLAZIONE - INSTALLATION DIAGRAM - INSTALLATIONSPLAN - SCHÉMA D'INSTALLATION - ESQUEMA DE INSTALACION -INSTALLATIESCHEMA - IINSTALLATIONSRIITNINGAR**

**MISURE IN mm - DIMENSIONS IN mm - ABMESSUNGEN IN mm  
MESURES EN mm - MEDIDAS EN mm - MATEN IN mm**



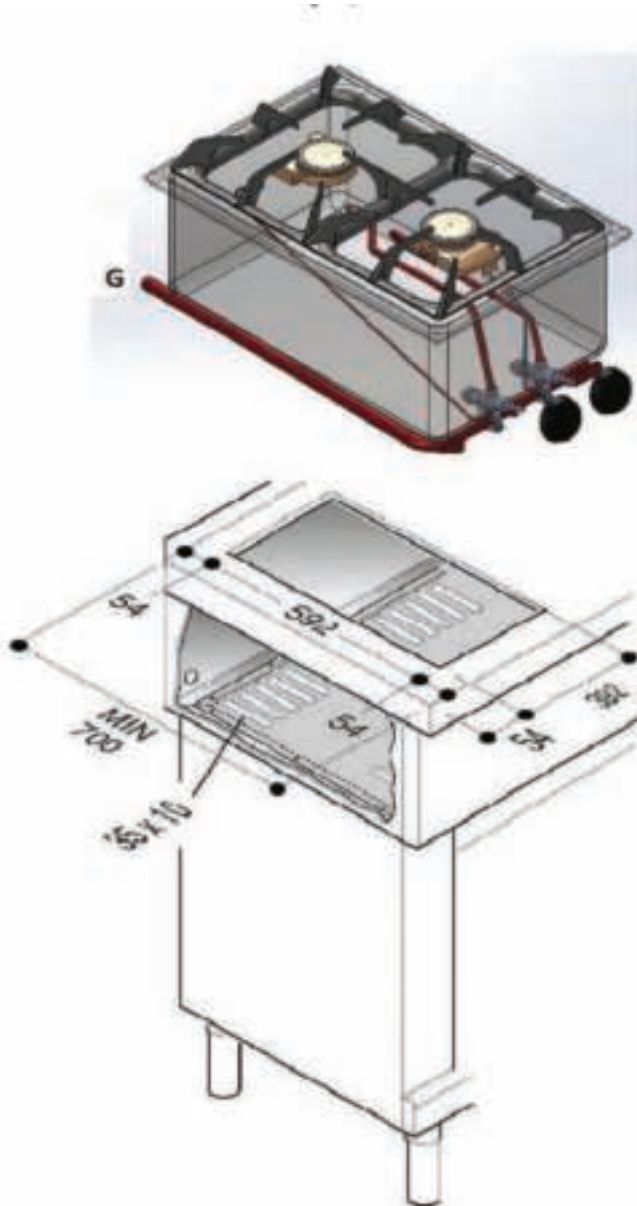
**LEGENDA - LEGENDE - KEY - LEGENDE - LEYENDA - LEGENDA**

- E** Pressacavo entrata linea elettrica - Stopfbuchse - Electric cable stress relief - Presse etoupr de cable el Pisacable - Elektrische kabelwartel
- G** Attacco arrivo gas - Gasanschluss - Gas connection - Arrivée gaz - Union da gaas - Gasaansluiting EN 10226-1 R 1/2; EN ISO 228-1 G 1/2 (DK)
- M1** Morsettiera di arrivo linea - AnschluBklemme - El. power junction block - Branchement électrique Llegada electrica - Aansluitingsklemmenstrook

**SCHEMA DI INSTALLAZIONE - INSTALLATION DIAGRAM - INSTALLATIONSPLAN - SCHÉMA D'INSTALLATION - ESQUEMA DE INSTALACION -INSTALLATIESHEMA - IINSTALLATIONSRIITNINGAR**

**Mod. NDC64G**

MISURE IN cm –DIMENSION IN cm –ABMESSUNGEN IN cm – MESURES EN cm - MEDIDAS EN cm – MATEN IN cm



**ATTENZIONE:** Sul mobile di installazione vanno garantiti passaggi d'aria con una sezione almeno pari o superiore a 25 cm<sup>2</sup>. Qualora i passaggi d'aria vengano praticati sul lato del mobile evitare diappare gli stessi accostandovi altri mobili.

**ACHTUNG:**Im Installationsmöbel sind Luftdurchlässe mit einem Querschnitt von mindestens 25 cm<sup>2</sup> zu garantieren. Falls diese Luftdurchlässe in den Seitenwänden des Möbels ausgeführt werden, dürfen sie nicht durch angrenzende Möbel verdeckt werden.

**IMPORTANT:**The housing unit must be provided with air vents having a cross section of 25 cm<sup>2</sup> or greater. If the air vents are made on the side of the housing unit, avoid obstructing them with adjacent units.

**ATENCIÓN:**Asegurar la existencia de pasos de aire con una sección al menos de 25 cm<sup>2</sup> o superior en el mueble de instalación. Cuando dichos pasos de aire se realizan lateralmente en el mueble, evitar taparlos con la colocación de otros muebles.

**ATTENTION:**Prévoir des passages d'air d'une section supérieure ou égale à 25 cm<sup>2</sup> sur le meuble d'installation. Si les passages d'air se trouvent sur le côté du meuble, éviter de les gêner en approchant d'autres meubles.

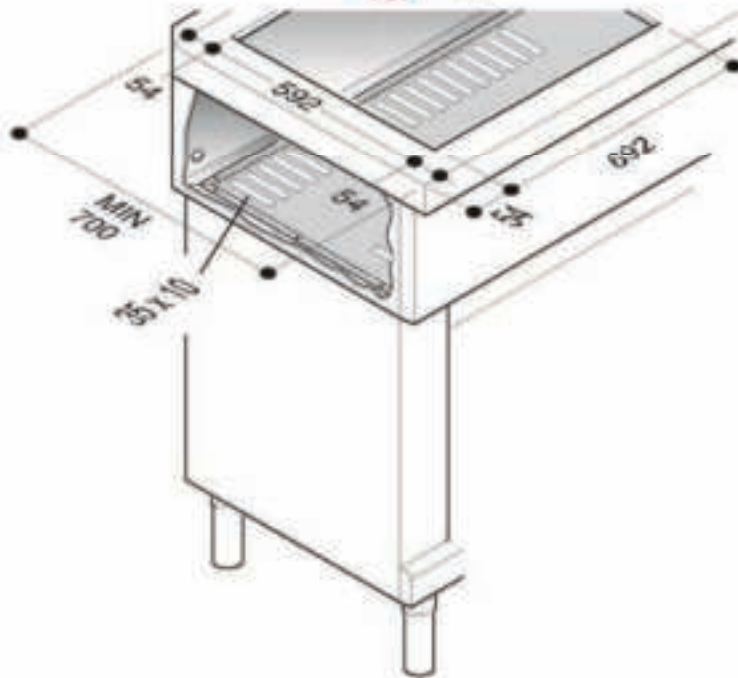
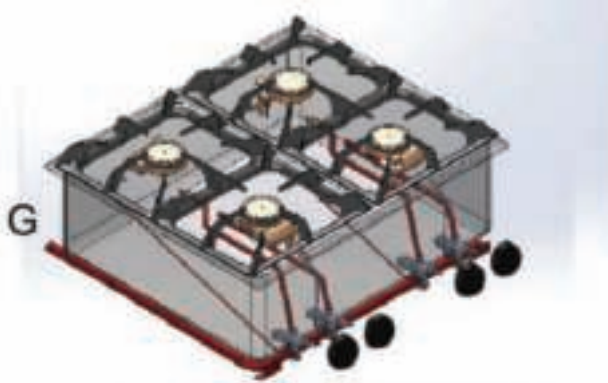
**LET OP:**Er moet voldoende lucht door het installatiemeubel kunnen stromen via een ruimte met een doorsnede van minstens 25 cm<sup>2</sup> of meer. Wanneer de luchtdoorvoeren op de zijkant van het meubel worden gemaakt, moet voorkomen worden dat ze door de plaatsing van andere meubels verstopt worden.

**G – Attacco arrivo gas – Gasanschluss – Gas connection – Arrivée gaz – Union de gas- Gasaansluitingf  
EN 10226-1 R1/2;EN ISO 228-1 G1/2 (DK)**

**SCHEMA DI INSTALLAZIONE - INSTALLATION DIAGRAM - INSTALLATIONSPLAN - SCHÉMA D'INSTALLATION - ESQUEMA DE INSTALACION -INSTALLATIESHEMA - IINSTALLATIONSRIITNINGAR**

**Mod. NDC67G**

MISURE IN cm –DIMENSION IN cm –ABMESSUNGEN IN cm – MESURES EN cm - MEDIDAS EN cm – MATEN IN cm



**ATTENZIONE:** Sul mobile di installazione vanno garantiti passaggi d'aria con una sezione almeno pari o superiore a 50 cm<sup>2</sup>. Qualora i passaggi d'aria vengano praticati sul lato del mobile evitare di tappare gli stessi accostandovi altri mobili.

**ACHTUNG:** Im Installationsmöbel sind Luftdurchlässe mit einem Querschnitt von mindestens 50 cm<sup>2</sup> zu garantieren. Falls diese Luftdurchlässe in den Seitenwänden des Möbels ausgeführt werden, dürfen sie nicht durch angrenzende Möbel verdeckt werden.

**IMPORTANT:** The housing unit must be provided with air vents having a cross section of 50 cm<sup>2</sup> or greater. If the air vents are made on the side of the housing unit, avoid obstructing them with adjacent units.

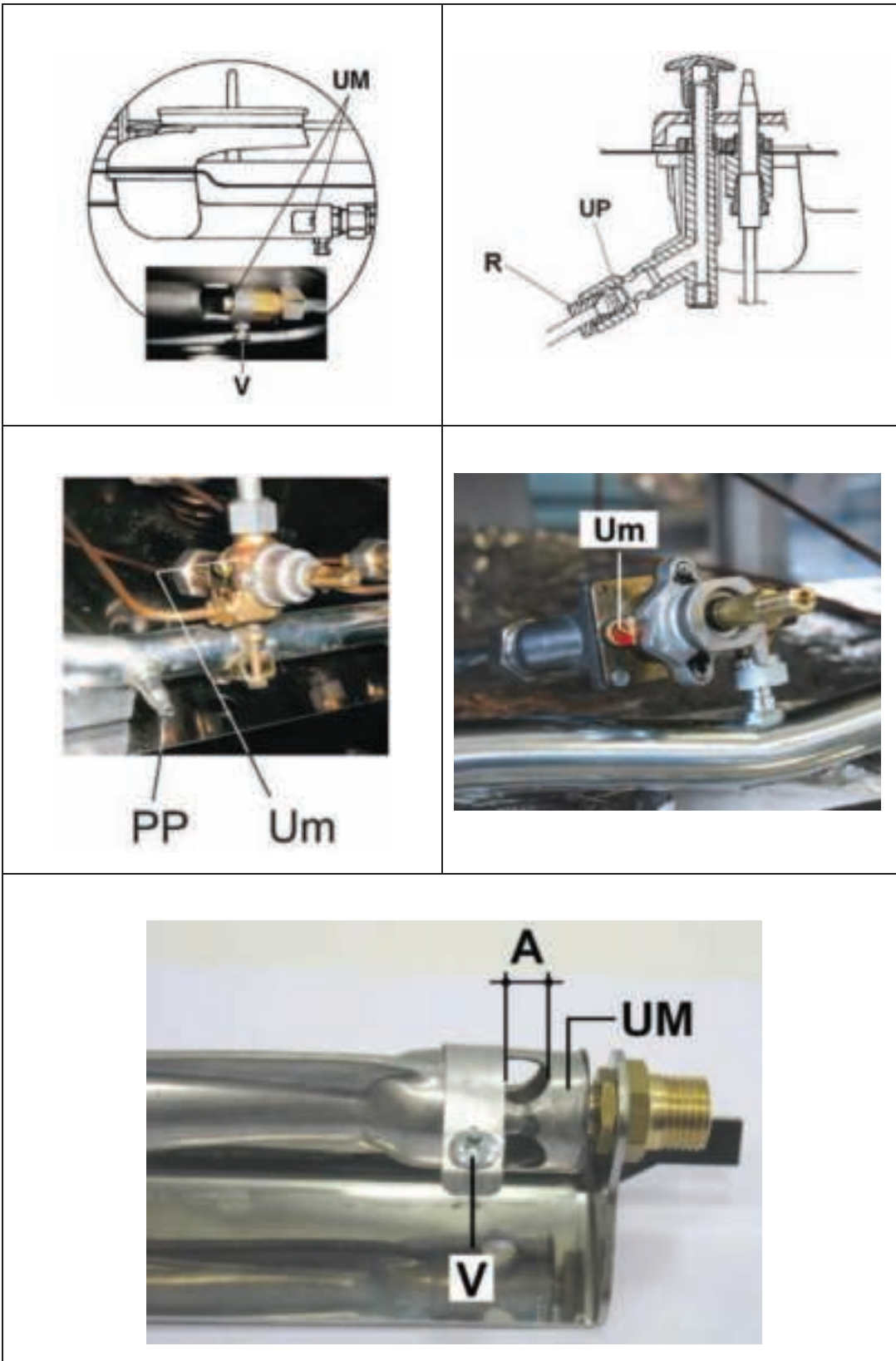
**ATENCIÓN:** Asegurar la existencia de pasos de aire con una sección al menos de 50 cm<sup>2</sup> o superior en el mueble de instalación. Cuando dichos pasos de aire se realizan lateralmente en el mueble, evitar taparlos con la colocación de otros muebles.

**ATTENTION:** Prévoir des passages d'air d'une section supérieure ou égale à 50 cm<sup>2</sup> sur le meuble d'installation. Si les passages d'air se trouvent sur le côté du meuble, éviter de les gêner en approchant d'autres meubles.

**LET OP:** Er moet voldoende lucht door het installatiemeubel kunnen stromen via een ruimte met een doorsnede van minstens 50 cm<sup>2</sup> of meer. Wanneer de luchtdoorvoeren op de zijkant van het meubel worden gemaakt, moet voorkomen worden dat ze door de plaatsing van andere meubels verstopt worden.

**G – Attacco arrivo gas – Gasanschluss – Gas connection – Arrivée gaz – Union de gas- Gasaansluitingf  
EN 10226-1 R1/2;EN ISO 228-1 G1/2 (DK)**

FIGURE - ABB. - FIG.





**DATI TECNICI - TECHNICAL DATA - TECHNISCHE DATEN - CARACTERISTIQUES TECHNIQUES - DATOS TECNICOS - TECHNISCHE GEGEVENS**

<b>T1</b>						
<b>Ugelli e regolazioni - Düsen und Einstellungen - Nozzles and settings</b>						
<b>Buses et les paramètres - Boquillas y los ajustes - Nozzles en instellingen</b>						
<b>Paese - Land Country - Pays - País</b>	<b>Gas - Gaz</b>	<b>Pa (mbar)</b>		<b>FA 3,5kW</b>	<b>FA 5,5kW</b>	<b>F 5kW</b>
AT - BE - BG - CH - CZ - DE DK - EE - ES - FI - FR - GB GR - HR - IE - IT - LT - LU LV - NO - PL - PT - RO - SE SI - SK - TR	G20 G20/G25	20 20/25	<b>UM</b>	135	175	175
			<b>UP</b>	41	41	-
			<b>A (mm)</b>	-	-	6
			<b>Um</b>	70	90	90
DE	G25	20	<b>UM</b>	150	190	195
			<b>UP</b>	41	41	-
			<b>A (mm)</b>	-	-	6
NL	G25	25	<b>Um</b>	70	90	90
			<b>UM</b>	135	175	175
			<b>UP</b>	41	41	-
HU	G20	25	<b>A (mm)</b>	-	-	6
			<b>Um</b>	70	90	90
			<b>UM</b>	125	165	165
HU	G25.1	25	<b>UP</b>	41	41	-
			<b>A (mm)</b>	-	-	6
			<b>Um</b>	70	90	90
BE - BG - CY - CZ - DK - EE ES - FI - FR - GB - GR - HR HU - IE - IT - LT - LU - LV MT - NL - NO - PT - RO - SE SI - SK - TR	G30/G31	28-30/37 28-30	<b>UM</b>	90	115	115
			<b>UP</b>	20	20	-
			<b>A (mm)</b>	-	-	12
			<b>Um</b>	40	55	55
PL	G30/G31	37	<b>UM</b>	85	105	110
			<b>UP</b>	20	20	-
			<b>A (mm)</b>	-	-	12
			<b>Um</b>	40	55	55
AT - CH - DE - HU	G30/G31	50	<b>UM</b>	80	100	100
			<b>UP</b>	20	20	-
			<b>A (mm)</b>	-	-	12
			<b>Um</b>	40	55	55

**Pa** : Pressione di allacciamento - Anschlussdruck - Supply pressure - Pression de raccordement - Presión de conexión - Aansluitdruk

**UM** : Ugello MAX - Düse MAX - MAX nozzle - Buse MAX - Boquilla MÁX. - Sproeier MAX

**Um** : Ugello MIN - Düse MIN - MIN nozzle - Buse MIN - Boquilla MIN - Sproeier MIN

**UP** : Pilota - Zündbrenner - Pilot - Veilleuse gaz - Piloto - Waakvlam

**A** : Apertura Aereatore - Öffnen Luftring - Aerator Opening - Ouverture Aérateur - Abertura del aireador - Opening beluchter

**FA** : Fuocho aperto - Offene Kochstellen - Open burner - Feux vifs - Fuego abierto - Open brander

**F** : Forno - Backofen - Oven - Four - Hornos - Oven

**DATI TECNICI - TECHNICAL DATA - TECHNISCHE DATEN - CARACTERISTIQUES TECHNIQUES - DATOS TECNICOS - TECHNISCHE GEVEGENS**

<b>T2.1</b>					
<b>Categorie a pressioni - Kategorien e Druck - Categories and pressures - Catégories et pressions - Las categorías y las presiones - Categorieën en druk</b>					
Paese - Land - Country - Pays - Pais	Categoria Kategorie Category Catégorie Categoría Categorie	Gas Gaz	Pressione di allacciamento Anschlussdruck Supply pressure Pression de raccordement Presión de conexión Aansluitdruk (mbar)		
			Nom. Neen. Norm. Normal	Min.	Max.
LU; PL	I2E	G20	20	17	25
NO	I2H	G20	20	17	25
NL	I2L	G25	25	20	30
LU	I3+	G30/G31	28-30/37	20/25	35/45
NO; NL; CY; MT	I3B/P	G30/G31	28-30	25	35
PL	I3B/P	G30/G31	37	25	45
BE; FR	II2E+3+	G20/G25	20/25	17	25/30
		G30/G31	28-30/37	20/25	35/45
DE	II2ELL3B/P	G20	20	17	25
		G25	20	18	25
		G30/G31	50	42,5	57,5
ES; GB; GR; IE; IT; PT; SK	II2H3+	G20	20	17	25
		G30/G31	28-30/37	20/25	35/45
DK; FI; SE; BG; EE; LV; LT; CZ; SI; TR; HR; RO	II2H3B/P	G20	20	17	25
		G30/G31	28-30	25	35
AT; CH	II2H3B/P	G20	20	17	25
		G30/G31	50	42,5	57,5
HU	II2HS3B/P	G20	25	18	33
		G25.1	25	18	33
		G30/G31	28-30	25	35
HU	II2HS3B/P	G20	25	18	33
		G25.1	25	18	33
		G30/G31	50	42,5	57,5

**DATI TECNICI - TECHNICAL DATA - TECHNISCHE DATEN - CARACTERISTIQUES TECHNIQUES - DATOS TECNICOS - TECHNISCHE GEVEGENS**

<b>T2.2</b>					
<b>Categorie a pressioni - Kategorien e Druck - Categories and pressures - Catégories et pressions - Las categorías y las presiones - Categorieën en druk</b>					
<b>Versioni con solo bruciatori da 5,5kW - Versionen mit ausschließlich 5,5kW - Brennern Versions with only 5,5kW burners - Versions avec brûleurs de 5,5kW uniquement - Versiones con solamente quemadores de 5,5kW - Uitvoeringen met alleen branders van 5,5kW</b>					
Paese - Land - Country - Pays - País	Categoria Kategorie Category Catégorie Categoría Categorie	Gas Gaz	Pressione di allacciamento Anschlussdruck Supply pressure Pression de raccordement Presión de conexión Aansluitdruk (mbar)		
			Nom. Neen. Norm. Normal	Min.	Max.
AT; BG; CH; CZ; DK; EE; ES; FI; GB; GR; HR; IE; IT; LT; LV; NO; PT; RO; SI; SE; SK; TR	I2H	G20	20	17	25
LU; PL	I2E	G20	20	17	25
BE; FR	I2E+	G20/G25	20/25	17	25/30
NL	I2L	G25	25	20	30
DE	I2ELL	G20	20	17	25
		G25	20	18	25
HU	I2HS	G20	25	18	33
		G25.1	25	18	33

T3

Dati tecnici apparecchiature gas - Technische Daten gasgeräte - Technical data of gas appliances  
 Caractéristiques techniques des appareils à gaz - Datos técnicos de los equipos de gas - Technische gegevens gasapparaten

Modelli Modelle Models Modèles Modelos Modellen A	Modelli Modelle Models Modèles Modelos Modellen B	Modelli Modelle Models Modèles Modelos Modellen C	Larghezza Breite Width Largeur Anchura Breedte mm	FA 3,5kW Nr.	FA 5,5kW Nr.	F 5kW Nr.	Σ Qn kW	Σ Qn G25 (25) kW	Σ Qn G30 (37) kW	Consumo gas compressivo - Gasamtgasverbrauch Totalia gas consumption - Consommation totale de gaz Consumo total de gas - Totaal gasverbruik							
										G20 (20) m3/h	G25 (25) m3/h	G25 (20) m3/h	G20 (25) m3/h	G25.1 (25) m3/h	G30 (29) kg/h	G30 (37) kg/h	G30 (50) kg/h
NDC64G	NDC64G	NDC64G	-	2	0	0	7	6,6	7	0,74	0,81	0,86	0,74	0,86	0,55	0,55	0,55
NDC64G	NDC64G	NDC64G	-	1	1	0	9	8,6	8,5	0,95	1,06	1,11	0,95	1,11	0,67	0,67	0,71
NDC64G	NDC64G	NDC64G	-	0	2	0	11	10,6	-	1,16	1,30	1,35	1,16	1,35	-	-	-
ECG62T	OC64G	6NPC/G411	400	2	0	0	7	6,6	7	0,74	0,81	0,86	0,74	0,86	0,55	0,55	0,55
ECG62T	OC64G	6NPC/G411	400	1	1	0	9	8,6	8,5	0,95	1,06	1,11	0,95	1,11	0,67	0,67	0,71
ECG62T	OC64G	6NPC/G411	400	0	2	0	11	10,6	-	1,16	1,30	1,35	1,16	1,35	-	-	-
NDC67G	NDC67G	NDC67G	-	4	0	0	14	13,2	14	1,48	1,62	1,72	1,48	1,72	1,10	1,10	1,10
NDC67G	NDC67G	NDC67G	-	2	2	0	18	17,2	17	1,90	2,12	2,22	1,90	2,21	1,42	1,34	1,42
NDC67G	NDC67G	NDC67G	-	0	4	0	22	21,2	-	2,33	2,61	2,71	2,33	2,70	-	-	-
ECG64T	OC67G	6NPC/G722	700	4	0	0	14	13,2	14	1,48	1,62	1,72	1,48	1,72	1,10	1,10	1,10
ECG64T	OC67G	6NPC/G722	700	2	2	0	18	17,2	17	1,90	2,12	2,22	1,90	2,21	1,42	1,34	1,42
ECG64T	OC67G	6NPC/G722	700	0	4	0	22	21,2	-	2,33	2,61	2,71	2,33	2,70	-	-	-
ECG64E	OC6FES7G	6NPC/GFE722	700	4	0	0	14	13,2	14	1,48	1,62	1,72	1,48	1,72	1,10	1,10	1,10
ECG64E	OC6FES7G	6NPC/GFE722	700	2	2	0	18	17,2	17	1,90	2,12	2,22	1,90	2,21	1,42	1,34	1,42
ECG64E	OC6FES7G	6NPC/GFE722	700	0	4	0	22	21,2	-	2,33	2,61	2,71	2,33	2,70	-	-	-
ECG64EV	OC6FEV7G	6NPC/GFEV722	700	4	0	0	14	13,2	14	1,48	1,62	1,72	1,48	1,72	1,10	1,10	1,10
ECG64EV	OC6FEV7G	6NPC/GFEV722	700	2	2	0	18	17,2	17	1,90	2,12	2,22	1,90	2,21	1,42	1,34	1,42
ECG64EV	OC6FEV7G	6NPC/GFEV722	700	0	4	0	22	21,2	-	2,33	2,61	2,71	2,33	2,70	-	-	-
ECG64F	OC6FG7G	6NPC/GF722	700	4	0	1	19	17,9	19	2,01	2,20	2,34	2,01	2,33	1,50	1,50	1,50
ECG64F	OC6FG7G	6NPC/GF722	700	2	2	1	23	21,9	22	2,43	2,70	2,83	2,43	2,83	1,81	1,73	1,81
ECG64F	OC6FG7G	6NPC/GF722	700	0	4	1	27	25,9	-	2,86	3,19	3,32	2,86	3,32	-	-	-
ECG65F	OC6FG11G	6NPC/GF1122	1100	6	0	1	26	24,5	26	2,75	3,02	3,20	2,75	3,19	2,05	2,05	2,05
ECG65F	OC6FG11G	6NPC/GF1122	1100	3	3	1	32	30,5	30,5	3,39	3,75	3,94	3,39	3,93	2,52	2,41	2,52
ECG65F	OC6FG11G	6NPC/GF1122	1100	0	6	1	38	36,5	-	4,02	4,49	4,68	4,02	4,67	-	-	-

FA : Fuego abierto - Offene Kochstellen - Open burner - Feux vifs - Fuego abierto - Open brander

F : Forno - Backofen - Oven - Four - Hornos - Oven

**DATI TECNICI - TECHNICAL DATA - TECHNISCHE DATEN - CARACTERISTIQUES TECHNIQUES - DATOS TECNICOS - TECHNISCHE GEGEVENS**

<b>T4</b>											
<b>Dati tecnici apparecchiature elettriche - Technische Daten Elektrogeräte - Technical data of electric appliances - Caractéristiques techniques des appareils électriques - Datos técnicos de los equipos eléctricos - Technische gegevens elektrische apparaten</b>											
Modelli Modelle Models Modèles Modelos Modellen <b>A</b>	Modelli Modelle Models Modèles Modelos Modellen <b>B</b>	Modelli Modelle Models Modèles Modelos Modellen <b>C</b>	Larghezza Breite Width Largeur Anchura Breedte	Tensione di alimentazione Netzspannung Power supply voltage Tension d'alimentation Tensión de alimentación Voedingsspanning	Fasi Phasen Phases Fases Fasen	Frequenza Frequenz Frequency Fréquence Frecuencia Frequentie	Piastre Plattén Plates Plaques Planchas Platen	Potenza piastra Leistung platten Puissance des plaques Vermogen platen	Höchstleistung backofen Max. power oven Potencia máxima horno Maximumvermogen oven	Potenza totale massima Max. gesamtleistung Potencia máxima total Puissance totale maximum Max. totaal vermogen	Sezione cavo alimentazione Querschnitt netzkabel Power supply cable section Section du câble de alimentation Sección del cable de alimentación Doorsnede elektrisch snoer
			mm	V	Nr. No. Nbre N. A ant.	Hz	Nr. No. Nbre N. A ant.	kW		kW	
ECE62T	OC64E	6NPC/E400	400	400 230 230	3+N 3 1+N	50/60 50/60 50/60	2 2 2	1,5-2,6 1,5-2,6 1,5-2,6	- - -	4,1 4,1 4,1	5 G 1,5 4 G 2,5 3 G 2,5
ECE62TP	OC64EP	6NPC/E400P	400	400 230 230	3+N 3 1+N	50/60 50/60 50/60	2 2 2	2,6 2,6 2,6	- - -	5,2 5,2 5,2	5 G 1,5 4 G 2,5 3 G 2,5
ECE64T	OC67E	6NPC/E700	700	400 230 230	3+N 3 1+N	50/60 50/60 50/60	4 4 4	1,5-2,6 1,5-2,6 1,5-2,6	- - -	8,2 8,2 8,2	5 G 1,5 4 G 2,5 3 G 6
ECE64TP	OC67EP	6NPC/E700P	700	400 230 230	3+N 3 1+N	50/60 50/60 50/60	4 4 4	2,6 2,6 2,6	- - -	10,4 10,4 10,4	5 G 2,5 4 G 4 4 G 4
ECE64ES	OC6FES7E	6NPC/EFE700	700	400 230 400	3+N 3 3+N	50/60 50/60 50/60	4 4 4	1,5-2,6 1,5-2,6 1,5-2,6	4,2 4,2 4,2	12,4 12,4 12,4	5 G 2,5 4 G 4 5 G 2,5
ECE64EV	OC6FEV7E	6NPC/EFV700	700	230 400 230	3 3+N 3	50/60 50/60 50/60	4 4 4	1,5-2,6 1,5-2,6 1,5-2,6	4,2 4,2 4,2	12,4 12,4 12,4	5 G 2,5 4 G 4 4 G 4
ECE64ESP	OC6FES7EP	6NPC/EFE700P	700	400 230 400	3+N 3 3+N	50/60 50/60 50/60	4 4 4	2,6 2,6 2,6	4,2 4,2 4,2	14,6 14,6 14,6	5 G 2,5 4 G 6 4 G 6
ECE64EVP	OC6FEV7EP	6NPC/EFV700P	700	230 400 230	3 3+N 3	50/60 50/60 50/60	4 4 4	2,6 2,6 2,6	4,2 4,2 4,2	14,6 14,6 14,6	5 G 2,5 4 G 6 4 G 6
ECG64E	OC6FES7G	6NPC/GFE722	700	400 230 400	3+N 3 3+N	50/60 50/60 50/60	- - -	- - -	4,2 4,2 4,2	4,2 4,2 4,2	5 G 1,5 4 G 2,5 5 G 1,5
ECG64EV	OC6FEV7G	6NPC/GFEV722	700	230 400 230	3 3+N 3	50/60 50/60 50/60	- - -	- - -	4,2 4,2 4,2	4,2 4,2 4,2	5 G 1,5 4 G 2,5 4 G 2,5

1	GEGEVENS VAN HET APPARAAT .....	57
2	ALGEMENE AANWIJZINGEN .....	57
	AANWIJZINGEN VOOR DE INSTALLATEUR .....	57
	AANWIJZINGEN VOOR DE GEBRUIKER.....	57
	AANWIJZINGEN VOOR DE ONDERHOUDSMONTEUR.....	57
	AANWIJZINGEN VOOR DE REINIGING.....	57
3	VEILIGHEIDS- EN CONTROLEVOORZIENINGEN .....	57
3.1	ELEKTRISCHE OVEN.....	57
4	AFVOER VAN DE VERPAKKING EN HET APPARAAT ALS AFVAL.....	58
	INSTRUCTIES VOOR DE INSTALLATIE.....	58
	AANWIJZINGEN VOOR DE INSTALLATEUR .....	58
5	TOEPASSELIJKE NORMEN EN WETTEN .....	58
6	UITPAKKEN .....	58
7	PLAATSING .....	58
8	DAMPAFVOERSYSTEEM .....	58
9	VERBINDINGEN.....	58
10	AANPASSING AAN EEN ANDER TYPE GAS.....	59
10.1	GASKOOKPLAAT .....	59
10.2	GASOVEN .....	59
11	INBEDRIJFSTELLING .....	59
	INSTRUCTIES VOOR HET GEBRUIK.....	59
	AANWIJZINGEN VOOR DE GEBRUIKER.....	59
16	PERIODES WAARIN HET APPARAAT NIET WORDT GEBRUIKT.....	61
	INSTRUCTIES VOOR DE REINIGING .....	61
	AANWIJZINGEN VOOR DE REINIGING.....	61
	INSTRUCTIES VOOR HET ONDERHOUD .....	62
	AANWIJZINGEN VOOR DE ONDERHOUDSMONTEUR.....	62
17	AANPASSING AAN EEN ANDER TYPE GAS.....	62
18	INBEDRIJFSTELLING .....	62
19	OPLOSSEN VAN STORINGEN.....	62
19.1	GASKOOKPLAAT .....	62
19.2	GASOVEN .....	62
19.3	ELEKTRISCHE KOOKPLAAT.....	63
19.4	ELEKTRISCHE OVEN.....	63
20	VERVANGING VAN ONDERDELEN .....	63
	AANWIJZINGEN VOOR DE VERVANGING VAN ONDERDELEN.....	63
20.1	GASKOOKPLAAT .....	63
20.2	GASOVEN .....	63
20.3	ELEKTRISCHE KOOKPLAAT.....	63
20.4	ELEKTRISCHE OVEN.....	63
21	REINIGING VAN DE INWENDIGE DELEN .....	64
22	BELANGRIJKSTE ONDERDELEN.....	64
22.1	GASKOOKPLAAT .....	64
22.2	GASOVEN .....	64
22.3	ELEKTRISCHE KOOKPLAAT.....	64
22.4	ELEKTRISCHE OVEN.....	64

## ALGEMENE INFORMATIE

In dit hoofdstuk wordt de algemene informatie gegeven waarvan alle gebruikers van deze handleiding kennis moeten nemen. De specifieke informatie voor elke gebruiker van deze handleiding wordt vermeld in de hoofdstukken erna ("INSTRUCTIES VOOR ...").

### 1 GEGEVENS VAN HET APPARAAT

- Het plaatje met de gegevens van het apparaat zit aan de binnenkant van het bedieningspaneel.
- Het model en het serienummer van het apparaat staan ook vermeld op de labels onder het merk en op de verpakking.

### 2 ALGEMENE AANWIJZINGEN

**De fabrikant van het apparaat kan niet verantwoordelijk worden geacht voor eventuele schade die veroorzaakt wordt door het niet naleven van de hieronder vermelde verplichtingen.**

#### AANWIJZINGEN VOOR DE INSTALLATEUR

- Lees deze handleiding aandachtig, want zij levert belangrijke informatie over de veiligheid bij de installatie, het gebruik en het onderhoud van het apparaat.
- De installatie, aanpassing aan een ander gastype en het onderhoud van het apparaat moeten worden uitgevoerd door gekwalificeerd personeel dat hiertoe geautoriseerd is door de fabrikant, in overeenstemming met de geldende veiligheidsvoorschriften en de instructies in deze handleiding.
- Stel het model van het apparaat vast. Het model wordt aangegeven op de verpakking en op het gegevensplaatje van het apparaat.
- Installeer het apparaat alleen in vertrekken met voldoende ventilatie.
- Dek de luchtinlaat- en uitlaatopeningen van het apparaat niet af.
- Maak de onderdelen van het apparaat niet onklaar.

#### AANWIJZINGEN VOOR DE GEBRUIKER

- Lees deze handleiding aandachtig, want zij levert belangrijke informatie over de veiligheid bij de installatie, het gebruik en het onderhoud van het apparaat.
- Bewaar deze handleiding op een veilige, bekende plaats, om haar altijd te kunnen raadplegen zolang het apparaat meegaat.
- De installatie, aanpassing aan een ander gastype en het onderhoud van het apparaat moeten worden uitgevoerd door gekwalificeerd personeel dat hiertoe geautoriseerd is door de fabrikant, in overeenstemming met de geldende veiligheidsvoorschriften en de instructies in deze handleiding.
- Maak voor assistentie uitsluitend gebruik van door de fabrikant erkende technische centra, en sta op het gebruik van originele vervangingsonderdelen.
- Laat minstens tweemaal per jaar onderhoud plegen op het apparaat. Geadviseerd wordt om een onderhoudscontract af te sluiten.
- Het apparaat is bestemd voor professioneel gebruik en moet worden bediend door opgeleide personen.
- Het apparaat is bestemd voor het bereiden van voedsel in overeenstemming met de gebruiksaanwijzingen. Ieder ander gebruik is oneigenlijk.
- Laat het apparaat niet gedurende lange periodes leeg werken. Voor het gebruik moet het apparaat worden voorverwarmd.
- Houd het apparaat tijdens de werking in het oog.
- In het geval van een storing of een defect in het apparaat moet de gaskraan worden dichtgedraaid en/of moet de ho-

ofdschakelaar van de elektrische voeding, die bovenstrooms van het apparaat geplaatst is, worden uitgeschakeld.

- Voer de reiniging uit volgens de instructies in het hoofdstuk "INSTRUCTIES VOOR DE REINIGING".
- Houd geen ontvlambare materialen in de buurt van het apparaat. BRANDGEVAAR.
- De kinderen zouden moeten worden gecontroleerd om ervoor te zorgen dat zij niet met het toestel spelen.
- Dit toestel is niet voorgenomen voor gebruik door personen (met inbegrip van kinderen) met verminderde fysieke, sensorische of geestelijke mogelijkheden, of onervarenheid en kennis, tenzij zij supervisie of instructie betreffende gebruik van het toestel door een persoon verantwoordelijk voor hun veiligheid zijn gegeven.
- Dek de luchtinlaat- en uitlaatopeningen van het apparaat niet af.
- Maak de onderdelen van het apparaat niet onklaar.

#### AANWIJZINGEN VOOR DE ONDERHOUDSMONTEUR

- Lees deze handleiding aandachtig, want zij levert belangrijke informatie over de veiligheid bij de installatie, het gebruik en het onderhoud van het apparaat.
- De installatie, aanpassing aan een ander gastype en het onderhoud van het apparaat moeten worden uitgevoerd door gekwalificeerd personeel dat hiertoe geautoriseerd is door de fabrikant, in overeenstemming met de geldende veiligheidsvoorschriften en de instructies in deze handleiding.
- Stel het model van het apparaat vast. Het model wordt aangegeven op de verpakking en op het gegevensplaatje van het apparaat.
- Installeer het apparaat alleen in vertrekken met voldoende ventilatie.
- Dek de luchtinlaat- en uitlaatopeningen van het apparaat niet af.
- Maak de onderdelen van het apparaat niet onklaar.

#### AANWIJZINGEN VOOR DE REINIGING

- Maak de gesatineerde buitenkant van roestvrij staal, het oppervlak van de bereidingsbakken en het oppervlak van de kookplaten iedere dag schoon.
- Laat de inwendige delen van het apparaat minstens tweemaal per jaar schoonmaken door een geautoriseerd technicus.
- Reinig het apparaat niet met directe waterstralen of stralen met hoge druk.
- Gebruik geen bijtende producten om de vloer onder het apparaat schoon te maken.

## 3 VEILIGHEIDS- EN CONTROLEVOORZIENINGEN

### 3.1 ELEKTRISCHE OVEN

#### VEILIGHEIDSTHERMOSTAAT

**De fabrikant van het apparaat kan niet verantwoordelijk worden geacht voor eventuele schade die veroorzaakt wordt door het niet naleven van de hieronder vermelde verplichtingen.**

- Het apparaat is voorzien van een handmatig terug te stellen veiligheidsthermostaat die de verwarming uitschakelt wanneer de bedrijfstemperatuur boven de maximaal toegestane temperatuur stijgt.
- Om de werking van het apparaat te hervatten moet de resetknop van de thermostaat worden ingedrukt. Dit mag alleen worden gedaan door een gekwalificeerd, geautoriseerd technicus.

## **4 AFVOER VAN DE VERPAKKING EN HET APPARAAT ALS AFVAL**

### **4.1 VERPAKKING**

De verpakking is gemaakt van milieuvriendelijke materialen. De onderdelen van recyclebaar kunststof zijn:

- de transparante afdekking, de zakjes van de instructiehandleiding en van de inspueters (van polyethyleen - PE).
- de spansluitstrips (van polypropyleen – PP).

### **4.2 APPARAAT**

Het apparaat bestaat voor meer dan 90% van zijn gewicht uit recyclebare metalen materialen (roestvrij staal, gealumineerd staal, koper... ).

Het apparaat moet worden afgevoerd in overeenstemming met de geldende voorschriften.

- Niet achterlaten in het milieu.
- Maak het apparaat onbruikbaar voordat het wordt afgevoerd.

## **INSTRUCTIES VOOR DE INSTALLATIE**

### **AANWIJZINGEN VOOR DE INSTALLATEUR**

**De fabrikant van het apparaat kan niet verantwoordelijk worden geacht voor eventuele schade die veroorzaakt wordt door het niet naleven van de hieronder vermelde verplichtingen.**

- Lees deze handleiding aandachtig, want zij levert belangrijke informatie over de veiligheid bij de installatie, het gebruik en het onderhoud van het apparaat.
- De installatie, aanpassing aan een ander gastype en het onderhoud van het apparaat moeten worden uitgevoerd door gekwalificeerd personeel dat hiertoe geautoriseerd is door de fabrikant, in overeenstemming met de geldende veiligheidsvoorschriften en de instructies in deze handleiding.
- Stel het model van het apparaat vast. Het model wordt aangegeven op de verpakking en op het gegevensplaatje van het apparaat.
- Installeer het apparaat alleen in vertrekken met voldoende ventilatie.
- Dek de luchtinlaat- en uitlaatopeningen van het apparaat niet af.
- Maak de onderdelen van het apparaat niet onklaar.

### **Apparatuur uit de serie DROP-IN (inbouw)**

- Voer de installatie strikt volgens de voorschriften van de in de appendix bijgevoegde schema's uit.
- Verricht de installatie uitsluitend op metalen meubels (geen hout en/of andere brandbare materialen).
- Let op de route van de voedingskabel: de doorgangen mogen geen scherpe randen en/of snijdende bramen vertonen. Bovendien mag de kabel op geen enkel punt warmer worden dan 50°C boven de omgevingstemperatuur.

## **5 TOEPASSELIJKE NORMEN EN WETTEN**

Installeer het apparaat overeenkomstig de geldende veiligheidsnormen.

De installatie en de aansluiting van de apparatuur moet worden uitgevoerd overeenkomstig de geldende normen.

Installeer het apparaat overeenkomstig de norm EN1717 en de nationale geldende reglementen inzake water.

## **6 UITPAKKEN**

Controleer de conditie van de verpakking. Als deze zichtbaar beschadigd is, moet de expediteur worden gevraagd om een inspectie van de goederen.

- Verwijder de verpakking
- Verwijder de folie die de buitenpanelen beschermt. Verwijder de eventueel achtergebleven lijm met een geschikt oplosmiddel.

## **7 PLAATSING**

- De afmetingen van het ruimtebeslag van het apparaat en de positie van de aansluitingen worden aangegeven in het installatieschema aan het begin van deze handleiding.
- Het apparaat kan afzonderlijk of in combinatie met andere apparaten van dezelfde serie worden geïnstalleerd.
- Het apparaat is niet geschikt voor inbouw.
- Plaats het apparaat op minstens 10 cm van de wanden eromheen. Deze afstand mag kleiner zijn als de wanden onbrandbaar of thermisch geïsoleerd zijn.

### **7.1 MONTAGE VAN HET APPARAAT OP EEN BASIS**

Volg de instructies die worden gegeven bij het gebruikte type ondersteuning.

### **7.2 VERBINDING VAN APPARATEN**

- Zet de apparaten tegen elkaar en zet hen waterpas zodat de werkbladen op elkaar aansluiten.
- Verbind de apparaten met elkaar met behulp van speciale verbindingsprofielen enafdeklijsten (die op aanvraag leverbaar zijn)

## **8 DAMPAFVOERSYSTEEM**

Realiseer de dampafvoer volgens het "Type" apparaat. Het "Type" wordt vermeld op het typeplaatje van het apparaat.

### **8.1 APPARATUUR TYPE "A1"**

- Plaats apparatuur van het type "A1" onder een afzuigkap, om te verzekeren dat rook en dampen die tijdens de voedselbereiding ontstaan worden afgevoerd.

### **8.2 APPARATUUR TYPE "B21"**

- Plaats apparatuur van het type "B21" onder een afzuigkap.

### **8.3 APPARATUUR TYPE "B11"**

- Monteer boven apparatuur van het type "B11" een geschikt rookkanaal, dat kan worden besteld bij de fabrikant van de apparatuur. Volg de bij het rookkanaal geleverde montage-instructies op.
- Verbind een buis met een diameter van 150/155 mm, bestand tegen een temperatuur van 300°C, met het rookkanaal.
- Leid deze naar buiten of naar een schoorsteen waarvan u zeker weet dat hij goed functioneert. De buis mag niet langer zijn dan 3 meter.

## **9 VERBINDINGEN**

De positie en de afmeting van de aansluitingen worden vermeld in het installatieschema aan het begin van deze handleiding.


### **9.1 VERBINDING MET HET ELEKTRICITEITSNET**


Controleer of het apparaat geschikt is om te werken met de spanning en de frequentie waarmee het zal worden gevoed. Controleer dit aan de hand van de gegevens van het typeplaatje van het apparaat.



- Installeer vóór het apparaat, op een gemakkelijk toegankelijke plaats, een meerpolige schakelaar met een geschikt vermogen, met een opening tussen de contacten van minstens 3 mm en een uiterst gevoelige beveiliging. De maximale lekstroom van het apparaat bedraagt 1 mA/kW.
- Gebruik een buigzame voedingskabel met rubberen isolatie, met eigenschappen van minstens het type H05 RN-F.
- Sluit de voedingskabel aan op het klemmenbord, zoals aangegeven in het schakelschema dat bij het apparaat geleverd is.
- Zet de voedingskabel vast met de kabelklem.
- Bescherm de voedingskabel buiten het apparaat met een buis van metaal of hard plastic.

## 9.2 AARDING EN EQUIPOTENTIALVERBINDING

Verbind elektrische apparaten met een deugdelijke aardingsleiding. Sluit de aardgeleider aan op de klem met het symbool  dat naast het ingangsklemmenbord van de lijn zit.

Verbind de metalen structuur van het elektrische apparaat met een equipotentiaal knooppunt. Sluit de geleider aan op de klem met het symbool  die op de buitenkant van de bodem zit.

## 9.3 VERBINDING MET DE WATERLEIDING

Voed het apparaat met drinkwater. De voedingsdruk van het water moet tussen 150 kPa en 300 kPa liggen. Gebruik een drukverlager als de voedingsdruk hoger is dan de aangegeven maximumdruk.

- Installeer bovenstreams van het apparaat, op een gemakkelijk te bereiken plaats, een mechanisch filter en een afsluitkraan.
- Tap eventuele ijzerdeeltjes af uit de aansluitleidingen alvorens het filter en het apparaat te verbinden.
- Maak de niet verbonden aansluitpunten dicht met een goed sluitende dop.
- Controleer na de aansluiting of er geen lekken zijn op de verbindingpunten.

## 9.4 VERBINDING MET DE WATERAFVOERPUNTEN

De afvoerleidingen moeten worden gerealiseerd met materialen die bestand zijn tegen een temperatuur van 100 °C. De onderkant van het apparaat mag niet worden geraakt door de damp die veroorzaakt wordt door de afvoer van heet water.

## 10 AANPASSING AAN EEN ANDER TYPE GAS

In de tabel T1 worden, per land van bestemming, weergegeven:

- de gastypes die kunnen worden gebruikt om het apparaat te laten werken.
- de inspuiter en de instellingen voor elk gastype dat kan worden gebruikt. Bij de inspuiter is het getal dat wordt vermeld in de tabel T1 in het lichaam van de inspuiter zelf gestanst.

Om het apparaat aan te passen aan het type gas waarmee het zal worden gevoed, moeten de aanwijzingen van de tabel T1 worden opgevolgd en moeten de volgende handelingen worden verricht:

- De inspuiter van de hoofdbrander (UM) vervangen.
- De beluchter van de hoofdbrander op de afstand A plaatsen.
- De inspuiter van de waakvlambrander (UP) vervangen.
- De lucht van de waakvlambrander regelen (indien nodig).
- De minimum-inspuiter van de gaskraan (Um) vervangen.
- Breng de sticker van het nieuwe gastype aan op het apparaat. De inspuiter en stickers worden bij het apparaat geleverd.

## 10.1 GASKOOKPLAAT

### 10.1.1 VERVANGING VAN DE INSPUITER VAN DE HOOFDBRANDER

- Demonteer het bedieningspaneel.
- Draai de moer van de leiding en de schroef V die de inspuiterhouder blokkeert los.
- Demonteer de inspuiter UM en vervang hem door de inspuiter die wordt aangegeven in tabel T1.
- Draai de inspuiter UM helemaal vast.
- Monteer alle onderdelen weer. Doe dit door de werkzaamheden voor de demontage omgekeerd uit te voeren.

### 10.1.2 VERVANGING VAN DE MINIMUMSTELSCHROEF

- Demonteer het bedieningspaneel.
- Demonteer de inspuiter Um en vervang hem door de inspuiter die wordt aangegeven in tabel T1.
- Draai de inspuiter Um helemaal vast.
- Monteer alle onderdelen weer. Doe dit door de werkzaamheden voor de demontage omgekeerd uit te voeren.

### 10.1.3 VERVANGING VAN DE INSPUITER VAN DE WAAKVLAMBRANDER

- Demonteer het bedieningspaneel.
- Schroef het verbindingstuk R los.
- Demonteer de inspuiter UP en vervang hem door de inspuiter die wordt aangegeven in de tabel T1.
- Schroef het verbindingstuk R helemaal vast. Monteer alle andere onderdelen weer.
- Doe dit door de werkzaamheden voor de demontage omgekeerd uit te voeren.

## 10.2 GASOVEN

### 10.2.1 VERVANGING VAN DE INSPUITER VAN DE HOOFDBRANDER EN REGELING VAN DE PRIMAIRE LUCHT.

- Verwijder de ovenbodem.
- Draai de schroef V los.
- Demonteer de inspuiter UM en vervang hem door de inspuiter die wordt aangegeven in tabel T1.
- Draai de inspuiter UM helemaal vast.
- Haal de bevestigingsschroef V los en stel de regelbus van de lucht in op de afstand A die wordt aangegeven in de tabel T1.
- Draai de schroef V weer helemaal vast.

### 10.2.2 VERVANGING VAN DE MINIMUMSTELSCHROEF

- Demonteer het bedieningspaneel.
- Demonteer de inspuiter Um en vervang hem door de inspuiter die wordt aangegeven in tabel T1.
- Draai de inspuiter Um helemaal vast.
- Monteer alle onderdelen weer. Doe dit door de werkzaamheden voor de demontage omgekeerd uit te voeren.

## 11 INBEDRIJFSTELLING

Zie het hoofdstuk "INSTRUCTIES VOOR HET ONDERHOUD".

### INSTRUCTIES VOOR HET GEBRUIK

#### AANWIJZINGEN VOOR DE GEBRUIKER

**De fabrikant van het apparaat kan niet verantwoordelijk worden geacht voor eventuele schade die veroorzaakt wordt door het niet naleven van de hieronder vermelde verplichtingen.**

- Lees deze handleiding aandachtig, want zij levert belangrijke informatie over de veiligheid bij de installatie, het gebruik en het onderhoud van het apparaat.
- Bewaar deze handleiding op een veilige, bekende plaats, om haar altijd te kunnen raadplegen zolang het apparaat meegaat.
- De installatie, aanpassing aan een ander gastype en het onderhoud van het apparaat moeten worden uitgevoerd door gekwalificeerd personeel dat hiertoe geautoriseerd is door de fabrikant, in overeenstemming met de geldende veiligheidsvoorschriften en de instructies in deze handleiding.
- Maak voor assistentie uitsluitend gebruik van door de fabrikant erkende technische centra, en sta op het gebruik van originele vervangingsonderdelen.
- Laat minstens tweemaal per jaar onderhoud plegen op het apparaat. Geadviseerd wordt om een onderhoudscontract af te sluiten.
- Het apparaat is bestemd voor professioneel gebruik en moet worden bediend door opgeleide personen.
- Het apparaat is bestemd voor het bereiden van voedsel in overeenstemming met de gebruiksaanwijzingen. Ieder ander gebruik is oneigenlijk.
- Laat het apparaat niet gedurende lange periodes leeg werken. Voor het gebruik moet het apparaat worden voorverwarmd.
- Houd het apparaat tijdens de werking in het oog.
- In het geval van een storing of een defect in het apparaat moet de gaskraan worden dichtgedraaid en/of moet de hoofdschakelaar van de elektrische voeding, die bovenstrooms van het apparaat geplaatst is, worden uitgeschakeld.
- Voer de reiniging uit volgens de instructies in het hoofdstuk "INSTRUCTIES VOOR DE REINIGING".
- Houd geen ontvlambare materialen in de buurt van het apparaat. **BRANDGEVAAR.**
- De kinderen zouden moeten worden gecontroleerd om ervoor te zorgen dat zij niet met het toestel spelen.
- Dit toestel is niet voorgenomen voor gebruik door personen (met inbegrip van kinderen) met verminderde fysieke, sensorische of geestelijke mogelijkheden, of onervarenheid en kennis, tenzij zij supervisie of instructie betreffende gebruik van het toestel door een persoon verantwoordelijk voor hun veiligheid zijn gegeven.
- Dek de luchtinlaat- en uitlaatopeningen van het apparaat niet af.
- Maak de onderdelen van het apparaat niet onklaar.
- Doe geen water in de bak wanneer deze leeg en warm is, want hierdoor zouden de branders kunnen doven.

## 12 GEBRUIK VAN DE GASKOOKPLAAT

### AANWIJZINGEN VOOR HET GEBRUIK

- Het apparaat is bestemd voor de bereiding van voedsel in pannen en koekenpannen.
- De waakvlambranders moeten met de hand worden ontstoken.
- Controleer of de vlamverdelers van de branders goed in hun zitting zijn geplaatst.
- Op de brander van 3.5 kW moeten pannen worden gebruikt met een doorsnede van minimaal 150 mm en maximaal 300 mm.
- Op de brander van 5.5 kW moeten pannen worden gebruikt met een doorsnede van minimaal 150 mm en maximaal 350 mm.

### ONTSTEKEN EN UITZETTEN VAN DE BRANDERS

De bedieningsknop van de gaskraan kan in de volgende standen worden gebruikt:

 Uit

 Ontsteking waakvlam

 Kleinste vlam

 Grootste vlam



### Ontsteking waakvlam

Druk de knop in en draai hem in de stand "  ".

- Duw de knop helemaal in en ontsteek de waakvlam door er een vlam bij te houden
- Houd de knop ongeveer 20 seconden ingedrukt en laat hem daarna los. Als de waakvlam uitgaat, moet de handeling worden herhaald.


### Ontsteking van de hoofdbrander

Draai de knop van de stand "  " in de stand "  ".

Draai de knop vervolgens, al naargelang de gewenste bereiding, in een willekeurige stand tussen "  " en "  ".

### Uitzetten

Draai de knop in de stand "  " om de hoofdbrander uit te zetten.

Om de waakvlambrander uit te zetten, druk de knop in en draai hem in de stand "  ".

## 13 GEBRUIK VAN DE GASOVEN

### AANWIJZINGEN VOOR HET GEBRUIK

- Het apparaat is bestemd voor de bereiding van voedsel dat op de meegeleverde roosters wordt gezet
- Laat de oven deur tijdens het gebruik niet open of op een kier.
- De piëzo-ontsteker heeft 1 batterij van het type AA/AM3/LR6. (niet bijgeleverd).

### ONTSTEKEN EN UITZETTEN VAN DE BRANDERS

De bedieningsknop van de gaskraan kan in de volgende standen worden gebruikt:

0 Uit

140 Laagste temperatuur

280 Hoogste temperatuur

### Ontsteking van de hoofdbrander

- Druk de knop van de gaskraan in en draai hem op een willekeurige temperatuur.
- Druk de knop helemaal in om de piëzo-elektrische ontsteker te activeren en de waakvlambrander te ontsteken.
- Houd de knop ongeveer 20 seconden ingedrukt en laat hem dan los. Als de brander uitgaat, moet de handeling worden **herhaald**.
- De brander is te zien door de kijkopening in de ovenbodem.
- Draai de knop op de stand van de gewenste temperatuur.
- Laat de oven deur tijdens het gebruik niet open.

## 14 GEBRUIK VAN DE ELEKTRISCHE KOOKPLAAT

### AANWIJZINGEN VOOR HET GEBRUIK

- Het apparaat is bestemd voor de bereiding van voedsel in pannen en koekenpannen.
- Gebruik pannen met een vlakke bodem. Gebruik de specifieke pan op de Wok.
- Laat de platen niet ingeschakeld zonder pan of met een lege pan.
- Giet geen koude vloeistoffen op de hete plaat.

### AAN- EN UITZETTEN VAN DE VERHITTING

De bedieningsknop van de keuzeschakelaar kan in de volgende standen worden gebruikt:

0 Uit

1 Laagste temperatuur

2 ±5 Tussenliggende temperaturen

6 Hoogste temperatuur

#### Aanzetten

- Draai de knop van de keuzeschakelaar in de gewenste gebruiksstand.
- Het gele controlelampje gaat branden.

#### Uitzetten

- Draai de knop van de keuzeschakelaar in de stand " 0 ".
- Het gele controlelampje gaat pas uit als alle platen uitgeschakeld zijn.

## 15 GEBRUIK VAN DE ELEKTRISCHE OVEN

### AANWIJZINGEN VOOR HET GEBRUIK

- Het apparaat is bestemd voor de bereiding van voedsel dat op de meegeleverde roosters wordt gezet
- Laat de oven deur tijdens het gebruik niet open of op een kier.
- Het apparaat is voorzien van een handmatig terug te stellen veiligheidsthermostaat die de verwarming uitschakelt wanneer de bedrijfstemperatuur boven de maximaal toegestane temperatuur stijgt.
- Ventilator in de ovenruimte, waardoor voedselontdooit (lucht op kamertemperatuur) ofgekookt kan worden met gedwongen convectie(warme lucht); (mod. Geventileerde oven).

### AAN- EN UITZETTEN VAN DE VERHITTING

De werking van de elektrische oven wordt bestuurd met twee bedieningsknoppen (om het type verhitte en de bereidingstemperatuur in te stellen). Een geel controlelampje signaleert dat de verwarmingselementen in werking zijn.

De bedieningsknop van de keuzeschakelaar kan in de volgende standen worden gebruikt:

0 Uit



Verhitte bovenste element (gril) ingeschakeld



Verhitte onderste element ingeschakeld



Verhitte onderste + bovenste element ingeschakeld

De bedieningsknop van de thermostaat kan in de volgende standen worden gebruikt:

0 Uit

110 Laagste temperatuur

280 Hoogste temperatuur

#### Aanzetten

- Draai de knop van de keuzeschakelaar in de gewenste gebruiksstand.
- Draai de thermostaatknop op de stand van de gewenste bereidingstemperatuur.
- Het gele controlelampje gaat branden.
- Als het gele controlelampje uitgaat, is de ingestelde temperatuur bereikt.

#### Uitzetten

- Draai de thermostaatknop in de stand " 0 ".
- Draai de knop van de keuzeschakelaar in de stand " 0 ".

### 16 PERIODES WAARIN HET APPARAAT NIET WORDT GEBRUIKT

Doe het volgende als het apparaat een tijd niet zal worden gebruikt:

- Maak het apparaat grondig schoon.
- Wrijf alle roestvrij stalen oppervlakken in met een doek met vaselineolie, zodat er een beschermend laagje wordt aangebracht.
- Laat de deksels open staan.
- Draai kranen dicht en zet hoofdschakelaars uit die vóór het apparaat zijn geplaatst.

Doe het volgende als het apparaat lange tijd niet is gebruikt:

- Controleer het apparaat, alvorens het weer te gebruiken.
- Laat elektrische apparaten gedurende minstens 60 minuten functioneren op de laagste temperatuur.

#### Start ventilatie (Mod. Geventileerde oven)

De schakelaar kan in de volgende standen worden gebruikt:

1 Aan

0 Uit

#### Aanzetten

- Duw de schakelaar in de stand 1.
- De schakelaar gaat aan.

#### Uitzetten

- Duw de schakelaar in de stand 0.
- De schakelaar gaat uit.

## INSTRUCTIES VOOR DE REINIGING

### AANWIJZINGEN VOOR DE REINIGING

**De fabrikant van het apparaat kan niet verantwoordelijk worden geacht voor eventuele schade die veroorzaakt wordt door het niet naleven van de hieronder vermelde verplichtingen.**

- Schakel de elektrische voeding van het apparaat uit, indien aanwezig, alvorens welke handeling dan ook te gaan verrichten.
- Maak de gesatineerde buitenkant van roestvrij staal, het oppervlak van de bereidingsbakken en het oppervlak van de kookplaten iedere dag schoon.
- Laat de inwendige delen van het apparaat minstens tweemaal per jaar schoonmaken door een geautoriseerd technicus.
- Reinig het apparaat niet met directe waterstralen of stralen met hoge druk.
- Gebruik geen bijtende producten om de vloer onder het apparaat schoon te maken.

## **GESATINEERDE OPPERVLAKKEN VAN ROESTVRIJ STAAL**

- Maak de oppervlakken schoon met een doek of spons en water en gewone, niet-schurende reinigingsmiddelen. Wrijf de doek in de richting van de satinerings. Spoel de doek vaak uit, en maak het apparaat vervolgens goed droog.
- Gebruik geen schuurspunten of andere voorwerpen van ijzer.
- Gebruik geen chemische producten die chloor bevatten.
- Gebruik geen scherpe voorwerpen, die de oppervlakken kunnen krassen of beschadigen.

## **ELEKTRISCHE PLATEN**

- Maak de oppervlakken schoon met een vochtige doek.
- Schakel de plaat enkele minuten in om hem snel te laten drogen.
- Wrijf de oppervlakken in met een dun laagje voedingsolie.

## **Reiniging van de rotor van de oven (Geventileerde oven)**

- Maak de rotor regelmatig schoon. Wanneer er zich teveel vet op de bladen afzet, wordt de motor oververhit en de warmte slecht verdeeld, waardoor het voedsel niet gelijkmatig gaar wordt.

## **INSTRUCTIES VOOR HET ONDERHOUD**

### **AANWIJZINGEN VOOR DE ONDERHOUDSMONTEUR**

**De fabrikant van het apparaat kan niet verantwoordelijk worden geacht voor eventuele schade die veroorzaakt wordt door het niet naleven van de hieronder vermelde verplichtingen.**

- Lees deze handleiding aandachtig, want zij levert belangrijke informatie over de veiligheid bij de installatie, het gebruik en het onderhoud van het apparaat.
- De installatie, aanpassing aan een ander gastype en het onderhoud van het apparaat moeten worden uitgevoerd door gekwalificeerd personeel dat hiertoe geautoriseerd is door de fabrikant, in overeenstemming met de geldende veiligheidsvoorschriften en de instructies in deze handleiding.
- Stel het model van het apparaat vast. Het model wordt aangegeven op de verpakking en op het gegevensplaatje van het apparaat.
- Installeer het apparaat alleen in vertrekken met voldoende ventilatie.
- Dek de luchtinlaat- en uitlaatopeningen van het apparaat niet af.
- Maak de onderdelen van het apparaat niet onklaar.

### **17 AANPASSING AAN EEN ANDER TYPE GAS**

Zie het hoofdstuk "Instructies voor het onderhoud".

### **18 INBEDRIJFSTELLING**

Na de installatie, aanpassing aan een ander gastype of onderhoudswerkzaamheden moet de werking van het apparaat worden gecontroleerd. In het geval van storingen moet de paragraaf "Oplossen van storingen", verderop in deze handleiding, worden geraadpleegd.

#### **18.1 GASAPPARATEN**

Stel het apparaat in werking volgens de instructies en de aanwijzingen voor het gebruik die te vinden zijn in het hoofdstuk "INSTRUCTIES VOOR HET GEBRUIK", en controleer het volgende:

- de voedingsdruk van het gas (zie de volgende paragraaf).

- de ontsteking van de branders en de goede werking van het dampafvoersysteem.

#### **18.1.1 CONTROLE VAN DE VOEDINGSDRUK VAN HET GAS**

- Gebruik een manometer met een resolutie van minstens 0,1 mbar.
- Demonteer het bedieningspaneel.
- Verwijder de afdichtingsschroef van de drukaansluiting PP en verbind de manometer.
- Voer de meting uit terwijl het apparaat in werking is.

**LET OP!** Als de voedingsdruk van het gas niet binnen de limieten ligt (Min. - Max.) die worden aangegeven in de tabel T2, moet de werking van het apparaat worden gestopt en moet u contact opnemen met het gasbedrijf.

- Maak de manometer los en draai de afdichtingsschroef weer helemaal in de drukaansluiting.

#### **18.2 ELEKTRISCHE APPARATEN**

Stel het apparaat in werking volgens de instructies en de aanwijzingen voor het gebruik die te vinden zijn in het hoofdstuk "INSTRUCTIES VOOR HET GEBRUIK", en controleer het volgende:

- de stroomwaarden van elke fase.
- de inschakeling van de verwarmingselementen.

### **19 OPLOSSEN VAN STORINGEN**

#### **19.1 GASKOOKPLAAT**

##### **De waakvlambrander ontsteekt niet**

Mogelijke oorzaken:

- De voedingsdruk van het gas is onvoldoende.
- De leiding of de inspuiter is verstopt.
- De gaskraan of de gasklep is defect.

##### **De waakvlambrander blijft niet branden of gaat uit tijdens het gebruik**

Mogelijke oorzaken:

- De voedingsdruk van het gas is onvoldoende.
- De gaskraan of de gasklep is defect.
- Het thermokoppel is defect of onvoldoende verhit.
- Het thermokoppel is niet goed verbonden met de kraan of de gasklep.
- De knop van de kraan of de gasklep wordt onvoldoende ingedrukt.

##### **De hoofdbrander ontsteekt niet (ook al brandt de waakvlam)**

Mogelijke oorzaken:

- De voedingsdruk van het gas is onvoldoende.
- De leiding of de inspuiter is verstopt.
- De gaskraan of de gasklep is defect.
- De brander is defect (uitgangsoopeningen van het gas verstopt).

#### **19.2 GASOVEN**

##### **De hoofdbrander ontsteekt niet**

Mogelijke oorzaken:

- De voedingsdruk van het gas is onvoldoende.
- De leiding of de inspuiter is verstopt.
- Het thermokoppel is defect of onvoldoende verhit.
- Het thermokoppel is niet goed verbonden met de gaskraan.
- De knop van de gaskraan wordt onvoldoende ingedrukt.

- De gaskraan is defect.
- De brander is defect (uitgangsoeningen van het gas verstopt).
- Lege batterij van de piëzo-ontsteker

#### **De verwarming kan niet worden geregeld**

Mogelijke oorzaken:

- De gaskraan is defect.

### **19.3 ELEKTRISCHE KOOKPLAAT**

#### **De plaat wordt niet warm.**

Mogelijke oorzaken:

- De plaat is defect.

### **19.4 ELEKTRISCHE OVEN**

#### **Het apparaat wordt niet warm.**

Mogelijke oorzaken:

- De regelthermostaat van de temperatuur is defect.
- De verwarmingselementen zijn defect.
- De veiligheidsthermostaat is geactiveerd.
- De van de rotor is defect. ( mod.geventileerde oven).

#### **De verwarming kan niet worden geregeld**

Mogelijke oorzaken:

- De regelthermostaat van de temperatuur is defect.

## **20 VERVANGING VAN ONDERDELEN**

### **AANWIJZINGEN VOOR DE VERVANGING VAN ONDERDELEN.**

- Schakel de elektrische voeding van het apparaat uit, indien aanwezig, alvorens welke handeling dan ook te gaan verrichten.
- Controleer telkens wanneer er een onderdeel van het gascircuit vervangen is of er geen lekken zijn op de verbindingpunten met het circuit zelf.
- Controleer na de vervanging van een onderdeel van het elektrische circuit of de verbinding met de bedrading in orde is.

### **20.1 GASKOOKPLAAT**

#### **Vervanging van de gaskraan**

- Demonteer het bedieningspaneel.
- Demonteer en vervang het onderdeel.
- Monteer alle onderdelen weer. Doe dit door de werkzaamheden voor de demontage omgekeerd uit te voeren.

#### **Vervanging van de waakvlambrander en van het thermokoppel.**

- Demonteer het bedieningspaneel.
- Verwijder de panneroosters en de branders
- Demonteer en vervang het onderdeel.
- Monteer alle onderdelen weer. Doe dit door de werkzaamheden voor de demontage omgekeerd uit te voeren.

### **20.2 GASOVEN**

#### **Vervanging van de gaskraan en van de piëzo-ontsteker.**

- Demonteer het bedieningspaneel.
- Haal de bol uit de behuizing die aan de zijkant van de oven bevestigd is.

- Demonteer en vervang het onderdeel.
- Monteer alle onderdelen weer. Doe dit door de werkzaamheden voor de demontage omgekeerd uit te voeren.

#### **Vervanging van de brander en van het thermokoppel**

- Demonteer het bedieningspaneel aan de bovenzijde.
- Verwijder de ovenbodem.
- Demonteer en vervang het onderdeel.
- Monteer alle onderdelen weer. Doe dit door de werkzaamheden voor de demontage omgekeerd uit te voeren.

#### **Vervanging van de deurafdichting.**

- Maak hen los (ze zijn aan vastgeduwd aan de uiteinden).
- Demonteer en vervang het onderdeel.
- Monteer alle onderdelen weer. Doe dit door de werkzaamheden voor de demontage omgekeerd uit te voeren.

### **VERVANGING/INSTALLATIE VAN DE BATTERIJ VAN DE PIËZO-ONTSTEKER**

- Schroef de aan-uit-schakelaar op de bovenkant van de ontsteker los.
- Plaats de batterij met de polen in de juiste richting (let op de tekens).
- Schroef de schakelaar weer vast.

Let op Het is aanbevolen om de batterij minstens eenmaal per jaar te vervangen om een optimale prestatie van de piëzo-ontsteker te garanderen.

### **20.3 ELEKTRISCHE KOOKPLAAT**

#### **Vervanging van de keuzeschakelaar en het controlelampje**

- Demonteer het bedieningspaneel.
- Demonteer en vervang het onderdeel.
- Monteer alle onderdelen weer. Doe dit door de werkzaamheden voor de demontage omgekeerd uit te voeren.

#### **Vervanging van de plaat.**

- Verwijder de bodem van het apparaat.
- Demonteer en vervang het onderdeel.
- Monteer alle onderdelen weer. Doe dit door de werkzaamheden voor de demontage omgekeerd uit te voeren.

### **20.4 ELEKTRISCHE OVEN**

#### **Vervanging van het verwarmingselement**

- Werk vanuit de binnenkant van de ovenruimte of vanaf de achterkant van het fornuis. Koppel het verwarmingselement los en haal deschroeven op de flenzen los.
- Demonteer en vervang het onderdeel.
- Monteer alle onderdelen weer. Doe dit door de werkzaamheden voor de demontage omgekeerd uit te voeren.

#### **Vervanging van de rotor (mod.Geventileerde oven)**

- Verwijder de roosters en de interne roosterhouders, haal de bescherming van de rotor weg.
- Demonteer en vervang het onderdeel.
- Monteer alle onderdelen weer. Doe dit door de werkzaamheden voor de demontage omgekeerd uit te voeren.

#### **Vervanging de motor van de rotor (mod.Geventileerde oven)**

- Verwijder de bescherming van de rotor weg.
- Demonteer het rugpaneel.
- Demonteer en vervang het onderdeel.
- Monteer alle onderdelen weer. Doe dit door de werkzaamheden voor de demontage omgekeerd uit te voeren.

### **Vervanging van de thermostaat voor temperatuurregeling, de keuzeschakelaar, het controlelampje en de veiligheids-thermostaat**

- Trek de knop weg.
- Demonteer het frontpaneel.
- Maak het onderdeel los van de bedrading.
- Haal de bol weg uit de steunwinkelhaak in de ovenruimte (thermostaat).

### **Vervanging van de deurafdichting.**

- Maak hen los (ze zijn aan vastgeduwd aan de uiteinden).
- Demonteer en vervang het onderdeel.
- Monteer alle onderdelen weer. Doe dit door de werkzaamheden voor de demontage omgekeerd uit te voeren.

## **21 REINIGING VAN DE INWENDIGE DELEN**

- Controleer de conditie van de inwendige delen van het apparaat.
- Verwijder eventuele vuilafzettingen.
- Controleer het dampafvoersysteem en maak het schoon.

## **22 BELANGRIJKSTE ONDERDELEN**

### **22.1 GASKOOKPLAAT**

- Gaskraan
- Hoofdbrander
- Waakvlambrander
- Thermokoppel

### **22.2 GASOVEN**

- Gaskraan
- Hoofdbrander
- Thermokoppel
- Ontstekingsbougie
- Piëzo-elektrische ontsteker

### **22.3 ELEKTRISCHE KOOKPLAAT**

- Keuzeschakelaar
- Controlelampje

### **22.4 ELEKTRISCHE OVEN**

- Keuzeschakelaar
- Regelthermostaat
- Veiligheidsthermostaat
- Verwarmingselement
- Controlelampje
- Motor van de rotor (Geventileerde oven)
- Deurafdichting