

„Deli Compact“



306057

NEDERLANDS**Inhoudsopgave**

1. Veiligheid	110
1.1 Symboolverklaring	110
1.2 Veiligheidsaanwijzingen	111
1.3 Reglementair gebruik	115
2. Algemeen	116
2.1 Aansprakelijkheid en vrijwaring	116
2.2 Auteursrecht	116
2.3 Verklaring van Conformiteit	116
3. Transport, verpakking en bewaring	117
3.1 Controle bij aflevering	117
3.2 Verpakking	117
3.3 Bewaring	117
4. Specificaties	118
4.1 Overzicht van onderdelen	118
4.2 Technische Gegevens	120
5. Installatie en bediening	121
5.1 Installatie	121
5.2 Bediening	122
6. Reiniging	124
7. Afvalverwijdering	126

Bartscher GmbH
Franz-Kleine-Str. 28
33154 Salzkotten
Duitsland

Tel.: +49 5258 971-0
Fax: +49 5258 971-120
Service-hotline: +49 5258 971-197
www.bartscher.com



Lees voor het gebruik de gebruiksaanwijzing door en bewaar hem op een goed bereikbare plaats!

Deze gebruiksaanwijzing bevat de beschrijving van de installatie, de bediening en het onderhoud van het apparaat en dient als belangrijke informatiebron en naslagwerk.

De kennis en het in acht nemen van alle hier beschreven veiligheidsvoorschriften en instructies is een voorwaarde voor veilig en juist gebruik van het apparaat.

Daarom moeten de voor het toepassingsgebied van het apparaat geldende lokale voorschriften inzake ongevallenpreventie en algemene veiligheidsvoorschriften worden opgevolgd.

De gebruiksaanwijzing is een integraal onderdeel van het product en moet altijd binnen handbereik bewaard worden, zodat deze installatie-, bedienings-, onderhouds- en reinigingspersoneel er gebruik van kan maken.

Als u het apparaat overdraagt aan een derde dient u deze gebruiksaanwijzing ook mee te geven.

1. Veiligheid

Het apparaat is gemaakt volgens de laatste stand der techniek. Het kan echter een bron van gevaar vormen als het apparaat niet in overeenstemming met zijn bestemming gebruikt wordt.

Alle personen die het apparaat gebruiken, moeten zich houden aan de aanbevelingen en aanwijzingen uit deze gebruiksaanwijzing.

1.1 Symboolverklaring

Belangrijke veiligheids- en technische instructies zijn in deze gebruiksaanwijzing aangeduid door symbolen. Deze instructies moeten bij het gebruik van dit apparaat absoluut in acht worden genomen om ongelukken, gevaar voor personen of materiële schade te vermijden.



GEVAAR!

Dit symbool wijst op direct gevaar dat kan leiden tot ernstig lichamelijk letsel of de dood.



WAARSCHUWING!

Dit symbool wijst op onveilige situaties die kunnen leiden tot zwaar lichamelijk letsel of de dood.



HEET OPPERVLAK!

Dit symbool waarschuwt ervoor dat het werkende apparaat een heet oppervlak heeft. Veronachtzaming van de waarschuwing kan verbranding veroorzaken!



VOORZICHTIG!

Dit symbool wijst op de mogelijkheid van het ontstaan van onveilige situaties die kunnen leiden tot lichte verwondingen of beschadiging, storingen in de werking of vernietiging van het apparaat.



TIP!

Dit symbool wijst op adviezen en informatie waarmee de bediening van het apparaat efficiënt en storingsvrij blijft.

1.2 Veiligheidsaanwijzingen

- Het apparaat is niet bestemd voor gebruik door personen (inclusief kinderen) met een fysieke, sensorische of geestelijke handicap en/of met onvoldoende ervaring en/of onvoldoende kennis, tenzij deze personen onder toezicht staan van een voor hun veiligheid verantwoordelijke persoon of van die persoon voldoende uitleg hebben gekregen betreffende het gebruik maken van het apparaat.
- Kinderen moeten zich onder toezicht bevinden om er zeker van te zijn dat zij niet met het apparaat spelen en hem ook niet aan zetten.
- Laat het apparaat **nooit** zonder toezicht werken.
- Gebruik het apparaat uitsluitend in gesloten ruimten.
- Het apparaat mag alleen worden gebruikt als hij in perfecte staat is en veilig in gebruik. In geval van defecten in de werking, het apparaat van het lichtnet halen (de stekker uit het stopcontact halen) en contact opnemen met de service.

- Voorkom dat kinderen in contact kunnen komen met verpakkingsmaterialen als plastic zakken en elementen van polystyreen. **Verstikkingsgevaar!**
- Onderhoud- en reparatiewerkzaamheden mogen alleen door gekwalificeerde vaklui worden uitgevoerd, onder gebruikmaking van originele reserveonderdelen en accessoires. **Probeert u nooit zelf het apparaat te repareren!**
- Gebruik uitsluitend accessoires en onderdelen die door de fabrikant worden aanbevolen. De garantie vervalt als er andere accessoires worden gebruikt, ze kunnen gevaarlijk zijn voor de gebruiker, schade aan het apparaat veroorzaken en leiden tot lichamelijke letsel.
- Om gevaren te vermijden en om de optimale werking te garanderen mag het apparaat zonder uitdrukkelijke toestemming van de fabrikant niet veranderd of omgebouwd worden.



WAARSCHUWING! Gevaar voor elektrische schokken!

Houd u aan onderstaande veiligheidsaanwijzingen om het gevaar te voorkomen.

- Let erop dat de voedingskabel niet in contact komt met warmtebronnen en scherpe randen. Laat de voedingskabel niet van de tafel of het aanrecht naar beneden hangen. Zorg ervoor dat niemand op de kabel kan stappen of erover kan struikelen.
- De voedingskabel niet knikken, pletten of knopen en altijd volledig uitrollen. Plaats het apparaat of andere voorwerpen nooit op de voedingskabel.
- De voedingskabel niet bedekken. Houd de voedingskabel verwijderd van de werkplek en dompel hem niet onder in water of andere vloeistoffen.

- Controleer de voedingskabel regelmatig op beschadigingen. Het apparaat niet gebruiken wanneer de voedingskabel beschadigd is. Laat een beschadigde voedingskabel vervangen door de servicedienst of een gekwalificeerde elektricien om gevaar te voorkomen.
- Trek de voedingskabel altijd aan de stekker uit het stopcontact.
- Het apparaat nooit aan de voedingskabel verplaatsen, optillen of voortbewegen.
- Maak de behuizing onder geen enkel beding open. Bij aanraking van de elektrische aansluitingen of veranderingen van de elektrische of mechanische constructie bestaat **gevaar voor elektrische schokken**.
- Gebruik geen bijtende reinigingsmiddelen en zorg ervoor, dat er geen water in het apparaat komt.
- Het apparaat **nooit** bedienen met natte of vochtige handen of terwijl u op een natte vloer staat.
- Trek de stekker uit het stopcontact
 - als u het apparaat niet gebruikt;
 - als er tijdens het gebruik storingen optreden;
 - vóór reiniging van het apparaat.



HEET OPPERVLAK! Verbrandingsgevaar!

Houd u aan onderstaande veiligheidsaanwijzingen om het gevaar te voorkomen.

- Tijdens het werk wordt de ombouw van het apparaat erg heet. Het apparaat niet aanraken! Voor het bedienen van het apparaat dienen de hiervoor bestemde bedieningselementen en handgrepen te worden gebruikt.
- Ook na het uitschakelen van het apparaat is hij nog enige tijd heet. Voor het beginnen met reinigen, verschuiven of verplaatsen van het apparaat moet worden gewacht tot het apparaat voldoende is afgekoeld.



WAARSCHUWING! Gevaar voor brand of explosie!

Houd u aan onderstaande veiligheidsaanwijzingen om het gevaar te voorkomen.

- Het apparaat nooit gebruiken in de buurt van brandbare, licht ontvlambare materialen (bijv. benzine, spiritus, alcohol etc.). De hoge temperatuur kan ervoor zorgen dat ze verdampen en in contact komend met ontstekingsbronnen kan dat leiden tot een explosie, met als consequentie zwaar letsel en zware schade.
- In het geval van brand, voordat er passende maatregelen worden genomen om de brand te blussen, het apparaat van het lichtnet halen (de stekker uit het stopcontact trekken!). Let op: geen water op het apparaat gieten als hij nog onder spanning staat. **Gevaar voor een elektrische schok!**

1.3 Reglementair gebruik



VOORZICHTIG!

Het apparaat is ontworpen en gemaakt voor industrieel gebruik en mag in keukens alleen worden bediend door gekwalificeerd personeel.

Veilige exploitatie van het apparaat is uitsluitend gewaarborgd bij gebruik dat in overeenstemming is met zijn bestemming en in lijn met de gegevens uit de gebruiksaanwijzing.

Alle technische handelingen, inclusief montage en onderhoud, mogen uitsluitend worden uitgevoerd door een gekwalificeerde klantenservice.

De warmhoudvitrine is uitsluitend bestemd voor het opwarmen en warmhouden van gerechten.



VOORZICHTIG!

Elk gebruik van het apparaat voor andere en/of afwijkende doeleinden dan waarvoor het bestemd is, is verboden en wordt aangemerkt als niet in overeenstemming met zijn bestemming.

Alle vorderingen, ongeacht in welke vorm op de fabrikant en/of zijn gemachtigde met betrekking tot schade die is veroorzaakt door oneigenlijk gebruik, zijn uitgesloten.

Voor alle schade die is veroorzaakt door verkeerde bediening van het apparaat is alleen en uitsluitend de gebruiker aansprakelijk.

2. Algemeen

2.1 Aansprakelijkheid en vrijwaring

Alle gegevens en tips die zijn opgenomen in deze gebruiksaanwijzing zijn samengesteld rekening houdend met de geldende voorschriften, de actuele technische stand van zaken en onze langdurige inzichten en ervaring.

Ook de tekst van deze gebruiksaanwijzing is zo goed mogelijk vertaald. Wij zijn echter niet aansprakelijk voor eventuele fouten in de vertaling. Doorslaggevend is de bijgevoegde Duitse versie van deze gebruiksaanwijzing.

Het geleverde apparaat kan bij speciale bestellingen, aanvullende bestelopties of vanwege de nieuwste technische ontwikkelingen afwijken van de hier beschreven regels en grafische afbeeldingen.



VOORZICHTIG!

Lees deze gebruiksaanwijzing aandachtig door, voordat u handelingen verricht met het apparaat, met name voordat u het in gebruik neemt.

De producent is niet aansprakelijk voor de schade en gebreken die zijn ontstaan als gevolg van:

- het niet in acht nemen van de aanwijzingen voor bediening en reiniging;
- oneigenlijk gebruik;
- het aanbrengen van wijzigingen door de gebruiker;
- de toepassing van ongeoorloofde reserveonderdelen.

Wij behouden ons het recht voor om technische veranderingen in het product aan te brengen die leiden tot verbetering van de gebruikseigenschappen en de verdere ontwikkeling van het apparaat.

2.2 Auteursrecht

De gebruiksaanwijzing en de erin opgenomen teksten, tekeningen, foto's en andere afbeeldingen zijn auteursrechtelijk beschermd. Niets (ook gedeeltelijk) uit deze uitgave mag in ongeacht welke vorm worden veelevoudigd, verwerkt en/of gepubliceerd zonder voorafgaande schriftelijke toestemming van de fabrikant. Overtreding van het bovenstaande verplicht tot schadevergoeding. Wij behouden ons het recht voor tot verdere vorderingen.



TIP!

De inhoudelijke gegevens, teksten, tekeningen, foto's en andere afbeeldingen vallen onder het auteursrechten het recht op de bescherming van de industriële eigendom. Ieder misbruik is strafbaar.

2.3 Verklaring van Conformiteit



Het apparaat beantwoordt aan de actuele EU-normen en richtlijnen. Dit bevestigen we in de EG-verklaring van Conformiteit. Indien gewenst, sturen we u graag de betreffende Verklaring van Conformiteit toe.

3. Transport, verpakking en bewaring

3.1 Controle bij aflevering

Als het apparaat afgeleverd is, onmiddellijk controleren of het compleet en zonder transportschade is. Als er duidelijk zichtbare transportschade is, het geleverde apparaat niet of alleen onder voorbehoud aannemen.

De schade opschrijven op de transportdocumenten/ het leveringsdocument van de leverancier. Vervolgens reclameren.

Verborgene gebreken onmiddellijk nadat ze zijn geconstateerd, reclameren, omdat eisen tot schadevergoeding alleen binnen de reclamatieperiode mogelijk zijn.

3.2 Verpakking

Gooi het verpakkingsmateriaal van het apparaat niet weg. U kunt het eventueel gebruiken voor het bewaren van het apparaat, bij een verhuizing of als u het apparaat bij eventuele schade aan ons servicepunt moet sturen. Verwijder voor de ingebruikname het buitenste en binnenste verpakkingsmateriaal volledig van het apparaat.



Indien u de verpakking wilt weggooien, let dan op de in uw land geldende regels. Lever het verwerkbaar verpakkingsmateriaal aan voor recycling.

Controleer of het apparaat en de accessoires compleet zijn. Indien er onderdelen ontbreken, neem dan contact op met onze Klantenservice.

3.3 Bewaring

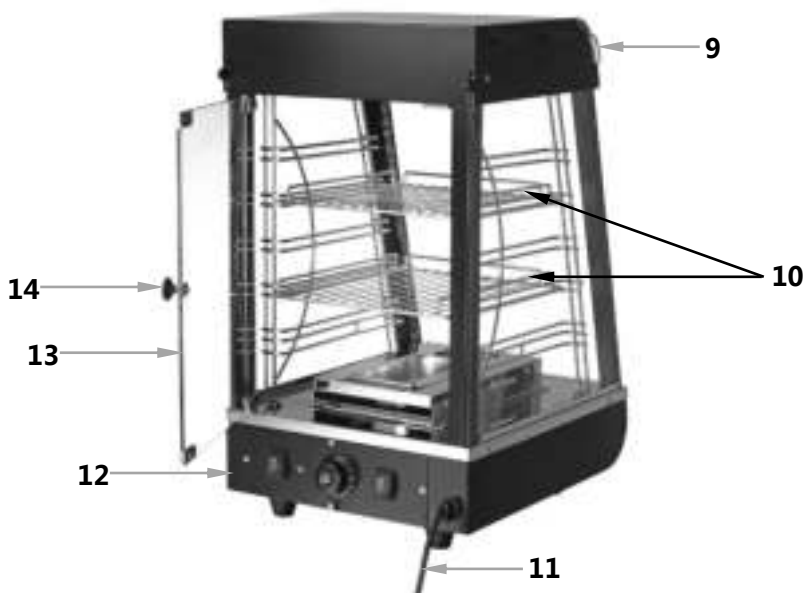
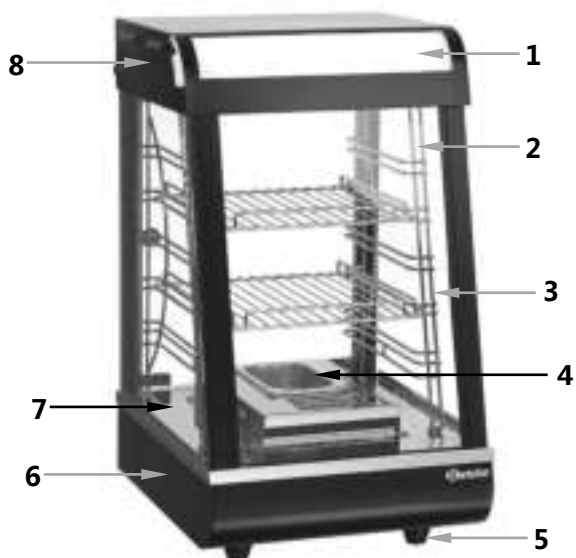
Bewaar de gesloten verpakking tot de installatie en volgens de op de buitenkant aangebrachte plaats- en bewaringsmarkering.

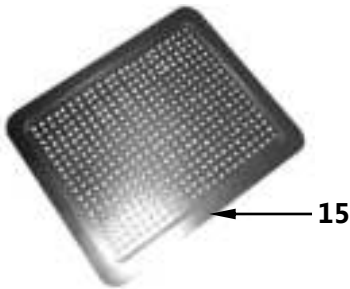
Verpakte apparaten alleen als volgt bewaren:

- niet buitenshuis bewaren,
- droog en stofvrij bewaren,
- niet blootstellen aan agressieve middelen,
- tegen straling van de zon beschermen,
- mechanische schokken vermijden,
- bij langere bewaring (> 3 maanden) regelmatig de algemene toestand van alle bestanddelen en van de verpakking controleren, indien nodig verbeteren of vernieuwen.

4. Specificaties

4.1 Overzicht van onderdelen



Uitrusting**Beschrijving afb. paginas 118, 119**

- | | |
|-------------------------------------|---|
| 1 Display | 9 Transparant inschuifbaar displayscherm |
| 2 Geleiders voor de roosters | 10 Opzetroosters (x2) |
| 3 Glazen voorruit | 11 Aansluitsnoer voor het lichtnet |
| 4 Waterbak | 12 Bedieningspaneel |
| 5 Voetjes (x4) | 13 Glazen achterdeur |
| 6 Behuizing | 14 Deurgreep |
| 7 Glazen zijruit | 15 Schap |
| 8 Afdekking boven | 16 Vulcontainer voor water |

4.2 Technische Gegevens

Naam	Warmhoudvitrine „Deli Compact“
Art.-Nr.:	306057
Materiaal:	Staalplaat
Uitvoering:	<ul style="list-style-type: none">▪ Soort verwarming: middels water verwarmd▪ Soort beglazing: gehard glas▪ Soort deur(en):<ul style="list-style-type: none">- Vleugeldeur- Positie deur: achterkant▪ Waterschaal voor luchtbevochtiging▪ Roosters:<ul style="list-style-type: none">- aantal: 2- soort: rooster, vernikkeld- Afmetingen rooster boven: B 285 x D 265 mm- Afmetingen rooster onder: B 285 x D 295 mm▪ AAN/UIT schakelaar▪ Binnenverlichting▪ Controlelampjes:<ul style="list-style-type: none">- AAN/UIT (groen) geïntegreerd met de schakelaar- Verwarming (oranje)
Inhoud:	52 liter
Temperatuurbereik:	30 °C tot 110 °C
Vermogen:	1,2 kW / 230 V / 50 Hz
Afmetingen:	B 390 x D 475 x H 690 mm
Gewicht:	25 kg
Inclusief:	1 schap 1 uitneembare waterbak (1/9 GN, 65 mm diep) 1 vulcontainer voor water

Wijzigingen voorbehouden!

5. Installatie en bediening

5.1 Installatie

Plaatsing

- Het apparaat uitpakken en al het verpakkingsmateriaal verwijderen en weggooien volgens de milieuvoorschriften.
- Plaats het apparaat op een vlakke, stabiele, droge en watervaste ondergrond die bestand is tegen hoge temperaturen.
- Zet het apparaat **nooit** op een brandbare ondergrond.
- Zet het apparaat **nooit** dicht bij de rand van de tafel om omkiepen of vallen te voorkomen.
- Plaats het apparaat **nooit** in een vochtige of natte omgeving.
- Plaats het apparaat nooit in de buurt van open vuur, elektrische kachels, verwarmingsketels of andere warmtebronnen.
- Houd een afstand aan van minimaal 20 cm tot brandbare muren en andere voorwerpen.
- Het apparaat dient zodanig te worden geplaatst dat het mogelijk is het apparaat snel van het lichtnet te kunnen afhaken, als dat nodig mocht zijn.
- Voor het in bedrijf nemen het beschermfolie van het apparaat halen. De folie dient er langzaam vanaf te worden gehaald om ervoor te zorgen dat er geen lijmresten achter blijven. Eventuele lijmresten verwijderen met een geschikt oplosmiddel.



VOORZICHTIG!

Verwijder nooit het typeplaatje en waarschuwingsaanduidingen van het apparaat.

Aansluiting



GEVAAR! Gevaar voor elektrische schokken!

Wanneer het apparaat niet juist is geïnstalleerd kan het lichamelijke letsel veroorzaken!

Vergelijk de gegevens van het lokale elektriciteitsnet met de technische gegevens van het apparaat (zie het typeplaatje) voordat u het installeert. Sluit het apparaat alleen aan wanneer deze volledig met elkaar overeenstemmen!

- Het elektrische circuit van het stopcontact moet beschikken over een 16A-beveiliging. Sluit het apparaat alleen rechtstreeks aan op een stopcontact met een beschermend contact; gebruik geen splitters of meerdere contacten.

5.2 Bediening

Voor het eerste gebruik



VOORZICHTIG!

Dit apparaat mag uitsluitend worden bediend door personeel dat is geschoold in de bediening van het apparaat.

- Verwijder de roosters, de waterbak, de vulcontainer voor water en het schap uit het apparaat en was alles grondig af met warm water en een mild schoonmaakmiddel. Droog de schoongemaakte elementen zorgvuldig af.
- Maak de vitrine aan de binnen- en buitenkant schoon met een zacht, vochtig doekje met een mild schoonmaakmiddel. Afwissen met schoon water. Veeg tot slot het apparaat droog met een zacht doekje.

Het voorbereiden van het apparaat

- Schuif dede roosters in de geleiders.
- Plaats de waterbak opnieuw op de hiervoor voorziene plaats. De waterbak is bestemd voor het creëren van vochtigheid in de vitrine, zodat de gerechten niet uitdrogen.
- Vul de waterbak met water met behulp van de meegeleverde vulcontainer voor water.



AANWIJZING!

Zorg er bij het vullen met water voor dat de waterbak niet overloopt.

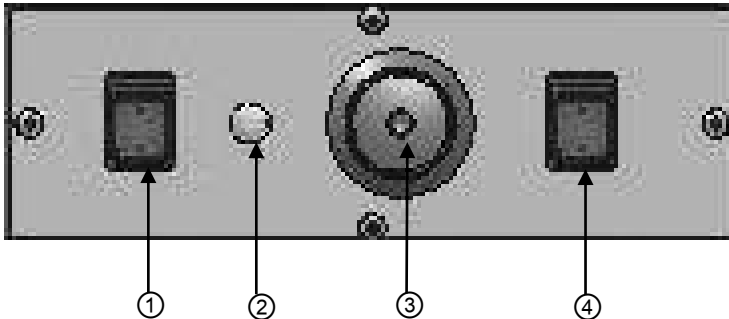


AANWIJZING!

Houd het waterniveau in de waterspan in de gaten en vul indien nodig bij met behulp van de ketel voor het vullen met water.

Opwarmen van gerechten

- Zet de gerechten (in geschikte schalen) op de roosters in de warmhoudvitrine. Sluit de glazen achterdeur.
- Steek de stekker van het aansluitsnoer in een enkel, geaard stopcontact.



- Schakel het apparaat in met behulp van de hoofdschakelaar ④. Het groene controlelampje bij de schakelaar ④ gaat branden.
- Schakel indien nodig de binnenverlichting in met schakelaar ①. Het groene controlelampje bij de schakelaar ① gaat branden.
- Stel de temperatuur met de temperatuurregelaar ③ in op 110 °C.
- Het oranje controlelampje voor verwarming ② gaat branden. Zodra de ingestelde temperatuur is bereikt dooft het controlelampje. Deze gaat weer branden als het apparaat opnieuw begint met opwarmen.
- Controleer met de kerntemperatuurvoeler (insteekthermometer) de temperatuur in het gerecht (bv. paté, gebraad).
- Zodra de kerntemperatuur een hoogte heeft bereikt van ca. 65 °C tot 70 °C, draait u de temperatuurregelaar ③ terug naar een temperatuur van 70 °C.
- De gerechten worden bij deze temperatuur warm gehouden.



HEET OPPERVLAK! Verbrandingsgevaar!

Tijdens de werking worden de onderdelen van het apparaat erg heet. Draag beschermende handschoenen of gebruik pannenlappen bij het openen van de glazen achterdeur.

- Neem naar behoefte de gerechten uit de warmhoudvitrine.
- Als u het apparaat niet verder gebruikt, schakel het dan uit met behulp van de hoofdschakelaar en haal de stekker uit het stopcontact.

Transparant, inschuifbaar scherm van de display

- Bij het bovenscherm van het apparaat bevindt zich een verlicht display met een transparant, inschuifbaar scherm. U kunt achter dit scherm bijvoorbeeld een beschrijving plaatsen van de gerechten die zich in de vitrine bevinden.



Schap

- Dit speciale schap maakt het opwarmen van diepgevroren spiegeleieren mogelijk.
- Stel de temperatuur in volgens de instructie op de verpakking.



6. Reiniging



WAARSCHUWING!

Voor het beginnen met het reinigen, het apparaat uitschakelen met de schakelaar AAN/UIT, van het lichtnet halen (de stekker uit het stopcontact trekken!) en laten afkoelen.

Voor het reinigen van het apparaat geen water onder druk gebruiken!

Zorg ervoor dat er geen water in het apparaat komt.



VOORZICHTIG!

Nooit agressieve reinigingsmiddelen gebruiken zoals schuurpoeder, reinigingsmiddelen met alcohol, oplosmiddelen die het oppervlak van het apparaat kunnen beschadigen.

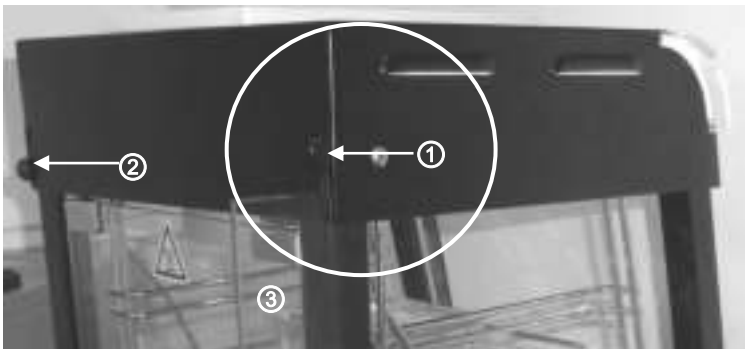
- Maak het apparaat regelmatig schoon aan het einde van de dag of als het apparaat gedurende langere tijd niet wordt gebruikt.
- Koppel het apparaat los van het lichtnet (haal de stekker eruit!). Laat het apparaat eerst afkoelen voordat u het schoonmaakt.

Schoonmaken van de accessoires

- Verwijder de roosters, het schap en de waterbak uit de warmhoudvitrine. Maak deze elementen schoon met warm water en een mild schoonmaakmiddel. Spoel ze af met schoon water en droog ze tot slot zorgvuldig af.
- Maak de vulcontainer voor water regelmatig schoon met warm water en een mild schoonmaakmiddel.
- U kunt de accessoires ook schoonmaken in de afwasmachine.
- Verwijder regelmatig de kalkaanslag die eventueel in de waterbak ontstaat met algemeen in de handel verkrijgbare middelen.

Schoonmaken van de glazen zijruiten

- Indien noodzakelijk kunnen de glazen zijruiten ③ **verwijderd worden (nooit tijdens de werking van het apparaat!)**. Druk de bevestigingselementen aan de rechter- ① en linkerkant ② omhoog. Haal vervolgens de glazen zijruiten ③ uit het apparaat en maken ze zorgvuldig schoon met warm water en een mild schoonmaakmiddel.



Verdere stappen:

- **De vaste glazen voorruit, de geleiders, de glazen achterdeur en de onderste plank van de warmhoudvitrine**
goed schoonmaken met een zacht doekje en een **niet schurend schoonmaakmiddel**. Afwissen met schoon water om de restjes schoonmaakmiddel te verwijderen.



WAARSCHUWING!

Let er op dat er geen water terechtkomt op de plek waar de waterbak wordt geplaatst.

- Nadat u de vitrine van binnen heeft schoongemaakt, plaatst u de glazen zijruiten ③ in de geleiders en drukt u de bevestigingselementen aan de rechter- ①, en linkerkant ② naar beneden.
- Gebruik uitsluitend een zacht doekje, pas nooit ruwe schuurponsjes toe die het oppervlak van de pan kunnen bekrassen.
- Gebruik voor het drogen en polijsten van de oppervlakten een zacht, droog doekje.

7. Afvalverwijdering

Oude apparaten



Elektrische apparaten zijn gemarkeerd met dit symbool. Elektrische apparaten mogen niet bij het huishoudelijk afval worden gegooid. Als het apparaat niet langer gebruikt kan worden, is elke consument verplicht om elektrische apparaten afzonderlijk naar de aangewezen inzamelplaats van zijn gemeente te brengen.



TIP!

Elektrische apparaten moeten op de juiste manier gerecycled en verwijderd worden om de effecten op het milieu te vermijden.

- Koppel het apparaat los van het lichtnet en de voedingskabel van het apparaat.