

TTK 140 S / TTK 170 S / TTK 350 S / TTK 650 S

NL

VERTALING VAN DE
OORSPRONKELIJKE
GEBRUIKSAANWIJZING
LUCHTONTVOCHTIGER



Inhoudsopgave

Aanwijzingen bij de gebruikshandleiding 2

Veiligheid 3

Informatie over het apparaat 6

Transport en opslag 7

Montage en installeren..... 8

Bediening 9

Nabestelbare accessoires 11

Defecten en storingen 12

Onderhoud 13

Technische bijlagen 17

Recycling 24

Conformiteitsverklaring 24

Aanwijzingen bij de gebruikshandleiding

Symbolen



Gevaar

Dit symbool wijst erop dat er gevaren bestaan voor leven en gezondheid van personen vanwege zeer licht ontvlambaar gas.



Gevaar

Dit symbool wijst op gevaren voor het leven en de gezondheid van personen door het ontvlambare koudemiddel.



Waarschuwing voor elektrische spanning

Dit symbool wijst op gevaren voor het leven en de gezondheid van personen door elektrische spanning.



Waarschuwing

Dit signaalwoord wijst op een gevaar met een middelmatige risicograad, dat indien niet vermeden de dood of zwaar letsel tot gevolg kan hebben.



Voorzichtig

Dit signaalwoord wijst op een gevaar met een lage risicograad, dat indien niet vermeden gering of matig letsel tot gevolg kan hebben.

Let op

Het signaalwoord wijst op belangrijke informatie (bijv. op materiële schade), maar niet op gevaren.



Info

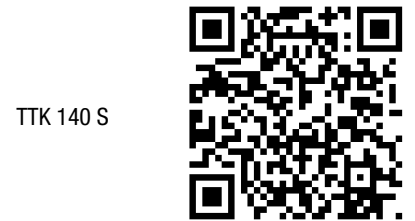
Aanwijzingen met dit symbool helpen u bij het snel en veilig uitvoeren van uw werkzaamheden.



Handleiding opvolgen

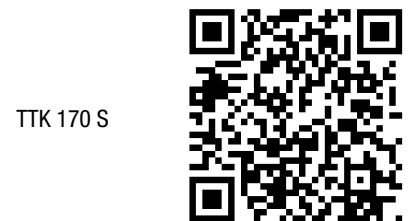
Aanwijzingen met dit symbool wijzen u erop dat de gebruiksaanwijzing moet worden opgevolgd.

De actuele versie van de gebruiksaanwijzing en de EU-conformiteitsverklaring, kunt u downloaden via de volgende link:



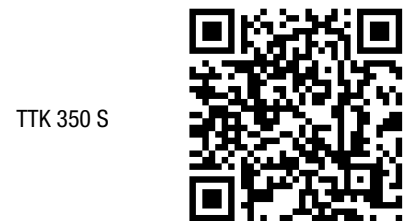
TTK 140 S

<https://hub.trotec.com/?id=42763>



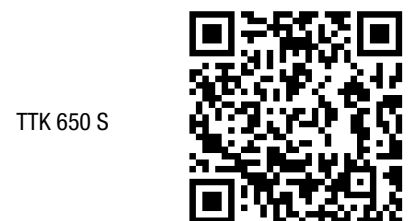
TTK 170 S

<https://hub.trotec.com/?id=42764>



TTK 350 S

<https://hub.trotec.com/?id=42765>



TTK 650 S

<https://hub.trotec.com/?id=42766>



Veiligheid

Lees deze handleiding vóór het in gebruik nemen / gebruik van het apparaat zorgvuldig en bewaar de handleiding altijd in de directe omgeving van de opstellocatie resp. bij het apparaat.



Waarschuwing

Lees alle veiligheidsinstructies en aanwijzingen.

Het niet opvolgen van de veiligheidsinstructies en aanwijzingen kunnen een elektrische schok, brand en/of zwaar letsel veroorzaken.

Bewaar alle veiligheidsinstructies en aanwijzingen voor later gebruik.

Dit apparaat kan door kinderen vanaf 8 jaar en bovendien door personen met verminderde geestelijke, sensorische of mentale vaardigheden of een gebrek aan ervaring en kennis worden gebruikt, als ze onder toezicht staan of m.b.t. het veilig gebruik van het apparaat zijn geïnstrueerd en de hierdoor ontstane gevaren begrijpen.

Kinderen mogen niet met het apparaat spelen.

Reiniging en gebruikersonderhoud mogen niet door kinderen worden uitgevoerd zonder toezicht.

- Gebruik het apparaat niet in ruimten of omgevingen met explosiegevaar en plaats het daar nooit.
- Gebruik het apparaat niet in agressieve atmosferen.
- Plaats het apparaat stabiel op een stevige ondergrond.
- Laat het apparaat na een vochtige reiniging drogen. Gebruik het niet in natte toestand.
- Gebruik of bedien het apparaat niet met vochtige of natte handen.
- Stel het apparaat niet bloot aan een gerichte waterstraal.
- Steek nooit voorwerpen of ledematen in het apparaat.
- Dek het apparaat tijdens gebruik niet af en transporteer het dan ook niet.
- Ga niet op het apparaat zitten.
- Het apparaat is geen speelgoed. Houd kinderen en dieren op afstand. Gebruik het apparaat alleen onder toezicht.
- Controleer voor elk gebruik van het apparaat de accessoires en aansluitonderdelen hiervan op mogelijke beschadigingen. Gebruik geen defecte apparaten of apparaatonderdelen.
- Zorg dat alle elektrische kabels buiten het apparaat zijn beschermd tegen beschadigingen (bijv. door dieren). Gebruik het apparaat nooit bij schade aan elektrische kabels of aan de netaansluiting!
- Het netsnoer moet voldoen aan de gegevens in het hoofdstuk technische bijlage.
- Steek de netstekker in een volgens de voorschriften gezekeerd stopcontact.

- Houd bij het kiezen van verlengsnoeren rekening met het vermogen van het apparaat, de kabellengte en het gebruiksdoel. Rol de verlengkabel volledig uit. Voorkom elektrische overbelastingen.
- Voor aanvang van onderhouds-, verzorgings- of reparatiewerkzaamheden aan het apparaat de stekker uit het stopcontact trekken.
- Schakel het apparaat uit en verwijder het netsnoer uit het stopcontact als u het apparaat niet gebruikt.
- Gebruik het apparaat nooit als u schade aan de netstekker of het netsnoer constateert.
Wordt het netsnoer van dit apparaat beschadigd, moet het door de fabrikant of de klantendienst hiervan of door een vergelijkbaar gekwalificeerde persoon worden vervangen, zodat gevaren worden voorkomen.
Defecte netsnoeren vormen een ernstig gevaar voor de gezondheid!
- Houd bij het opstellen van het apparaat rekening met de minimale afstanden t.o.v. wanden en objecten, evenals met de opslag- en gebruiksomstandigheden volgens het hoofdstuk technische bijlage.
- Zorg dat de luchtinlaat en luchtuitlaat vrij zijn.
- Zorg dat de aanzuigzijde altijd vrij is van vuil en losse voorwerpen.
- Verwijder geen veiligheidssymbolen, stickers of etiketten van het apparaat. Houd alle veiligheidssymbolen, stickers en etiketten in een leesbare toestand.
- Transporteer het apparaat uitsluitend rechtop en met een leeggemaakt condensreservoir, resp. lege afvoerslang.
- Voor opslag of transport al het condens aftappen. Drink het niet. Er bestaat gevaar voor de gezondheid!



Veiligheidsinstructies voor apparaten met brandbaar koudemiddel

- Plaats het apparaat alleen in ruimtes waarin eventuele koudemiddelverliezen zich niet kunnen ophopen.
- Plaats het apparaat alleen in ruimten waar geen ontstekingsbron (bijv. open vlammen, ingeschakeld gastoestel of een elektrische kachel) aanwezig is.
- Houd er rekening mee dat het koudemiddel geurloos is.
- Installeer het apparaat alleen volgens de nationale installatievoorschriften.
- De nationale gasvoorschriften opvolgen.
- Het apparaat TTK 140 S / TTK 170 S / TTK 350 S / TTK 650 S alleen in een ruimte met een oppervlak van meer dan 4 m² installeren, bedienen en opslaan.
- Het apparaat zo opslaan, dat geen mechanische schade kan ontstaan.
- Houd er rekening mee dat aangesloten pijpleidingen geen ontstekingsbron mogen bevatten.

- R290 is een koudemiddel dat voldoet aan de Europese milieuvorschriften. Onderdelen van het koelcircuit mogen niet worden doorboord.
- R454C heeft een laag GWP (Global Warming Potential) van 146 en een ODP (Ozonafbrekpotentiaal) van 0.
- De maximale koudemiddelvulhoeveelheid in de technische gegevens aanhouden.
- Niet doorboren en geen branders gebruiken.
- Gebruik geen andere dan de door de fabrikant aanbevolen middelen om het ontdooiproces te versnellen.
- Iedereen die aan het koudemiddelkringloop werkt, moet een vaardigheidsbewijs van een bevoegde instantie kunnen tonen, die de competentie in de veilige omgang met koudemiddelen op basis van een in de industrie bekende procedure aantoont.
- Servicewerkzaamheden mogen uitsluitend volgens de voorschriften van de fabrikant worden uitgevoerd. Is voor de onderhouds- en servicewerkzaamheden ondersteuning van meer personen noodzakelijk, moet de persoon die geschoold is in de omgang met brandbare koudemiddelen de werkzaamheden continu bewaken.
- Ongeventileerde ruimten waarin het apparaat wordt geïnstalleerd, gebruikt of opgeslagen, moeten dusdanig zijn gebouwd dat eventuele koudemiddelverliezen zich niet kunnen ophopen. Zo wordt brand- of explosiegevaar door ontsteking van het koudemiddel door elektrische kachels, fornuizen of andere ontstekingsbronnen vermeden.
- De gehele koudemiddelkringloop is een onderhoudsvrij, hermetisch gesloten systeem en mag alleen door gespecialiseerde bedrijven op het gebied van koude- en klimaattechniek of door Trotec worden onderhouden, resp. gerepareerd.

Bedoeld gebruik

Gebruik het apparaat uitsluitend voor het drogen en ontvochtigen van de ruimtelucht volgens de technische gegevens.

Tot het bedoeld gebruik behoren:

- het ontvochtigen en drogen van:
 - woon-, slaap-, douche- en kelderruimten
 - spoelkeukens, weekendhuisjes, caravans, boten
- het continu drooghouden van:
 - magazijnen, archieven, laboratoria, garages
 - zwem-, was- en kleedruimten, etc.

Voorspelbaar verkeerd gebruik

- Plaats het apparaat niet op een natte resp. overstroomde ondergrond.
- Leg geen voorwerpen, zoals kledingstukken op het apparaat.
- Gebruik het apparaat niet in de buitenlucht.
- Geen eigenhandige constructieve wijzigingen, evenals aan- of ombouwwerkzaamheden aan het apparaat uitvoeren.
- Elk ander gebruik dan het bedoeld gebruik is, geldt als logisch voorspelbaar verkeerd gebruik.

Persoonlijke kwalificaties

Personen die dit apparaat gebruiken moeten:

- zich bewust zijn van de gevaren die bij werkzaamheden met en aan elektrische apparaten in vochtige omgeving ontstaan.
- de gebruiksaanwijzing, vooral het hoofdstuk veiligheid hebben gelezen en begrepen.

Onderhoudswerkzaamheden waarvoor het openen van de behuizing noodzakelijk is, mogen uitsluitend door gespecialiseerde bedrijven op het gebied van koel- en koudetechniek of door Trotec worden uitgevoerd.

Veiligheidssymbolen en plaatjes op het apparaat

Let op

Verwijder geen veiligheidssymbolen, stickers of etiketten van het apparaat. Houd alle veiligheidssymbolen, stickers en etiketten in een leesbare toestand.

De volgende veiligheidssymbolen en plaatjes zijn aangebracht op het apparaat:

TTK 140 S / TTK 170 S

WARNING • WARNUNG • ATTENTION

- DE** Das Gerät muss in einem Raum mit einer Grundfläche größer als 4 m² aufgestellt, betrieben und gelagert werden.
- EN** Appliance shall be installed, operated and stored in a room with floor area larger than 4 m².
- FR** L'appareil doit être installé, utilisé et entreposé dans une pièce avec une surface supérieure à 4 m².



TTK 350 S / 650 S

WARNING • WARNUNG • ATTENTION

DE Das Gerät muss in einem Raum mit einer Grundfläche größer als 4 m² aufgestellt, betrieben und gelagert werden.

EN Appliance shall be installed, operated and stored in a room with floor area larger than 4 m².

FR L'appareil doit être installé, utilisé et entreposé dans une pièce avec une surface supérieure à 4 m².



Handleiding opvolgen

Dit symbool wijst u erop dat de bedieningshandleiding moet worden opgevolgd.

Reparatiehandleiding opvolgen

Recycling-, onderhouds- en reparatiewerkzaamheden aan de koudemiddelkringloop mogen alleen volgens de gegevens van de fabrikant en door personen met een bevoegdheidscertificaat worden uitgevoerd. De betreffende reparatiehandleiding is op aanvraag verkrijgbaar bij de fabrikant.

Restgevaaren



Gevaar

Natuurlijk koudemiddel propaan (R290)!

H220 – Zeer licht ontvlambaar gas.

H280 – Bevat gas onder druk; kan ontploffen bij verwarming.

P210 – Verwijderd houden van warmte/vonken/open vuur/hete oppervlakken en andere ontstekingsbronnen. Niet roken.

P377 – Brand door lekkend gas: niet blussen, tenzij het lek veilig gedicht kan worden.

P410+P403 – Tegen zonlicht beschermen en op een goed geventileerde plaats bewaren.



Gevaar

Koudemiddel R454C!

H220 – Zeer licht ontvlambaar gas.

H280 – Bevat gas onder druk; kan ontploffen bij verwarming.

P210 – Verwijderd houden van warmte/vonken/open vuur/hete oppervlakken en andere ontstekingsbronnen. Niet roken.

P381 – Alle ontstekingsbronnen wegnemen als dat veilig gedaan kan worden.

P403 – Op een goed geventileerde locatie bewaren.



Waarschuwing voor elektrische spanning

Werkzaamheden aan elektrische onderdelen mogen alleen door een geautoriseerd gespecialiseerd bedrijf worden uitgevoerd!



Waarschuwing voor elektrische spanning

Voor alle werkzaamheden aan het apparaat de netstekker uit het stopcontact verwijderen!

Raak de netstekker niet aan met vochtige of natte handen.

De netstekker van het netsnoer uit het stopcontact trekken door de netstekker vast te pakken.



Waarschuwing

Van dit apparaat kunnen gevaren uitgaan als het ondeskundig of niet volgens het bedoeld gebruik wordt gebruikt door niet geïnstrueerde personen! Zorg dat wordt voldaan aan de persoonlijke kwalificaties!



Waarschuwing

Het apparaat is geen speelgoed en hoort niet in kinderhanden.



Waarschuwing

Verstikkingsgevaar!

Laat het verpakkingsmateriaal niet achteloos rondslingeren. Voor kinderen kan dit gevaarlijk speelgoed zijn.

Let op

Gebruik het apparaat nooit zonder geplaatst luchtfilter bij de luchtinlaat!

Zonder luchtfilter vervuild het apparaat inwendig, hierdoor kan de capaciteit worden verminderd en het apparaat worden beschadigd.

Let op

Zorg bij bedrijf met condensreservoirs, dat het condensreservoir correct is geplaatst!

Is het condensreservoir niet correct geplaatst of wordt verwijderd, schakelt het apparaat **niet** uit.

Gedrag bij noodgevallen

1. Schakel het apparaat uit.
2. Bij noodgevallen het apparaat scheiden van de netvoeding: De netstekker van het netsnoer uit het stopcontact trekken door de netstekker vast te pakken.
3. Sluit een defect apparaat niet opnieuw aan op de netaansluiting.

Informatie over het apparaat

Beschrijving van het apparaat

Via het condensatieprincipe zorgt het apparaat voor de automatische luchtontvochtiging van ruimten.

De ventilator zuigt de vochtige ruimtelucht aan via de luchtinlaat door het luchtfilter, de verdamer en door de daar achter liggende condensor. Bij de koude verdamer wordt de ruimtelucht tot onder het dauwpunt afgekoeld. De in de lucht opgenomen waterdamp slaat als condens, resp. rijp neer op de verdamperlamellen. Bij de condensor wordt de ontvochtigde, afgekoelde lucht licht verwarmd en weer uitgeblazen. De zo bereide, droge lucht wordt weer gemengd met de ruimtelucht. Door de doorlopende circulatie van de ruimtelucht door het apparaat, wordt de luchtvochtigheid in de opstelruimte verminderd.

Het condens wordt via de aan de slangaansluiting bevestigde condensafvoerslang uit het apparaat afgevoerd naar een extern reservoir of een afvoer.

Optioneel kan het gecondenseerde water via een naderhand te installeren condenspomp uit het apparaat worden gepompt (zie hoofdstuk installeren van de condenspomp).

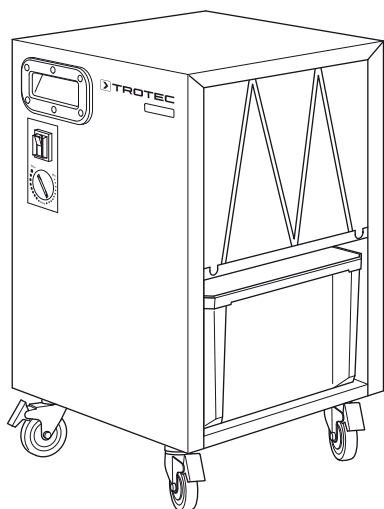
Het apparaat is voor bediening en transport voorzien van een aan-/uit-schakelaar, een bedrijfsurenteller, een transportgreep en transportwielen. Twee opstelvoeten met rubber buffers beveiligen het apparaat tegen weggrollen.

Het apparaat maakt het verlagen van de relatieve luchtvochtigheid tot ca. 32 % mogelijk. Door de warmte die ontstaat tijdens het gebruik, kan de ruimtetemperatuur ca. 1-4 °C stijgen.

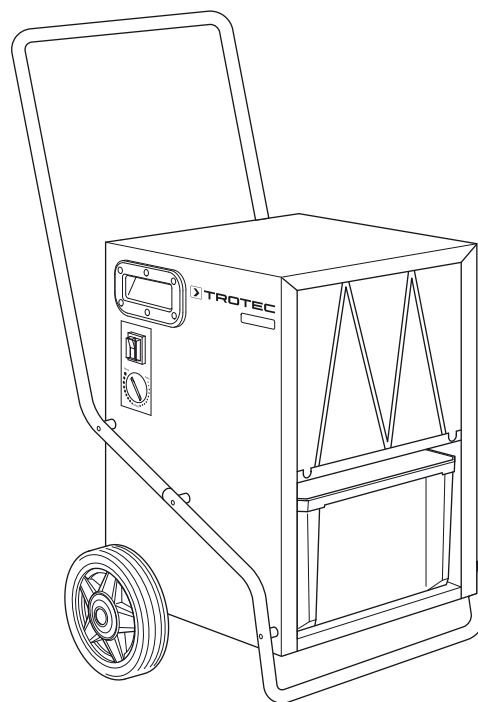
Modellen

De TTK-serie bestaat uit de volgende apparaten:

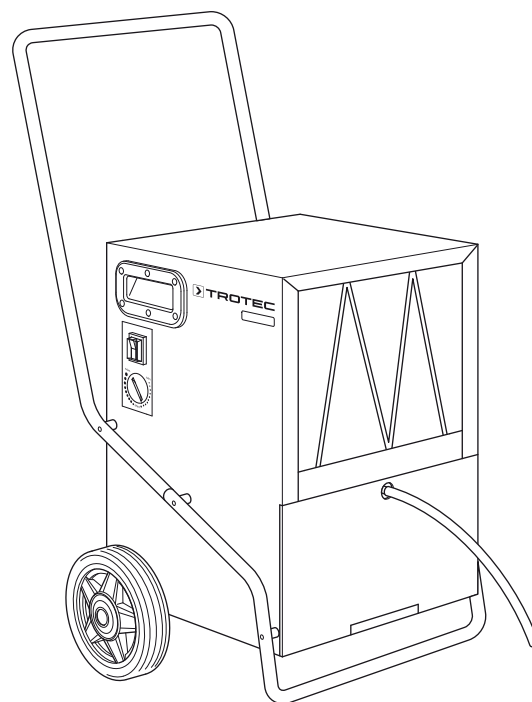
TTK 140 S



TTK 170 S / TTK 350 S



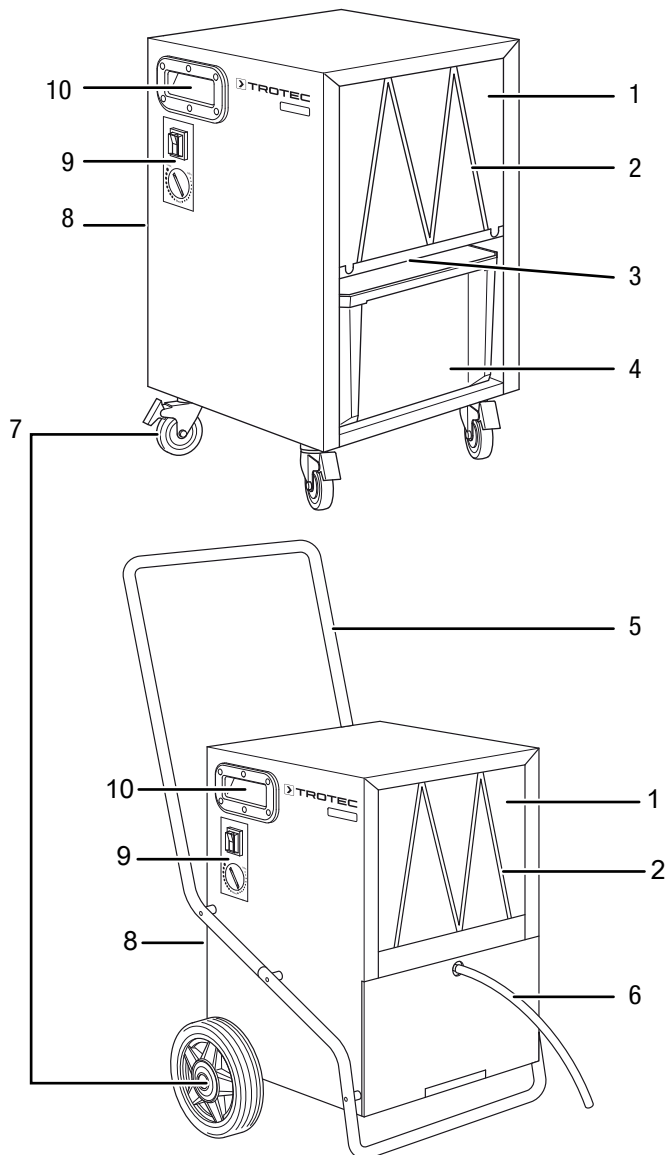
TTK 650 S



Opmerking!

Ter vereenvoudiging tonen de afbeeldingen in deze documentatie slechts één apparaat, dat kan afwijken van de werkelijke uitvoering. De feitelijke informatie-inhoud wijzigt hierdoor niet. Indien nodig worden bij relevante verschillen de betreffende apparaten weergegeven.

Overzicht van het apparaat



Nr.	Aanduiding
1	Luchtfilter bij luchtinlaat
2	Bevestigingsstang van het luchtfilter
3	Slangaansluiting voor condensafvoerslang (alleen bij TTK 140 S, TTK 170 S en TTK 350 S)
4	Condensreservoir (alleen bij TTK 140 S, TTK 170 S en TTK 350 S)
5	Transportgreep (alleen bij TTK 170 S, TTK 350 S en TTK 650 S)
6	Condensafvoerslang (alleen bij TTK 650 S)
7	Transportrol (TTK 140 S) Transportwiel (TTK 170 S / TTK 350 S / TTK 650 S)
8	Luchtuitlaat
9	Bedieningselementen
10	Draaggreep

Transport en opslag

Let op

Het apparaat kan beschadigd raken als het niet correct wordt opgeslagen of getransporteerd.

De informatie m.b.t. het transport en de opslag van het apparaat opvolgen.

Transport

Houd er rekening mee dat er eventueel extra transportvoorschriften zijn voor apparaten met brandbaar koudemiddel. De plaatsing van de uitrusting of het maximale aantal apparaatonderdelen, dat samen mag worden getransporteerd, staat in de te gebruiken transportvoorschriften.

Neem **vóór** elk transport de volgende instructies in acht:

- Schakel het apparaat uit.
- De netstekker van het netsnoer uit het stopcontact trekken door de stekker vast te pakken.
- Het resterende condens uit het apparaat en de condensafvoerslang verwijderen (zie hoofdstuk onderhoud).
- Gebruik het netsnoer niet als trektoew.
- Monteer de transportgreep na het uitpakken van de apparaten zoals is beschreven in het hoofdstuk montage en installeren.

Na elk transport de volgende instructies opvolgen:

- Plaats het apparaat na het transport rechtop.
- De remmen van de transportrollen van het apparaat TTK 140 S vergrendelen.

Opslag

Vóór elke opslag de volgende aanwijzingen opvolgen:

- Het resterende condens uit het apparaat en de condensafvoerslang verwijderen (zie hoofdstuk onderhoud).
- De netstekker van het netsnoer uit het stopcontact trekken door de stekker vast te pakken.
- Eventuele condenswaterresten aftappen.

Houd bij het niet gebruiken van het apparaat rekening met de volgende opslagcondities:

- Het apparaat alleen opslaan in een ruimte met een oppervlak van meer dan 4 m².
- Bewaar het apparaat alleen in ruimten waar geen ontstekingsbron (bijv. open vlammen, ingeschakeld gastoestel of een elektrische kachel) aanwezig is.
- Droog en tegen vocht en hitte beschermd
- Rechtopstaand op een positie die beschermd is tegen stof en direct zonlicht
- Indien nodig met een hoos tegen binnendringen van stof beschermen

- Geen andere apparaten of voorwerpen op het apparaat plaatsen, zodat beschadigingen aan het apparaat worden voorkomen

Montage en installeren

Leveromvang

- 1 x apparaat
- 1 x transportgreep (TTK 170 S / TTK 350 S / TTK 650 S)
- 1 x handleiding
- 1 x condensafvoerslang
- 1 x slangadapter

Apparaat uitpakken

1. Open de doos en het apparaat hieruit halen.
2. Verwijder de verpakking volledig van het apparaat.
3. Het netsnoer volledig afwikkelen. Controleer of het netsnoer niet is beschadigd en beschadig het niet bij het afwikkelen.

Montage

Gebruik geschikt gereedschap voor deze werkzaamheden.

Transportgreep monteren

(TTK 170 S / TTK 350 S / TTK 650 S)

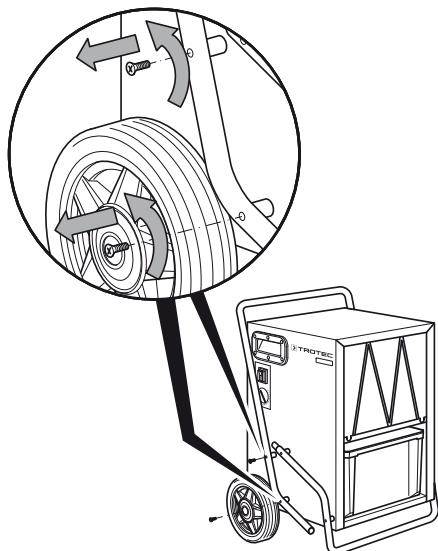
Voor het eerste gebruik moet de transportgreep worden bevestigd bij het apparaat. Ga hierbij als volgt te werk:



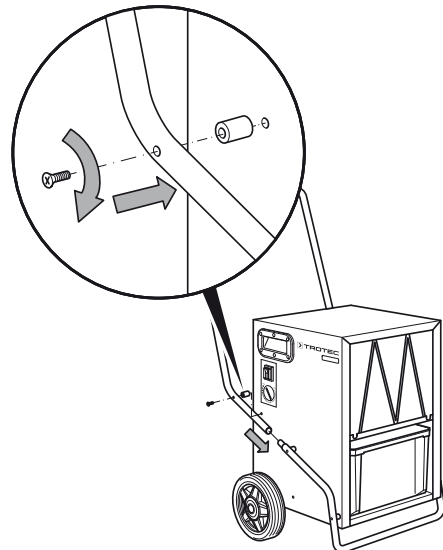
Info

De beide onderste bouten moeten na het uitpakken van het apparaat worden losgeschroefd en de transportgreep moet met één bout weer worden gemonteerd (d.w.z. één bout blijft over).

A.

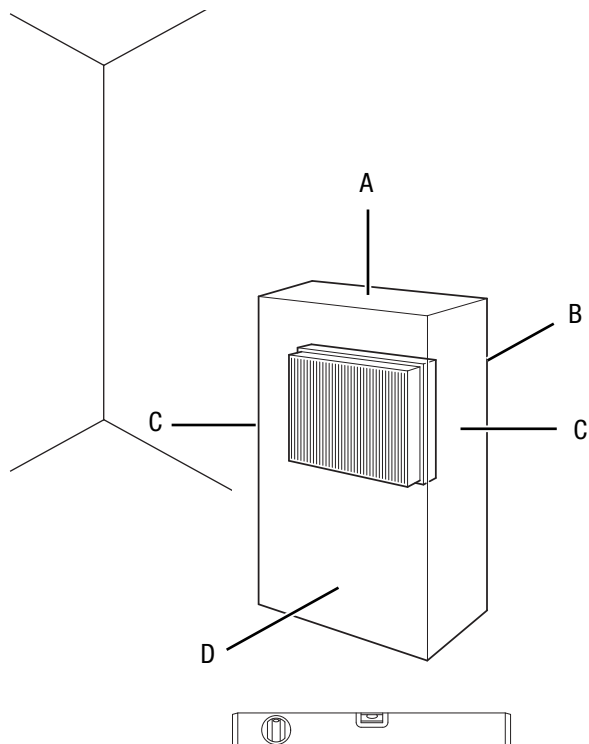


B.



In gebruik nemen

Houd bij het opstellen van het apparaat rekening met de minimale afstanden t.o.v. wanden en objecten, volgens het de hoofdstuk technische bijlage.



- Controleer de toestand van het netsnoer voordat het apparaat weer in gebruik wordt genomen. Bij twijfel aan de probleemloze toestand hiervan, contact opnemen met de klantendienst.
- Plaats het apparaat alleen in ruimtes waarin eventuele koudemiddelverliezen zich niet kunnen ophopen.
- Plaats het apparaat alleen in ruimten waar geen ontstekingsbron (bijv. open vlammen, ingeschakeld gastoestel of een elektrische kachel) aanwezig is.

- Plaats het apparaat stabiel op een stevige ondergrond.
- Voorkom struikelgevaar bij het leggen van het netsnoer, resp. andere elektrische snoeren, vooral bij het opstellen van het apparaat middenin een ruimte. Gebruik snoerbruggen.
- Zorg dat verlengsnoeren volledig zijn uit-/afgerold.
- Houd bij het opstellen van het apparaat voldoende afstand t.o.v. warmtebronnen.
- Zorg dat gordijnen of andere objecten de luchtstroom niet hinderen.
- Vooral bij het opstellen van het apparaat in natte omgevingen, het apparaat in de gebouwinstallatie volgens de voorschriften afzekeren met een geschikte aardlekschakelaar (FI-automaat).

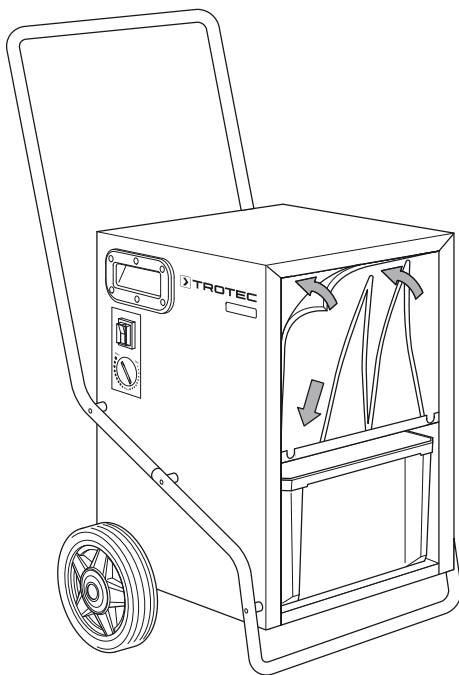
Luchtfilters plaatsen

Let op

Gebruik het apparaat nooit zonder geplaatst luchtfilter bij de luchtinlaat!

Zonder luchtfilter vervuult het apparaat inwendig, hierdoor kan de capaciteit worden verminderd en het apparaat worden beschadigd.

- Zorg voor het inschakelen dat het luchtfilter is geïnstalleerd.

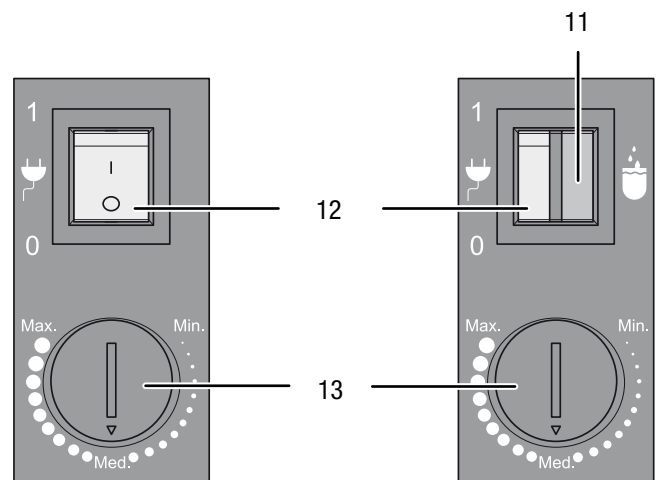


Netsnoer aansluiten

- Steek de netstekker in een volgens de voorschriften afgezekerd stopcontact.

Bediening

Bedieningselementen



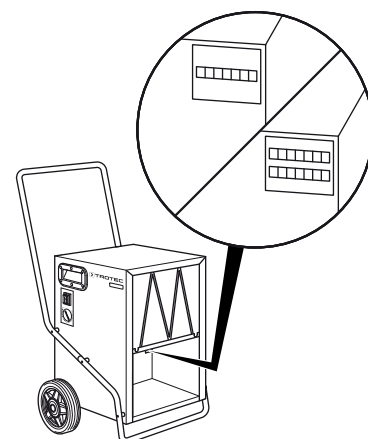
TTK 650 S

TTK 140/170/350 S

Nr.	Aanduiding	Betekenis
11	Controlelampje condensreservoir (alleen bij TTK 140 S, TTK 170 S en TTK 350 S)	Brandt bij vol condensreservoir
12	Aan- / uit-schakelaar	Apparaat in- en uitschakelen: brandt, als het apparaat is ingeschakeld
13	Draaischakelaar	Keuze relatieve ruimteluchtvochtigheid

Bedrijfsuren-/stroomverbruikmeter

Het apparaat is optioneel verkrijgbaar met een eenvoudige bedrijfsurenteller of met een gecombineerde bedrijfsuren- en stroomverbruikmeter (zie afbeelding). Neem hiervoor contact op met de Trotec-klantenservice.



Apparaat inschakelen

Nadat het apparaat, zoals in het hoofdstuk montage en in gebruik nemen is beschreven, klaar voor gebruik is opgesteld kan het worden ingeschakeld.

1. Voor het inschakelen de volgende controles uitvoeren:
 - ⇒ **Alleen bij TTK 140 S, TTK 170 S en TTK 350 S:**
Controleer of het condensreservoir leeg is en correct is geplaatst.
 - ⇒ **Alleen bij TTK 650 S:**
Zorg dat de condensafvoerslang correct is gemonteerd en verlegd.
2. Steek de netstekker in een volgens de voorschriften afgezekerd stopcontact.
3. Schakel het apparaat in met de netschakelaar (12).
4. Controleer of het lampje in de netschakelaar (12) brandt.
5. **Alleen bij TTK 140 S, TTK 170 S en TTK 350 S:**
Controleer of het controlelampje van het condensreservoir (11) uit is. Anders het condensreservoir leegmaken.
6. Regel de relatieve ruimteluchtvochtigheid met de draaischakelaar (13).

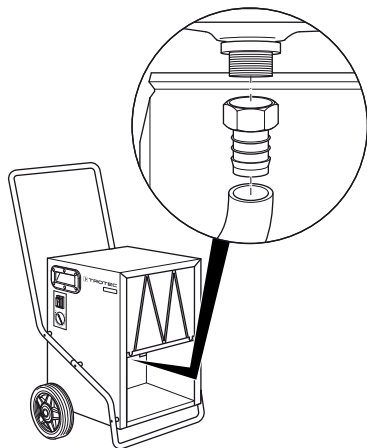
Bedrijfsmodus continubedrijf

Bij continubedrijf ontvochtigt het apparaat de lucht continu en onafhankelijk van het vochtgehalte. Voor het starten van continubedrijf, de draaischakelaar (13) naar max. draaien.

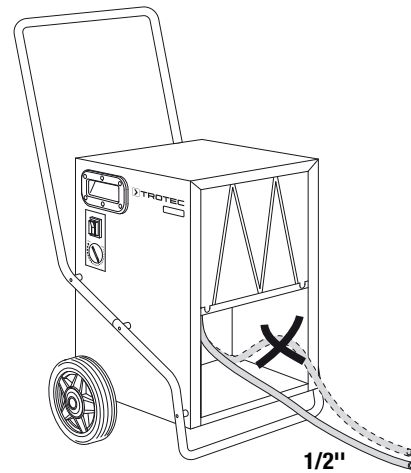
Condensafvoerslang aansluiten (TTK 140 S, TTK 170 S en TTK 350 S)

Voor langdurig continubedrijf of onbewaakte ontvochtiging, moet een geschikte condensafvoerslang worden aangesloten op het apparaat.

- 1.



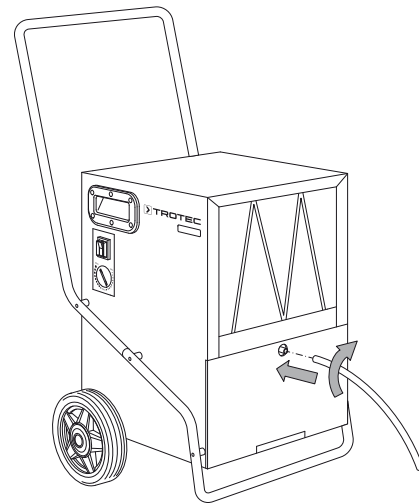
- 2.



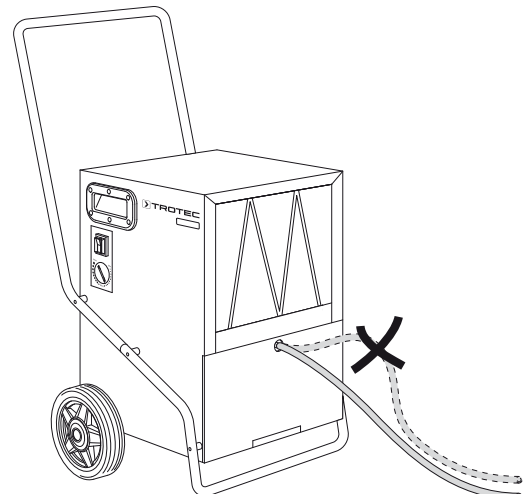
Condensafvoerslang aansluiten (TTK 650 S)

Voor langdurig continubedrijf of onbewaakte ontvochtiging, moet een geschikte condensafvoerslang worden aangesloten op het apparaat.

- 1.



- 2.



Automatische ontdooiing

Is de ruimtetemperatuur lager dan 11 °C, bevriest de verdampertijdens het ontvochtigen. Het apparaat voert vervolgens een automatische ontdooiing uit. De duur van het ontdooien kan variëren.

- Schakel het apparaat tijdens het automatisch ontdooien niet uit. De netstekker niet uit het stopcontact trekken.

Bedrijf met condenspomp (optioneel)

Let op

De slangadaptersluiting bevindt zich binnenin het apparaat.

Optioneel kan het gecondenseerde water via een naderhand te installeren condenspomp uit het apparaat worden gepompt (zie hoofdstuk nabestelbare accessoires). Met een pompcapaciteit van max. 50 m en een maximale opvoerhoogte van 4 m, kan een permanente condensafvoer ook naar hogere etages plaatsvinden.

Buiten gebruik stellen



Waarschuwing voor elektrische spanning

Raak de netstekker niet aan met vochtige of natte handen.

- Schakel het apparaat uit.
- De netstekker van het netsnoer uit het stopcontact trekken door de stekker vast te pakken.
- Reinig het apparaat volgens het hoofdstuk onderhoud.
- Het apparaat opslaan volgens het hoofdstuk transport en opslag.

Nabestelbare accessoires



Waarschuwing

Gebruik alleen accessoires en hulpapparaten die in de gebruiksaanwijzing zijn opgegeven.

Het gebruik van andere dan in de gebruiksaanwijzing aanbevolen gereedschappen of andere accessoires kan letselgevaar opleveren.

Aanduiding	Artikelnummer
Luchtfilter TTK 140 S	7.710.000.332
Luchtfilter TTK 170 S	7.710.000.332
Luchtfilter TTK 350 S	7.710.000.334
Luchtfilter TTK 650 S	7.710.000.335
Condenspomp	6.100.003.020

Defecten en storingen

Het apparaat is tijdens de productie meerdere keren op een goede werking getest. Mochten er desondanks storingen ontstaan, controleer het apparaat dan op basis van de volgende lijst.

Het apparaat start niet:

- Controleer de netaansluiting.
- Controleer het netsnoer en de netstekker op beschadigingen.
- Controleer de afzekering van de gebouwinstallatie.
- Controleer het vulpeil van het condensreservoir, indien nodig leegmaken. Het controlelampje van het condensreservoir (11) mag niet gaan branden.

Het apparaat werkt, maar er is geen condensvorming:

- Bij gebruik van de condenspomp: Controleer het condensreservoir en slangen op vervuilingen.
- Controleer of de relatieve ruimteluchtvochtigheid overeenkomt met de technische gegevens.
- Controleer het luchtfilter op vervuilingen. Het luchtfilter indien nodig reinigen, resp. vervangen.
- Controleer de condensor uitwendig op vervuilingen (zie hoofdstuk onderhoud). Laat een vervuilde condensor reinigen door een gespecialiseerd bedrijf of door Trotec.
- Het apparaat kan net een automatische ontdooiing uitvoeren. Tijdens automatische ontdooiing vindt geen ontvochtiging plaats.

Het apparaat maakt herrie, resp. trilt:

- Controleer of het apparaat rechtop en stabiel staat.

Condenslekkage:

- Controleer het apparaat op lekkages.

De compressor start niet:

- Controleer de ruimtetemperatuur. Houd rekening met het toegestane werkbereik van het apparaat volgens de technische gegevens.
- Controleer of de oververhittingsbeveiliging van de compressor is geactiveerd. Scheid het apparaat van het stroomnet en laat het ca. 10 minuten afkoelen, voor het weer aansluiten op het stroomnet.
- Het apparaat kan net een automatische ontdooiing uitvoeren. Tijdens automatisch ontdooien vindt geen ontvochtiging plaats.

Het apparaat wordt zeer heet, maakt herrie, resp. verliest capaciteit:

- Controleer de luchtinlaten en het luchtfilter op vervuilingen. Verwijder uitwendige vervuilingen.
- Controleer het apparaat uitwendig op vervuilingen (zie hoofdstuk onderhoud). Laat een inwendig vervuild apparaat reinigen door een gespecialiseerd bedrijf op het gebied van koel- en koudetechniek of door Trotec.

Werkt het apparaat na deze controles nog niet probleemloos:

Neem contact op met de klantenservice. Breng het apparaat indien nodig voor reparatie naar een gespecialiseerd bedrijf op het gebied van koel- en koudetechniek of naar Trotec.

Onderhoud

Onderhoudsintervallen

Onderhouds- en verzorgingsinterval	Elke keer voor het in gebruik nemen	Indien nodig	Minimaal elke 2 weken	Minimaal elke 4 weken	Minimaal elke 6 maanden	Minimaal jaarlijks
Aanzuig- en uitblaasopeningen op vervuilingen en vreemde objecten controleren, indien nodig reinigen	X			X		
Uitwendige reiniging		X				X
Visuele controle van het inwendige van het apparaat op vervuilingen		X				X
Luchtfilter op vervuilingen en vreemde objecten controleren, indien nodig reinigen resp. vervangen	X		X			
Luchtfilter vervangen					X	
Op beschadigingen controleren	X					
Bevestigingsschroeven controleren		X				X
Proefdraaien						X
Condensreservoir en/of afvoerslang leegmaken		X				

Onderhouds- en verzorgingsrapport

Apparaattype:

Apparaatnummer:

Onderhouds- en verzorgingsinterval	1	2	3	4	5	6	7	8	9	10	11	12	13	14	15	16
Aanzuig- en uitblaasopeningen op vervuilingen en vreemde objecten controleren, indien nodig reinigen																
Uitwendige reiniging																
Visuele controle van het inwendige van het apparaat op vervuilingen																
Luchtfilter op vervuilingen en vreemde objecten controleren, indien nodig reinigen resp. vervangen																
Luchtfilter vervangen																
Op beschadigingen controleren																
Bevestigingsschroeven controleren																
Proefdraaien																
Condensreservoir en/of afvoerslang leegmaken																
Opmerkingen																

1. Datum: Handtekening:	2. Datum: Handtekening:	3. Datum: Handtekening:	4. Datum: Handtekening:
5. Datum: Handtekening:	6. Datum: Handtekening:	7. Datum: Handtekening:	8. Datum: Handtekening:
9. Datum: Handtekening:	10. Datum: Handtekening:	11. Datum: Handtekening:	12. Datum: Handtekening:
13. Datum: Handtekening:	14. Datum: Handtekening:	15. Datum: Handtekening:	16. Datum: Handtekening:

Werkzaamheden voor aanvang van het onderhoud



Waarschuwing voor elektrische spanning

Raak de netstekker niet aan met vochtige of natte handen.

- Schakel het apparaat uit.
- De netstekker van het netsnoer uit het stopcontact trekken door de stekker vast te pakken.



Waarschuwing voor elektrische spanning

Werkzaamheden waarvoor het openen van het apparaat noodzakelijk is, mogen uitsluitend door geautoriseerde vakbedrijven of door Trotec worden uitgevoerd.

Motorcondensator

Let op

Na 10.000 bedrijfsuren moet de motorcondensator worden vervangen!

Koudemiddelkringloop



Gevaar

Natuurlijk koudemiddel propaan (R290)!

H220 – Zeer licht ontvlambaar gas.

H280 – Bevat gas onder druk; kan ontploffen bij verwarming.

P210 – Verwijderd houden van warmte/vonken/open vuur/hete oppervlakken en andere ontstekingsbronnen. Niet roken.

P377 – Brand door lekkend gas: niet blussen, tenzij het lek veilig gedicht kan worden.

P410+P403 – Tegen zonlicht beschermen en op een goed geventileerde plaats bewaren.



Gevaar

Koudemiddel R454C!

H220 – Zeer licht ontvlambaar gas.

H280 – Bevat gas onder druk; kan ontploffen bij verwarming.

P210 – Verwijderd houden van warmte/vonken/open vuur/hete oppervlakken en andere ontstekingsbronnen. Niet roken.

P381 – Alle ontstekingsbronnen wegnemen als dat veilig gedaan kan worden.

P403 – Op een goed geventileerde locatie bewaren.

- De gehele koudemiddelkringloop is een onderhoudsvrij, hermetisch gesloten systeem en mag alleen door gespecialiseerde bedrijven op het gebied van koude- en klimaattechniek of door Trotec worden onderhouden, resp. gerepareerd.

Veiligheidssymbolen en plaatjes op het apparaat

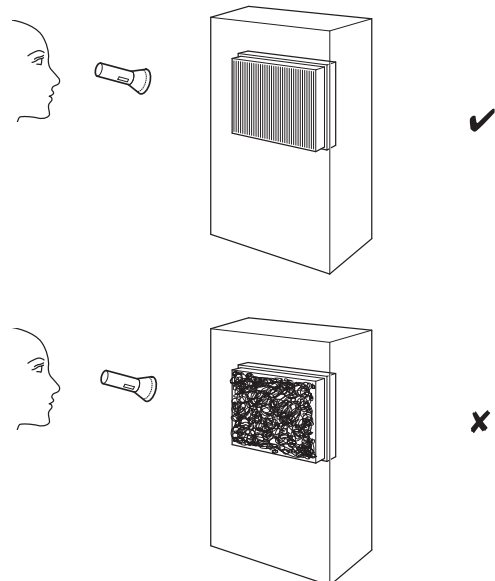
Controleer regelmatig de veiligheidssymbolen en plaatjes op het apparaat. Vervang onleesbare veiligheidssymbolen!

Behuizing reinigen

Reinig de behuizing met een vochtige, zachte en pluisvrije doek. Zorg dat geen vocht in de behuizing komt. Zorg dat elektrische onderdelen niet in contact komen met vocht. Gebruik geen agressieve reinigingsmiddelen, bijv. reinigingssprays, oplosmiddelen, alcoholhoudende reinigingsmiddelen of schuurmiddelen voor het bevochtigen van de doek.

Visuele controle van het inwendige van het apparaat op vervuilingen

1. Verwijder het luchtfilter.
2. Schijn met een zaklamp in de openingen van het apparaat.
3. Controleer het inwendige van het apparaat op vervuilingen.
4. Ziet u een dikke stoflaag, laat dan het inwendige van het apparaat reinigen door een gespecialiseerd bedrijf op het gebied van koel- en koudetechniek of door Trotec.
5. Plaats het luchtfilter weer.



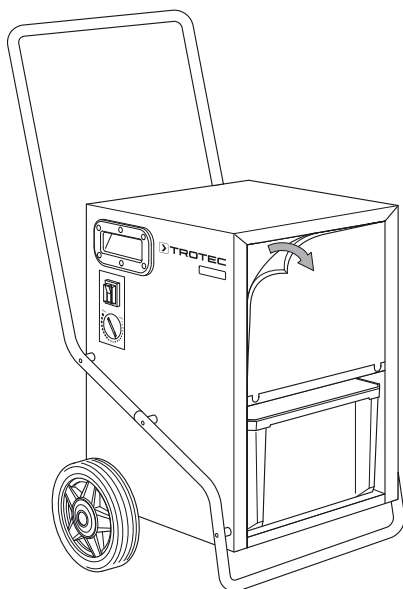
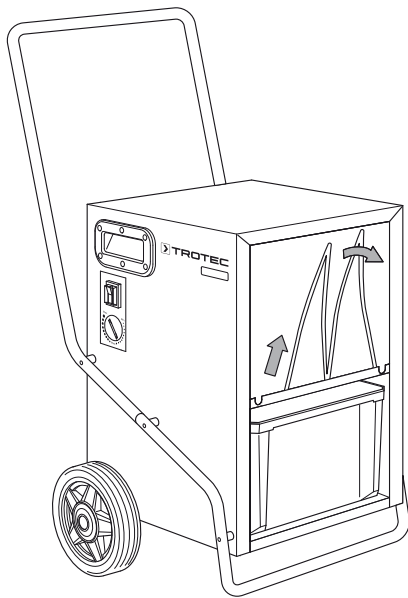
Luchtfilter reinigen

Let op

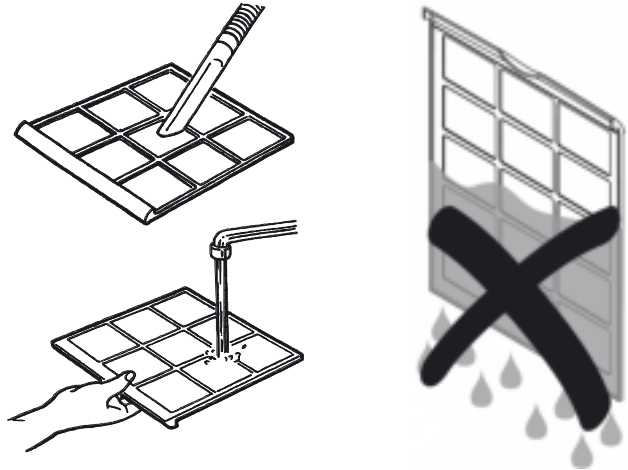
Controleer of het luchtfilter niet versleten of beschadigd is. De hoeken en randen van het luchtfilter mogen niet zijn vervormd of afgerond. Controleer voor het weer plaatsen van het luchtfilter of het onbeschadigd en droog is!

Het luchtfilter moet worden gereinigd, zodra het vervuild is. Dit is bijv. merkbaar aan een gereduceerde capaciteit (zie hoofdstuk defecten en storingen).

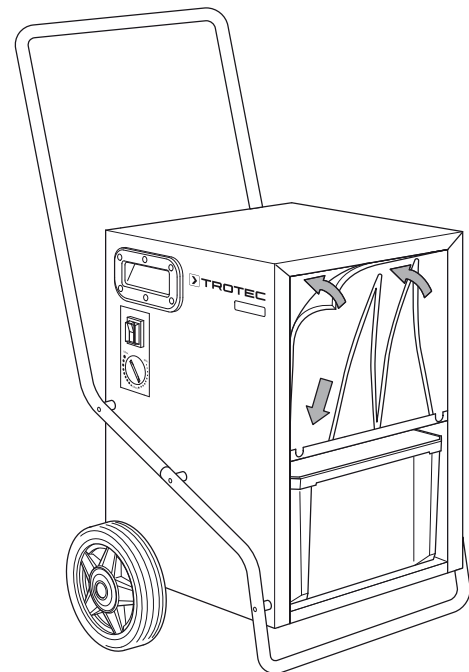
1. Verwijder het luchtfilter uit het apparaat.



2. Maak het filter schoon met een zachte, licht bevochtigde, pluisvrije doek. Is het filter sterk vervuild, maak het dan schoon met warm water, vermengd met een neutraal reinigingsmiddel.



3. Laat het filter volledig drogen. Plaats geen natte filters in het apparaat!
4. Plaats het luchtfilter weer in het apparaat.



Condensreservoir legen
(TTK 140 S / TTK 170 S / TTK 350 S)

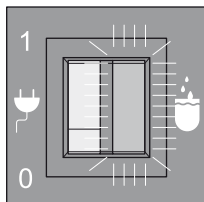


Info

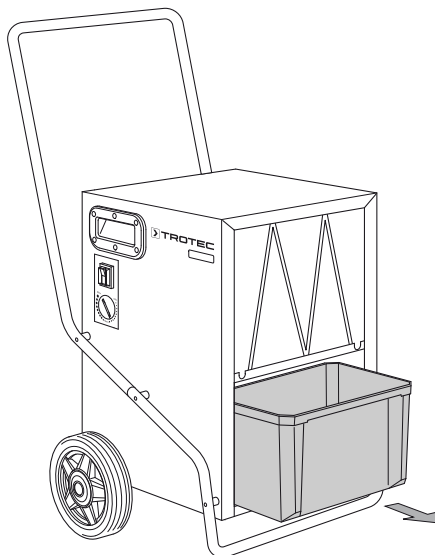
De compressor start altijd met vertraging. Dit dient ter bescherming van de compressor en zorgt voor een langere levensduur. Bij het verwijderen van het condensreservoir uit het apparaat en het weer terugplaatsen na het legen, schakelt de compressor met een vertraging van ca. 3 min weer in. Deze vertraging is ook actief tijdens optioneel hygrostaatbedrijf. Neemt de ruimteluchtvochtigheid toe via de instelling van de voorkeuzeschakelaar, schakelt de compressor pas na een tijdsvertraging weer in. De ventilator draait altijd door, onafhankelijk van de compressor.

Wordt het condensreservoir verwijderd, schakelt het apparaat niet uit.

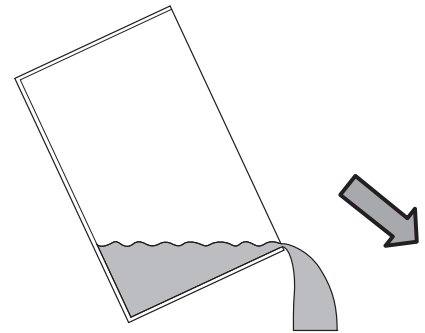
1.



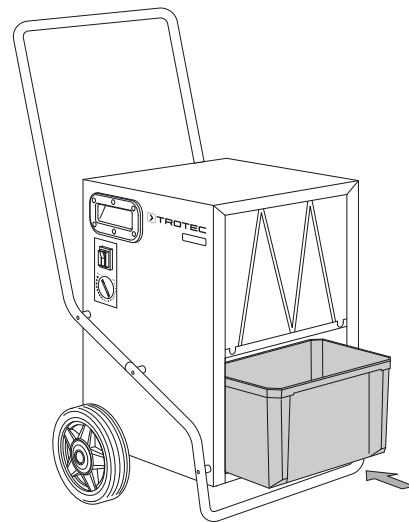
2.



3.



4.



Is het condensreservoir vol, brandt het condensreservoircontrolelampje (11). Compressor en ventilator schakelen uit.

Activiteiten na het onderhoud

Wilt u het apparaat verder gebruiken:

- Het apparaat weer aansluiten door de netstekker in het stopcontact te steken.

Gebruikt u het apparaat langere tijd niet:

- Het apparaat opslaan volgens het hoofdstuk transport en opslag.

Technische bijlagen
Technische gegevens

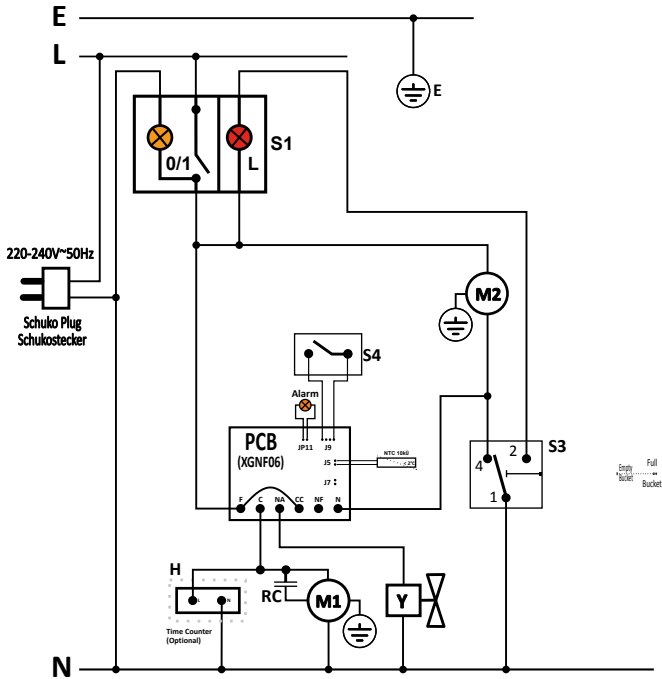
Parameter	Waarde			
Model	TTK 140 S	TTK 170 S	TTK 350 S	TTK 650 S
Ontvochtigingscapaciteit bij 30 °C / 80 % r.v.	35 l / 24 uur	40 l / 24 uur	55 l / 24 uur	91 l / 24 uur
Ontvochtiger capaciteit, max.	40 l / 24 uur	50 l / 24 uur	70 l / 24 uur	150 l / 24 uur
Werkbereik (temperatuur)	5 °C - 32 °C	5 °C - 32 °C	5 °C - 32 °C	5 °C - 32 °C
Werkbereik (relatieve luchtvochtigheid)	50 % - 90 % r.v.	50 % - 90 % r.v.	50 % - 90 % r.v.	50 % - 90 % r.v.
Toegestane druk max.	3,1 MPa	3,1 MPa	1,8 MPa	1,8 MPa
Druk zuigzijde	1,1 MPa	1,1 MPa	0,5 MPa	0,5 MPa
Druk uitlaatzijde	3,1 MPa	3,1 MPa	1,8 MPa	1,8 MPa
Luchtdebiet	580 m ³ /uur	580 m ³ /uur	1000 m ³ /uur	1000 m ³ /uur
Netaansluiting	220-240 V / 50 Hz	220-240 V / 50 Hz	220-240 V / 50 Hz	220-240 V / ~ 50 Hz
Opgenomen vermogen, max.	0,6 kW	0,6 kW	1,3 kW	1,9 kW
Nominale stroom	2,7 A	2,8 A	6 A	8,6 A
Waterreservoir opvangcapaciteit	6 l	6 l	6 l	-
Koudemiddel	R290 (propaan)	R290 (propaan)	R454C (F-gas)	R454C (F-gas)
Koudemiddelhoeveelheid	150 g	150 g	650 g	1050 g
GWP-factor	3	3	146	146
CO ₂ -equivalent	0,00045 t	0,00045 t	0,09490 t	0,15 t
Geluidsdrukniveau LpA (1 m; volgens DIN 45635-01-KL3)	52 dB(A)	52 dB(A)	54 dB(A)	56 dB(A)
Afmetingen (lengte x breedte x hoogte)	400 x 400 x 605 mm	540 x 490 x 963 mm	530 x 500 x 965 mm	616 x 511 x 1022 mm
Minimale afstand t.o.v. wanden / objecten				
Boven (A):	50 cm	50 cm	50 cm	50 cm
Achter (B):	50 cm	50 cm	50 cm	50 cm
Zijkant (C):	50 cm	50 cm	50 cm	50 cm
Voorkant (D):	50 cm	50 cm	50 cm	50 cm
Gewicht	29 kg	32 kg	39 kg	52 kg

Aansluitschema

TTK 140 S / TTK 170 S / TTK 350 S

Bedrijfsurenteller

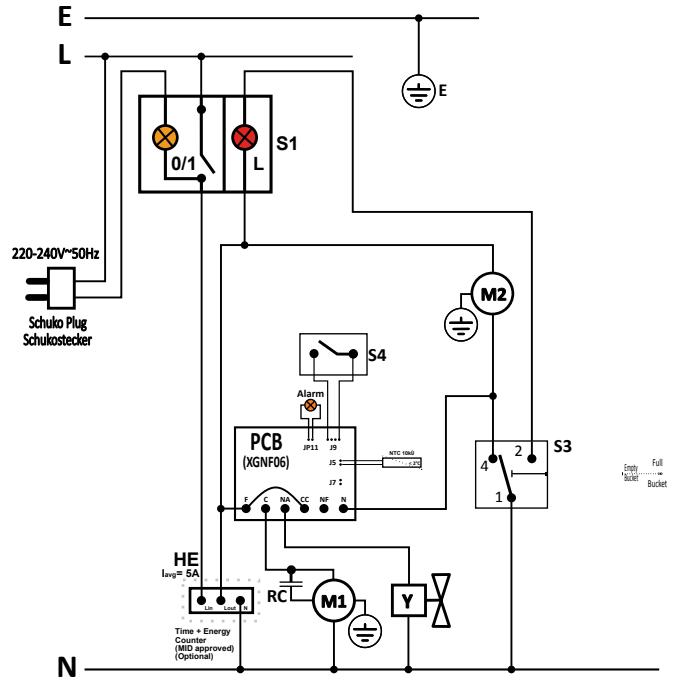
Wiring diagram with Hour Counter just counting the compressor operation time (Optional)



- E - Earthing / Erdung
- N - Common Line / Gemeinsame
- L - Line / Außenleiter
- S1 - On-Off Switch / Geräteschalter 0/1
- S3 - Micro Switch (Tank Full) / Mikroschalter Wippe Vollstand (Behälter voll)
- S4 - Humidistat / Hygrostat
- M1 - Compressor / Kompressor
- M2 - Fan motor / Lüftermotor
- Y - Two Way Valve / Abtau-Magnetventil
- RC - Running Capacitor / Motorbetriebskondensator
- H - Time Counter (Optional) / Zeit Zähler (Zusätzliche)

Bedrijfsurenteller met MID-meter

Wiring diagram with Counter counting energy and time downstream the main switch (Optional)



- E - Earthing / Erdung
- N - Common Line / Gemeinsame
- L - Line / Außenleiter
- S1 - On-Off Switch / Geräteschalter 0/1
- S3 - Micro Switch (Tank Full) / Mikroschalter Wippe Vollstand (Behälter voll)
- S4 - Humidistat / Hygrostat
- M1 - Compressor / Kompressor
- M2 - Fan motor / Lüftermotor
- Y - Two Way Valve / Abtau-Magnetventil
- RC - Running Capacitor / Motorbetriebskondensator
- HE - Time + Energy Counter (Optional) / Zeit + Energie Zähler (Zusätzliche)

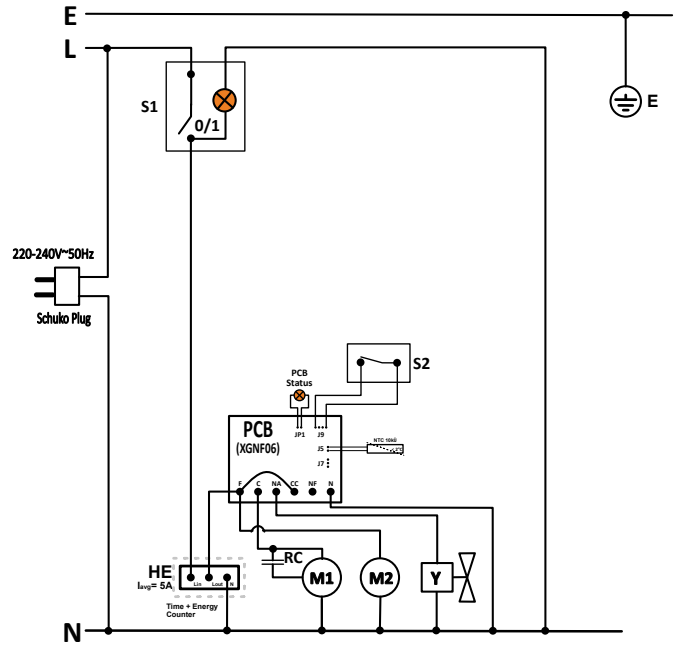
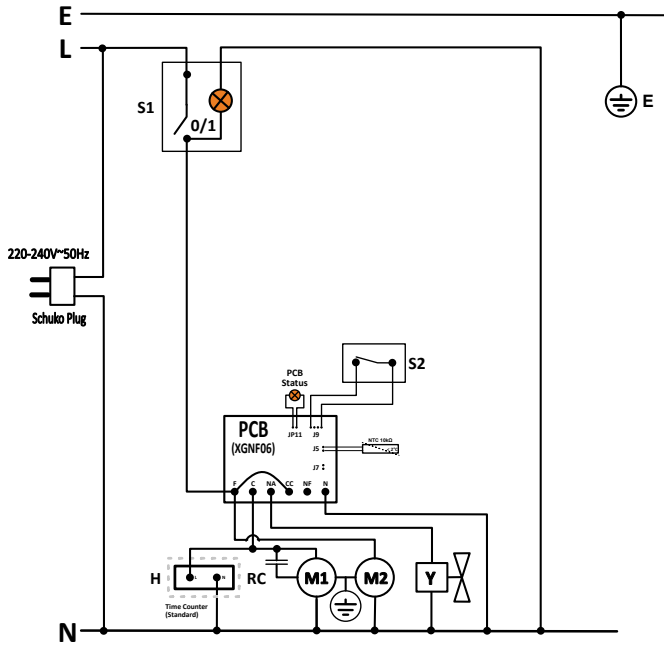
TTK 650 S

Bedrijfsurenteller

Bedrijfsurenteller met MID-meter

Hour counter just counting the compressor operation time (optional)

Counter counting energy and time downstream the main switch (optional)



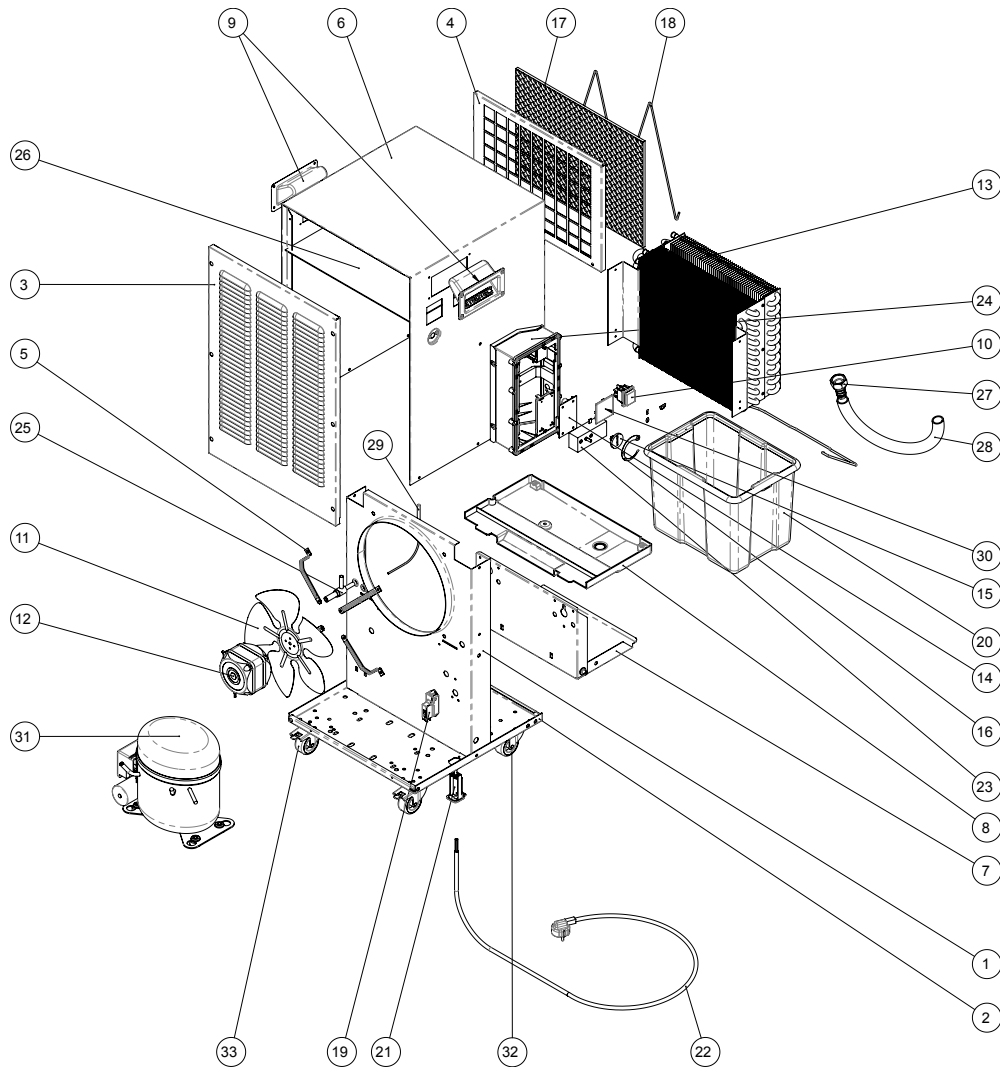
E - Earthing	E - Earthing
N - Common Line	N - Common Line
L - Line	L - Line
S1 - On-Off Switch	S1 - On-Off Switch
S2 - Humidistat	S2 - Humidistat
M1 - Compressor	M1 - Compressor
M2 - Fan motor	M2 - Fan motor
Y - Two Way Valve	Y - Two Way Valve
RC - Running Capacitor	RC - Running Capacitor
H - Time Counter (Optional)	HE - Time + Energy Counter (Optional)
P - Water Pump Socket	P - Water Pump Socket

**Reserveonderdeeloverzicht en reserveonderdeellijst
TTK 140 S**



Info

De positienummers van de reserveonderdelen verschillen van de in de gebruiksaanwijzing gebruikte positienummers van de onderdelen.



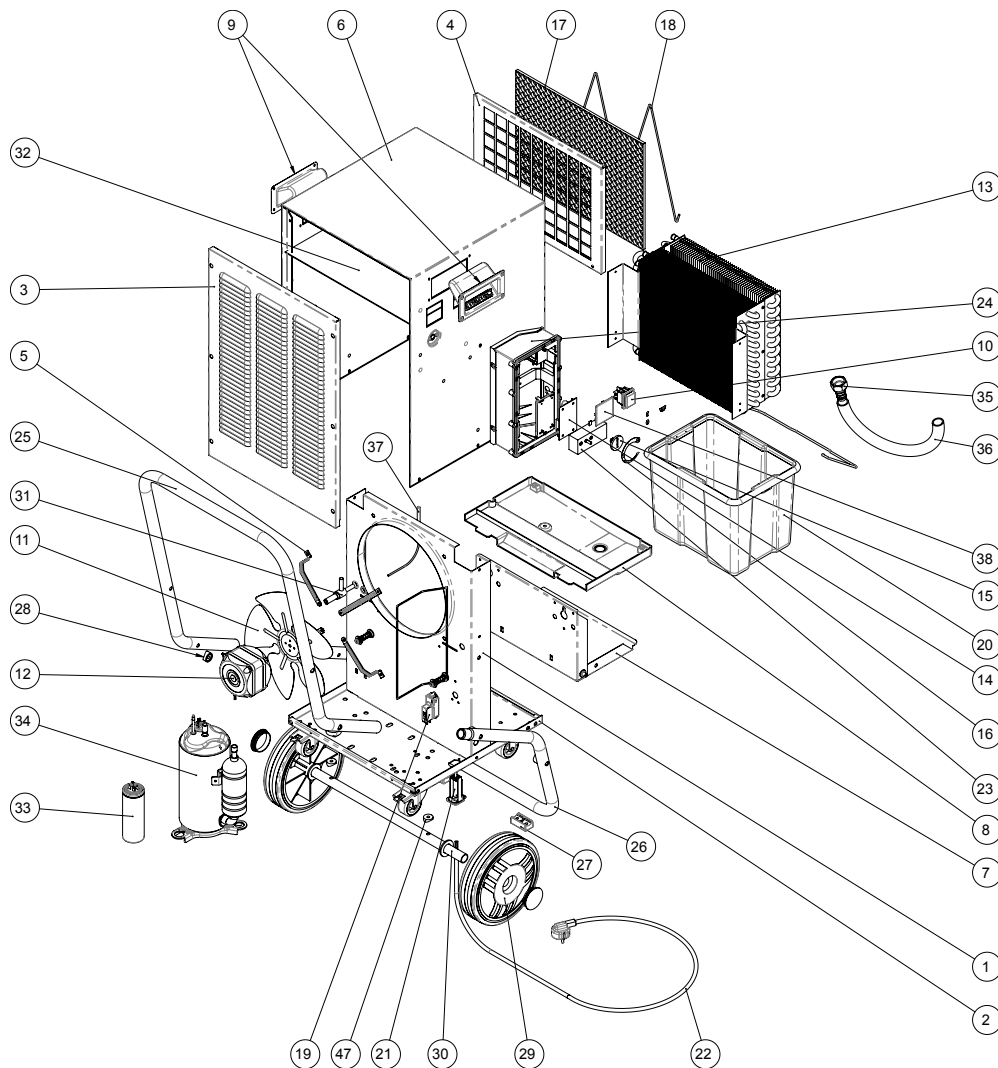
Nr.	Reserveonderdeel	Nr.	Reserveonderdeel	Nr.	Reserveonderdeel
1	Main frame	12	Fan motor	23	Humidistat
2	Baseplate	13	Heat exchangers	24	Control's box
3	Air outlet grille	14	Electronic controller	25	Defrost valve
4	Air inlet grille	15	Humidistat knob	26	Top hood thermal isolating foam
5	Fan motor brackets	16	Control panel sticker	27	Hose connector
6	Pre-coated PVC hood	17	Air filter	28	Flexible hose
7	Water tank base plate (complete set)	18	Air filter bracket	29	Defrost sensor
8	Condensates water pan	19	Full water tank switching system	30	Hour counter gap cover
9	Plastic grip	20	Water tank	31	Compressor NLY90Rab
10	Main switch	21	Cable gland + electric terminal block	32	Spinning castor without brake
11	Fan blade	22	Power supply cable	33	Spinning castor with brake

Reserveonderdeeloverzicht en reserveonderdeellijst TTK 170 S



Info

De positienummers van de reserveonderdelen verschillen van de in de gebruiksaanwijzing gebruikte positienummers van de onderdelen.



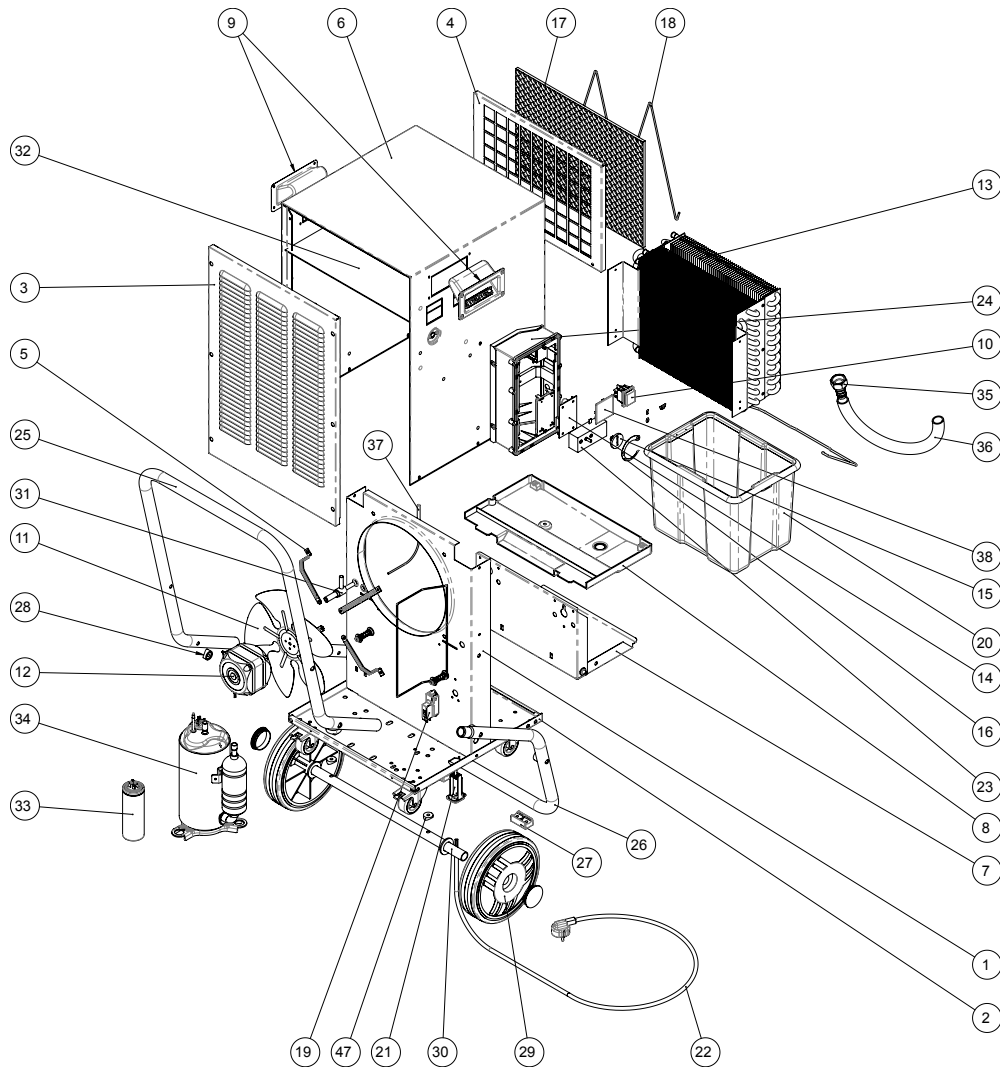
Nr.	Reserveonderdeel	Nr.	Reserveonderdeel	Nr.	Reserveonderdeel
1	Main frame	14	Electronic controller	27	Saddle foot
2	Baseplate	15	Humidistat knob	28	Handle's saddle spacers
3	Air outlet grille	16	Control panel sticker	29	Wheel
4	Air inlet grille	17	Air filter	30	Wheel's axle
5	Fan motor brackets	18	Air filter bracket	31	Defrost valve
6	Pre-coated PVC hood	19	Full water tank switching system	32	Top hood thermal isolating foam
7	Water tank base plate (complete set)	20	Water tank	33	Running capacitor
8	Condensates water pan	21	Cable gland + electric terminal block	34	Compressor
9	Plastic grip	22	Power supply cable	35	Hose connector
10	Main switch	23	Humidistat	36	Flexible hose
11	Fan blade	24	Control's box	37	Defrost sensor
12	Fan motor	25	Tubular handle	38	Hour counter gap cover
13	Heat exchangers	26	Tubular foot	39	Axle's saddle spacer

**Reserveonderdeeloverzicht en reserveonderdeellijst
TTK 350 S**



Info

De positienummers van de reserveonderdelen verschillen van de in de gebruiksaanwijzing gebruikte positienummers van de onderdelen.



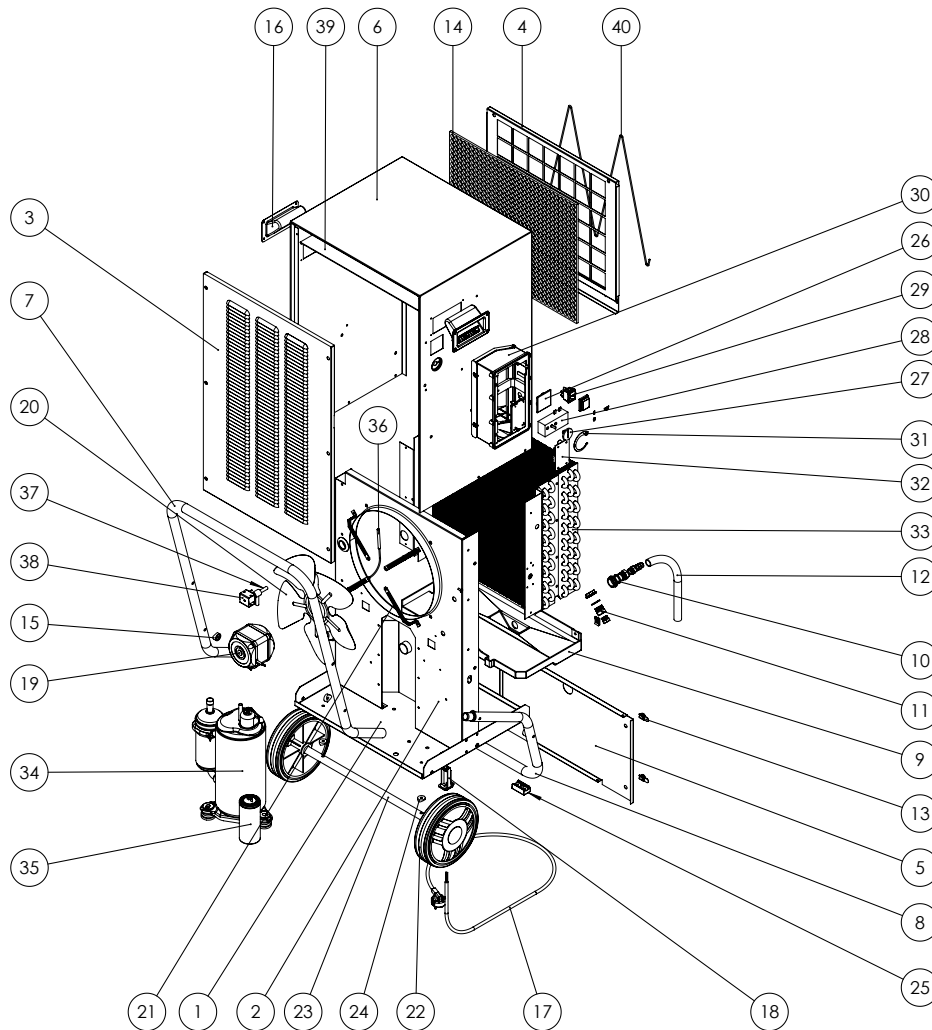
Nr.	Reserveonderdeel	Nr.	Reserveonderdeel	Nr.	Reserveonderdeel
1	Main frame	14	Electronic controller	27	Saddle foot
2	Baseplate	15	Humidistat knob	28	Handle's saddle spacers
3	Air outlet grille	16	Control panel sticker	29	Wheel
4	Air inlet grille	17	Air filter	30	Wheel's axle
5	Fan motor brackets	18	Air filter bracket	31	Defrost valve
6	Pre-coated PVC hood	19	Full water tank switching system	32	Top hood thermal isolating foam
7	Water tank base plate (complete set)	20	Water tank	33	Running capacitor
8	Condensates water pan	21	Cable gland + electric terminal block	34	Compressor
9	Plastic grip	22	Power supply cable	35	Hose connector
10	Main switch	23	Humidistat	36	Flexible hose
11	Fan blade	24	Control's box	37	Defrost sensor
12	Fan motor	25	Tubular handle	38	Hour counter gap cover
13	Heat exchangers	26	Tubular foot	39	Axle's saddle spacer

Reserveonderdeeloverzicht en reserveonderdeellijst TTK 650 S



Info

De positienummers van de reserveonderdelen verschillen van de in de gebruiksaanwijzing gebruikte positienummers van de onderdelen.



Nr.	Reserveonderdeel	Nr.	Reserveonderdeel	Nr.	Reserveonderdeel
1	Baseplate	15	Handle's saddle spacer	29	Main switch
2	Structural element	16	Plastic grip	30	Control's box
3	Air outlet ventilation grille	17	Power supply cable	31	Control panel sticker
4	Air inlet ventilation grille	18	Cable gland + electric terminal block	32	Electronic controller
5	Back cover	19	Fan motor	33	Heat exchanger
6	Pre-coated PVC hood	20	Fan blade	34	Compressor
7	Tubular handle	21	Fan motor brackets	35	Running capacitor
8	Tubular foot	22	Wheel	36	Defrost sensor
9	Water pan	23	Wheel's axle	37	Defrost valve
10	Hose fitting	24	Axle's saddle spacer	38	Defrost valve coil
11	Hidraulic plug	25	Plastic feet	39	Top hood thermal isolating foam
12	Hose	26	Hour counter gap cover	40	Air filter bracket
13	1/4 turn lock	27	Humidistat knob		
14	Air filter	28	Humidistat		

Recycling



Het symbool met een doorgestreepte vuilnisbak op een elektrisch of elektronisch apparaat geeft aan, dat het aan het eind van de levensduur niet mag worden weggegooid met het huishoudelijk afval. Voor kosteloze retournering zijn er inzamelpunten voor oude elektrische en elektronische apparaten bij u in de buurt. De adressen kunt u opvragen bij uw gemeente. Voor veel EU-landen kunt u zich via de website <https://hub.trotec.com/?id=45090> informeren over andere retourmogelijkheden. Anders graag contact opnemen met een in uw land goedgekeurd recyclingbedrijf voor afgedankte apparaten.

Door het gescheiden verzamelen van oude elektrische en elektronische apparaten worden recycling, materiaalhergebruik, resp. andere vormen van hergebruik van oude apparaten mogelijk gemaakt. Ook worden zo negatieve gevolgen bij de recyclen van de mogelijk in de apparaten opgenomen gevaarlijke stoffen voor het milieu en voor de menselijke gezondheid voorkomen.

Het apparaat werkt met een gefluorideerd broeikasgas, dat gevaarlijk kan zijn voor het milieu en kan bijdragen aan de opwarming van de aarde, als het in de atmosfeer komt.

Meer informatie vindt u op het typeplaatje.

Het in het apparaat aanwezige koudemiddel vakkundig laten recyclen volgens de nationale wetgeving.

Laat het in het apparaat aanwezige koudemiddel propaan vakkundig recyclen volgens de nationale wetgeving door bedrijven met de betreffende certificering (Europese afvalcatalogus 160504).

Conformiteitsverklaring

Conformiteitsverklaring TTK 140 S / TTK 170 S

Dit is een inhoudelijke weergave van de conformiteitsverklaring. De ondertekende conformiteitsverklaring kunt u vinden bij <https://hub.trotec.com/?id=42763>.

Conformiteitsverklaring

In het kader van de EG-Machinerichtlijn 2006/42/EG, bijlage II deel 1 paragraaf A

Hierbij verklaren wij, Trotec GmbH, dat de hierna aangeduide machine is ontwikkeld, geconstrueerd en geproduceerd in overeenstemming met de eisen van de EG-Machinerichtlijn in de versie 2006/42/EG.

Productmodel / product: TTK 140 S / TTK 170 S

Producttype: luchtontvochtiger

Bouwjaar vanaf: 2021

Van toepassing zijnde EU-Richtlijnen:

- 2011/65/EU: 1-7-2011
- 2014/30/EU: 29-3-2014
- 2012/19/EU: 24-7-2012
- 2015/863/EU: 31-3-2015

Toegepaste geharmoniseerde normen:

- EN 60335-2-40:2003/A11:2004
- EN 60335-2-40:2003/A12:2005
- EN 60335-2-40:2003/A1:2006
- EN 60335-2-40:2003/AC:2006
- EN 60335-2-40:2003/A2:2009
- EN 60335-2-40:2003/AC:2010
- EN 60335-2-40:2003/A13:2012
- EN 60335-2-40:2003/AC:2013
- EN 55014-1:2017

Toegepaste nationale normen en technische specificaties:

- Verordening (EG) 1907/2006
- EN 60335-1:2012/A1:2019
- EN 60335-1:2012/A2:2019
- EN 60335-1:2012/A14:2019
- EN 61000-3-3:2013/A1:2019
- EN IEC 61000-3-2:2019
- EN 55014-2:2015

Samensteller en naam van gevolmachtigde voor de technische documentatie:

Trotec GmbH
Grebbeener Straße 7, D-52525 Heinsberg
Telefoon: +49 2452 962-400
E-mail: info@trotec.de

Plaats en datum van opstelling:
Heinsberg, 5-3-2020

Detlef von der Lieck, bedrijfsleider

Conformiteitsverklaring TTK 350 S / TTK 650 S

Dit is een inhoudelijke weergave van de conformiteitsverklaring.
De ondertekende conformiteitsverklaring kunt u vinden bij
<https://hub.trotec.com/?id=42763>.

Conformiteitsverklaring

In het kader van de EG-Machinerichtlijn 2006/42/EG,
bijlage II deel 1 paragraaf A

Hierbij verklaren wij, Trotec GmbH, dat de hierna aangeduide machine is ontwikkeld, geconstrueerd en geproduceerd in overeenstemming met de eisen van de EG-Machinerichtlijn in de versie 2006/42/EG.

Productmodel / product: TTK 350 S / TTK 650 S

Producttype: luchtontvochtiger

Bouwjaar vanaf: 2021

Van toepassing zijnde EU-Richtlijnen:

- 2011/65/EU: 1-7-2011
- 2014/30/EU: 29-3-2014
- 2012/19/EU: 24-7-2012
- 2015/863/EU: 31-3-2015

Toegepaste geharmoniseerde normen:

- EN 60335-2-40:2003/A11:2004
- EN 60335-2-40:2003/A12:2005
- EN 60335-2-40:2003/A1:2006
- EN 60335-2-40:2003/AC:2006
- EN 60335-2-40:2003/A2:2009
- EN 60335-2-40:2003/AC:2010
- EN 60335-2-40:2003/A13:2012
- EN 60335-2-40:2003/AC:2013
- EN 55014-1:2017

Toegepaste nationale normen en technische specificaties:

- Verordening (EG) 1907/2006
- EN 60335-1:2012/A1:2019
- EN 60335-1:2012/A2:2019
- EN 60335-1:2012/A14:2019
- IEC 60335-2-40:2018
- EN 61000-3-3:2013/A1:2019
- EN IEC 61000-3-2:2019
- EN 55014-2:2015

Samensteller en naam van gevolmachtigde voor de technische documentatie:

Trotec GmbH
Grebbeener Straße 7, D-52525 Heinsberg
Telefoon: +49 2452 962-400
E-mail: info@trotec.de

Plaats en datum van opstelling:
Heinsberg, 5-3-2020

Detlef von der Lieck, bedrijfsleider

Trotec GmbH

Grebbener Str. 7
D-52525 Heinsberg

☎ +49 2452 962-400

☎ +49 2452 962-200

✉ info@trotec.com

www.trotec.com