

# USER MANUAL

GEBRUIKERSHANDLEIDING

BEDIENUNGSANLEITUNG

MODE D'EMPLOI

ØLVEN

# CLEANMAX

VACUUM CLEANER \_\_\_\_\_ MODEL V2301-03

EN \_\_\_\_\_ P01

NL \_\_\_\_\_ P10

DE \_\_\_\_\_ P19

FR \_\_\_\_\_ P29

## READ THE INSTRUCTIONS BEFORE USE

LEES DE INSTRUCTIES VOOR GEBRUIK

BITTE LESEN SIE DIE GEBRAUCHSANWEISUNG

LISEZ LE MODE D'EMPLOI OF FORMELER VEUILLEZ LIRE LE MODE D'EMPLOI

---

## **Product**

---

Meet the cordless vacuum cleaner from Ølven: a powerful, multifunctional cleaner that keeps your home fresh and clean in no time. With its stylish, lightweight design, smart anti-tangle technology, and built-in aromatherapy option, you can take your cleaning routine to the next level. Ideal for hard floors, carpets, furniture, car interiors and more.

---

## **Total package**

---

- 1x Vacuum cleaner
- 1x Floor brush with LED
- 1x Crevice tool
- 1x 2-in-1 dust brush
- 1x Mite removal nozzle
- 1x Flexible tube
- 1x Wall Mount
- 1x Adapter
- 1x Battery
- 1x Inlet HEPA filter
- 1x Cotton filter
- 5x Aroma tablets
- 1x Manual

## Overview



1.	Coupling piece	2.	Tube clogging
3.	Roller clogging	4.	Flow percentage
5.	Charging indicator	6.	Suction indicator
7.	Coupling piece	8.	Flexible hose
9.	Coupling piece	10.	Swivel head
11.	LED lamp		

---

## **Safety**

---

- Make sure the vacuum cleaner is fully charged before using it for the first time.
- Turn off the appliance completely when cleaning the appliance.
- Make sure the vacuum cleaner is turned off before charging the battery.
- Keep the device and charger away from water and moisture to avoid electric shock.
- Only charge the battery with the included adapter.
- Do not use the vacuum cleaner to pick up sharp objects, glowing ash, or liquids, as this may cause damage to the appliance.
- Do not use if parts are damaged.

---

## **How to use?**

---

Remove the vacuum cleaner and all accessories from the packaging. Check that all parts are included.

If you want to use the charging station, follow the steps below, if you want to use the separate adapter, plug it into a wall socket and the other side into the charging port of the battery.

It takes 4-5 hours to fully charge the vacuum cleaner.

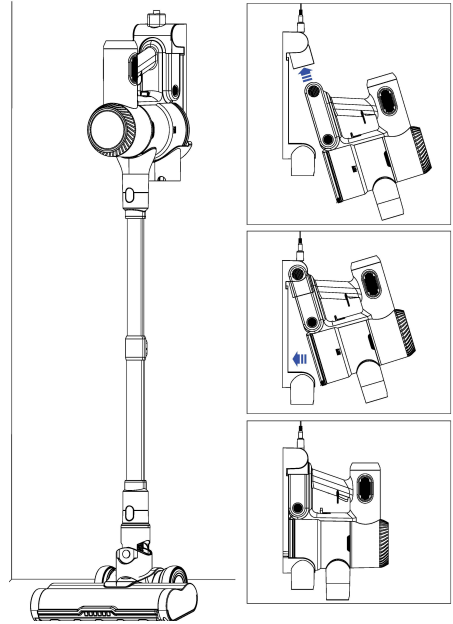
## **Charge**

There are 3 ways to charge the vacuum cleaner:

- Charge the device directly via the charging port.
- Charge the device via the wall mount.
- Remove the battery and charge it separately.
- It takes 4-5 hours to fully charge the vacuum cleaner.

## Docking station

1. Screw the charging station securely to the wall using the screw holes and make sure it hangs high enough for the vacuum to be easily hung on it.
2. Place the adapter in the charging station and in the socket so that the vacuum cleaner can charge.
3. Fully charge the device. The display shows when the device is fully charged.



## Use

1. Press the power button to turn on the device. This is the red button on the handle.
2. On the screen, choose the desired suction level. (MIN, MID, or MAX.)

**Note: the higher the suction power, the shorter the battery life.**

MIN Mode: 50 minutes, MID Mode: 33 minutes, MAX Mode: 17 minutes.

## Different attachments

- Floor brush with LED: For hard floors, tiles and carpet. The LED lights light up dark spots.
- 2-in-1 furniture brush: For upholstery, stairs or curtains.
- Crevice tool: Perfect for corners, crevices and car seats.
- Mite remover: For thorough cleaning in corners, crevices and on furniture.

---

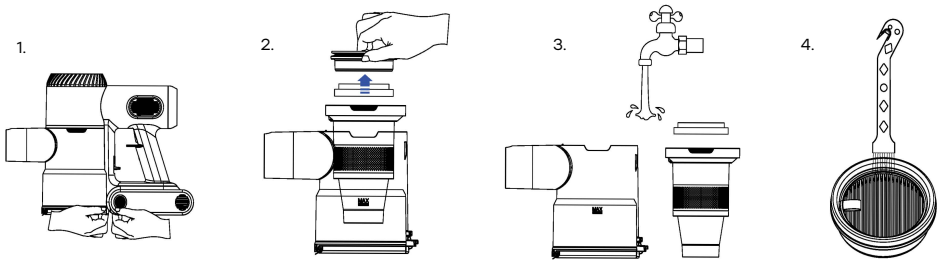
## Maintenance and cleaning

---

### Cleaning the dust container:

Empty the dust container before cleaning, it can be emptied by simply pressing down the red button behind the dust container.

1. Remove the dust container via the release button on the bottom of the device.
2. Disassemble the parts. By carefully lifting all the separate parts apart.
3. Wash the individual parts with a damp cloth or cold water.
4. Clean the HEPA filter by gently brushing away dust with a cleaning brush.

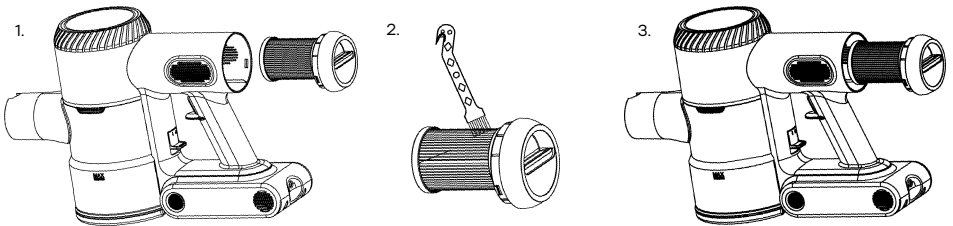


## Cleaning the vacuum cleaner:

Carefully go over the parts of the vacuum cleaner with a dry cloth to clean it completely.

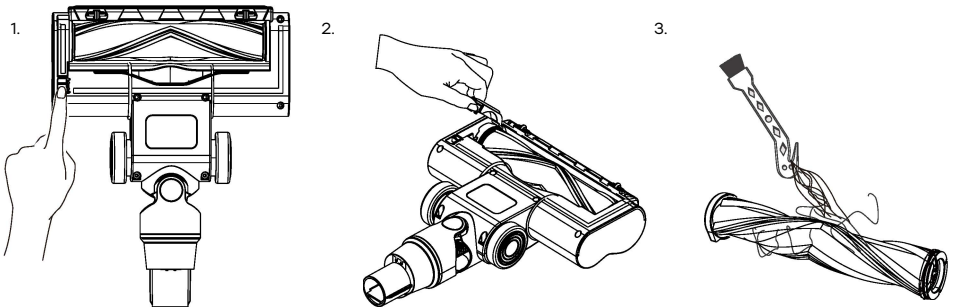
### Air outlet cleaning:

1. Remove the cabin from the air outlet via the red button.
2. Gently clean the filter with a brush.
3. Place the cab back into the air outlet.

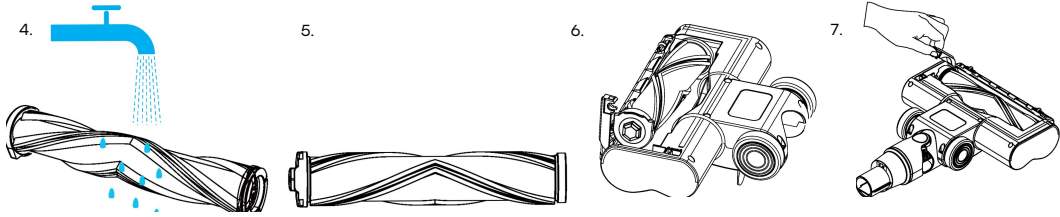


### Brush cleaning:

1. Open the cover on the bottom of the floor brush.
2. Take out the brush.
3. Remove any remaining dirt from the brush.



4. Clean the brush with cold water.
5. Let the brush dry for 24 hours.
6. Replace the brush by first inserting the right side of the brush into the flap.
7. After that, push the left side of the brush into the flap with the dust facing up. You will hear a click when it is properly attached.



## Replace

### Filter replacement:

- The filter in the dust container must be replaced at least once a year or as soon as the functionality of the filter decreases. The cotton filter will have to be replaced at the same time.
- The filter in the air outlet must be replaced at least once every 2 years or as soon as the functionality of the filter decreases.

### Aroma tablet:

As soon as there is no longer any smell coming from the aroma tablet, this tablet will shrink and no longer fit in the cabin. You can then choose to:

- Replace the aroma tablet with a new aroma tablet.
- Spray perfume on the aroma tablet, it will then expand by itself so that it fits in the cabin.

---

## **Problem solving**

---

### **The vacuum cleaner does not start:**

- Check that the battery is fully charged.
- Check that the battery is properly inserted.

### **Reduced suction power:**

- Check if the dust container is full.
- Check if the air duct is blocked. (can be seen by the indicator light on the touchscreen).
- Brush roll tangled. (can be seen by the indicator light on the touchscreen).

### **The attachments do not stay in place properly:**

- Check that the attachment is correctly in place.
- You may have to push the attachment a little harder.

### **No odor when vacuuming:**

- Replace the aroma tablet.

### **The battery does not charge:**

- Check that the adapter is connected correctly.
- Try a different outlet.
- Check for debris in the charging port.

---

## **Disclaimer**

---

By using this manual, you consent to this disclaimer. TLS Commerce B.V. strives to provide complete, accurate and up-to-date information in the manual and on the accompanying web pages. If you have any questions or have incorrect information, please contact the customer service of TLS Commerce B.V. All information is intended for personal use. TLS Commerce B.V. is not responsible for damage caused by use, incompleteness or inaccuracy of the information in the event of careless use. The information is subject to change without prior notice.

---

## **Company information**

---

Ølven | TLS Commerce B.V.  
Chamber of Commerce: 85524271  
VAT no: NL863652591B01  
Graafschap Hornelaan 200  
6004 HT Weert  
Netherlands

---

## **Productinformatie**

---

Maak kennis met de draadloze stofzuiger van Ølven: een krachtige, multifunctionele reiniger die jouw huis in een handomdraai fris en schoon houdt. Met het stijlvolle, lichtgewicht ontwerp, slimme anti-klittechnologie en ingebouwde aromatherapie-optie til je jouw schoonmaakroutine naar een hoger niveau. Ideaal voor harde vloeren, tapijten, meubels, auto-interieur en meer.

---

## **Totaalpakket**

---

- 1x Stofzuiger
- 1x Vloerborstel met LED
- 1x Spleetmondstuk
- 1x 2-in-1 stofborstel
- 1x Mijtverwijdering mondstuk
- 1x Flexibele buis
- 1x Muurbevestiging
- 1x Adapter
- 1x Accu
- 1x Inlet HEPA-filter
- 1x Katoenfilter
- 5x Aroma tabletten
- 1x Handleiding

## Overzicht



1.	Koppelstuk	2.	Buis verstopping
3.	Roller verstopping	4.	Stroompercentage
5.	Oplaadindicator	6.	Zuigindicator
7.	Koppelstuk	8.	Flexibele slang
9.	Koppelstuk	10.	Draaibare kop
11.	LED lamp		

---

## **Veiligheidsvoorschriften**

---

- Zorg dat de stofzuiger volledig is opgeladen voor het eerste gebruik.
- Zet het apparaat volledig uit bij het schoonmaken van het apparaat.
- Zorg ervoor dat de stofzuiger uitgeschakeld is voordat je de batterij oplaadt.
- Houd het apparaat en de oplader uit de buurt van water en vocht om elektrische schokken te voorkomen.
- Laad de batterij alleen op met de meegeleverde adapter.
- Gebruik de stofzuiger niet om scherpe voorwerpen, gloeiende as, of vloeistoffen op te zuigen, omdat dit schade aan het apparaat kan veroorzaken.
- Niet gebruiken als onderdelen beschadigd zijn.

---

## **Hoe te gebruiken?**

---

Haal de stofzuiger en alle accessoires uit de verpakking. Controleer of alle onderdelen aanwezig zijn.

Als je gebruik wilt maken van het laadstation volg dan de stappen hieronder, als je gebruik wilt maken van de losse adapter, steek deze dan in een stopcontact en de andere kant in de oplaadpoort van de accu.

Het duurt 4-5 uur om de stofzuiger volledig op te laden.

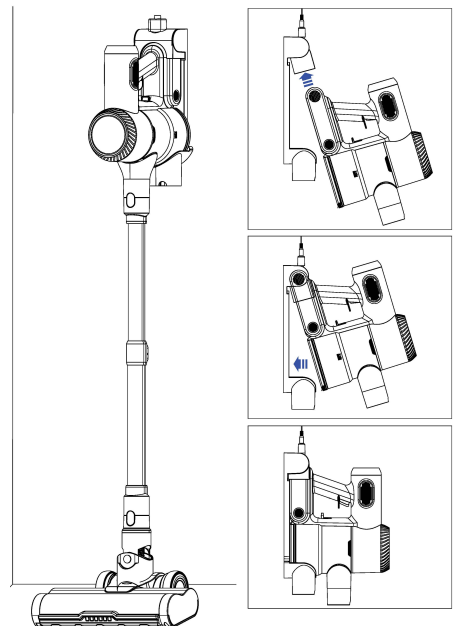
## Opladen

Er zijn 3 manieren om de stofzuiger op te laden:

- Laad het apparaat direct op via de oplaadpoort.
- Laad het apparaat op via de wandhouder.
- Verwijder de accu en laad deze los op.
- Het duurt 4-5 uur om de stofzuiger volledig op te laden.

## Laadstation

1. Schroef het laadstation stevig aan de muur met behulp van de schroefgaten en zorg ervoor dat het hoog genoeg hangt zodat de stofzuiger er gemakkelijk aan kan worden opgehangen.
2. Plaats de adapter in het laadstation en in het stopcontact zodat de stofzuiger kan opladen.
3. Laad het apparaat volledig op. Het display toont wanneer het apparaat volledig is opgeladen.



## Gebruik

1. Druk op de aan/uitknop om het apparaat in te schakelen. Dit is de rode knop op het handvat.
2. Kies op het scherm het gewenste zuigniveau. (MIN, MID, of MAX.)

## Let op: hoe hoger de zuigkracht, hoe korter de batterijduur.

MIN Mode: 50 minuten, MID Mode: 33 minuten, MAX Mode: 17 minuten.

### Verschillende opzetstukken

- Vloerborstel met LED: Voor harde vloeren, tegels en tapijt. De LED-lampen lichten donkere plekken op.
- 2-in-1 meubelborstel: Voor bekleding, trappen of gordijnen.
- Spleetmondstuk: Perfect voor hoeken, kiertjes en autostoelen.
- Mijtverwijderaar: Voor grondige reiniging in hoeken, kieren en op meubels.

---

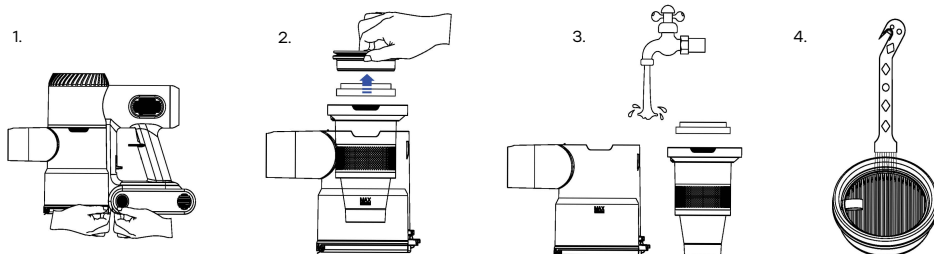
### Onderhoud en reiniging

---

#### Stofreservoir schoonmaken:

Leeg het stofreservoir voor het schoonmaken, deze kan geleegd worden door simpelweg de rode knop achter het stofreservoir omlaag te drukken.

1. Haal het stofreservoir los via de ontgrendelingsknop aan de onderkant van het apparaat.
2. Haal de onderdelen uit elkaar. Door voorzichtig alle aparte onderdelen uit elkaar te tillen.
3. Was de aparte onderdelen af met een vochtige doek of koud water.
4. Maak de HEPA filter schoon door voorzichtig met een schoonmaakborstel om stof weg te poetsen.

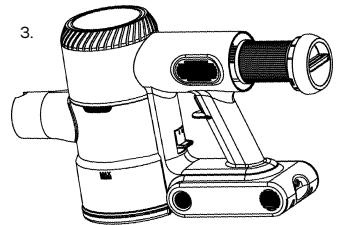
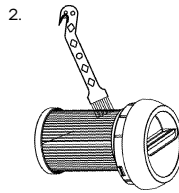
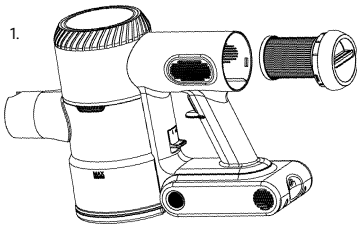


## Stofzuiger schoonmaken:

Ga met een droge doek voorzichtig over de onderdelen van de stofzuiger om deze compleet te reinigen.

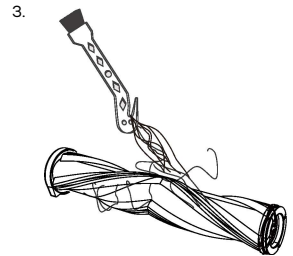
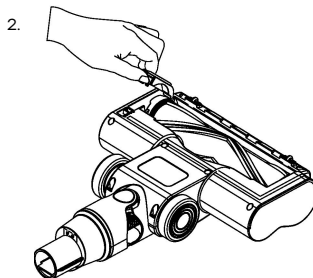
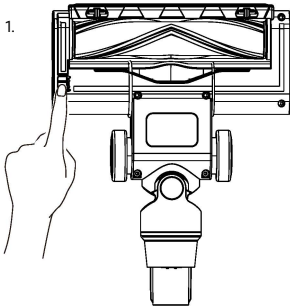
## Luchtuitlaat schoonmaken:

1. Haal de cabine uit de luchtuitlaat via de rode knop.
2. Maak de filter voorzichtig schoon met een borstel.
3. Plaats de cabine terug in de luchtuitlaat.

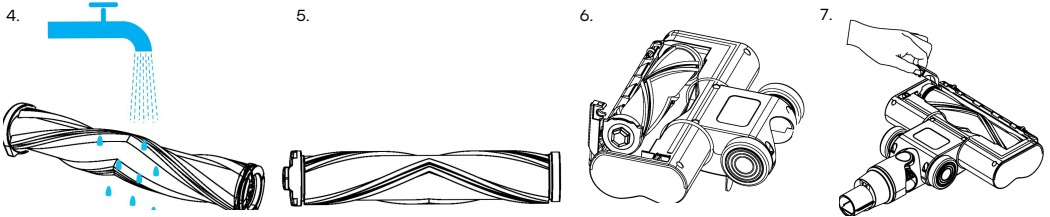


## Borstelreiniging:

1. Open de klep aan de onderkant van de vloerborstel.
2. Haal de borstel eruit.
3. Haal resterend vuil van de borstel af.



4. Maak de borstel schoon met koud water.
5. Laat de borstel 24 uur lang drogen.
6. Plaats de borstel weer terug door eerst de rechterkant van de borstel in de klep te zetten.
7. Duw daarna de linkerkant van de borstel in de klep met het stof naar boven gericht. Je hoort een klik als het goed bevestigd is.



## Vervangen

### Filter vervangen:

- De filter in het stofreservoir moet minimaal 1x per jaar vervangen worden of zodra de functionaliteit van de filter afneemt. De katoenfilter zal tegelijk vervangen moeten worden.
- De filter in de luchtuitlaat moet minimaal 1x per 2 jaar vervangen worden of zodra de functionaliteit van de filter afneemt.

### Aroma tablet:

Zodra er geen geur meer van de aroma tablet afkomt zal deze tablet krimpen en niet meer passen in de cabine. Je kan dan kiezen om:

- De aroma tablet te vervangen met een nieuwe aroma tablet.
- Parfum spuiten op de aroma tablet, deze zal dan vanzelf weer uitzetten zodat die past in de cabine.

---

## Probleemoplossing

---

### **De stofzuiger start niet:**

- Controleer of de accu volledig is opgeladen.
- Controleer of de accu goed is geplaatst.

### **Verminderde zuigkracht:**

- Controleer of het stofreservoir vol is.
- Controleer of het luchtkanaal verstopt is. (te zien aan het indicatielampje op het touchscreen).
- Borstelrol verstrikt. (te zien aan het indicatielampje op het touchscreen).

### **De opzetstukken blijven niet goed vastzitten:**

- Controleer of het opzetstuk correct op zijn plaats is.
- Mogelijk moet je het opzetstuk iets harder aanduwen.

### **Geen geur bij het stofzuigen:**

- Vervang de aroma tablet.

### **De accu laad niet op:**

- Controleer of de adapter correct is aangesloten.
- Probeer een ander stopcontact.
- Controleer op vuil in de oplaadpoort.

---

## **Disclaimer**

---

Door deze handleiding te gebruiken, stemt u in met deze disclaimer. TLS Commerce B.V. streeft naar volledige, nauwkeurige en actuele informatie in de handleiding en op de bijbehorende webpagina's. Bij vragen of foutieve informatie kunt u contact opnemen met de klantenservice van TLS Commerce B.V. Alle informatie is bedoeld voor persoonlijk gebruik. TLS Commerce B.V. is niet verantwoordelijk voor schade door gebruik, onvolledigheid of onjuistheid van de informatie bij onzorgvuldig gebruik. De informatie kan zonder voorafgaande melding worden gewijzigd.

---

## **Bedrijfsgegevens**

---

Ølven | TLS Commerce B.V.  
KvK: 85524271  
BTW nr: NL863652591B01  
Graafschap Hornelaan 200  
6004 HT Weert  
Nederland

---

## **Produkt**

---

Lernen Sie den Akku-Staubsauger von Ølven kennen: ein leistungsstarker, multifunktionaler Reiniger, der Ihr Zuhause im Handumdrehen frisch und sauber hält. Mit seinem eleganten, leichten Design, der intelligenten Anti-Tangle-Technologie und der integrierten Aromatherapie-Option können Sie Ihre Reinigungsroutine auf die nächste Stufe heben. Ideal für Hartböden, Teppiche, Möbel, Autoinnenräume und mehr.

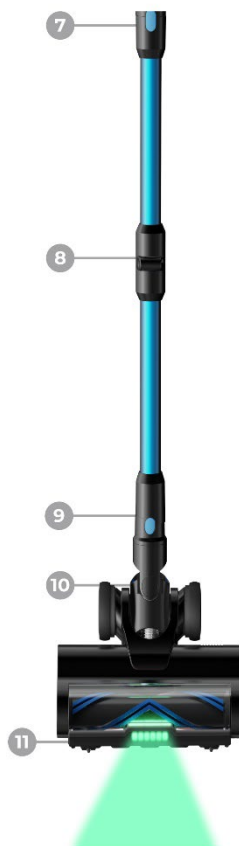
---

## **Gesamtpaket**

---

- 1x Staubsauger
- 1x Bodenbürste mit LED
- 1x Fugendüse
- 1x 2-in-1 Staubbürste
- 1x Milbenentfernungsdüse
- 1x Flexibler Schlauch
- 1x Wandhalterung
- 1x Adapter
- 1x Akku
- 1x Einlass HEPA-Filter
- 1x Baumwollfilter
- 5x Aroma Tabletten
- 1x Bedienungsanleitung

# Überblick



1.	Kupplungsstück	2.	Verstopfung der Schläuche
3.	Verstopfung der Walzen	4.	Durchfluss in Prozent
5.	Ladeanzeige	6.	Sauganzeige
7.	Kupplungsstück	8.	Flexibler Schlauch
9.	Kupplungsstück	10.	Schwenkbarer Kopf
11.	LED-Lampe		

---

## **Sicherheit**

---

- Stellen Sie sicher, dass der Staubsauger vollständig aufgeladen ist, bevor Sie ihn zum ersten Mal verwenden.
- Schalten Sie das Gerät bei der Reinigung des Geräts vollständig aus.
- Stellen Sie sicher, dass der Staubsauger ausgeschaltet ist, bevor Sie den Akku aufladen.
- Halten Sie das Gerät und das Ladegerät von Wasser und Feuchtigkeit fern, um einen Stromschlag zu vermeiden.
- Laden Sie den Akku nur mit dem mitgelieferten Adapter auf.
- Verwenden Sie den Staubsauger nicht zum Aufnehmen von scharfen Gegenständen, glühender Asche oder Flüssigkeiten, da dies zu Schäden am Gerät führen kann.
- Nicht verwenden, wenn Teile beschädigt sind.

---

## **Wie benutzt man?**

---

Nehmen Sie den Staubsauger und sämtliches Zubehör aus der Verpackung. Vergewissern Sie sich, dass alle Teile im Lieferumfang enthalten sind.

Wenn Sie die Ladestation verwenden möchten, führen Sie die folgenden Schritte aus, wenn Sie den separaten Adapter verwenden möchten, stecken Sie ihn in eine Steckdose und die andere Seite in den Ladeanschluss des Akkus.

Es dauert 4-5 Stunden, bis der Staubsauger vollständig aufgeladen ist.

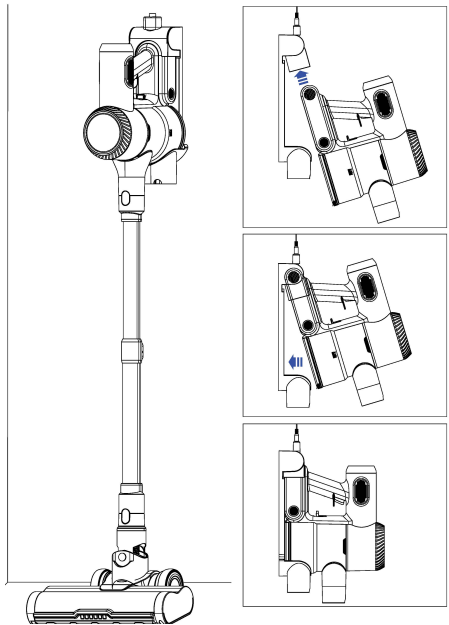
## Berechnen

Es gibt 3 Möglichkeiten, den Staubsauger aufzuladen:

- Laden Sie das Gerät direkt über den Ladeanschluss auf.
- Laden Sie das Gerät über die Wandhalterung auf.
- Entfernen Sie den Akku und laden Sie ihn separat auf.
- Es dauert 4-5 Stunden, bis der Staubsauger vollständig aufgeladen ist.

## Dockingstation

1. Schrauben Sie die Ladestation mit den Schraubenlöchern fest an die Wand und achten Sie darauf, dass sie hoch genug hängt, damit der Staubsauger leicht daran aufgehängt werden kann.
2. Platzieren Sie den Adapter in der Ladestation und in der Steckdose, damit der Staubsauger aufladen kann.
3. Laden Sie das Gerät vollständig auf. Auf dem Display wird angezeigt, wenn das Gerät vollständig aufgeladen ist.



## **Gebrauchen**

1. Drücken Sie die Ein-/Aus-Taste, um das Gerät einzuschalten. Dies ist der rote Knopf am Griff.
2. Wählen Sie auf dem Bildschirm die gewünschte Saugstufe aus. (MIN, MID oder MAX.)

**Hinweis: Je höher die Saugleistung, desto kürzer die Akkulaufzeit.**

MIN-Modus: 50 Minuten, MID-Modus: 33 Minuten, MAX-Modus: 17 Minuten.

## **Verschiedene Aufsätze**

- Bodenbürste mit LED: Für Hartböden, Fliesen und Teppiche. Die LED-Leuchten leuchten dunkle Flecken auf.
- 2-in-1 Möbelbürste: Für Polster, Treppen oder Vorhänge.
- Fugendüse: Perfekt für Ecken, Spalten und Autositze.
- Milbenentferner: Für die gründliche Reinigung von Ecken, Spalten und an Möbeln.

---

## **Wartung und Reinigung**

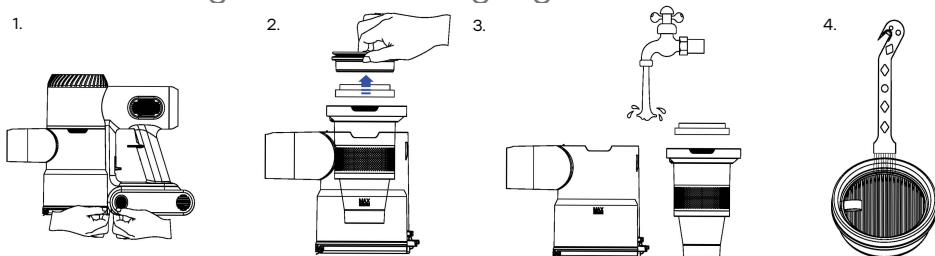
---

### **Reinigung des Staubbehälters:**

Leeren Sie den Staubbehälter vor der Reinigung, er kann durch einfaches Drücken des roten Knopfes hinter dem Staubbehälter entleert werden.

1. Entfernen Sie den Staubbehälter über den Entriegelungsknopf an der Unterseite des Gerätes.
2. Zerlegen Sie die Teile. Indem Sie alle einzelnen Teile vorsichtig auseinander heben.

3. Waschen Sie die einzelnen Teile mit einem feuchten Tuch oder kaltem Wasser.
4. Reinigen Sie den HEPA-Filter, indem Sie den Staub vorsichtig mit einer Reinigungsbürste abwischen.

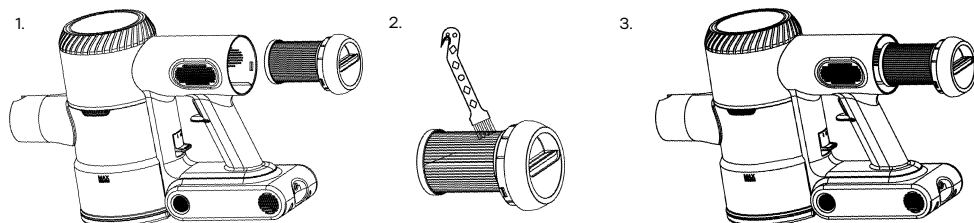


### Reinigung des Staubsaugers:

Gehen Sie vorsichtig mit einem trockenen Tuch über die Teile des Staubsaugers, um ihn vollständig zu reinigen.

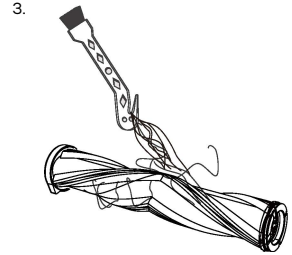
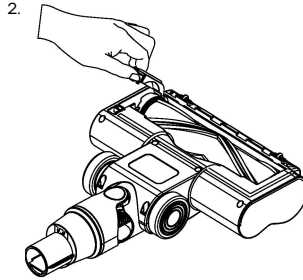
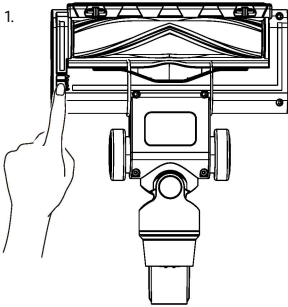
### Reinigung des Luftauslasses:

1. Nehmen Sie die Kabine über den roten Knopf aus dem Luftauslass.
2. Reinigen Sie den Filter vorsichtig mit einer Bürste.
3. Setzen Sie die Kabine wieder in den Luftauslass ein.

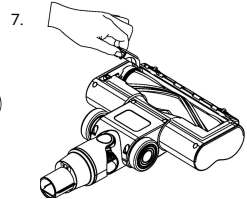
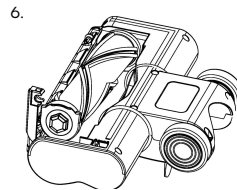
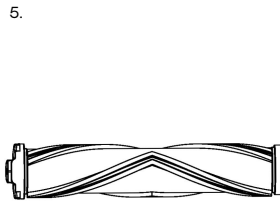
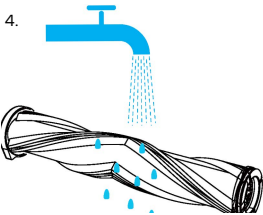


## Reinigung der Bürsten:

1. Öffnen Sie die Abdeckung an der Unterseite der Bodenbürste.
2. Nimm den Pinsel heraus.
3. Entfernen Sie den restlichen Schmutz von der Bürste.



4. Reinigen Sie die Bürste mit kaltem Wasser.
5. Lassen Sie die Bürste 24 Stunden trocknen.
6. Setze die Bürste wieder ein, indem du zuerst die rechte Seite der Bürste in die Klappe einführt.
7. Schieben Sie danach die linke Seite der Bürste mit dem Staub nach oben in die Lasche. Sie werden ein Klicken hören, wenn es richtig angebracht ist.



## **Ersetzen**

### **Filterwechsel:**

- Der Filter im Staubbehälter muss mindestens einmal im Jahr ausgetauscht werden oder sobald die Funktionalität des Filters nachlässt. Gleichzeitig muss der Baumwollfilter ausgetauscht werden.
- Der Filter im Luftauslass muss mindestens alle 2 Jahre ausgetauscht werden oder sobald die Funktionalität des Filters nachlässt.

### **Aroma-Tablette:**

Sobald kein Geruch mehr von der Aromatablette ausgeht, schrumpft diese Tablette und passt nicht mehr in die Kabine. Sie können dann Folgendes auswählen:

- Ersetzen Sie die Aromatablette durch eine neue Aromatablette.
- Sprühen Sie Parfüm auf die Aromatablette, sie dehnt sich dann von selbst aus, so dass sie in die Kabine passt.

---

## **Problemlösen**

---

### **Der Staubsauger startet nicht:**

- Überprüfen Sie, ob der Akku vollständig aufgeladen ist.
- Vergewissern Sie sich, dass die Batterie richtig eingelegt ist.

### **Reduzierte Saugleistung:**

- Prüfen Sie, ob der Staubbehälter voll ist.

- Prüfen Sie, ob der Luftkanal verstopft ist. (zu erkennen an der Kontrollleuchte auf dem Touchscreen).
- Bürstenrolle verheddert. (zu erkennen an der Kontrollleuchte auf dem Touchscreen).

### **Die Befestigungen bleiben nicht richtig an Ort und Stelle:**

- Überprüfen Sie, ob der Aufsatz richtig sitzt.
- Möglicherweise müssen Sie den Aufsatz etwas stärker drücken.

### **Kein Geruch beim Staubsaugen:**

- Tauschen Sie die Aromatablette aus.

### **Der Akku wird nicht aufgeladen:**

- Überprüfen Sie, ob der Adapter richtig angeschlossen ist.
- Probieren Sie eine andere Steckdose aus.
- Überprüfen Sie, ob sich der Ladeanschluss auf Schmutz befindet.

---

## **Verzichtserklärung**

---

Durch die Verwendung dieses Handbuchs erklären Sie sich mit diesem Haftungsausschluss einverstanden. TLS Commerce B.V. bemüht sich, vollständige, genaue und aktuelle Informationen im Handbuch und auf den begleitenden Webseiten bereitzustellen. Wenn Sie Fragen haben oder falsche Informationen haben, wenden Sie sich bitte an den Kundendienst von TLS Commerce B.V. Alle Informationen sind für den persönlichen Gebrauch bestimmt. TLS Commerce B.V. ist nicht verantwortlich für Schäden, die durch Nutzung, Unvollständigkeit oder Ungenauigkeit der Informationen im Falle einer unachtsamen Verwendung entstehen. Die Informationen können ohne vorherige Ankündigung geändert werden.

---

## **Informationen zum Unternehmen**

---

Ølven | TLS Commerce B.V.  
Handelskammer: 85524271  
USt-IdNr.: NL863652591B01  
Graafschap Hornelaan 200  
6004 HT Weert  
Niederlande

---

## **Produit**

---

Découvrez l'aspirateur sans fil d'Ølven : un nettoyeur puissant et multifonctionnel qui garde votre maison fraîche et propre en un rien de temps. Avec son design élégant et léger, sa technologie anti-enchevêtrement intelligente et son option d'aromathérapie intégrée, vous pouvez faire passer votre routine de nettoyage au niveau supérieur. Idéal pour les sols durs, les tapis, les meubles, les intérieurs de voiture et plus encore.

---

## **Forfait complet**

---

- 1x Aspirateur
- 1x Brosse à sol avec LED
- 1x suceur plat
- 1x brosse à poussière 2 en 1
- 1x buse d'élimination des acariens
- 1x Tube flexible
- 1x support mural
- 1x adaptateur
- 1x batterie
- 1x Filtre HEPA d'entrée
- 1x Filtre en coton
- 5x comprimés d'arôme
- 1x Mode d'emploi

## Aperçu



1.	Pièce d'accouplement	2.	Encrassement des tubes
3.	Encrassement des rouleaux	4.	Pourcentage de débit
5.	Indicateur de charge	6.	Indicateur d'aspiration
7.	Pièce d'accouplement	8.	Tuyau flexible
9.	Pièce d'accouplement	10.	Tête pivotante
11.	Lampe LED		

---

## Sécurité

---

- Assurez-vous que l'aspirateur est complètement chargé avant de l'utiliser pour la première fois.
- Éteignez complètement l'appareil lors du nettoyage de l'appareil.
- Assurez-vous que l'aspirateur est éteint avant de charger la batterie.
- Gardez l'appareil et le chargeur à l'abri de l'eau et de l'humidité pour éviter les chocs électriques.
- Chargez la batterie uniquement avec l'adaptateur inclus.
- N'utilisez pas l'aspirateur pour ramasser des objets pointus, des cendres incandescentes ou des liquides, car cela pourrait endommager l'appareil.
- Ne pas utiliser si les pièces sont endommagées.

---

## Comment l'utiliser ?

---

Retirez l'aspirateur et tous les accessoires de l'emballage. Vérifiez que toutes les pièces sont incluses.

Si vous souhaitez utiliser la station de charge, suivez les étapes ci-dessous, si vous souhaitez utiliser l'adaptateur séparé, branchez-le sur une prise murale et l'autre côté dans le port de charge de la batterie.

Il faut 4 à 5 heures pour charger complètement l'aspirateur.

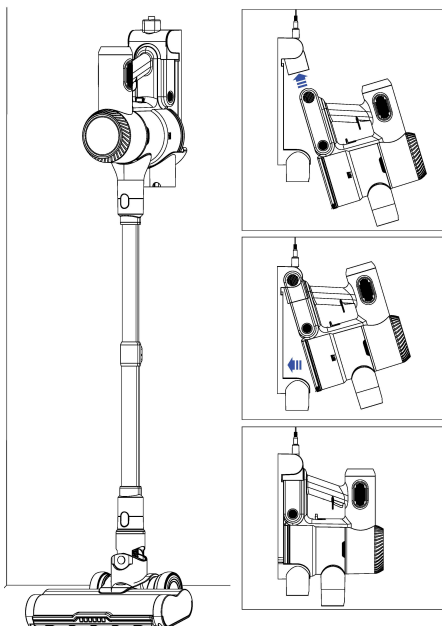
## Charger

Il existe 3 façons de charger l'aspirateur :

- Chargez l'appareil directement via le port de charge.
- Chargez l'appareil via le support mural.
- Retirez la batterie et chargez-la séparément.
- Il faut 4 à 5 heures pour charger complètement l'aspirateur.

### Station d'accueil

1. Vissez solidement la station de charge au mur à l'aide des trous de vis et assurez-vous qu'elle est suffisamment haute pour que l'aspirateur puisse être facilement accroché dessus.
2. Placez l'adaptateur dans la station de charge et dans la prise pour que l'aspirateur puisse se recharger.
3. Chargez complètement l'appareil. L'écran indique lorsque l'appareil est complètement chargé.



## Utiliser

1. Appuyez sur le bouton d'alimentation pour allumer l'appareil. Il s'agit du bouton rouge sur la poignée.
2. Sur l'écran, choisissez le niveau d'aspiration souhaité. (MIN, MID ou MAX.)

**Attention : plus la puissance d'aspiration est élevée, plus l'autonomie de la batterie est courte.**

Mode MIN : 50 minutes, Mode MID : 33 minutes, Mode MAX : 17 minutes.

## Différents accessoires

- Brosse à sol avec LED : Pour les sols durs, les carreaux et les moquettes. Les lumières LED éclairent les points sombres.
- Brosse pour meubles 2 en 1 : Pour les tissus d'ameublement, les escaliers ou les rideaux.
- Suceur plat : Parfait pour les coins, les crevasses et les sièges d'auto.
- Décapant anti-acariens : Pour un nettoyage en profondeur dans les coins, les crevasses et les meubles.

---

## Entretien et nettoyage

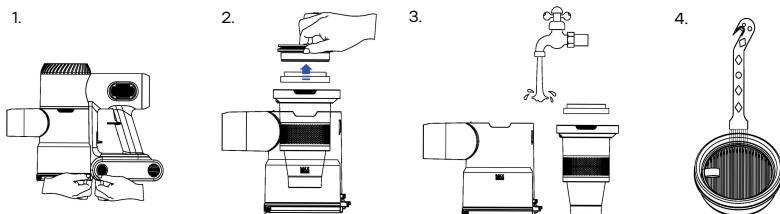
---

### Nettoyage du bac à poussière :

Videz le bac à poussière avant de le nettoyer, il peut être vidé en appuyant simplement sur le bouton rouge situé derrière le bac à poussière.

1. Retirez le bac à poussière à l'aide du bouton de déverrouillage situé au bas de l'appareil.
2. Démontez les pièces. En soulevant soigneusement toutes les pièces séparées.

3. Lavez les différentes pièces avec un chiffon humide ou de l'eau froide.
4. Nettoyez le filtre HEPA en brossant doucement la poussière avec une brosse de nettoyage.

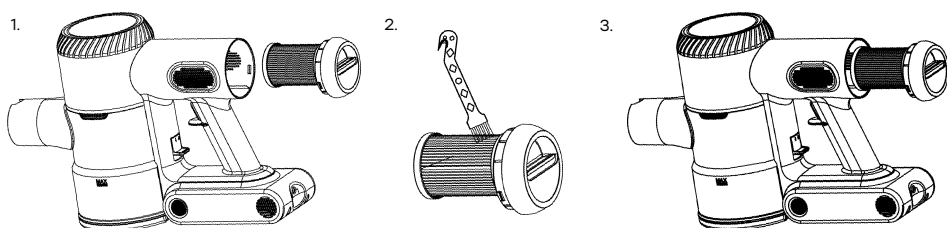


### **Nettoyage de l'aspirateur :**

Passez soigneusement sur les pièces de l'aspirateur avec un chiffon sec pour le nettoyer complètement.

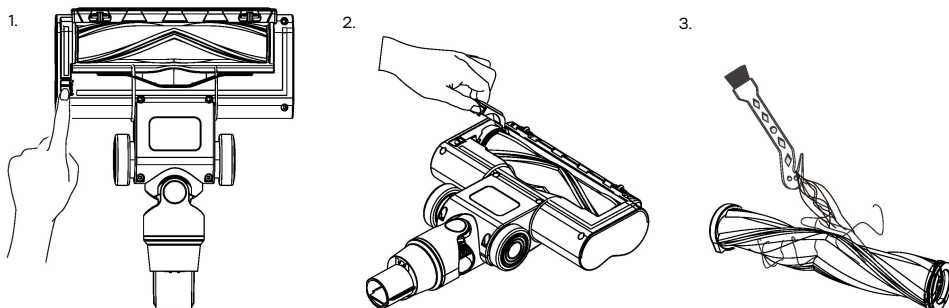
### **Nettoyage de la sortie d'air :**

1. Retirez la cabine de la sortie d'air à l'aide du bouton rouge.
2. Nettoyez délicatement le filtre à l'aide d'une brosse.
3. Remettez la cabine dans la sortie d'air.

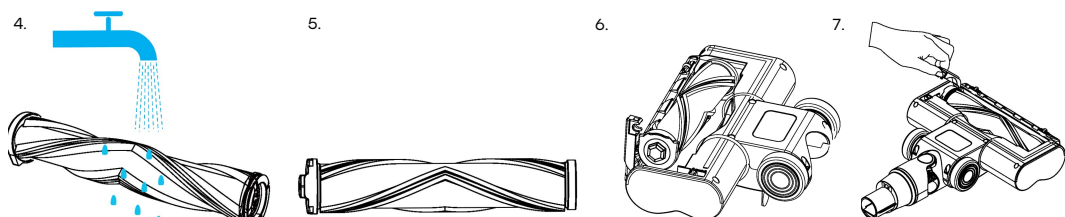


## Nettoyage à la brosse :

1. Ouvrez le couvercle au bas de la brosse à sol.
2. Sortez la brosse.
3. Enlevez toute saleté restante de la brosse.



4. Nettoyez la brosse à l'eau froide.
5. Laissez sécher la brosse pendant 24 heures.
6. Remplacez la brosse en insérant d'abord le côté droit de la brosse dans le rabat.
7. Après cela, poussez le côté gauche de la brosse dans le rabat avec la poussière vers le haut. Vous entendrez un clic lorsqu'il sera correctement attaché.



## Remplacer

### Remplacement du filtre :

- Le filtre du bac à poussière doit être remplacé au moins une fois par an ou dès que la fonctionnalité du filtre diminue. Le filtre en coton devra être remplacé en même temps.
- Le filtre de la sortie d'air doit être remplacé au moins une fois tous les 2 ans ou dès que la fonctionnalité du filtre diminue.

### Comprimé d'arôme :

Dès qu'il n'y a plus d'odeur provenant de la pastille d'arôme, cette pastille rétrécit et ne rentre plus dans l'habitacle. Vous pouvez ensuite choisir de :

- Remplacez la pastille d'arôme par une nouvelle pastille d'arôme.
- Vaporisez du parfum sur la pastille d'arôme, elle se dilatera ensuite d'elle-même pour s'adapter à la cabine.

---

## Résolution de problème

---

### L'aspirateur ne démarre pas :

- Vérifiez que la batterie est complètement chargée.
- Vérifiez que la batterie est correctement insérée.

### Puissance d'aspiration réduite :

- Vérifiez si le bac à poussière est plein.
- Vérifiez si le conduit d'air est bloqué. (peut être vu par le voyant lumineux sur l'écran tactile).
- Rouleau de brosse emmêlé. (peut être vu par le voyant lumineux sur l'écran tactile).

### **Les attaches ne restent pas correctement en place :**

- Vérifiez que l'accessoire est correctement en place.
- Vous devrez peut-être pousser l'accessoire un peu plus fort.

### **Pas d'odeur lors de l'aspiration :**

- Remplacez la pastille d'arôme.

### **La batterie ne se charge pas :**

- Vérifiez que l'adaptateur est correctement connecté.
- Essayez un autre point de vente.
- Vérifiez qu'il n'y a pas de débris dans le port de charge.

---

## **Démenti**

---

En utilisant ce manuel, vous acceptez cette clause de non-responsabilité. TLS Commerce B.V. s'efforce de fournir des informations complètes, exactes et à jour dans le manuel et sur les pages Web qui l'accompagnent. Si vous avez des questions ou si vous avez des informations incorrectes, veuillez contacter le service clientèle de TLS Commerce B.V. Toutes les informations sont destinées à un usage personnel. TLS Commerce B.V. n'est pas responsable des dommages causés par l'utilisation, l'incomplétude ou l'inexactitude des informations en cas d'utilisation négligente. Les informations sont susceptibles d'être modifiées sans préavis.

---

## **Informations sur l'entreprise**

---


Ølven | TLS Commerce B.V.  
Chambre de Commerce : 85524271  
N° de TVA : NL863652591B01  
Graafschap Hornelaan 200  
6004 HT Weert  
Pays-Bas

---


## Notice

---


### Mobius Loop

 This product (or its packaging) is recyclable. Dispose of it according to local recycling regulations.


### Triman logo

 This product (or its packaging) is subject to separate collection. Follow local recycling regulations for proper Waste management.

### Green dot

 The Green Dot indicates that the manufacturer contributes financially to a system for the collection, sorting and recycling of packaging waste. Check local recycling guidelines for proper disposal.

### WEEE logo

 This product is marked with the WEEE symbol and should not be disposed of with general household waste. Dispose of it at an approved collection point for recycling electrical and electronic equipment.

## RIC Code



This product or its packaging is made of recyclable corrugated cardboard. Sort this material according to local recycling regulations for paper and cardboard. Do not throw it in the residual waste, but hand it in at the designated collection points.

## European directives

 CE marking on this product indicates that it complies with the relevant European directives. Further information on compliance and technical documentation is available on request.

## RoHS

**RoHS** This product complies with the European RoHS Directive, which restricts the use of hazardous in electrical and electronic devices. This contributes to more environmentally friendly and safer processing after use.