

iQ700, Table induction aspirante, 80 cm EX875LX57E

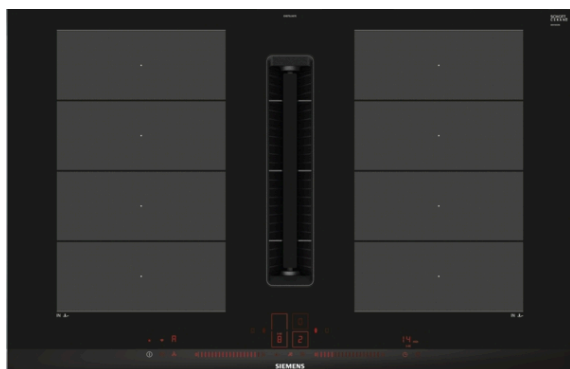


Table de cuisson design avec aspiration intégrée.

- ✓ flexInduction# la zone de cuisson intelligente qui s'adapte à la taille de vos casseroles.
- ✓ Bandeau dual lightSlider# contrôlez la cuisson du bout des doigts.
- ✓ Capteur climateControl# régule l'aspiration automatiquement selon la quantité de vapeur et l'intensité des odeurs.
- ✓ Une hotte intégrée facile à nettoyer.
- ✓ Home Connect : obtenez des informations sur votre table de cuisson où que vous soyez via tablette ou smartphone.

Équipement

Données techniques

Appellation produit/famille : Foyer en vitrocéramique
 Type de construction : Encastrable
 Source d'énergie : Électricité
 Niche d'encastrement : 223 x 750-750 x 490-490 mm
 Largeur appareil : 812 mm
 Dimensions appareil H x L x P : 223 x 812 x 520 mm
 Dimensions du produit emballé : 430 x 940 x 660 mm
 Poids net : 28,2 kg
 Poids brut : 33,0 kg
 Témoin de chaleur résiduelle : Indépendant
 Emplacement du bandeau de commande : Devant de la table
 Matériau de base de la surface : Vitrocéramique
 Couleur de la surface : Acier inox, Noir
 Couleur du cadre : Acier inox
 Certificats de conformité : CE, VDE
 Longueur du cordon électrique : 110 cm
 Brûleurs : non
 Fonction Booster : Tous
 Puissance du 2nd foyer : 3.3 kW
 : 3.7 kW
 Débit d'air maximum en évacuation : 500 m³/h
 Débit de l'aspiration en Recyclage d'air position turbo : 615.0 m³/h
 Débit maximum d'aspiration en recyclage d'air : 500 m³/h
 Débit d'air position intensive en évacuation : 622 m³/h
 Niveau sonore : 69 dB(A) re 1 pW
 Filtre anti-odeurs : non
 Mode de fonctionnement : Recyclage ou Évacuation
 Mode d'arrêt différé : 30 min
 Puissance maximum de raccordement : 7400 W
 Tension : 220-240/380-415 V
 Fréquence : 50-60 Hz
 Couleur de l'appareil : Noir
 Certificats de conformité : CE, VDE
 Longueur du cordon électrique : 110 cm
 Niche d'encastrement : 223 x 750-750 x 490-490 mm
 Dimensions appareil H x L x P : 223 x 812 x 520 mm
 Dimensions du produit emballé : 430 x 940 x 660 mm
 Poids net : 28,2 kg
 Poids brut : 33,0 kg

Accessoires intégrés

1 x Filtre à charbon Clean Air Standard

Accessoires en option

HZ9VRPD1 : DIFFUSEUR PLINTHE, HZ9VRCRO : FILTRES DE REMPLACEMENT CLEANAIR, HZ9VEDU0 : INST. EVACUATION FILTRE REDUCTEUR BRUIT, HZ9VDSS2 : MANCHON FLEXIBLE PLAT Ø150, HZ9VDSS1 : CONNECTEUR AVEC SCELLAGE, HZ9VDSM2 : GAINE PLATE 100 CM, HZ9VDSM1 : GAINE PLATE 500MM, HZ9VDSI1 : ADAPTATEUR ROND/PLAT COUDE, HZ9VDSI0 : ADAPTATEUR GAINE ROND/PLAT, HZ9VDSB4 : COUDE VERTICAL S 90°, HZ9VDSB3 : COUDE VERTICAL M 90°, HZ9VDSB2 : COUDE VERTICAL L 90°, HZ9VDSB1 : COUDE HORIZONTAL PLAT 90°, HZ9VDKR1 : KIT INSTALLATION EN RECYCLAGE S (PROF. 6, HZ9VDKRO : KIT INSTALLATION EN RECYCLAGE L (PROF. 7, HZ9VDKE1 : KIT INSTALLATION EN EVACUATION, HZ9SE040 : BATTERIE CUISINE 4 PCS, HZ394301 : BARRETTES DE JONCTION, HZ390522 : GRIL FONTE 40X20 CM, HZ390512 : PLAT TEPPAN YAKI, HZ390230 : POELE 22 CM, HZ390210 : POELE 14,5 CM, HZ390090 : WOK



iQ700, Table induction aspirante, 80 cm

EX875LX57E

Équipement

- 80 cm : espace pour 4 casseroles ou poêles

Flexibilité des zones de cuisson

- 2 zones flexInduction : utilisez des ustensiles de cuisine de toute forme ou taille dans la zone de 40 cm de long. 2 zones flexInduction: use cookware of any shape or size anywhere within the 40cm long zone.
- Zone de cuisson avant gauche : 200 mm, 240 mm, 2.2 kW (PowerBoost 3.7 kW)
- Zone de cuisson arrière gauche : 200 mm, 240 mm, 2.2 kW (PowerBoost 3.7 kW)
- Zone de cuisson arrière droite : 200 mm, 240 mm, 2.2 kW (PowerBoost 3.7 kW)
- Zone de cuisson avant droite : 200 mm, 240 mm, 2.2 kW (PowerBoost 3.7 kW)

Confort d'utilisation

- Commande dual lightSlider : contrôlez directement la puissance sur les deux commandes tactiles rétroéclairées (invisibles lorsqu'elles sont éteintes)
- 17 positions de réglage : adaptez précisément la puissance sur 17 niveaux (9 niveaux principaux et 8 intermédiaires)
- Fonction "maintien au chaud" pour tous les foyers. Maintien les plats à faible température
- Timer sur chaque foyer
- : éteint la zone de cuisson à la fin du temps programmé (ex. : pour les œufs à la coque)
- Minuterie
- : une alarme retentit à la fin du temps programmé (ex. : pour les pâtes)
- Chronomètre
- : indique le temps écoulé depuis le démarrage du chronomètre (ex. : pour les pommes de terre)

Gain de temps & efficacité

- powerBoost sur chaque foyer
-
- panBoost : booster spécial pour les poêles. Chauffez les poêles plus rapidement qu'en puissance max. tout en protégeant leurs revêtements
- automatic : les zones de cuissons sont automatiquement assemblées ou dissociées en fonction de la taille des poêles et casseroles.
- powerMove Plus : 3 puissances prédéfinies. Augmentez ou diminuez le niveau de puissance simplement en déplaçant le récipient vers l'avant ou l'arrière
- flexMotion : reconnaissance des déplacements des récipients : lorsque vous déplacez une casserole vers une autre zone de cuisson, transférez tous les réglages précédents vers la nouvelle zone par la simple pression d'un bouton
- Fonction QuickStart : détection automatique des récipients sur la zone de cuisson
- Fonction ReStart : en cas d'arrêt involontaire, rétablissez tous les réglages précédents en remettant la table de cuisson en marche dans les 4 secondes

Aide à la cuisine

- fryingSensor avec 5 niveaux de température. Maîtrisez la cuisson grâce à la régulation automatique de la température via un capteur intégré
- Assistant de cuisson : trouvez facilement le bon réglage de température d'un plat via l'application Home Connect

Connectivité

- Home Connect : vérifiez si la table de cuisson est éteinte même en dehors de chez vous, et trouvez des recettes ou des fonctions supplémentaires dans l'application Home Connect.

Design

- Profil inox

Sécurité

- Témoin de chaleur résiduelle à 2 niveaux : indique les zones de cuisson qui sont encore chaudes
- Sécurité enfants
- Touche nettoyage : possibilité de bloquer le bandeau de commande pendant 30 secondes afin de nettoyer la table en cas de débordement
- Interrupteur principal : éteignez toutes les zones de cuisson par simple pression d'un bouton
- Sécurité surchauffe
- Affichage de la consommation énergétique : indique la consommation d'électricité de la dernière cuisson réalisée

Données techniques

- Dimensions du produit (HxLxP mm) : 223 x 812 x 520
- Taille de niche requise pour l'installation (HxLxP mm) : 223 x 750 x (490 - 490)
- Épaisseur minimale du plan de travail : 16 mm
- Puissance de raccordement : 7.4 kW
- Fonction PowerManagement : permet de réduire la puissance de la table pour convenir à toute installation électrique
- Câble de raccordement : 1.1 m
- Installation possible dans un meuble de 60 cm

Aspiration intégrée

- Table de cuisson à induction avec hotte aspirante à haute performance entièrement intégrée.
- Convient pour une configuration d'extraction par conduit ou par recirculation (y compris les modes logiciels différenciés). Ces accessoires d'installation sont requis :
- Module d'aspiration entièrement affleurant avec support en vitrocéramique résistant à la chaleur et permettant une libre circulation des récipients
- - 17 niveaux de puissance et 2 intensifs (avec retour automatique)#
- - Fonctionnement automatique lors de l'utilisation d'une zone de cuisson - Ajustement automatique de la puissance d'aspiration grâce au climateControl - Arrêt progressif de l'aspiration avec un faible niveau sonore
- Mise en marche automatique du système de ventilation lorsqu'une zone de cuisson est utilisée
- - Réglage entièrement automatique des niveaux de puissance grâce à un algorithme avancé, basé sur des capteurs et sur la table de cuisson, pour une praticité maximale.

iQ700, Table induction aspirante, 80 cm EX875LX57E

Équipement

- - 3 modes de sensibilité possibles grâce à l'algorithme pour un confort maximal (orienté faible bruit, équilibré, orienté performance).
- - Arrêt automatique différé après la cuisson pour effacer les odeurs résiduelles après la cuisson (au niveau ultra silencieux spécifique du ventilateur, 12min en extraction par conduit, 30min en extraction par recirculation, peut être éteint manuellement).
- - Contrôle manuel possible via Commande dual lightSlider.
- - Aspiration haute performance grâce au moteur EfficientSilenceDrive
- - Filtres à graisse inox haute performance 12 couches de filtration dont 1 noire
- - Accès pratique via poignée en vitrocéramique - Efficacité de filtration des graisses de 94% - Nettoyage facile : entièrement lavables au lave-vaisselle et résistants à la chaleur - Réservoir de sécurité en cas de débordement : 900 ml (1 x 200 ml accessible par le haut + 1 x 700 ml accessible par le bas)
- - Retrait pratique de l'appareil d'une seule main grâce à la poignée flottante en vitrocéramique.
- - Filtres à graisses intégrés, de grande taille et de haute performance, en acier inoxydable, avec 12 couches de filtration et une couche supérieure noire pour une meilleure intégration esthétique. Efficacité de filtration des graisses de 94 %.
- - Toutes les pièces de l'appareil sont facilement nettoyables, entièrement lavables au lave-vaisselle et résistantes à la chaleur.
- - (En haut) Collecteur de liquide d'une capacité de 200 ml pour les déversements accidentels usuels ou les condensats de cuisson.
- - Système de drainage puissant pour les déversements dépassant 200ml de liquides.
- - Collecteur de liquide avec une capacité supplémentaire de 700ml pour les accidents les plus graves. Lavable au lave-vaisselle. Facilement accessible et détachable par le bas.
- - Capacité totale de contenance de 900ml (200ml + 700ml).
- - Système de soufflage étanche.
- Débit d'air en évacuation selon la norme EN 61591 :
- En fonctionnement normal max500 m3/h
- Position intensive622 m3/h
- Niveau sonore en évacuation selon la norme EN 60704-3 : En fonctionnement normal max69 DBre 1 pW
- Position intensive74 DBre 1 pW
-
- - Performance d'extraction en cas d'extraction par conduit (selon la norme EN 61591) : min. réglage normal 154 M3H , max. réglage normal 500 M3H , max. réglage Boost-/Intensif 622 M3H .
- - Performance d'extraction en extraction recirculée (selon EN 61591) : min. réglage normal 150 M3H , max. réglage normal 500 M3H , max. réglage Boost-/Intensif 615 M3H.
- - Niveau sonore en extraction par conduit (niveau de puissance acoustique selon EN 60704-3) : min. réglage normal 42 DB#re 1 pW, max. réglage normal 69 DB#re 1 pW, max. réglage Boost-/Intensif 74 DB#re 1 pW.
- - Niveau sonore en extraction recirculée (niveau de puissance acoustique selon EN 60704-3.) : min. réglage normal 41 DB#re 1 pW, max. réglage normal 68 DB#re 1 pW, max. réglage Boost-/Intensif 72 DB#re 1 pW.
- - Efficacité du filtre à graisse (selon la norme EN 61591) 94 %.

- Consommation et efficacité énergétique selon la norme EU No 65/2014 :
- - Classe d'efficacité énergétique :Bsur une échelle allant de A+++ à D
- - Consommation énergétique moyenne :57kWh/an
- - Classe d'efficacité filtre à graisse :B
-
- Classe d'efficacité énergétique : B (pour une classes d'efficacité énergétique allant de A+++ à D).
- Efficacité de la dynamique des fluides : A .
- Consommation énergétique moyenne : 57 .
- Classe d'efficacité de filtration des graisses : B .
- Niveau sonore réglage normal min. & réglage normal max. : 42 DB # & 69 DB .
- 2 x 2 batteries de filtres anti-odeurs cleanAir haute performance directement intégrés (en configuration recirculation).
- - Performance optimisée de réduction des odeurs pour les processus de cuisson avec des molécules odorantes complexes (par exemple, le poisson).
- - Surface filtrante à grande échelle avec des capacités élevées de réduction des odeurs.
- - Durée de vie de 360 heures de cuisson (non régénérative).
- - Filtres à faible niveau sonore avec psychoacoustique optimisée.
- - Facile d'accès et facile à enlever par le haut.
- - Indications de saturation pour le filtre anti-odeurs cleanAir via une notification sur l'interface utilisateur et via l'application Home Connect avec une option de réapprovisionnement pratique (réapprovisionnement de l'ensemble de filtres cleanAir HZ9VRCRO).
- Pour la configuration de l'extraction par conduit : 2 x 2 Batterie de filtres silencieux à haute performance directement intégrés pour une réduction significative du bruit et une meilleure psychoacoustique.

Accessoires d'installation :

- Adapté pour une installation en recyclage ou en évacuation. Les accessoires sont obligatoires :#
- - HEZ9VRUD0 pour une installation en recyclage Plug&Play sans raccordement avec filtres cleanAir - HEZ9VRPD0 pour une installation en recyclage partiellement ou complètement raccordée avec filtres cleanAir (gainés non fournies) - HEZ9VEDU0 pour une installation en évacuation (gainés non fournis)
- - HZ9VRPD0 pour la recirculation entièrement ou partiellement canalisée avec filtres anti-odeurs cleanAir. Kit de démarrage HZ9VRUD0 pour la recirculation sans conduit avec filtres anti-odeurs cleanAir.
- - HZ9VEDU0 pour installation en évacuation
- Pour compléter l'installation en évacuation ou pour réaliser toute autre configuration en recyclage de l'air, différents accessoires de raccordement sont disponibles.
- Suggestions de planification :# L'installation est possible en îlot ainsi qu'en configuration murale.# Le produit est conforme à l'essai de flamme à l'aiguille (selon la norme IEC 60695-5-11), à la classe d'inflammabilité V2 (selon la norme UL94) et à la classe de matériaux de construction B1 (DIN 4102-1). Le kit de démarrage HEZ9VRUD0 pour la recirculation sans conduit est également conforme à ces normes.# La profondeur d'immersion maximale est de 223 mm sous la vitre pour les appareils montés sur le dessus et de 227 mm pour les appareils encastrés.# L'appareil doit

iQ700, Table induction aspirante, 80 cm EX875LX57E

Équipement

être librement accessible par le bas (c'est-à-dire pour accéder au collecteur de sécurité liquide inférieur). - Aucun faux plancher n'est nécessaire sous la table de cuisson avec système de ventilation intégré à tirage vers le bas. Les tiroirs et/ou les étagères de l'unité de plancher doivent être amovibles. Le panneau arrière de l'unité de plancher peut être conservé - seule une découpe pour la sortie d'air est nécessaire (la position et la taille peuvent être prises dans les instructions d'installation).# Le kit de démarrage "Plug 'n Play" HEZ9VRUD0 pour la recirculation sans conduit nécessite une ouverture verticale d'au moins 25 mm derrière le panneau arrière du meuble. Pour une performance idéale, on suggère une ouverture de 50 mm.# L'épaisseur minimale du plan de travail est de 16 mm pour les appareils montés sur le dessus et encastrés avec le système d'installation standard. L'installation dans des plans de travail encore plus minces est également possible avec la pièce de rechange : contenu 626792.# Le poids total de l'appareil est de 26 kg - la capacité de charge et la stabilité, dans le cas de plans de travail très minces en particulier, doivent être supportées par des sous-structures appropriées. Le poids total de l'appareil et les spécifications d'intégrité structurelle du fabricant du plan de travail doivent être pris en compte.# Le kit de démarrage "Plug 'n Play" HEZ9VRUD0 pour la recirculation sans conduit permet une installation facile et rapide et peut être planifié dans toutes les profondeurs de plan de travail ≥ 60 cm. Pour les installations sous gaine - en extraction sous gaine (HEZ9VEDU0) ainsi qu'en recirculation totalement ou partiellement sous gaine (HEZ9VRPD0) - une profondeur de plan de travail de ≥ 70 cm est nécessaire.# Pour les installations d'extraction à recirculation partiellement canalisée et non canalisée, une ouverture de retour de ≥ 400 cm² doit être respectée dans la zone du socle. L'ouverture peut être réalisée par des grilles de sortie, des grilles à lamelles ou des plinthes subtilement raccourcies selon l'assortiment du fabricant de meubles de cuisine.# La sortie d'air située à l'arrière de l'appareil est directement accessible par un élément de conduit plat mâle (DN 150).# Le ventilateur résistant aux chutes de pression permet d'obtenir des conduits plus longs et plus complexes jusqu'à 8 m avec trois arcs à 90° tout en conservant des performances suffisantes.# Lors de l'installation d'une hotte de ventilation avec extraction par conduit et d'une cheminée, la ligne d'alimentation électrique de l'appareil nécessite un interrupteur de sécurité approprié. Ceci n'est pas nécessaire pour les configurations en extraction par recirculation.# En configuration d'extraction canalisée, il convient d'installer un clapet anti-retour (ou piège à reflux) avec une pression d'ouverture maximale de 65Pa.

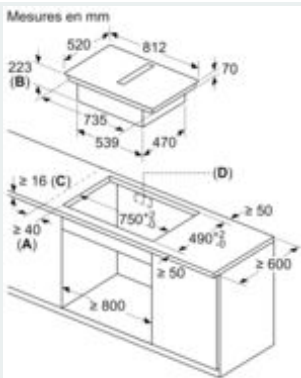
- - L'installation est possible en îlot ou en configuration murale.
- - Le produit est conforme au test de la flamme d'aiguille (selon la norme IEC 60695-5-11), à la classe d'inflammabilité V2 (selon UL94) et à la classe de matériaux de construction B1 (DIN 4102-1). Le kit de démarrage HZ9VRUD0 pour la recirculation sans conduit est également conforme à ces normes.
- - La profondeur d'immersion maximale est de 223 mm sous le verre pour les appareils montés sur le dessus et de 227 mm pour les appareils encastrés.
- - L'appareil doit être librement accessible par le bas (par exemple, pour accéder au collecteur inférieur des liquides).
- - Aucun faux sol n'est nécessaire sous la table de cuisson avec système de ventilation descendant intégré. Les tiroirs et/ou les

étagères de l'unité de sol doivent être amovibles. Le panneau arrière de l'unité de sol peut être conservé - seule une découpe pour la sortie d'air est nécessaire (la position et la taille sont indiquées dans les instructions d'installation).

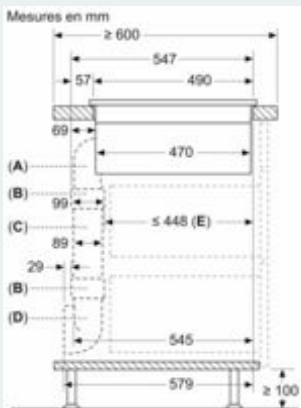
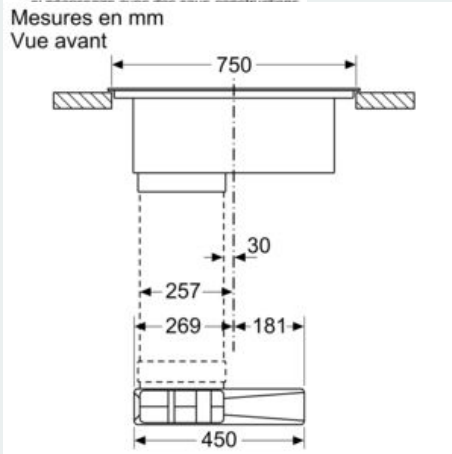
- - Le kit de démarrage "Plug'n Play" HZ9VRUD0 pour la recirculation sans conduit nécessite une ouverture verticale de 25 mm minimum derrière le panneau arrière du mobilier. Pour une performance idéale, une ouverture de 50 mm est suggérée.
- - L'épaisseur minimale du plan de travail est de 16 mm pour les appareils montés sur le dessus et encastrés avec le système d'installation standard. L'installation dans des plans de travail encore plus fins est également possible avec la pièce de rechange : contenu 626792.
- - Le poids total de l'appareil est de 26 kg - la capacité de charge et la stabilité, en particulier dans le cas de plans de travail très fins, doivent être soutenues par des sous-structures appropriées. Le poids total de l'appareil et les spécifications d'intégrité de l'appareil dans le plan de travail données par le fabricant doivent être pris en compte.
- - Pour les installations d'extraction par recirculation partiellement canalisées et non canalisées, une ouverture de retour de ≥ 400 cm² est à respecter dans la zone de la plinthe. L'ouverture peut être réalisée par des grilles de sortie, des grilles à lamelles ou des plinthes subtilement raccourcies selon l'assortiment du fabricant de meubles de cuisine.
- - La sortie d'air située à l'arrière de l'appareil est directement accessible avec un élément de conduit plat mâle (DN 150).
- - Le ventilateur résistant aux chutes de pression permet de réaliser des conduits plus longs et plus complexes jusqu'à 8 m avec trois coudes à 90° tout en conservant des performances suffisantes.
- - Lors de l'installation d'une hotte de ventilation à extraction canalisée et d'un foyer de cheminée, la ligne d'alimentation électrique de l'appareil nécessite un interrupteur de sécurité approprié. Ceci n'est pas nécessaire pour les configurations en extraction recirculée.
- - Dans une configuration d'extraction par conduits, un clapet anti-retour (ou une trappe de retour) avec une pression d'ouverture maximale de 65Pa doit être installé.

iQ700, Table induction aspirante, 80 cm EX875LX57E

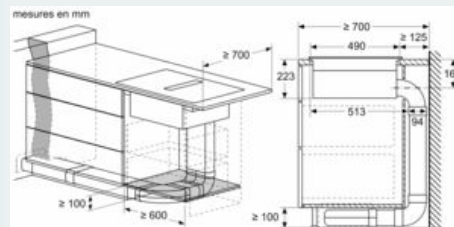
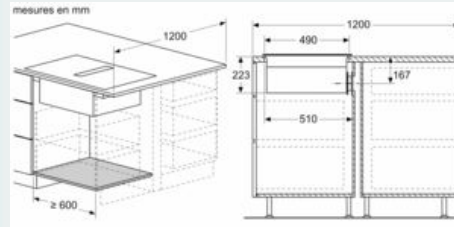
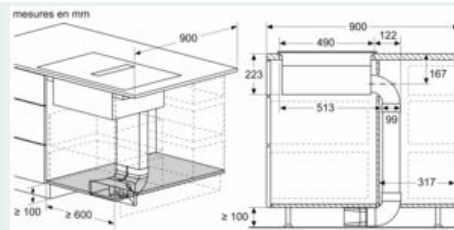
Cotes



- A :** distance minimale entre la découpe de plaque et le mur
- B :** profondeur d'encastrement
- C :** le plan de travail dans lequel la table de cuisson est installée doit pouvoir supporter des charges d'env. 60 kg.

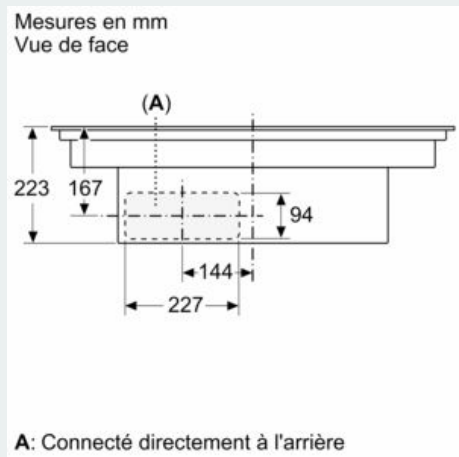
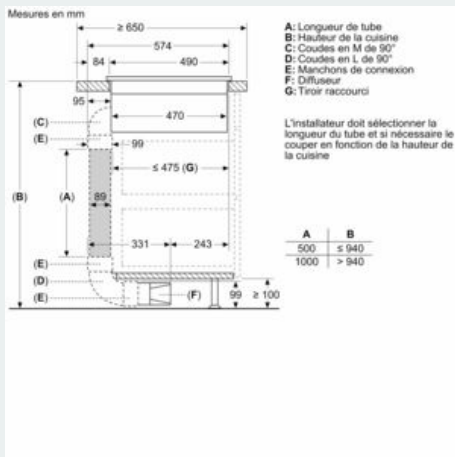
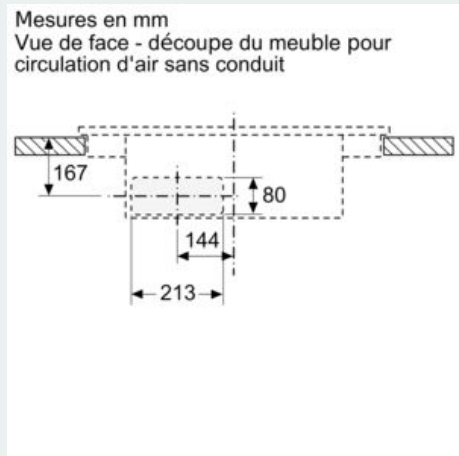
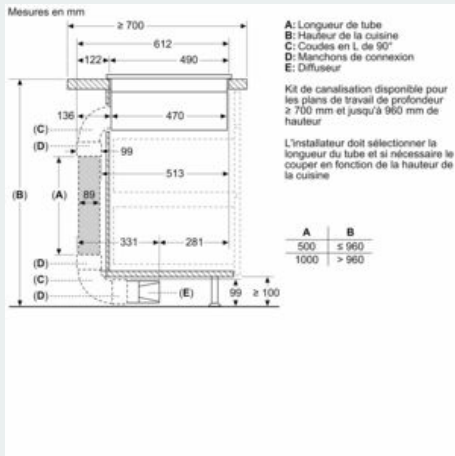
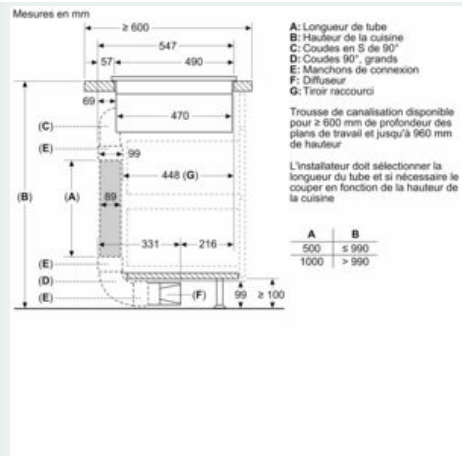
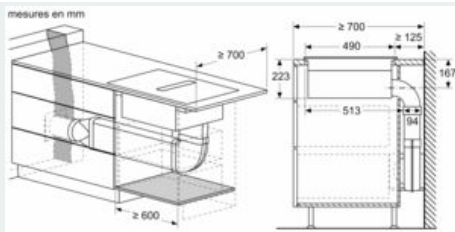


- A :** Coude en S à 90°
- B :** Manchons de connexion
- C :** Tuyau droit
- D :** Adaptateur rond-plat 90°
- E :** Tireur raccourci



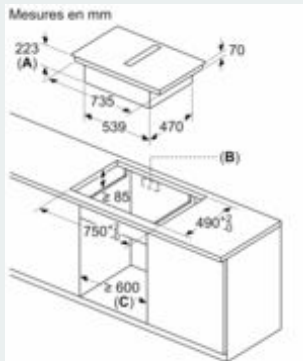
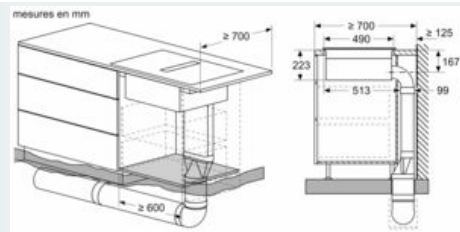
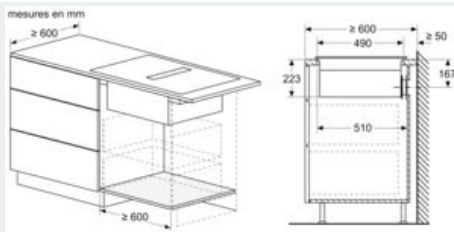
iQ700, Table induction aspirante, 80 cm EX875LX57E

Cotes



iQ700, Table induction aspirante, 80 cm EX875LX57E

Cotes



- A:** Profondeur de dégagement
- B:** Découpe dans le panneau arrière nécessaire pour la tuyauterie. La taille et la position exactes peuvent être obtenues sur le dessin spécifique.
- C:** Tous les modèles de la classe de largeur

