



# ACROPAQ

**ORIGINAL**  
**ACROPAQ**  
**POUCHES**  
**SCAN TO VIEW** 

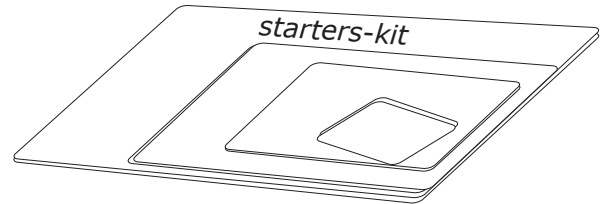
Or visit website:  
[www.acropaq.com/LP](http://www.acropaq.com/LP)

## Handleiding

Lamineermachines

**AL420 (A4)**

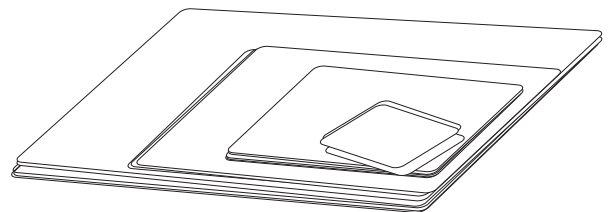
**AL320 (A3)**



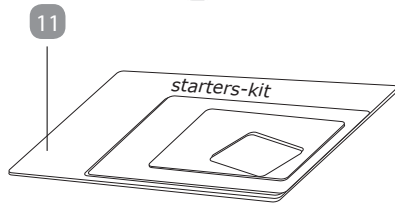
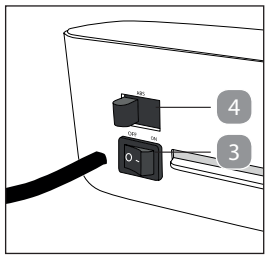
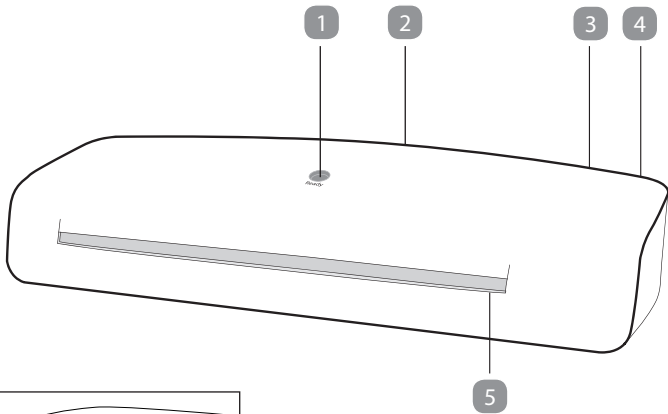
Lamineersets

**AL490 (A4)**

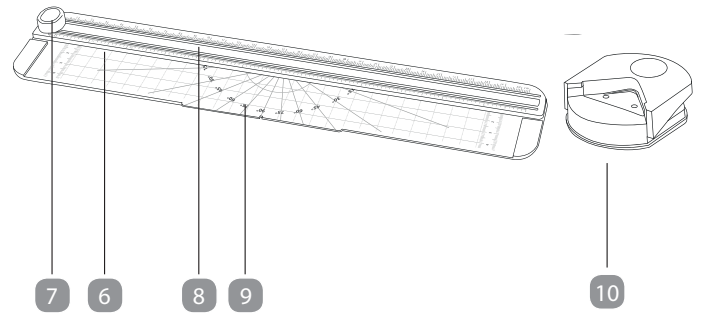
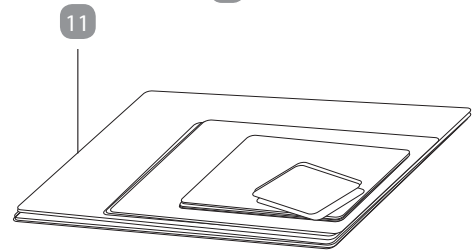
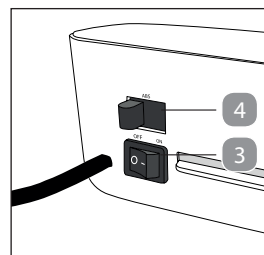
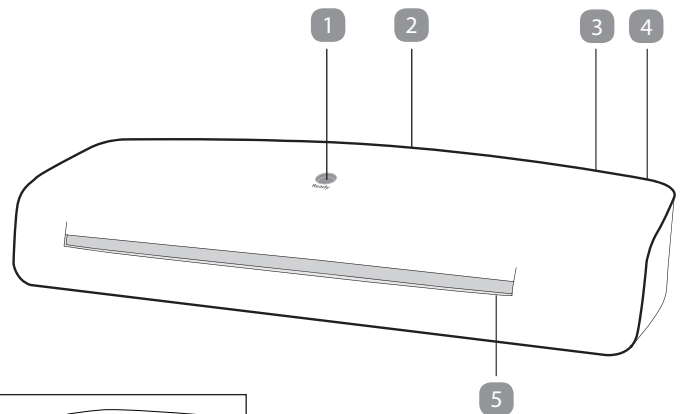
**AL390 (A3)**



**AL420 / AL320**



**AL490 / AL390**



- 1 Ready indicator
- 2 Invoeropening lamineerfolie (backloader!)
- 3 **ON/OFF** schakelaar
- 4 ABS hendel (antiblokkeersysteem)
- 5 Uitvoeropening lamineerfolie
- 6 Snijlineaal
- 7 Snijhoofd (in startpositie)
- 8 Geleiderail
- 9 Meetinstrument
- 10 Hoeksnijder
- 11 Inbegrepen lamineerhoezen

**AL420 (starterskit - 80mic)**

5x A4  
5x A5  
5x formaat 54x86mm

**AL320 (starterskit - 80mic)**

5x A3  
5x A5  
5x formaat 54x86mm

**AL490 (80mic)**

50x A4  
50x A5  
50x A6  
50x formaat 54x86mm

**AL390 (80mic)**

50x A3  
50x A4  
50x A5  
50x formaat 54x86mm

# Technische Eigenschappen

	AL420	AL320	AL490	AL390
Gebruik	Thuis & Kantoor	Thuis & Kantoor	Thuis & Kantoor	Thuis & Kantoor
Artikel	17038	17039	17040	17041
Type	Warm	Warm	Warm	Warm
(ABS) JAM-Release				
Max. invoerbreedte	230 mm (A4)	330 mm (A3)	230 mm (A4)	340 mm (A3)
Invoerwijze	Backloader	Backloader	Backloader	Backloader
Aantal rollen	2	2	2	2
Opwarmtijd	1.5-2 min	1.5-2 min	1.5-2min	1.5-2min
Snelheid	400mm/min	400mm/min	400mm/min	400mm/min
Hoezen	80 tot 125 Mic	80 tot 125 Mic	80 tot 125 Mic	80 tot 125 Mic
Vermogen	550W-2.4A 60W-0.25A	600W-2.5A 100W-0.5A	550W-2.4A 60W-0.25A	600W-2.5A 100W-0.5A
Netspanning	AC220-240V/50Hz	AC220-240V/50Hz	AC220-240V/50Hz	AC220-240V/50Hz
ECO				
Snijlineaal	-	-		
Hoeksnijder	-	-		
Afmetingen	352x117x76mm	441x121x76mm	352x117x76mm	441x121x76mm
Gewicht	1.1kg	1.4 kg	2.6 kg	3.9 kg

## Veiligheidsinstructies

1. Gelieve deze aanwijzingen aandachtig door te lezen, en ze op te volgen als u uw ACROPAQ laminator gebruikt
2. Dit document dient bijgehouden te worden voor toekomstig gebruik
3. Voorkom schade aan de stekker en kabel, gebruik de laminator niet mochten deze beschadigd geraken
4. Gebruik deze laminator niet op hete oppervlakten of in vochtige omgevingen. Bescherm uw ACROPAQ laminator voor stof en direct zonlicht
5. Gebruik geen solventen of agressieve reinigingsmiddelen
6. Plastifieer NOOIT metalen objecten
7. Laat nooit uw kind ALLEEN de laminator gebruiken
8. Als de machine niet in gebruik is, gelieve de stekker uit de stopcontact te trekken.
9. In geval van rook of geur de stekker ONMIDDELIJK uit de stopcontact trekken.
10. De stekker NOOIT met natte handen aanraken.
11. De schakelaar dient in positie "OFF" te staan vooralleer de machine wordt aangezet
12. Gebruik enkel originele ACROPAQ lamineerhoezen om een goed resultaat te behalen. Voor AL320/AL390 max A3 formaat, en AL420/AL490 max A4 formaat.
13. Nooit warmtegevoelig of ander thermisch-gevoelig papier plastificeren
14. Het lamineren van een vochtig blad resulteerd in een slecht resultaat
15. Als de machine warm is, nooit koud-lamineerhoezen invoeren
16. De hoezen mogen niet worden geknipt vooraleer ze in de machine worden ingevoerd
17. Losse kledingsdelen, lang haar, sieraden, stropdassen en andere losse objecten mogen niet in de buurt van de machine komen
18. Enkel in een gesloten en droog ruimte gebruiken.

# Uitsluiting van aansprakelijkheid

Wij aanvaarden geen aansprakelijkheid voor de juistheid van deze gebruiksaanwijzing of de informatie die betrekking heeft op technische eigenschappen van het product. Het in deze documentatie beschreven product en de bijbehorende accessoires worden voortdurend verder ontwikkeld en verbeterd. Daarom behouden wij ons het recht voor om componenten, accessoires, technische specificaties en deze gebruiksaanwijzing zonder voorafgaande aankondiging op elk gewenst moment te wijzigen.

# Veiligheidsaanwijzing

De contactdoos moet in de buurt van de apparaat aangebracht en eenvoudig toegankelijk zijn. Op deze wijze kunt u in geval van nood de apparaat snel van het net scheiden.

# Kenmerken

Bescherming en veredeling van uw documenten. Lamineert foto's, documenten, grafieken, pasjes enzovoort. Het apparaat werkt met 2 verwarmingsrollen, heeft een korte opwarmtijd, een snelle doorvoertijd en is tot wel 75% efficiënter dan soortgelijke lamineertoestellen.

- Thermo-lamp geeft de bedrijfstoestand „Ready“ aan
- Automatische uitschakeling bij oververhitting
- Hoogwaardig verwarmingssysteem voorkomt vorming van rimpels of bellen
- Opwarmtijd slechts 1.5-2 minuten
- Afkoeltijd op kamertemperatuur ca. 15 minuten.
- Dikte van de folie minimaal 80 mic en maximaal 125 mic

# Voorgescreven gebruik

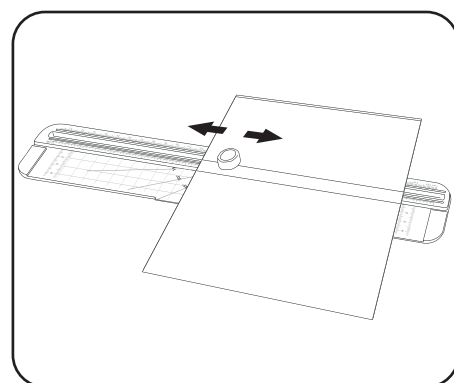
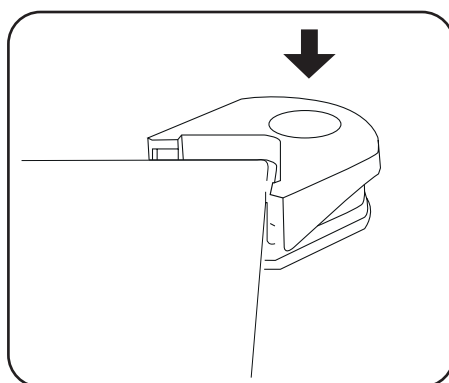
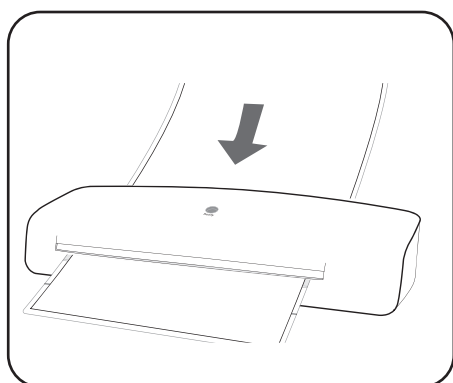
Met dit lamineerapparaat kunnen heetlamineerfolies en koudlamineerfolies worden bewerkt. Er kunnen foto's, kaarten, documenten, papier enzovoort tot een totale dikte van 0,5 mm worden gelamineerd. Elk ander gebruik is in strijd met de voorschriften. Eigenmachtige wijzigingen of ombouw zijn niet toegestaan.

## WARM/HEET laminieren

1. Steek de netstekker in een goed bereikbaar stopcontact.  
**Let op:** Controleer of de voedingsspanning die op het apparaat vermeld staat overeenkomt met die van het elektriciteitsnet (220 – 240 V, 50Hz).
2. Schakel de Aan/Uit-schakelaar aan de rechterbovenkant van het apparaat in: 'ON'
3. De aandrijfmotor voor de transportrollen start. Na ongeveer 1.5-2 minuten is de juiste bedrijfstemperatuur bereikt en kleurt het indicatielampje rood.
4. Leg het te lamineren voorwerp zodanig in het lamineerhoesje dat aan alle kanten 3 à 5 mm afstand tot de folierand overblijft.  
**Opmerking:** Gebruik uitsluitend heetlamineerfolies.
5. Steek de folie samen met het te lamineren voorwerp in de invoeropening van het lamineerapparaat. **De gesloten kant** van de folie moet het eerst in het apparaat worden ingevoerd.

**Opmerking:** Om vouwen in de lamineerfolie te voorkomen mag nooit de open kant van de lamineerfolie als eerste in de invoeropening van het lamineerapparaat worden gestoken. Bij het invoeren van de folie beslist de instructies op de invoeropening opvolgen. Het lamineerproces verloopt automatisch.  
**Let op:** De eruit komende folie is na het laminieren zeer heet en zacht. Daarom voorzichtig omgaan met de gelamineerde folie.  
**TIP:** Om het gelamineerde voorwerp plat te maken kan het onder een boek of ander zwaar voorwerp worden gelegd.

AL490 - AL390



# Probleemoplossing

## Klem zittende folie losmaken

Het lamineerapparaat is uitgerust met de functie „ABS Jam Release“, om vastgelopen folie snel weer te kunnen verwijderen.

1. Schakel het apparaat uit als de folie blokkeert en duw de « ABS »-hendel aan de achterkant van het apparaat naar links.
2. Houd het lamineerapparaat vast en trek de folie samen met het te lamineren voorwerp uit de invoeropening van het lamineerapparaat.
3. Vervolgens moet het apparaat waarschijnlijk enkele malen worden gereinigd, zoals beschreven onder het kopje 'Verzorging en reiniging'.
4. Als de folie voortdurend klem komt te zitten of klem zittende folie niet meer uit het lamineerapparaat kan worden getrokken, betekend dit dat er een andere lamineerfolie reeds in uw machine vast zit. Het verwijderen hiervan kan onmogelijk zijn.

### TIPS:

1. Zorg er altijd voor dat de hoes recht in de machine wordt gestoken
2. Een lamineerhoes moet ook altijd zo volledig mogelijk worden gevuld  
Zo kunnen half gevulde hoezen vaak problemen geven

## Gelamineerde folie is niet volledig transparant

Lamineer dezelfde folie nogmaals om het lamineerresultaat te verbeteren. Als u dikkere folie (100 µm, 125 µm) gebruikt, moet u het apparaat langer laten opwarmen.

# Verzorging en reiniging

Aangekoekt materiaal en lijmresten op de transportrollen kunnen het lamineerresultaat verslechteren. Daarom moeten de transportrollen regelmatig na gebruik worden schoongemaakt: Die doe je door een gewoon gevouwen blad papier in de invoeropening te steken als de machine warm is (moet zeker 10min eerst opstaan!). Lijmresten worden door het eruit komend papier meegenomen. Deze handeling enkele malen herhalen. Voor het vochtig afwissen van het apparaat altijd de stekker uit het stopcontact trekken. Indien nodig kan de buitenkant worden afgewassen met een doek die in milde zeep en schoon water is gedrenkt. Gebruik geen oplosmiddelen of agressieve reinigingsmiddelen.

## GARANTIEKAART

**Laminator AL420-AL320-AL420-AL490**

**Gelieve deze garantiekaart in te vullen  
en bij de machine te steken, tesamen  
met uw aankoopbewijs.**

**Klantgegevens:**

Naam, Voornaam: \_\_\_\_\_

Straat, Huisnummer: \_\_\_\_\_

Postcode, Gemeente: \_\_\_\_\_

Land: \_\_\_\_\_

Telefoonnummer, met landnummer (vb België = +32): \_\_\_\_\_

E-mail: \_\_\_\_\_

**Probleemomschrijving:**

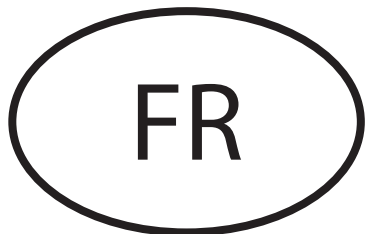
Aankopsdatum: \_\_\_\_\_

Datum, Handtekening: \_\_\_\_\_

**Opmerking:**

Als u aanspraak maakt op de garantie, moeten de garantiekaart en het aankoopbewijs worden bijgevoegd met de machine en waar mogelijk een gedetailleerde beschrijving van de storing. Garantiekaarten die daarna afzonderlijk worden verzonden, worden niet geaccepteerd

**Klantendienst:****Dienst-na-verkoop telefoon:** +32 2 531 00 00**Dienst-na-verkoop website:** <http://rma.acropaq.com>**Dienst-na-verkoop adres:** ACROPAQ NV/SA, Preflexbaan 403, 1740 TERNAT, BELGIUM**e-mail:** [info@acropaq.com](mailto:info@acropaq.com)



# ACROPAQ

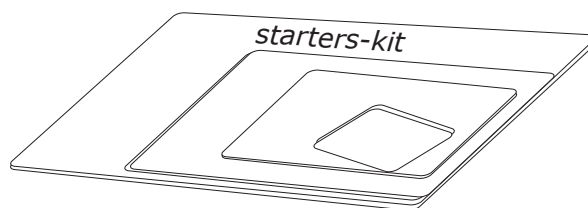


## Notice d'utilisation

Plastifieuses

**AL420 (A4)**

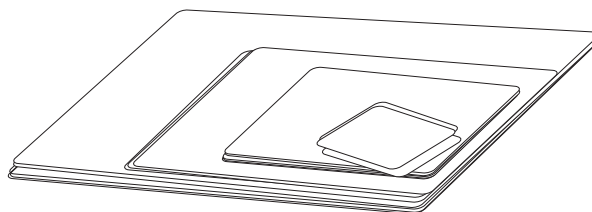
**AL320 (A3)**



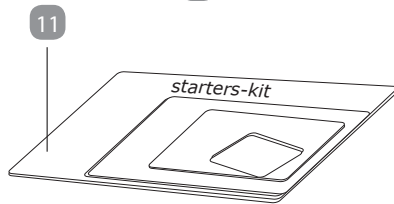
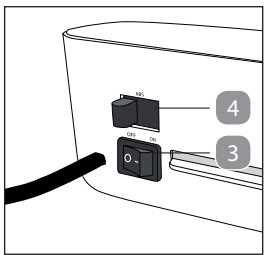
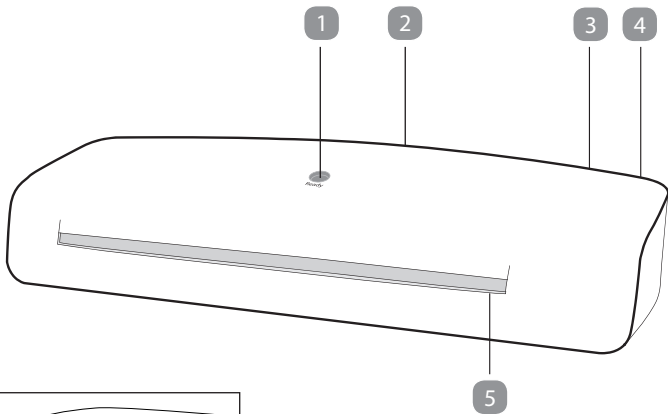
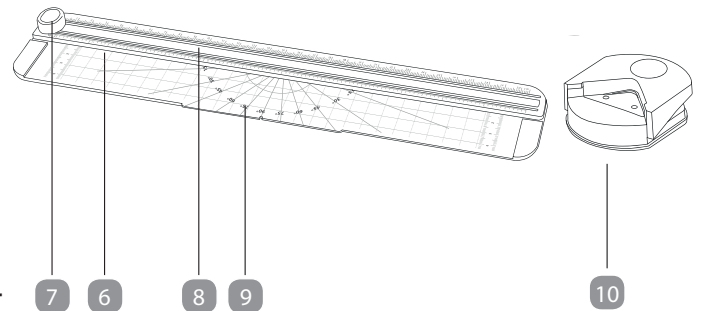
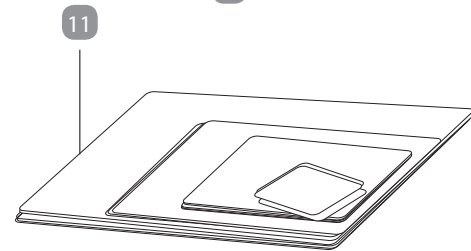
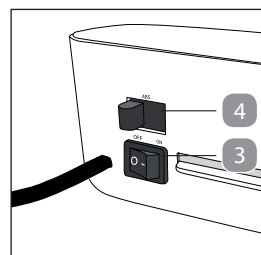
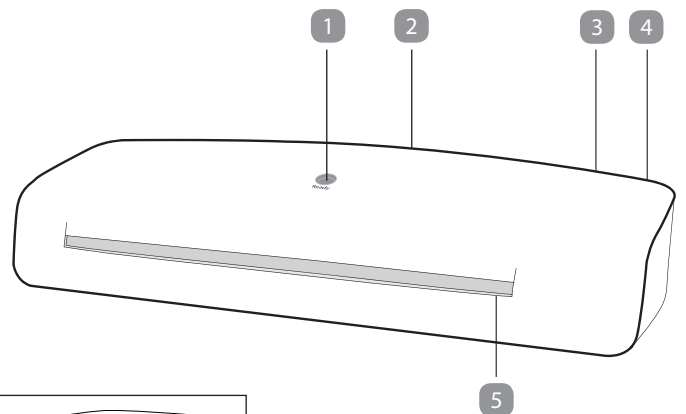
Plastifieuses 4-en-1

**AL490 (A4)**

**AL390 (A3)**





**AL420 / AL320****AL490 / AL390**

1 Indication 'READY' --> appareil prêt à fonctionner

2 Fente d'insertion (backloader!)

3 Interrupteur **ON/OFF**

4 Levier "ABS": Éliminer le bourrage de pochette

5 Fente de sortie

6 Règle de coupe

7 Tête de coupe (en position de départ)

8 Rail de guidage

9 Instrument de mesure

10 Arrondisseur d'angles

11 Pochettes de plastification incluses

**AL420 (kit de démarrage)**

5x A4  
5x A5  
5x format 54x86mm

**AL320 (kit de démarrage)**

5x A3  
5x A5  
50x format 54x86mm

**AL490 (80mic)**

50x A4  
50x A5  
50x A6  
50x format 54x86mm

**AL390 (80mic)**

50x A3  
50x A4  
50x A5  
50x format 54x86mm

# Données Techniques

	AL420	AL320	AL490	AL390
Usage	Maison & Bureau	Maison & Bureau	Maison & Bureau	Maison & Bureau
Article	17038	17039	17040	17041
Type de plastification	Chaud	Chaud	Chaud	Chaud
Levier ABS	✓	✓	✓	✓
largeur d'entrée maximale	230 mm (A4)	330 mm (A3)	230 mm (A4)	340 mm (A3)
Mode d'entrée	Backloader	Backloader	Backloader	Backloader
Nombre de rouleaux	2	2	2	2
Pré-chauffe	1.5-2 min	1.5-2 min	1.5-2min	1.5-2min
Vitesse	400mm/min	400mm/min	400mm/min	400mm/min
Pochettes	80 à 125 Mic	80 à 125 Mic	80 à 125 Mic	80 à 125 Mic
Puissance	550W-2.4A 60W-0.25A	600W-2.5A 100W-0.5A	550W-2.4A 60W-0.25A	600W-2.5A 100W-0.5A
Tension secteur	AC220-240V/50Hz	AC220-240V/50Hz	AC220-240V/50Hz	AC220-240V/50Hz
ECO				
Règle de coupe	-	-	✓	✓
Arrondisseur d'angles	-	-	✓	✓
Dimensions	352x117x76mm	441x121x76mm	352x117x76mm	441x121x76mm
Poids	1.1kg	1.4 kg	2.6 kg	3.9 kg

## Consignes de sécurité

1. Veuillez lire attentivement ces instructions et en tenir compte lors de l'usage de votre plastifieuse
2. Veuillez garder ce document
3. Evitez l'endommagement de la prise électrique ou du câble. Ne jamais torsader le câble. Ne jamais utiliser la machine si le câble ou la prise électrique sont endommagés
4. Ne jamais utiliser la plastifieuse sur une surface chaude ou dans un environnement humide. Protégez la plastifieuse contre des rayons de soleil et évitez la poussière
5. Avant de nettoyer la plastifieuse, veuillez la retirer de la prise du courant
6. Ne jamais utiliser des dissolvants ou d'autres nettoyeurs agressifs
7. Ne jamais plastifiez des objets métalliques
8. Ne jamais laissez utiliser vos enfants la machine toute seule!
9. Retirez la machine de la prise quand elle n'est pas en marche
10. IMMEDIATEMENT débrancher la plastifieuse en cas d'odeur forte
11. Ne jamais toucher avec les mains humides
12. Avant de brancher la plastifieuse, mettez le bouton "marche / arrêt" sur "OFF".
13. Utilisez uniquement des pochettes de plastification originales ACROPAQ  
Pour AL320/AL390 max A3, et pour AL420/AL490 max A4
14. Ne jamais plastifier du papier qui est thermique-sensible
15. Le résultat de la plastification d'une feuille de papier humide n'est pas idéal
16. Ne jamais utiliser des pochettes de plastification à froid, quand la machine est chauffée
17. Ne jamais couper les pochettes avant la plastification
18. Gardez loin de la plastifieuse toutes parties de vêtement qui traînent, cravates, cheveux, bijoux, etc. **RISQUE DE BLESSURES !!!**
19. A utiliser à l'intérieur

## Exclusion de la garantie

Nous n'assurons pas de garantie en ce qui concerne l'exactitude des informations qui se rapportent aux propriétés techniques ainsi qu'à la présente documentation. Le produit décrit dans cette documentation et, le cas échéant, ses accessoires sont soumis à une amélioration et à un perfectionnement technique constants. Pour cette raison, nous nous réservons le droit de modifier, à tout moment et sans annonce préalable, les composants, les accessoires, les spécifications techniques ainsi que la documentation présente du produit.

## Remarque de sécurité

La prise de courant devra se trouver près de l'appareil et devra être facilement accessible. En cas de nécessité vous pourrez ainsi facilement débrancher l'appareil.

## Caractéristiques de performance

Protection et façonnage de vos documents. Plastifie photos, documents, graphiques, papiers d'identité etc. d'une taille A4 max. L'appareil travaille avec 2 rouleaux chauffants, a un temps d'échauffement rapide, a une vitesse de plastification rapide et a 75% d'économie d'énergie en plus par rapport aux plastifieuses équivalentes

- Un indicateur (READY) indique l'étape d'opération „Ready“
- Mise hors service automatique en cas de surchauffe
- Un système de chauffage de grande qualité empêche la formation de vagues et de bulles
- Temps de mise en température d'env. 1.5-2 minutes
- Temps de refroidissement à température ambiante environ 15 minutes
- Epaisseur de la feuille de plastique d'au moins 80mic et de 125mic max

# Utilisation conforme aux prescriptions

Cette machine à plastifier permet de traiter des feuilles de plastification à chaud et des feuilles de plastification à froid. Des images, des cartes, des documents, du papier etc. d'une épaisseur totale de 0,5 mm max. peuvent être plastifiés. Tout autre utilisation est considérée comme non conforme à son usage. Il n'est pas permis d'apporter des modifications et des transformations sans concertation préalable.

## Plastification à CHAUD

1. Branchez le câble électrique dans une prise de courant standard facile d'accès.

**Attention:** Contrôlez si les données relatives à la tension de l'appareil correspondent bien à celles de votre réseau (220 - 240 V, 50 Hz).

2. Mettre en marche l'interrupteur Marche/Arrêt se trouvant sur le côté droit de l'appareil: „ON“ .
3. Le moteur d'entraînement pour les rouleaux de transport se met en marche. Au bout de 1.5-2 minutes, la température de service correcte est atteinte et l'indicateur 'READY' devient rouge.
4. Introduisez le matériau à plastifier dans la poche de plastique de manière à ce que de tous les côtés, il y ait une marge d'env. 3 à 5 mm par rapport au bord de la feuille de plastique.

**Remarque:** N'utilisez que des feuilles à plastifier à chaud.

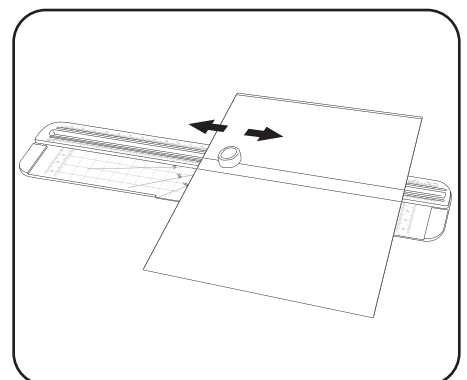
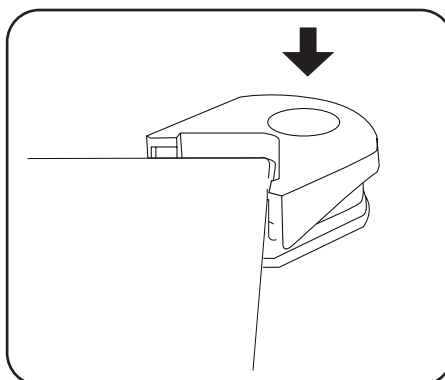
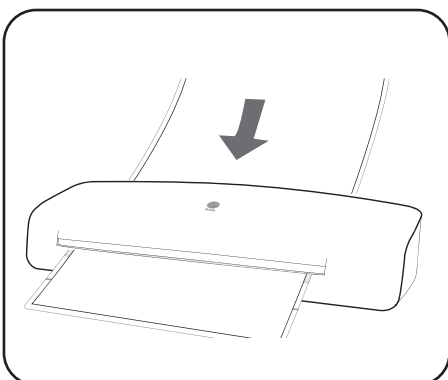
5. Introduisez la feuille de plastique avec la feuille à plastifier dans la fente d'introduction de la machine à plastifier. Introduire ici en premier **le côté fermé** de la pochette de plastification

**Remarque:** Afin d'éviter que la feuille de plastique forme un pli, n'introduisez jamais le côté ouvert de la feuille de plastique dans la fente d'introduction de la machine. Tenez compte des instructions données au niveau de la fente d'introduction quand vous introduisez la feuille de plastique. L'opération de plastification se fait automatiquement.

**Attention:** La feuille de plastique sortante est très chaude et molle après la plastification. C'est pourquoi il faut manier prudemment le produit plastifié.

**CONSEIL:** Afin d'aplanir le produit plastifié, on peut presser celui-ci sous un livre ou sous un autre objet plat et lourd.

AL490 - AL390



# Elimination d'erreurs

## Elimination de bourrage de feuille:

L'appareil de plastification est équipé de la fonction „ABS Jam Release“ permettant d'éliminer rapidement les bourrages de feuille.

1. En cas de blocage de la feuille, mettre l'appareil hors circuit et pousser vers la gauche le levier «ABS» se trouvant sur la face arrière droite de l'appareil.
2. Maintenez fermement la machine à plastifier et tirez la feuille de plastique avec le document à plastifier hors de la fente d'introduction de la machine.
3. Ensuite, l'appareil doit vraisemblablement être nettoyé plusieurs fois, comme décrit au point „Entretien et nettoyage“.
4. Si les bourrages par les feuilles de plastique se répètent continuellement, cela signifie qu'une feuille est restée coincée dans votre machine.  
L'enlèvement d'une feuille tout à fait coincée peut être impossible.

### CONSEILS:

1. Assurez-vous que la poche de plastique a été introduite bien droite dans l'appareil.
2. Une pochette de plastification doit également toujours être remplie aussi complètement que possible. Les pochettes à moitié remplies peuvent causer des problèmes

## La feuille plastifiée n'est pas parfaitement transparente

Plastifiez cette feuille une nouvelle fois pour améliorer le résultat de la plastification. En cas d'utilisation d'une pellicule plus épaisse (100 µm, 125 µm), faire chauffer l'appareil un peu plus longtemps

# Entretien et nettoyage

Des dépôts et des restes de colle sur les rouleaux de transport peuvent influencer le résultat de la plastification. C'est pourquoi les rouleaux de transport doivent être nettoyés périodiquement après l'emploi: A cet effet, introduire une feuille de papier pliée dans la fente d'introduction. Les restes de colle seront emportés par le papier sortant. Répéter plusieurs fois l'opération. Retirez toujours la prise de secteur avant d'effectuer un nettoyage humide de l'appareil. Si nécessaire, le boîtier peut être nettoyé avec un savon doux et un chiffon trempé dans de l'eau claire. N'utilisez jamais de solvants ou de produits d'entretien agressifs.

## Carte de garantie

### PLASTIFIEUSE AL420-AL320-AL490-AL390

**N'oubliez pas de joindre à l'appareil le ticket de caisse ainsi que cette carte de garantie remplie !**

#### Coordonnées client :

Nom, prénom :

Rue, n° d'immeuble :

Code postal, Ville

Pays:

Numéro de téléphone avec indicatif national (par exemple pour la Belgique --> +32):

Adresse e-mail :

#### Type de panne :

Date d'achat :

Date/signature:

#### Note:

En cas de recours aux prestations de la garantie, joindre impérativement à l'appareil défectueux la carte et le justificatif d'achat et / ou le ticket de caisse ainsi que, si possible, une description détaillée du défaut.

#### SAV:

**Service hotline:**

+32 2 531 00 00

**Service website:**

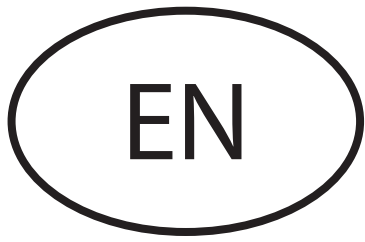
<http://rma.acropaq.com>

**SAV adresse:**

ACROPAQ NV/SA, Preflexbaan 403, 1740 TERNAT, BELGIUM

**e-mail:** [info@acropaq.com](mailto:info@acropaq.com)





# ACROPAQ

**ORIGINAL**  
**ACROPAQ**  
**POUCHES**  
**SCAN TO VIEW** 

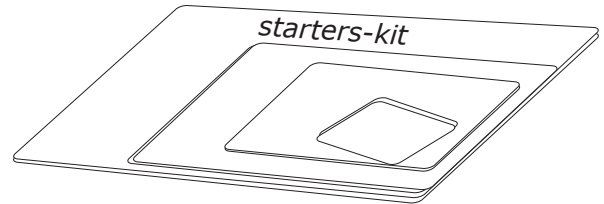
Or visit website:  
[www.acropaq.com/LP](http://www.acropaq.com/LP)

## User Manual

Laminators

**AL420 (A4)**

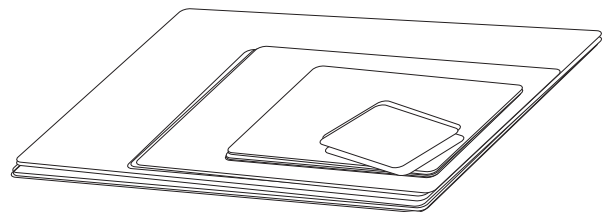
**AL320 (A3)**



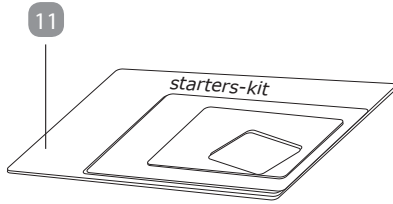
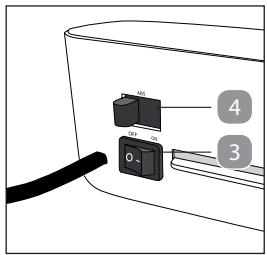
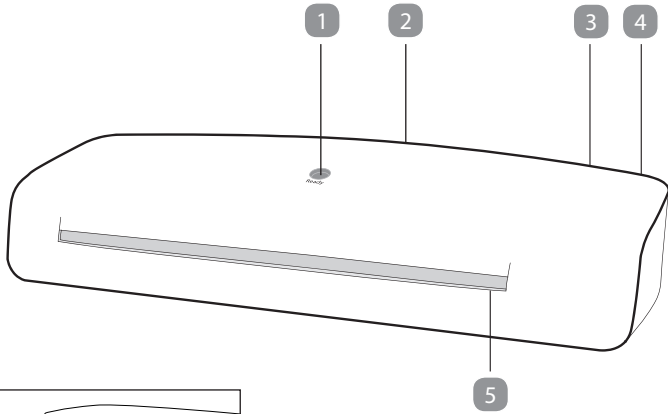
Laminator sets

**AL490 (A4)**

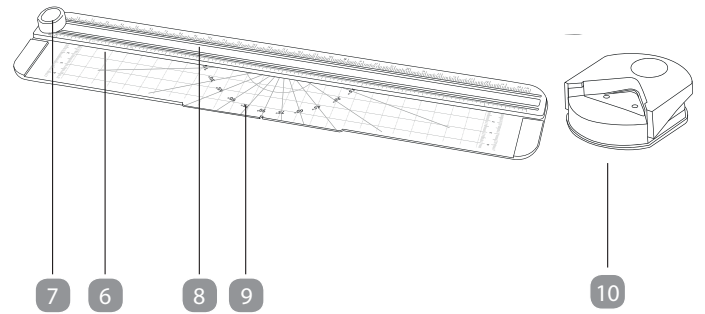
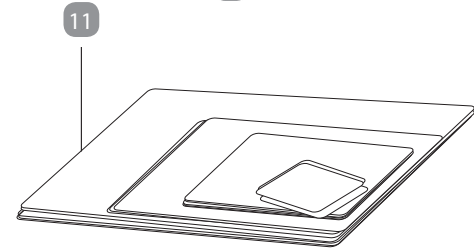
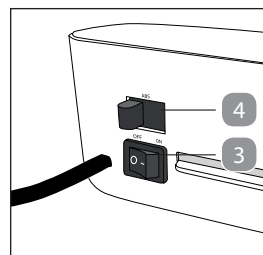
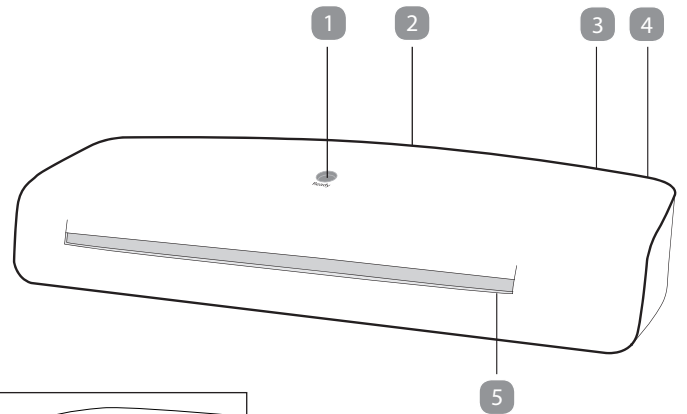
**AL390 (A3)**



**AL420 / AL320**



**AL490 / AL390**



- 1 Ready indicator
- 2 Laminator pouch infeed slot (backloader!)
- 3 **ON/OFF** switch
- 4 ABS switch (antiblocking system)
- 5 Laminating pouch output slot
- 6 Cutting ruler
- 7 Blade head (in starting position)
- 8 Guide rail
- 9 Measuring gauge
- 10 Corner rounder
- 11 Included laminating pouches

**AL420 (starterskit - 80mic)**

5x A4  
5x A5  
5x formaat 54x86mm

**AL320 (starterskit - 80mic)**

5x A3  
5x A5  
5x formaat 54x86mm

**AL490 (80mic)**

50x A4  
50x A5  
50x A6  
50x format 54x86mm

**AL390 (80mic)**

50x A3  
50x A4  
50x A5  
50x format 54x86mm



# Technical Data

	AL420	AL320	AL490	AL390
Use	Home & Office	Home & Office	Home & Office	Home & Office
Article	1 7038	17039	17040	17041
Type	Hot	Hot	Hot	Hot
(ABS) JAM-Release	✓	✓	✓	✓
Maximum input width	230 mm (A4)	330 mm (A3)	230 mm (A4)	340 mm (A3)
Entry mode	Backloader	Backloader	Backloader	Backloader
Number of rolls	2	2	2	2
Preheating time	1.5-2 min	1.5-2 min	1.5-2min	1.5-2min
Laminating speed	400mm/min	400mm/min	400mm/min	400mm/min
Pouches	80 till 125 Mic	80 till 125 Mic	80 till 125 Mic	80 till 125 Mic
Power	550W-2.4A 60W-0.25A	600W-2.5A 100W-0.5A	550W-2.4A 60W-0.25A	600W-2.5A 100W-0.5A
Line voltage	AC220-240V/50Hz	AC220-240V/50Hz	AC220-240V/50Hz	AC220-240V/50Hz
ECO				
Cutting ruler	-	-	✓	✓
Corner rounder	-	-	✓	✓
Dimensions	352x117x76mm	441x121x76mm	352x117x76mm	441x121x76mm
Weight	1.1kg	1.4 kg	2.6 kg	3.9 kg

## Safety Information

1. Please read this manual and observe the instructions and information when operating this laminator
2. Preserve this manual for future reference
3. Prevent damage to the plug and cable. Do not operate this laminator if the cable or plug is damaged
4. Do not use this laminator on hot surfaces or in humid environments and keep away from direct sunlight and dust
5. Before cleaning unplug the laminator.
6. Never use any solvents or aggressive cleaning products
7. Never laminate metallic objects
8. Never let your children operate the device by their own!
9. Unplug when not in use
10. IMMEDIATELY unplug in case of smoke or strong smell
11. Never touch the plug with wet hands
12. Before plugging the laminator, make sure the switch is in position "OFF"
13. Only insert original ACROPAQ laminating pouches. For AL320/AL390 max A3, and for AL420/AL490 max A4
14. Never laminate thermal paper, or other heat sensitive materials
15. Laminating a wet sheet of paper leads to poor results
16. Never use cold-laminating-foils, what machine is warm
17. Never cut the pouch before lamination
18. Keep loose clothing, ties, jewelry, long hair and other loose objects away from the entry opening. Risk of injury!
19. Only for inside use in dry environment

## Exemption From Liability

We cannot guarantee that the information on the technical properties and that contained in this document is correct. The product and, where applicable, its accessories, described in this document are subject to constant improvement and further development. For this reason, we reserve the right to modify components, accessories, technical specifications and related documentation of the product at any time without notification.

## Safety note

The power socket must be located close to the equipment and be easily accessible. This enables the equipment to be disconnected from the power supply quickly in an emergency.

## Features

Protection and refinement of your documents. Laminate photographs, documents, graphics, identity cards etc. up to A4 size. The unit operates using 2 heating rollers, has a quick warm-up phase, a quick laminating speed and has 75% more Energy saving compared to equivalent laminators!

- An indicator shows the operating state "Ready"
- Automatic switch-off in the event of overheating
- High quality heating system prevents smudging and blistering
- Warm-up phase about 1.5-2 minutes  
Time for cooling down to room temperature, approx. 15 minutes
- Foil thickness, minimum 80 and maximum 125 micron

# Intended Use

This laminator has been conceived for use processing hot and cold laminating foil. It is possible to laminate pictures, maps, documents, paper etc. up to a total thickness of 0.5 mm. Any other use is considered unintended use. Unauthorised modifications or reconstructions are not permitted.

## HOT Laminating

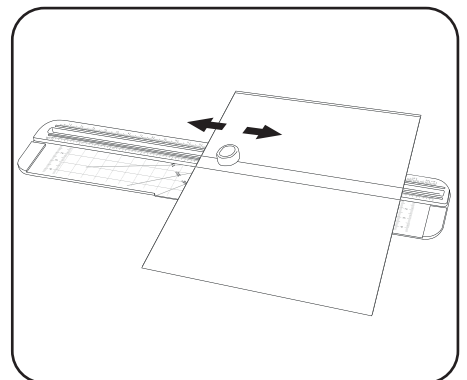
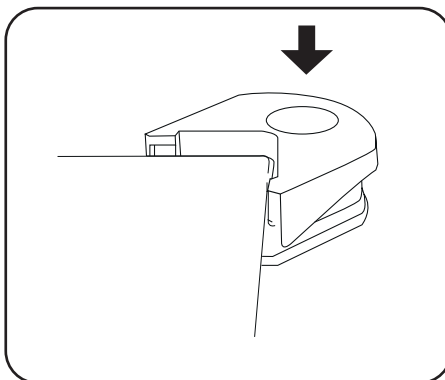
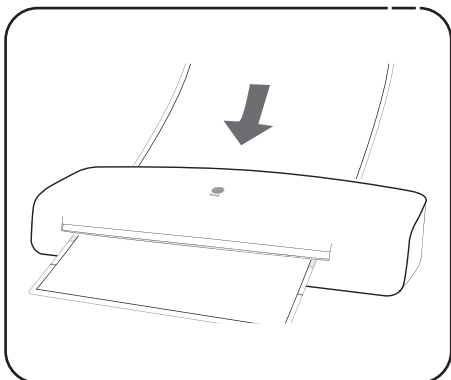
1. Connect the power cable to an easily accessible, standard electrical socket. Caution: Check that the voltage specifications of the unit correspond to that of your power supply network (220 - 240 V, 50 Hz).
2. Use the on/off switch on the right of the appliance to switch on: **"ON"**
3. The drive motor for the transport rollers starts up. The correct operating temperature is reached after about 1.5-2 minutes and the 'READY'-indicator becomes red.
4. Insert the document to be laminated in the pouches so that there is a margin of approx. 3 - 5 mm to the edge of the foil on all sides.  
**Caution:** Only use foil intended for hot laminating.
5. Insert the foil containing the document in the laminator's insertion slot. Insert the ready **closed side of the pouch first**.

**Note:** To prevent the laminating foil from creasing, never insert the open end of the foil pocket in the insertion slot of the laminator first. When inserting the foil, observe the instructions on the insertion slot. The laminating process occurs automatically.

**Caution:** The foil is very hot and soft when ejected following lamination. Therefore, handle the laminated product with extreme care.

**TIP:** To flatten the laminated product, place a book or similar heavy, flat object, on it.

AL490 - AL390



# Problem solving

## Eliminating a foil jam

L'appareil de plastification est équipée de la fonction „ABS Jam Release“ permettant d'éliminer rapidement les bourrages de feuille.

1. In the foil is blocked, switch the appliance off and press the « ABS » lever on the back of the machine at the top right-hand side to the left.
2. Hold the laminator firmly and pull the foil together with the document to be laminated out of the laminator's insertion slot.
3. It will probably be necessary to then clean the unit several times as described in the Section "Cleaning and Servicing".
4. If foil jams occur repeatedly or jammed foil cannot be removed from the laminator, it means that another foil is blocked in the machine.  
In this case a repair might be impossible.

### TIPS:

1. Ensure that the pouch has been inserted correctly in the unit.
2. A laminating pouch should also always be filled in as completely as possible. The pouches half full can cause problems

## Laminated foil is not completely transparent

Laminate the same foil again to improve the lamination result .

If thicker foil is used (100mic, 125mic), please allow the device to heat up longer.

# Cleaning and Servicing

Deposits and residual adhesive on the transport rollers can influence the results of the laminating process. Therefore, the transport rollers must be cleaned periodically after use: To do this, insert a folded piece of paper in the insertion slot. Residual adhesive is removed and taken up by the paper when ejected. Repeat the process several times. Disconnect the power plug before starting to clean the unit with a damp cloth. If necessary, the housing can be cleaned using a cloth moistened with clean water with a little mild soap applied. Never use any solvents or aggressive cleaning agents.

## WARRANTY CARD

**Laminator AL420-AL320-AL490-AL390**

**Please complete this warranty card and enclose it with the machine, together with your proof of purchase.**

**Customer data:**

Surname, first name: \_\_\_\_\_

Street, number: \_\_\_\_\_

Postcode, Town: \_\_\_\_\_

Country: \_\_\_\_\_

Telephone number with international dialing code: \_\_\_\_\_

E-mail: \_\_\_\_\_

**Description of fault:**

Date of purchase: \_\_\_\_\_

Date/signature: \_\_\_\_\_

**Note:**

When claiming on the warranty, the warranty card and the proof of purchase must be included with the machine as well as a detailed description of the fault wherever possible. Warranty cards sent separately afterwards will not be accepted

**Customer Service:****Service hotline:**

+32 2 531 00 00

**Service website:**<http://rma.acropaq.com>**SAV address:**

ACROPAQ NV/SA, Preflexbaan 403, 1740 TERNAT, BELGIUM

**e-mail:** [info@acropaq.com](mailto:info@acropaq.com)



# ACROPAQ

**ORIGINAL**  
ACROPAQ  
POUCHES  
**SCAN TO VIEW** 

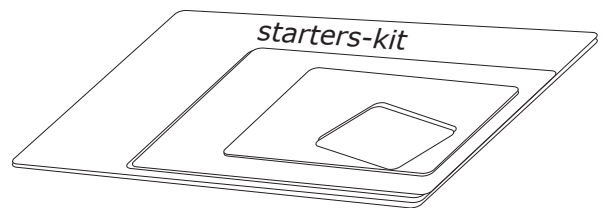
Or visit website:  
[www.acropaq.com/LP](http://www.acropaq.com/LP)

## Bedienungsanleitung

Laminiergerät

**AL420 (A4)**

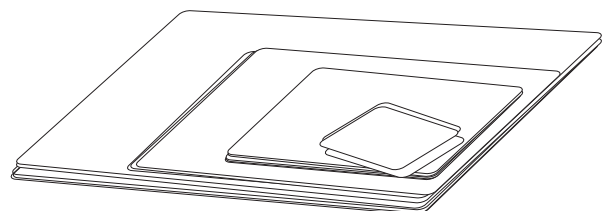
**AL320 (A3)**



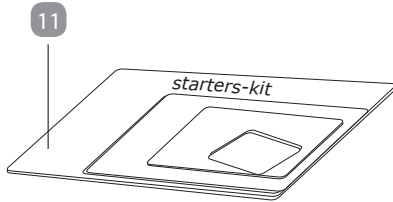
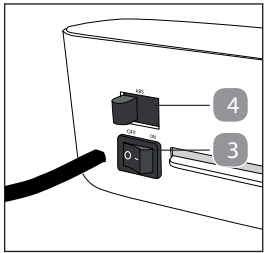
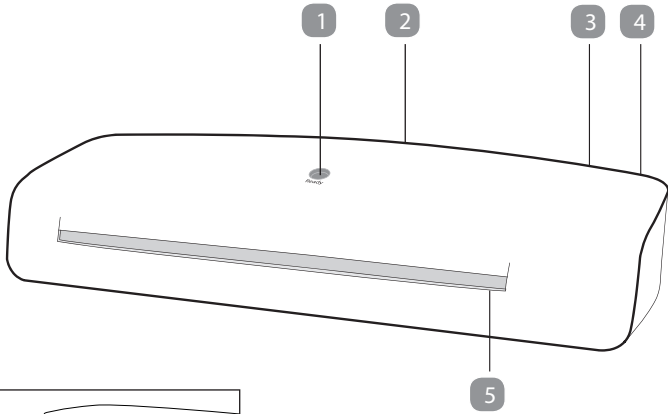
Laminiersets

**AL490 (A4)**

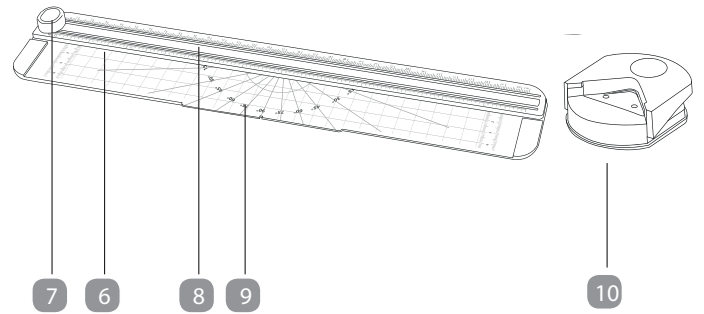
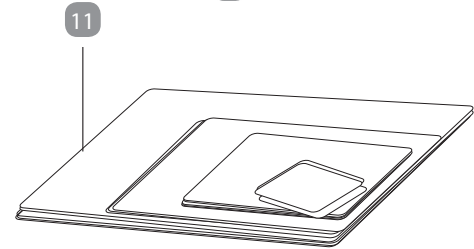
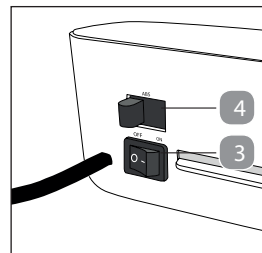
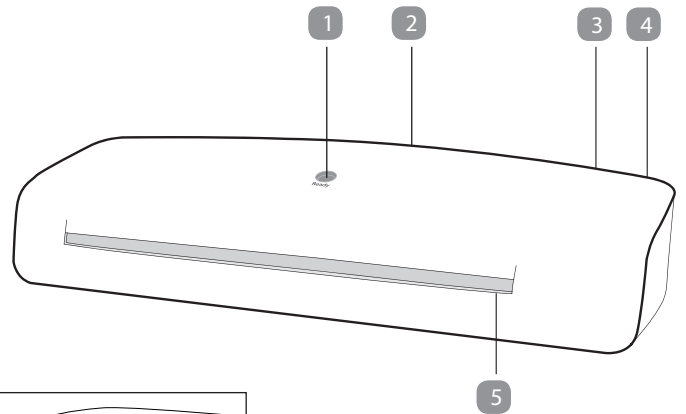
**AL390 (A3)**



**AL420 / AL320**



**AL490 / AL390**



- 1 Bereitschaftsanzeige
- 2 Eingabeseite (backloader!)
- 3 **ON/OFF** Schalter
- 4 Hebel "ABS" Jam Release (Folienstau beheben)
- 5 Ausgabeseite
- 6 Schneidelineal
- 7 Schneidkopf (in Ausgangsposition)
- 8 Führungsschiene
- 9 Messgerät
- 10 Eckenschneider
- 11 Inklusive Laminierfolien

**AL420 (Einsteigerpaket)**

5x A4  
5x A5  
5x formaat 54x86mm

**AL320 (Einsteigerpaket)**

5x A3  
5x A5  
5x formaat 54x86mm

**AL490 (80mic)**

50x A4  
50x A5  
50x A6  
50x formaat 54x86mm

**AL390 (80mic)**

50x A3  
50x A4  
50x A5  
50x formaat 54x86mm

# Wichtige Sicherheitshinweise

Um ein zuverlässiges Arbeiten mit dem Laminiergerät zu gewährleisten, beachten Sie bitte Folgendes:

1. Lesen Sie die Sicherheitshinweise bitte sorgfältig durch und beachten Sie diese bei der Handhabung des Gerätes.
2. Bedienungsanleitung für eine spätere Benutzung aufbewahren.
3. Beschädigung des Netzsteckers oder Netzkabels vermeiden. Das Netzkabel nie verdrillen. Das Gerät bei beschädigtem Netzkabel oder Netzstecker nicht in Betrieb nehmen.
4. Verwenden Sie das Gerät nicht in der Nähe von heißen Oberflächen oder in einer feuchten Umgebung. Schützen Sie es vor direkter Sonneneinstrahlung und starker Staubeinwirkung.
5. Vor dem Reinigen des Gerätes immer den Netzstecker aus der Steckdose ziehen. Verwenden Sie keine Lösungsmittel oder aggressive Reinigungsmittel.
6. Metallische Gegenstände können nicht laminiert werden.
7. Kindern ist der Aufenthalt im Arbeitsbereich der betriebsbereiten Maschine nicht gestattet.
8. Bei Nichtbenutzung des Gerätes Netzstecker aus der Steckdose ziehen.
9. Das Gerät immer sofort ausschalten, wenn ein strenger Geruch entsteht oder das Gerät nicht in Betrieb ist.
10. Den Netzstecker nicht mit feuchten Händen berühren.
11. Versichern Sie sich, dass der Ein/Aus-Schalter auf „OFF“ steht, bevor das Laminiergerät an das Stromnetz angeschlossen wird.
12. Nur dafür vorgesehene Folientaschen, wie unter Punkt: Leistungsmerkmale angegeben, in das Gerät einführen. Zu groß gewählte Folientaschen können Folienstaus verursachen.
13. Laminieren Sie keine hitzeempfindlichen Materialien mit diesem Gerät, wie z. B. Thermopapier.
14. Beim Laminieren von feuchten Dokumenten erzielen Sie schlechte Laminierergergebnisse.
15. Verwenden Sie beim Heißlaminieren keine Folientaschen, die für die Kaltlaminierung vorgesehen sind, sonst werden der Apparat, die Folientasche und das Dokument somit beschädigt.
16. Schneiden Sie keine Folientaschen zu. Die entstehenden Schnittkanten können Folienstaus verursachen.
17. Lose Teile von Bekleidung, Krawatten, Schmuck, langes Haar oder andere lose Gegenstände von der Einlassöffnung fernhalten. Verletzungsgefahr!
18. Das Gerät darf nur in trockenen, geschlossenen Räumen benutzt werden.



# Haftungsausschluss

Wir übernehmen keinerlei Gewähr für die Richtigkeit der angegebenen Informationen, die sich auf die technische Eigenschaften als auch auf das hier vorliegende Dokument beziehen. Das in dieser Bedienungsanleitung beschriebene Produkt und ggf. dessen Zubehör unterliegen einer ständigen Verbesserung und Weiterentwicklung. Aus diesem Grund behalten wir uns das Recht vor, Komponenten, Zubehör, technische Spezifikationen sowie die hier vorliegende Dokumentation des Produktes ohne vorherige Ankündigung jederzeit zu verändern.

# Bestimmungsgemäße Verwendung

Mit diesem Laminiergerät können nur Heißlaminierfolien und Kaltlaminierfolien bearbeitet werden. Es können Bilder, Karten, Dokumente, Papier usw. bis zu einer Gesamtdicke von 0,5 mm laminiert werden. Jede andere Verwendung gilt als nicht bestimmungsgemäß. Eigenmächtige Veränderungen oder Umbauten sind nicht zulässig. **Sicherheitshinweis:** Schließen Sie das Laminiergerät an eine leicht zugängliche Steckdose an. Sie können somit im Notfall das Gerät schnell vom Stromnetz trennen.

# Leistungsmerkmale

Dieses Laminiergerät ist ideal für die Nutzung zuhause oder im home office. Laminiert Fotos, Dokumente, Graphiken, Ausweise usw. bis hin zur Größe DIN A4. Das Gerät arbeitet mit 2 Heizwalzen, hat eine schnelle Aufwärmzeit, eine schnelle Durchlaufzeit und ist bis zu 75 % effizienter als vergleichbare Laminiergeräte.

- Schneller, effizienter und langanhaltender Schutz von Dokumenten
- Thermolampe signalisiert den Betriebszustand "Bereit/READY"
- Automatische Abschaltung bei Überhitzung
- Hochwertiges Heizsystem verhindert Schlieren- und Blasenbildung
- Aufwärmzeit nur ca. 1.5-2 Minuten
- Abkühlzeit auf Zimmertemperatur ca. 15 Minuten.
- Folienstärke von mindestens 80 micron und maximal 125 micron

# Technische Daten

	AL420	AL320	AL490	AL390
Verwendung	Haus & Büro	Haus & Büro	Haus & Büro	Haus & Büro
Artikel	17038	17039	17040	17041
Type	heiß	heiß	heiß	heiß
Hebel ABS	✓	✓	✓	✓
Maximale Laminierbreite	230 mm (A4)	330 mm (A3)	230 mm (A4)	340 mm (A3)
Eingabe-Modus	Backloader	Backloader	Backloader	Backloader
Anzahl der Rollen	2	2	2	2
Aufwärmzeit	1.5-2 min	1.5-2 min	1.5-2min	1.5-2min
Laminiergeschwindigkeit	400mm/min	400mm/min	400mm/min	400mm/min
Maximale Folienstärke	80 bis 125 Mic	80 bis 125 Mic	80 bis 125 Mic	80 bis 125 Mic
Leistungsaufnahme	550W-2.4A 60W-0.25A	600W-2.5A 100W-0.5A	550W-2.4A 60W-0.25A	600W-2.5A 100W-0.5A
Spannungsversorgung	AC220-240V/50Hz	AC220-240V/50Hz	AC220-240V/50Hz	AC220-240V/50Hz
ECO				
Schneidelineal	-	-	✓	✓
Eckenschneider	-	-	✓	✓
Abmessungen	352x117x76mm	441x121x76mm	352x117x76mm	441x121x76mm
Gewicht	1.1kg	1.4 kg	2.6 kg	3.9 kg

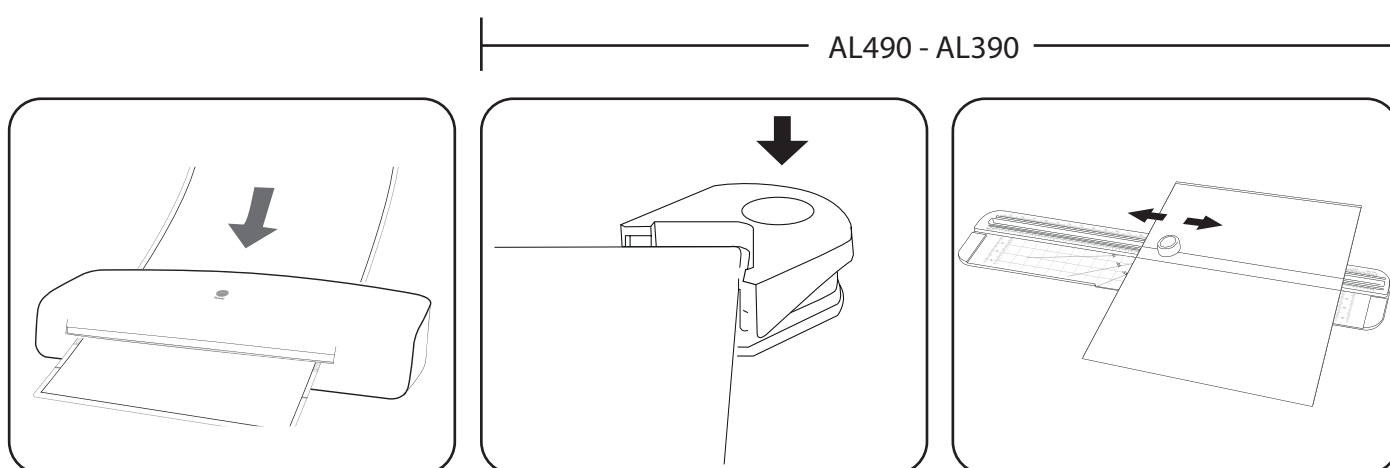
## Heißlaminieren

- Schließen Sie das Stromkabel an eine leicht zugängliche Steckdose an.  
**Achtung:** Prüfen Sie, ob die Spannungsangabe des Gerätes mit der Ihres Stromnetzes übereinstimmt (220 - 240 V, 50 Hz).
- Schalten Sie den Ein/Aus-Schalter an der rechten Geräteseite ein: „**ON**“
- Der Antriebsmotor für die Transportrollen läuft an. Nach etwa 1.5-2 Minuten ist die korrekte Betriebstemperatur erreicht und die røde Anzeigelampe leuchtet.
- Legen Sie das Laminiergut in die Folientasche so ein, dass allseitig etwa 3 bis 5 mm Abstand vom Folienrand vorhanden ist.  
**Achtung:** Verwenden Sie ausschließlich Heißlaminierfolien.
- Führen Sie die Folie zusammen mit dem zu laminierenden Material in den Einführschlitz des Laminiergerätes ein. Die geschlossene Seite der Folie ist hierbei zuerst einzuführen.

**Hinweis:** Um ein Falten der Laminierfolie zu vermeiden darf nie die ofene Seite der Laminierfolie zuerst in den Einführschlitz des Laminiergerätes eingeführt werden. Beim Einführen der Folie bitte die Anweisungen am Einführschlitz beachten. Der Laminiervorgang erfolgt automatisch.

**Achtung:** Die austretende Folie ist nach dem Laminieren sehr heiß und weich. Daher mit dem laminierten Dokument vorsichtig umgehen.

**Hinweis:** Zum Ebenen kann der laminierte Artikel mit einem Buch oder einem anderen schweren, ebenen Gegenstand geglättet werden.



## Folienstau beheben

Dieses Laminiergerät ist mit der Funktion „ABS Jam Release“ ausgerüstet, um Folienstaus schnell wieder beheben zu können.

1. Falls die Folie beim Laminieren hängenbleibt, den Ein/Aus-Schalter auf "Off" und den „**ABS**“-Hebel an der rechten Geräterückseite nach links drücken.
2. Halten Sie das Laminiergerät fest und ziehen Sie die Folie zusammen mit dem laminierten Material aus dem Einführschlitz des Laminiergerätes heraus.
3. Danach muss das Gerät wahrscheinlich mehrmals, wie unter Punkt „Pflege und Reinigung“ beschrieben, gereinigt werden.
4. Falls sich Folienstaus mehrmals wiederholen oder eine eingeklemmte Folie nicht mehr aus dem Laminiergerät herausziehen lässt, ist es wahrscheinlich, dass noch ein Rest von einer anderen Folie in der Maschine hängengeblieben ist. Die Reparatur ist somit nicht möglich.

## Pflege und Reinigung

Ablagerungen und Klebereste an den Transportwalzen können das Laminierergebnis beeinflussen. Darum müssen die Transportwalzen nach der Benutzung regelmäßig gereinigt werden: hierzu einfach ein gefaltetes Blatt Papier in den Einführschlitz einführen. Klebereste werden vom austretenden Papier mitgenommen. Den Vorgang mehrmals wiederholen. Vor dem feuchten Reinigen des Gerätes immer den Netzstecker aus der Steckdose ziehen. Falls erforderlich, kann das Gehäuse mit einem in milder Seife und klarem Wasser getränkten Tuch gereinigt werden. Verwenden Sie keine Lösungsmittel oder aggressive Reinigungsmittel.

## GARANTIEKARTE

**Laminiergerät AL420-AL320-AL490-AL390**

**Bitte den Kaufbeleg und diese  
Garantiekarte ausgefüllt dem Gerät beilegen!**

**Kundendaten:**

Name, Vorname: \_\_\_\_\_

Straße, Hausnummer: \_\_\_\_\_

PLZ, Ort: \_\_\_\_\_

Land: \_\_\_\_\_

Telefonnummer mit Landesvorwahl: \_\_\_\_\_

E-mail : \_\_\_\_\_

**Fehlerbeschreibung:**

Kaufdatum: \_\_\_\_\_

Datum/Unterschrift: \_\_\_\_\_

**Hinweis:**

Bei Inanspruchnahme der Garantieleistung müssen dem defekten Gerät die Garantiekarte und der Kaufbeleg unbedingt beigelegt werden sowie nach Möglichkeit eine detaillierte Fehlerbeschreibung. Eine nachträglich eingereichte Garantiekarte wird nicht akzeptiert.

**Kundendienst:****Service-Hotline:**

+32 2 531 00 00

**Service website:**<http://rma.acropaq.com>**Serviceadresse:**

ACROPAQ NV/SA, Preflexbaan 403, 1740 TERNAT, BELGIUM

**e-mail:**[info@acropaq.com](mailto:info@acropaq.com)