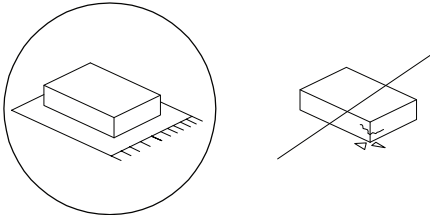
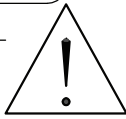
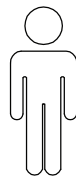
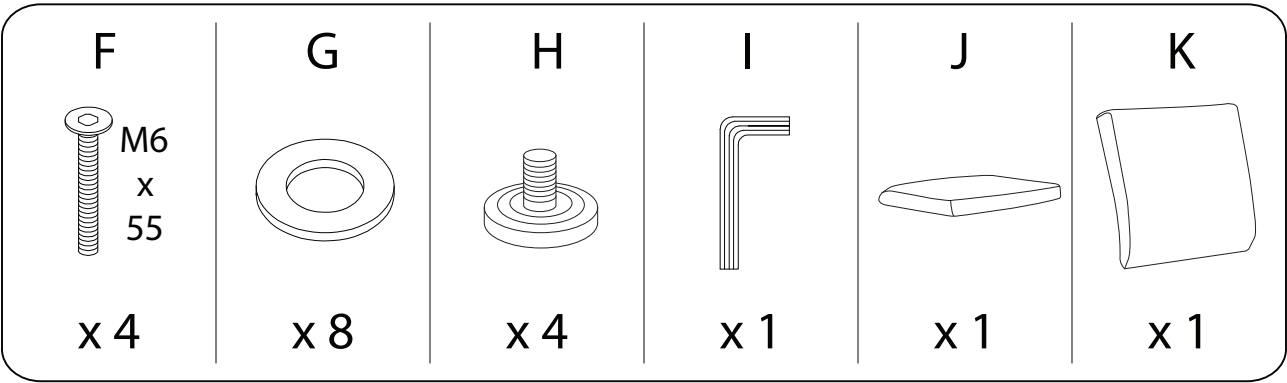
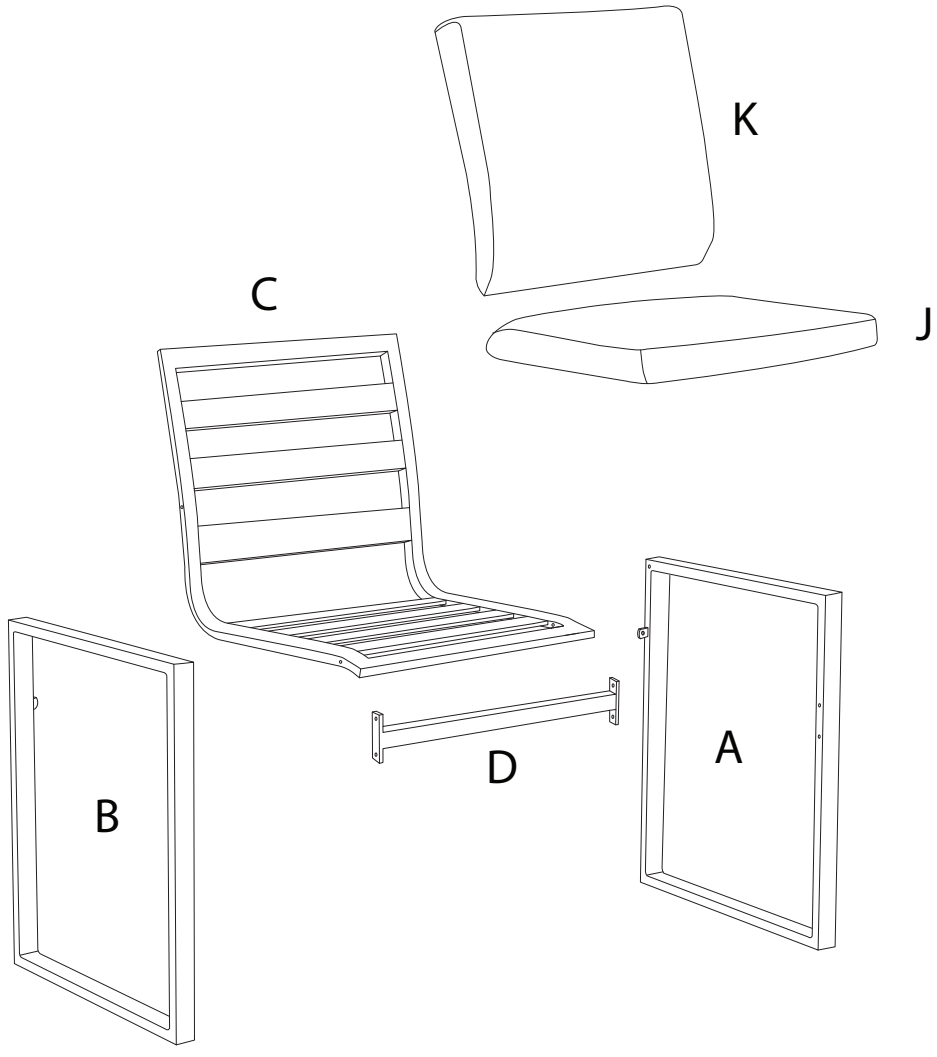
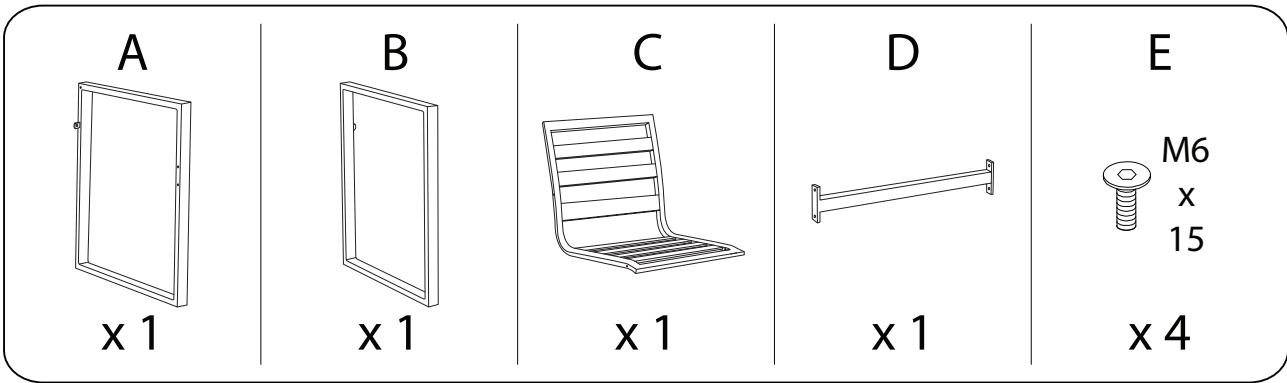
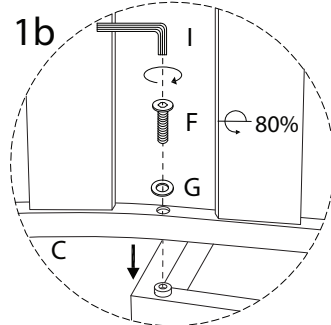
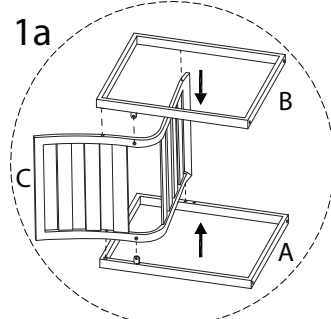
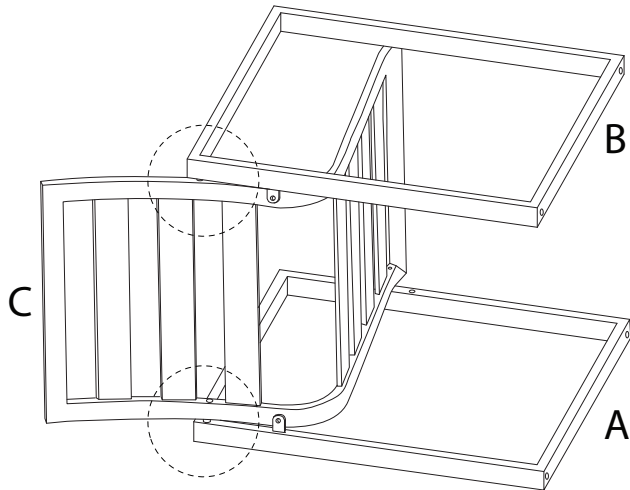
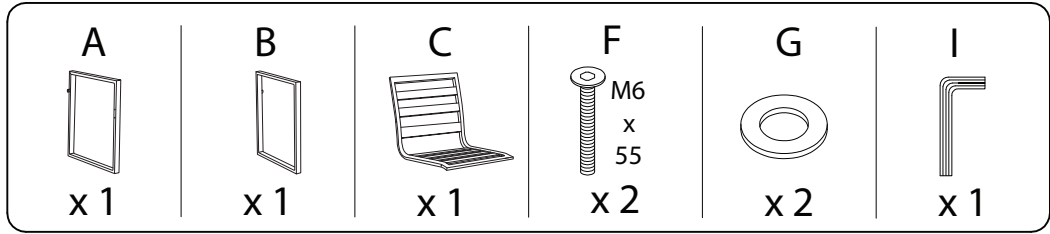
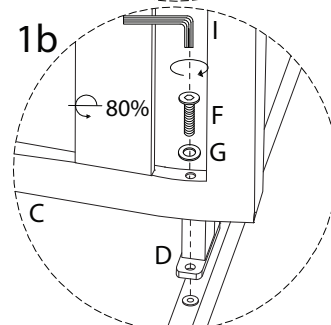
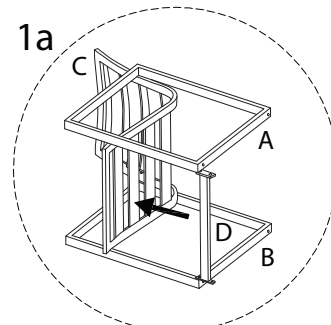
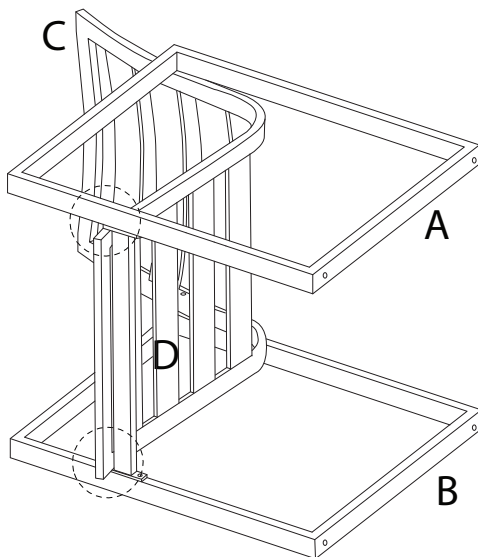
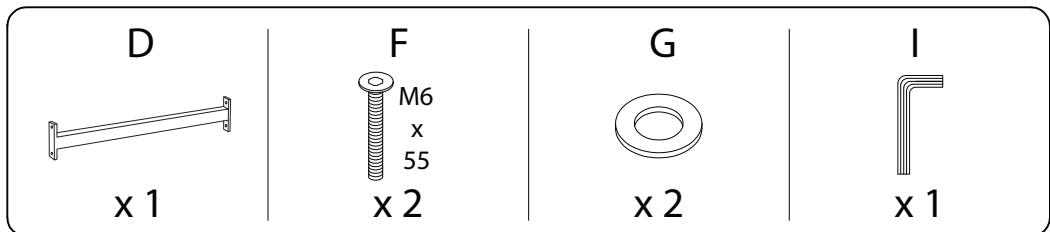

		<p>30'</p>
		
		<p>1</p>



1



2

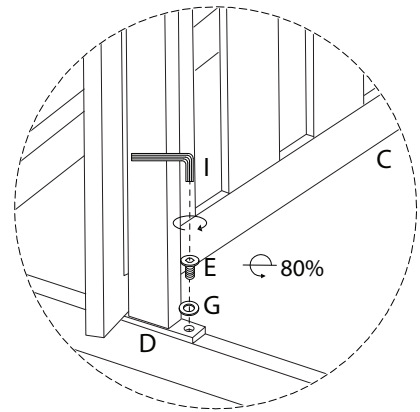
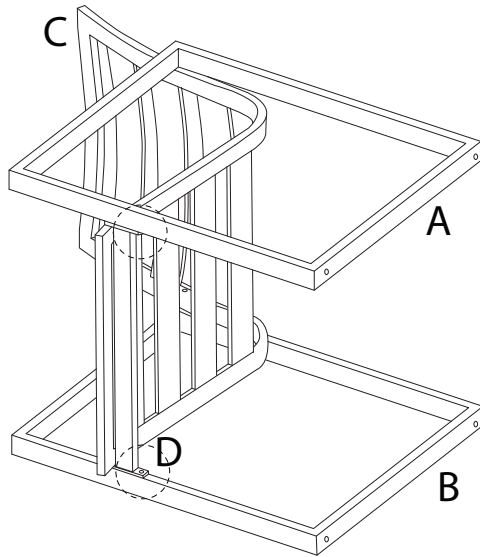


3

E
M6
x
15
x 2

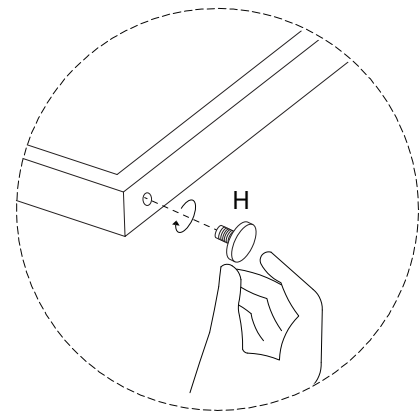
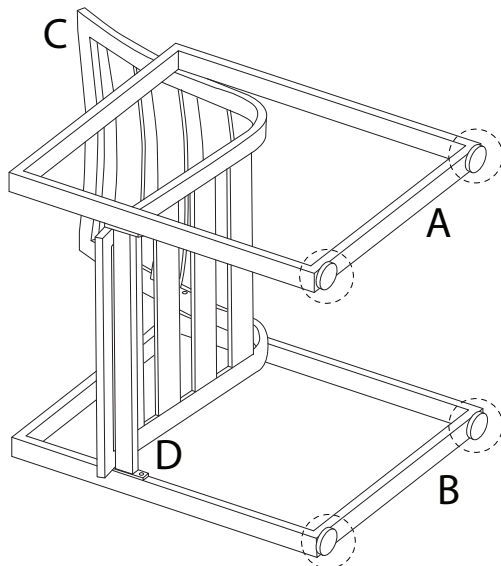
G
x 2

I
x 1



4

H
x 4

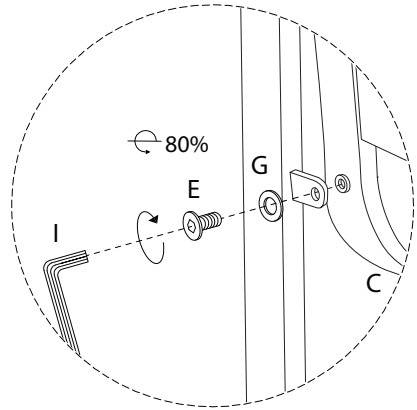
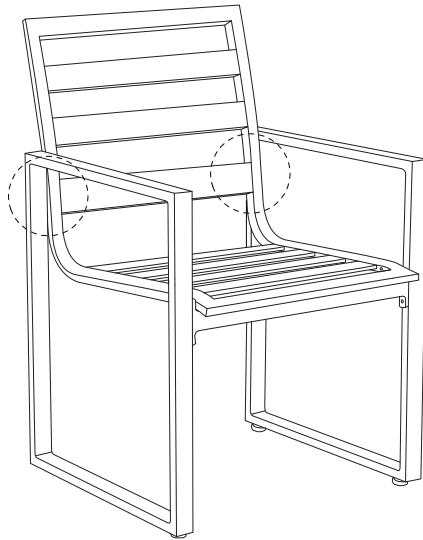


5

E
M6
x
15
x2

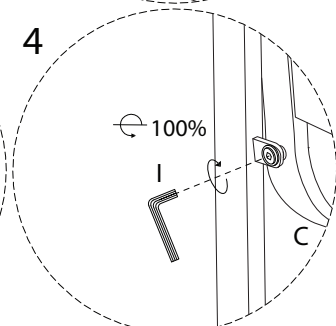
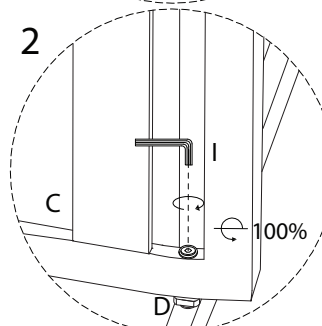
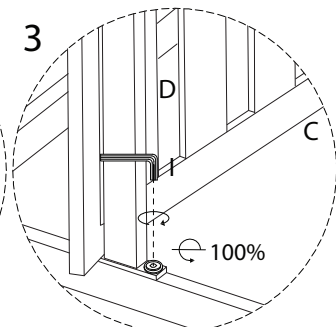
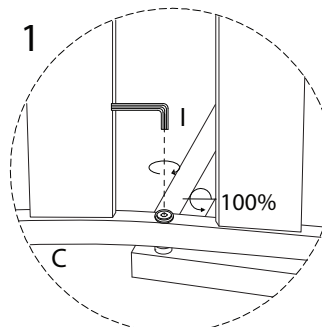
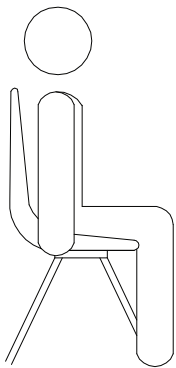
G
x2

I
x1



6

I
x1



7

