

Gigaset

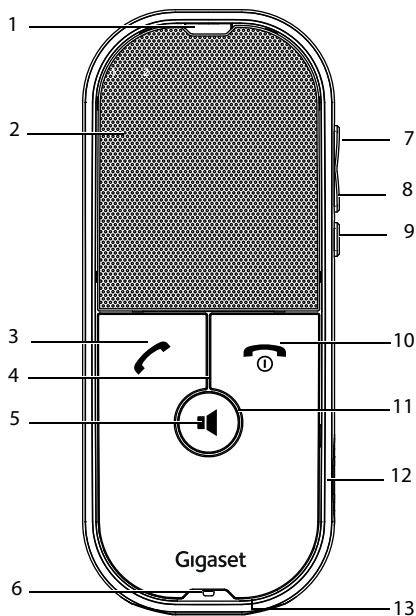
ION

Inhoudsopgave

Overzicht	2
Handset	2
Lader en USB-DECT-stick	3
Weergave in de gebruiksaanwijzing	4
Symbolen	4
Toetsen	4
Veiligheidsinstructies	5
De eerste stappen	6
Inhoud van de verpakking	6
Toestel in gebruik nemen	6
Telefoneren	10
Bellen	10
Inkomende oproepen	10
Tijdens een gesprek	10
LED's	12
Indicatie laadniveau	12
LED's tijdens gebruik	13
Klantenservice & help	14
Garantiecertificaat voor België	14
Garantiecertificaat voor Nederland	15
Informatie van de fabrikant	16
Goedkeuring	16
Gegevensbescherming	16
Milieu	16
Onderhoud	17
Contact met vloeistoffen	17
Technische gegevens	18

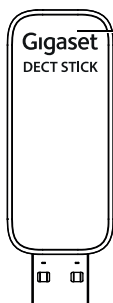
Overzicht

Handset

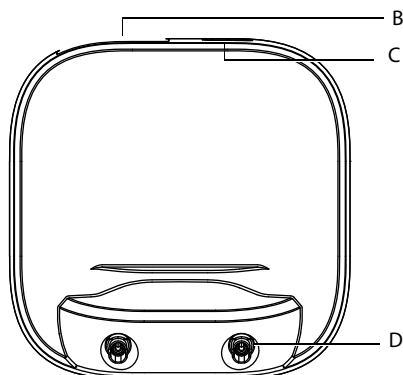


- 1 **Nabijheidssensor**
- 2 **Luidspreker**
- 3 **Verbindingstoets**
Oproep beantwoorden; oproep in wachtstand plaatsen;
- 4 **LED "Mute"**
Weergave functie Microfoon uitschakelen (mute) AAN of UIT
- 5 **Handsfree-toets**
Gesprek beantwoorden; omschakelen tussen handset- en handsfree-functie
- 6 **Microfoon**
- 7 **Volume +**
- 8 **Volume -**
- 9 **Mute-toets (microfoon uitschakelen)**
- 10 **Verbreekttoets / aan/uit-toets**
Gesprek beëindigen; toestel in- en uitschakelen
- 11 **Ring-LED**
LED-statusindicatie; functies zie "LED's", pagina 12
- 12 **Micro-USB-C-aansluiting**
USB-kabel voor opladen of handmatig updaten van de software
- 13 **Laadcontacten**
Laadcontacten voor lader

Lader en USB-DECT-stick



- A **USB-DECT-stick**
Verbindt de handset met de lader of de PC / laptop



- B **USB-poort voor USB-DECT-stick**
C **USB-C-aansluiting**
Voor het aansluiten van een USB-kabel tussen PC / laptop en lader
D **Laadcontacten voor handset**

De eerste stappen

Inhoud van de verpakking

- een handset Gigaset ION
- een batterijklepje
- een lader
- een USB-DECT-stick
- een USB-kabel voor opladen via de PC en voor gegevensoverdracht
- twee AAA-batterijen

Toestel in gebruik nemen

Soft-client



Om te kunnen telefoneren, moet een soft-client op de aangesloten PC / laptop worden geïnstalleerd en is een actieve internetverbinding nodig. Zonder soft-client en internetverbinding kan de handset niet worden gebruikt.

Uitgebreide informatie over compatibele soft-clients

➔ wiki.gigasetpro.com.

ION app

In de app kunnen software-updates voor de handset en de USB-DECT-stick worden uitgevoerd. Bovendien kunnen diverse bedieningsinstellingen worden uitgevoerd, zoals

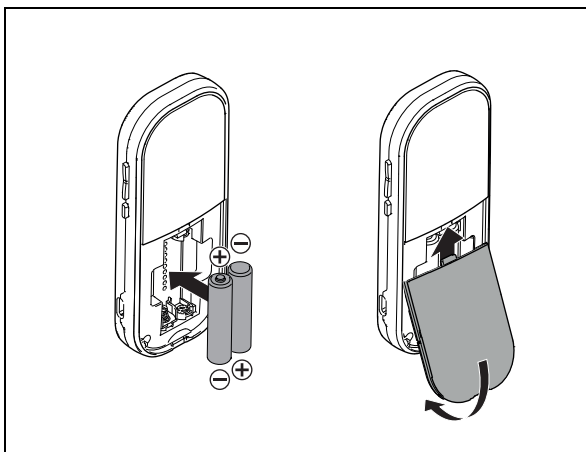
- ▶ automatisch beantwoorden van oproepen door de handset uit de lader te nemen
- ▶ automatisch beëindigen van het gesprek door de handset terug in de lader te plaatsen

Gedetailleerde informatie over onze app en software-updates vindt u onder

➔ wiki.gigasetpro.com.

Batterijen plaatsen en batterijklepje sluiten

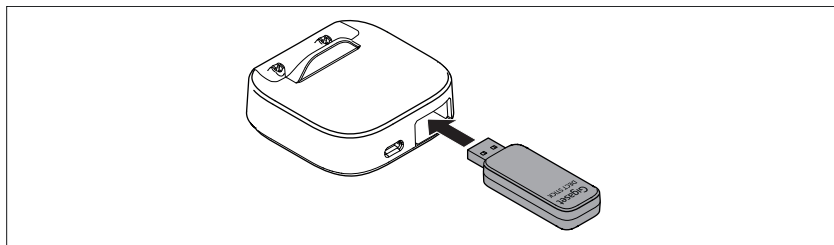
- ▶ Batterijen plaatsen.
- ▶ Het meegeleverde batterijklepje voorzichtig aandrukken totdat dit vastklikt.



Aansluitmogelijkheid 1: lader met USB-DECT-stick op laptop / PC

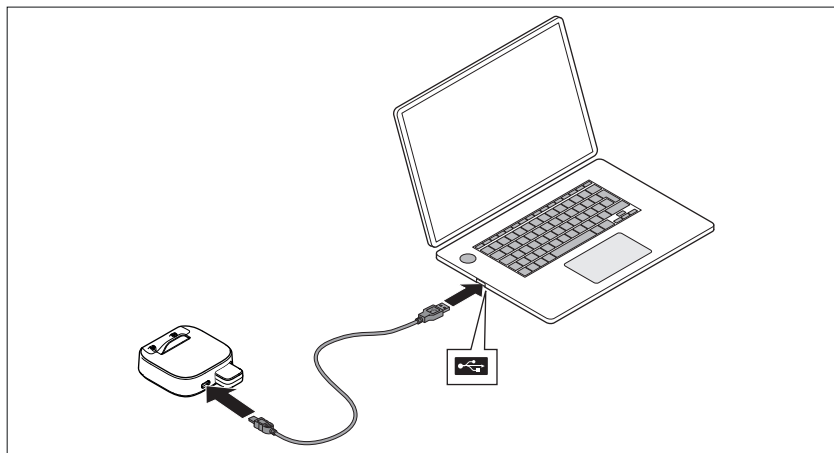
USB-DECT-stick insteken

- ▶ USB-DECT-stick in de USB-poort van de lader steken.



Lader aansluiten

- ▶ Lader met USB-kabel op de laptop / PC aansluiten.



Batterijen laden

- ▶ Handset in de lader plaatsen.
 - De handset wordt hierdoor automatisch ingeschakeld en de software wordt automatisch geïnstalleerd.
 - De LED-statusindicatie geeft het actuele laadniveau aan.



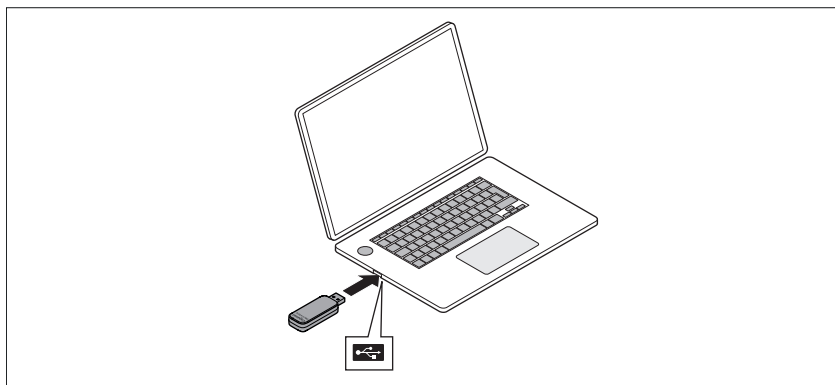
De batterijen zijn volledig geladen als de LED-laadindicatie een volledige groene cirkel weergeeft.

De oplaadbare batterijen zijn direct gereed voor gebruik. Volledig opladen voor het eerste gebruik is niet nodig.

Aansluitmogelijkheid 2: USB-DECT-stick rechtstreeks op laptop / PC

USB-DECT-stick insteken

- ▶ USB-DECT-stick op de laptop / PC insteken.



Batterijen laden



- ▶ Compatibele USB-C-kabel aansluiten op de handset.
 - De handset wordt hierdoor automatisch ingeschakeld en de software wordt automatisch geïnstalleerd.
 - De LED-statusindicatie geeft het actuele laadniveau aan.



De batterijen zijn volledig geladen als de LED-laadindicatie een volledige groene cirkel weergeeft.

De oplaadbare batterijen zijn direct gereed voor gebruik. Volledig opladen voor het eerste gebruik is niet nodig.

LED's tijdens gebruik

LED-status	Betekenis
	<p>Ring-LED licht rood op na lang indrukken van de verbreekttoets De handset wordt uitgeschakeld</p> <p>Ring-LED knippert blauw Inkomende oproep</p> <p>Ring-LED licht lichtblauw op Actieve oproep in handsfree-modus</p> <p>Ring-LED licht donkerblauw op Actieve oproep in handset-modus</p> <p>Ring-LED licht wit op bij het inschakelen van de handset LED geeft de registratieprocedure aan. LED gaat uit, zodra de handset bij de DECT-stick geregistreerd is.</p> <p>Ring-LED knippert wit DECT- verbinding met de DECT-stick verbroken</p> <p>Ring-LED knippert oranje in de modus stand-by Gemiste oproep</p> <p>Ring-LED knippert snel rood DECT- verbinding met de laptop / PC verbroken</p>
	<p>LED "Mute" knippert oranje tijdens een gesprek De microfoon is uitgeschakeld</p>

Bijlage

Klantenservice & help

Heeft u vragen?

Snelle hulp en ondersteuning vindt u in deze gebruiksaanwijzing en onder gigasetpro.com.

Informatie over de thema's

- Products (Producten)
- Documents (Documentatie)
- Interop (Interoperabiliteit)
- Firmware
- FAQ
- Support

vindt u onder wiki.gigasetpro.com.

Voor meer informatie over uw Gigaset-product kunt u zich wenden aan de vakhandel waar u het toestel heeft aangeschaft.

Garantiecertificaat voor België

Ongeacht zijn aanspraken ten opzichte van de dealer, kan de gebruiker (klant) aanspraak maken op een garantie onder de onderstaande voorwaarden:

- Wanneer het nieuwe apparaat en bijbehorende componenten binnen 24 maanden na aankoop defecten vertonen als gevolg van productie- en/of materiaalfouten, zal Gigaset Communications naar eigen keuze het apparaat kosteloos repareren of vervangen door een ander apparaat volgens de laatste stand van de techniek. In geval van delen die aan slijtage onderhevig zijn (zoals batterijen, keypads, behuizing), geldt deze garantiebepaling voor een periode van zes maanden na aankoopdatum.
- Deze garantie is niet van toepassing voor zover het defect aan het apparaat het gevolg is van onoordeelkundig gebruik en/of het niet in acht nemen van de informatie zoals vermeld in de gebruiksaanwijzingen.
- Deze garantie geldt niet voor diensten die zijn uitgevoerd door geautoriseerde dealers of de klant zelf (zoals installatie, configuratie, software-downloads). Gebruiksaanwijzingen en eventueel op aparte informatiedragers meegeleverde software zijn eveneens van deze garantie uitgesloten.
- Als garantiebewijs geldt de aankoopbon met de aankoopdatum. Aanspraken die onder deze garantie vallen, dienen binnen twee maanden nadat het defect vastgesteld is geldend te worden gemaakt.
- Vervangen apparaten resp. bijbehorende componenten die in het kader van de vervanging aan Gigaset Communications zijn teruggestuurd, worden eigendom van Gigaset Communications.
- Deze garantie geldt voor nieuwe apparaten die gekocht zijn in de Europese Unie. De garantie voor toestellen aangekocht in België wordt verleend door Gigaset Communications Nederland BV.
- Verdergaande of andere aanspraken dan vermeld in deze garantie zijn uitgesloten, behoudens voor zover aansprakelijkheid berust op bepalingen van dwingend recht, zoals de wettelijke regeling inzake productaansprakelijkheid.
- De duur van de garantie wordt niet verlengd door diensten die in het kader van de garantie tijdens de duur van de garantie worden verleend.
- Voor zover het niet om een garantiegeval gaat, behoudt Gigaset Communications zich het recht voor, de klant voor het vervangen of repareren kosten in rekening te brengen.
- De bovenvermelde bepalingen beogen geen verandering in de bewijslast ten nadele van de klant.

Neem, om gebruik te maken van deze garantie, telefonisch contact op met Gigaset Communications. Het telefoonnummer vindt u van deze gebruikshandleiding.

Garantiecertificaat voor Nederland

Gigaset Communications verleent de consument een garantie van 24 maanden voor dit toestel, te rekenen vanaf de datum van aankoop. Als bewijs hiervoor geldt de aankoopfactuur. Binnen de garantietermijn zal Gigaset Communications Nederland B.V. alle gebreken die het gevolg zijn van materiaal- en/of productiefouten kosteloos repareren ofwel het defecte toestel vervangen. In dit geval kan contact worden opgenomen met de Gigaset Communications Nederland B.V. Klantenservice, alwaar de reparatie dient te worden aangevraagd. Bij de Klantenservice worden een zogenaamd RMA-nummer (Return Material Authorisation) en verzendinstructies verstrekt. Wanneer de consument wordt verzocht het product aan Gigaset Communications Nederland B.V. ter reparatie aan te bieden, zullen de verzendkosten voor eigen rekening zijn.

Op de meegeleverde oplaadbare batterijen/ accu's wordt maximaal zes maanden garantie verleend.

De garantie vervalt indien:

- Reparaties, vervanging of uitbreidingen aan het toestel zijn verricht door anderen dan Gigaset Communications Nederland B.V. zonder haar schriftelijke toestemming;
- Het toestel naar het oordeel van Gigaset Communications Nederland B.V. is verwaarloosd dan wel onvoorzichtig en/of ondeskundig is gebruikt, behandeld en/of onderhouden, en/of er sprake is van normale slijtage;
- Er sprake is van onjuiste toepassing van deze gebruiksaanwijzing;
- Typenummers en/of serienummers en/of garantiestickers zijn beschadigd, verwijderd en/of veranderd;
- Wijzigingen in garantiekaart en/of aankoopfactuur zijn aangebracht;
- Door verkeerd inleggen en/of lekkage van vervangbare accu's (oplaadbare batterijen) en/of door gebruik van niet voorgeschreven accu's (oplaadbare batterijen) defecten zijn ontstaan;
- Defecten zijn ontstaan door het niet volgens voorschriften aansluiten en/of installeren van de (goedgekeurde) zaken;
- Defecten zijn ontstaan ten gevolge van afwijkende omgevingscondities, voor zover dergelijke condities zijn aangegeven;
- Defecten zijn ontstaan door overige van buitenaf komende oorzaken;
- De verzegeling, voorzover aanwezig, is verbroken.

De garantietermijn wordt niet verlengd of vernieuwd door uitvoering van garantiewerkzaamheden, met dien verstande dat de garantie op uitgevoerde werkzaamheden drie maanden bedraagt.

Als dit product niet door een geautoriseerde dealer in Nederland is verkocht, wordt geen kostenloze service op de onderdelen en/of reparatie gegeven.

Wettelijke aanspraken van de consument, waaronder tevens begrepen wettelijke aanspraken jegens de verkoper, worden door deze garantie noch uitgesloten, noch beperkt.

Deze garantie wordt verleend door:

Gigaset Communications Nederland B.V.

Disclaimer



Gebruikssporen op het display en het metalen frame vallen niet onder de garantie.

Bepaalde inhoud en diensten waartoe toegang kan worden verkregen via dit apparaat, zijn als eigendom van derden beschermd via auteursrecht, patenten, handelsmerken en/of andere wetten ter bescherming van intellectueel eigendom. Dergelijke inhoud en diensten worden uitsluitend voor niet-commercieel privégebruik ter beschikking gesteld. U mag inhoud en diensten niet op een wijze gebruiken die door de eigenaar van bepaalde inhoud of aanbieder van een dienst niet is toegestaan.

Onverminderd de geldigheid van de voorafgaande bepalingen, en met uitzondering van wat door de eigenaar van de inhoud of aanbieder van een dienst uitdrukkelijk is vastgelegd, is verandering, kopiëren, doorgifte, uploaden, openbaarmaking, overdracht, vertaling, verkoop, opstellen van afgeleide werken, verspreiding of verdeling van de op dit apparaat beschreven inhoud of diensten in welke vorm en op welk medium dan ook, verboden.

Informatie van de fabrikant

Goedkeuring

Dit toestel is geschikt voor wereldwijd gebruik; buiten de Europese Economische Ruimte (met uitzondering van Zwitserland) afhankelijk van nationale goedkeuring van het betreffende land.

Er is rekening gehouden met de landspecifieke eigenschappen.

Hiermee verklaart Gigaset Communications GmbH dat het type radioapparatuur Gigaset ION voldoet aan Richtlijn 2014/53/EU.

De volledige tekst van de EU-conformiteitsverklaring is beschikbaar onder het volgende internetadres: gigasetpro.com/docs

Deze verklaring is mogelijk ook beschikbaar in de "Internationale verklaringen van overeenstemming" of "Europese verklaringen van overeenstemming".

Raadpleeg daarom al deze bestanden.

Gegevensbescherming

Gigaset heeft de bescherming van haar klantgegevens hoog in het vaandel. Juist daarom zorgen wij ervoor dat de gegevensbescherming reeds besloten ligt in de technische ontwikkeling van al onze producten ("Privacy by Design"). Alle gegevens die wij verzamelen, worden gebruikt om onze producten zo goed mogelijk te maken. Hierbij zorgen wij ervoor dat uw gegevens worden beschermd en alleen worden gebruikt om u een dienst of product te leveren. Wij weten op welke wijze uw gegevens bij bedrijfsactiviteiten worden gebruikt en zorgen ervoor dat deze veilig en beschermd zijn en overeenstemmen met de voorschriften voor gegevensbescherming.

De volledige tekst van onze privacyrichtlijn is beschikbaar onder het volgende internetadres: www.gigaset.com/privacy-policy

Milieu

Milieumanagementsysteem



Gigaset Communications GmbH is gecertificeerd volgens de internationale normen ISO 14001 en ISO 9001.

ISO 14001 (milieu): gecertificeerd sinds september 2007 door TÜV SÜD Management Service GmbH.

ISO 9001 (kwaliteit): gecertificeerd sinds 17-02-1994 door TÜV Süd Management Service GmbH

Technische gegevens

Algemene technische gegevens

DECT-standaard	Wordt ondersteund
CAT-iq-standaard	Gecertificeerd volgens standaard CAT-iq2.0 met HD-Voice dect.org/cat-iq-certification.aspx
GAP-standaard	Wordt ondersteund
Aantal kanalen	60 duplexkanalen
Radiofrequentie	1880-1900 MHz
Duplexmethode	Tijdmultiplex, 10 ms frameduur
Herhaalfrequentie van de zendimpuls	100 Hz
Lengte van de zendimpuls	370 µs
Kanaalraster	1728 kHz
Bitrate	1152 kbit/s
Modulatie	GFSK
Spraakcodering	32 kbit/s
Zendvermogen	10 mW, gemiddeld vermogen per kanaal, 250 mW pulsvermogen
Bereik	Maximaal 50 meter binnen, maximaal 300 meter buiten
Omgevingsvoorwaarden tijdens gebruik	+5 °C tot +45 °C; 20 % tot 75 % relatieve luchtvochtigheid

Batterijen

Technologie:	2 x AAA NiMH
Spanning:	1,2 V
Capaciteit:	750 mAh

Gebruiksduur/laadduur van de handset

De bedrijfstijd van uw Gigaset is afhankelijk van de batterijcapaciteit, de ouderdom van de batterijen en uw belgedrag (alle tijdsaanduidingen zijn maximale waarden).

Stand-by-tijd (uren)	280
Gesprekstijd (uren)	14
Gebruikstijd bij 1,5 uur gesprekstijd per dag (uren)	120
Laadduur in basisstation (uren)	16

Stroomverbruik van de handset in de lader

Tijdens opladen:	ca. 1,5 W
Handhaven van het laadniveau:	ca. 0,5 W

Issued by

Gigaset Communications GmbH

Frankenstr. 2a, D-46395 Bocholt

© Gigaset Communications GmbH 2021

Subject to availability.

All rights reserved. Rights of modification reserved.

gigasetpro.com