

SICHERHEIT

Bestimmungsgemäße Verwendung

Das Gerät ist als digitale Wochenzeitschaltuhr zur Verwendung im Freien geeignet und für den Privatgebrauch konstruiert. Es ist für eine gewerbliche Nutzung nicht geeignet. Das Gerät darf nur einzeln betrieben werden. Nicht mehrere Zeitschaltuhren hintereinander stecken. Jede weitere Verwendung gilt als nicht bestimmungsgemäß. Für Schäden aufgrund nicht bestimmungsgemäßer Verwendung übernimmt der Hersteller keine Haftung.

Bedienungsanleitung

Lesen Sie diese Bedienungsanleitung vollständig durch, bevor Sie das Gerät benutzen. Bewahren Sie die Bedienungsanleitung auf. Falls Sie das Gerät weitergeben, geben Sie die Bedienungsanleitung mit.

Grundlegende Sicherheitshinweise

- Kinder erkennen nicht die Gefahren, die bei unsachgemäßem Umgang mit Elektrogeräten entstehen können. Lassen Sie Kinder niemals unbeaufsichtigt Elektrogeräte benutzen.
- Das Gerät nur in sicher installierte Steckdosen stecken.
- Bitte beachten Sie: Um die Schutzart IP44 zu gewährleisten soll die Zeitschaltuhr auch ausschließlich in Steckdosen der Schutzart IP44 eingesteckt werden. Bei Verwendung in Kombination mit einer IP20 Steckdose ist kein vollständiger Feuchtigkeitsschutz gewährleistet.
- Nur Verbraucher innerhalb der angegebenen Leistungsgrenzen des Geräts anschließen.
- Das Gerät nicht abdecken. Unter der Abdeckung staut sich Hitze, sodass Brandgefahr besteht.
- Das Gerät regelmäßig auf Schäden kontrollieren. Beschädigte Teile nicht ersetzen, sondern an den Hersteller wenden oder das defekte Gerät umweltgerecht entsorgen.
- Das Gerät nicht öffnen. Nach Öffnen des Geräts entfällt jede Gewährleistung.
- Das Gerät enthält einen Akku. Ein defekter Akku kann vom Hersteller gewechselt werden.
- Das Gerät nicht mit nassen Händen anfassen.
- Um das Gerät spannungslos zu schalten, das Gerät vom Stromnetz trennen.
- Heizkörper oder ähnliche Verbraucher nicht an das Gerät anschließen, da diese niemals unbeaufsichtigt betrieben werden dürfen.

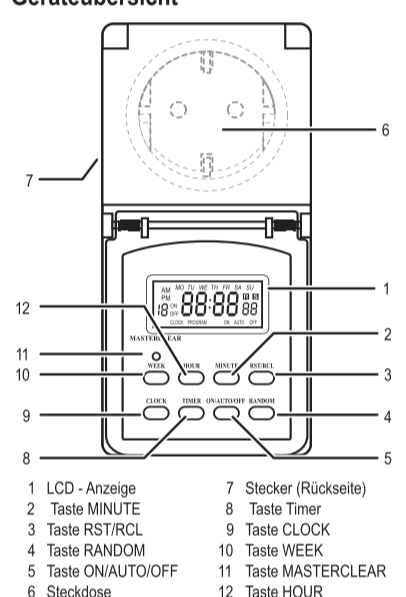
ENTSORGUNG

Umweltschäden durch falsche Entsorgung des Elektrogerätes!

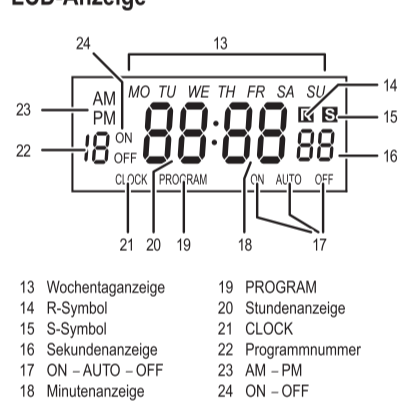
Elektrogeräte nicht im Hausmüll entsorgen. Gemäß Europäischer Richtlinie 2012/19/EC über Elektro- und Elektronikaltgeräte müssen verbrauchte Elektrogeräte getrennt gesammelt und einer umweltgerechten Wiederverwertung zugeführt werden. Möglichkeiten zur Entsorgung des ausgedienten Geräts erfahren Sie bei Ihrer Gemeinde- oder Stadtverwaltung.

GERÄT

Geräteübersicht



LCD-Anzeige



Bedien- und Anzeigeelemente

Bedienelemente

Taste **MASTERCLEAR** (11)
Diese Taste löscht alle Zeit- und Programmeneinstellungen.

Anzeigen

Wochentage (13)
Die Abkürzungen in der LCD-Anzeige (1) stehen für:

MO	Montag	FR	Freitag
TU	Dienstag	SA	Samstag
WE	Mittwoch	SU	Sonntag
TH	Donnerstag		

R-Symbol (14)

Das R-Symbol zeigt an, dass die Zufalls-Funktion aktiviert ist.

S-Symbol (15)

Zeigt an, dass die Uhrzeit auf Sommerzeit umgestellt ist.

ON - AUTO - OFF (17)

Zeigt an, in welchem Betriebsmodus sich das Gerät befindet.

PROGRAM (19)

Zeigt an, dass die Programm-Funktion eingeschaltet ist.

CLOCK (21)

Zeigt an, dass die Uhrzeit-Funktion eingeschaltet ist.

Programmnummer (22)

Zeigt in der Funktion PROGRAM die Nummer des Programms an.

AM - PM (23)

Zeigt den Stundenmodus an.

ON - OFF (24)

Zeigt den Schaltzustand an: ON = Einschaltzeit, OFF = Ausschaltzeit. Der Schaltzustand ist nur in der Programm-Funktion sichtbar.

Funktionen

Das R-Symbol steht für Random. Mit dieser Funktion schaltet das Gerät in unterschiedlichen Zeitabständen den angeschlossenen Verbraucher ein und aus.

Betriebsmodus-Funktion

Folgende Betriebsmodi werden unterschieden:
AUTO = Automatischer Programmtrieb,
ON = Dauerbetrieb EIN,
OFF = Dauerbetrieb AUS.

Programm-Funktion

Mit dieser Funktion lassen sich Ein- und Ausschaltzeiten für den angeschlossenen Verbraucher einstellen.

Uhrzeit-Funktion

Diese Funktion zeigt die aktuelle Uhrzeit auf der LCD-Anzeige an.

GERÄT VORBEREITEN

Um das Gerät in Betrieb nehmen zu können müssen Sie:

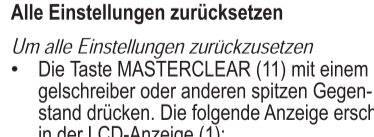
- Das Gerät aufladen.
- Alle Einstellungen zurücksetzen.
- Die aktuelle Zeit einstellen.

Gerät aufladen

- Den Stecker (7) in eine Steckdose stecken.
- Den Akku 14 Stunden aufladen.

Alle Einstellungen zurücksetzen

Um alle Einstellungen zurückzusetzen
• Die Taste **MASTERCLEAR** (11) mit einem Kügelschreiber oder anderen spitzen Gegenstand drücken. Die folgende Anzeige erscheint in der LCD-Anzeige (1):



Alle Einstellungen sind zurückgesetzt.

Aktuelle Zeit einstellen

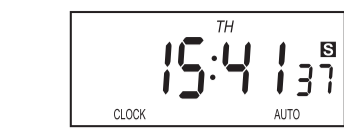
Das Einstellen erfolgt schneller, wenn Sie die Tasten HOUR, MINUTE gedrückt halten.

- Die Taste CLOCK (21) drücken und gedrückt halten.
- Mit der Taste WEEK (10) den aktuellen Wochentag einstellen.
- Mit der Taste HOUR (12) die Stunden einstellen.
- Mit der Taste MINUTE (2) die Minuten einstellen.

Sommer- und Winterzeit einstellen

Um die Sommerzeit einzustellen

- die Tasten CLOCK (9) und ON/AUTO/OFF (5) gleichzeitig drücken. In der LCD-Anzeige (1) zählt die Stundenanzeige (20) eine Stunde vor und das S-Symbol (15) erscheint.



Um die Winterzeit einzustellen

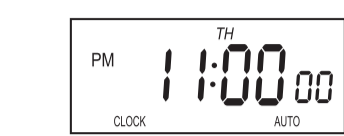
- die Tasten CLOCK (9) und ON/AUTO/OFF (5) gleichzeitig drücken. In der LCD-Anzeige (1) erlischt das S-Symbol (15) und die Stundenanzeige (20) zählt eine Stunde zurück.

Stunden-Modus einstellen

In der LCD-Anzeige (1) kann die aktuelle Uhrzeit im 12- oder im 24-Stunden-Modus angezeigt werden. Im 12-Stunden-Modus sieht: AM 0 bis 12 Uhr, PM 12 bis 24 Uhr. Das Gerät ist im 24-Stunden-Modus voreingestellt.

Um den 12-Stunden-Modus einzustellen
• Die Tasten TIMER (8) und CLOCK (9) gleichzeitig drücken. In der LCD-Anzeige erscheint AM oder PM (23).

Die folgende Abbildung zeigt die Uhrzeit 23 Uhr im 12-Stunden-Modus.



Um den 24-Stunden-Modus einzustellen

- die Tasten TIMER (8) und CLOCK (9) gleichzeitig drücken. In der LCD-Anzeige erlischt AM oder PM (23).

GERÄT BEDIENEN

In die Uhrzeit-Funktion wechseln

Die LCD-Anzeige (1) wechselt automatisch in die Uhrzeit-Funktion zurück, wenn Sie eine Funktion länger als 30 Sekunden nicht verwenden.

Um manuell in die Uhrzeit-Funktion zu wechseln
• die Taste CLOCK (9) drücken.

Betriebsmodus einstellen

Das Geräte hat folgende Betriebsmodi:

- Dauerbetrieb.
- Automatischer Programmtrieb.

Der automatische Programmtrieb ist voreingestellt. Sie können das Gerät unabhängig von den eingestellten Programmen in den Dauerbetrieb umschalten.

Dauerbetrieb ein- und ausschalten

Um den Dauerbetrieb einzuschalten
• die Taste ON/AUTO/OFF (5) wiederholt drücken, bis in der LCD-Anzeige (1) ON (17) erscheint.



Um den Dauerbetrieb auszuschalten
• die Taste ON/AUTO/OFF (5) wiederholt drücken, bis in der LCD-Anzeige (1) OFF (17) erscheint.

Automatischen Programmtrieb einschalten

Um den automatischen Programmtrieb einzuschalten

- die Taste ON/AUTO/OFF (5) wiederholt drücken, bis in der LCD-Anzeige (1) AUTO (17) erscheint.

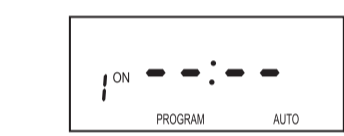
Programme einstellen

Sie können bis zu 10 EIN/AUS-Programme einstellen. Der kleinste Zeitabstand zwischen Ein- und Ausschalten beträgt eine Minute.

- Ein Programm besteht aus Ein- und Ausschaltzeit. Um ein Programm verwenden zu können, müssen Sie beide Zeiten programmieren.

Stellen Sie sicher, dass die Zeiteinstellungen der unterschiedlichen Programme sich nicht überschneiden. Überschneiden sich die Zeiteinstellungen dennoch, hat die Einschaltzeit Vorrang.

- Prüfen, ob sich das Gerät im Betriebsmodus AUTO (17) befindet. Falls nicht, den Betriebsmodus AUTO (17) einschalten (siehe „Betriebsmodus einstellen“).
- Mit der Taste TIMER (8) die Programm-Funktion auswählen. In der LCD-Anzeige (1) erscheint:



- Die Taste WEEK (10) drücken und durch wiederholtes Drücken eine der folgenden Möglichkeiten auswählen:
 - Einen einzelnen Wochentag,
 - eine der folgenden Kombinationen

MO, TU, WE, TH, FR, SA, SU	SA, SU
MO, TU, WE, TH, FR	MO, TU, WE, TH, FR, SA
MO, WE, FR	TU, TH, SA
MO, TU, WE	TH, FR, SA
MO, WE, FR, SU	

- Mit den Tasten HOUR (12) und MINUTE (2) die gewünschte Uhrzeit einstellen.
- Mit der Taste TIMER (8) die Auswahl bestätigen. Die Einschaltzeit ist eingestellt. Die LCD-Anzeige (1) schaltet in die Ausschaltzeit um.

- Die Ausschaltzeit einstellen wie in Schritt 3. bis 5. beschrieben.

Programme deaktivieren

Sie können einzelne oder alle Programme deaktivieren.

- Um ein Programm vollständig zu deaktivieren, müssen Sie Ein- und Ausschaltzeit deaktivieren.

- Die Taste TIMER (8) drücken.

- Die Taste TIMER (8) wiederholt drücken, um die gewünschte Einschaltzeit auszuwählen.

- Die Taste RST/CL (3) drücken.

- Die Taste TIMER (8) drücken, um die Ausschaltzeit auszuwählen.

- Die Taste RST/CL (3) drücken.

- Die Taste CLOCK (9) drücken, um die Eingabe zu bestätigen und zu beenden.

Programme wiederherstellen

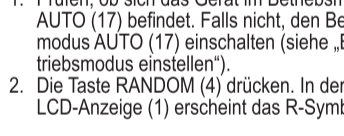
Sie können nur Programme im deaktivierten Zustand wiederherstellen. Gehen Sie vor wie in Kapitel „Programme deaktivieren“ beschrieben, um ein deaktiviertes Programm wiederherzustellen.

Zufalls-Funktion ein- und ausschalten

Wenn die Zufalls-Funktion eingeschaltet ist, werden in der Zeit von 18 Uhr bis 6 Uhr alle eingestellten Programme ignoriert. Stattdessen läuft in diesem Zeitraum eine Zufalls-Funktion ab, welche mit einem Intervall von 10-31 Minuten abwechselnd ein- und ausschaltet.

Zufalls-Funktion einschalten

- Prüfen, ob sich das Gerät im Betriebsmodus AUTO (17) befindet. Falls nicht, den Betriebsmodus AUTO (17) einschalten (siehe „Betriebsmodus einstellen“).
- Die Taste RANDOM (4) drücken. In der LCD-Anzeige (1) erscheint das R-Symbol (14).



Zufalls-Funktion ausschalten

Um die Zufalls-Funktion auszuschalten

- die Taste RANDOM (4) drücken. In der LCD-Anzeige (1) erlischt das R-Symbol (14).

REINIGUNG

Achtung! Gefahr durch elektrischen Schlag.
Nehmen Sie vor dem Reinigen das Gerät vom Stromnetz.

Achten Sie darauf, dass keine Flüssigkeit in das Gerät eindringt. Eindringende Flüssigkeit kann zu einem Kurzschluss führen.

Achtung! Gefahr durch aggressive Reinigungsmittel.
Verwenden Sie zur Reinigung nie aggressive oder scheuernde Reinigungsmittel.

Reinigen Sie das Gerät mit einem weichen, leicht feuchten Tuch und mildem Reinigungsmittel.

Stellen Sie vor der nächsten Verwendung sicher, dass das Gerät vollständig getrocknet ist.

TECHNISCHE DATEN

Typbezeichnung	BDZ 44 DE 3655
Betriebsspannung	230 V ~ 50 Hz
Schaltspannung	230 V ~ 16(2)A
Schaltleistung	3500 W
Umgebungstemperatur	-10 bis 40 °C
Zeitabweichung	± 1 Minute/Monat
Kleinste Schaltzeit	1 Minute
Programme	10 EIN/AUS-Programmpaare
Akku	NiMH, 1,2 V > 100 h
Schutzklasse	IP 44
EG-konform	CE

Konformitätserklärung

Die Konformitätserklärung ist beim Hersteller hinterlegt.

Hersteller

Hugo Brennenstuhl GmbH & Co. KG
Seestraße 1-3
72074 Tübingen
Deutschland

H. Brennenstuhl S.A.S.
4 rue de Bruxelles - F-67170 Beroelshiem

lectra technik ag
Bleigsstraße 13
CH-6340 Baar

Für weitere Informationen empfehlen wir den Bereich Service/FAQ's auf unserer Homepage www.brennenstuhl.com

SAFETY

Intended use

This digital seven-day timer is intended for personal outdoor use only. It is not suitable for commercial use. Only use the device individually. Do not stack several timers together. Any other use is considered non-intended use. The manufacturer assumes no liability for damage caused by non-intended use.

Operating manual

Read this operating manual through carefully before using the device. Keep the operating manual in a safe place. Should you pass on this device to another party be sure to include the operating manual.

Basic safety instructions

- Children are not aware of the dangers that may arise from improper handling of electrical devices. Never allow children to use electrical devices without supervision.
- Plug the device into an earthed socket only.
- Please note: To ensure the IP44 protection rating plug the timer into an IP44 socket only. Protection against splashing water cannot be fully guaranteed if an IP20 socket is used.
- Only connect appliances that are within the specified performance limits of the device.
- Do not cover the device. Heat builds up under the cover. This poses a fire hazard.
- Check the device regularly for damage. Do not replace damaged parts. Contact the manufacturer or dispose of the device in an environmentally friendly manner.
- Do not open the device. Opening the device will void the warranty.
- The device contains a rechargeable battery. Only the manufacturer can replace a defective rechargeable battery.
- Do not touch the device with wet hands.
- Disconnect the device from the mains to power down the device.
- Do not connect radiators or similar consumers that may not be operated unattended to the device.

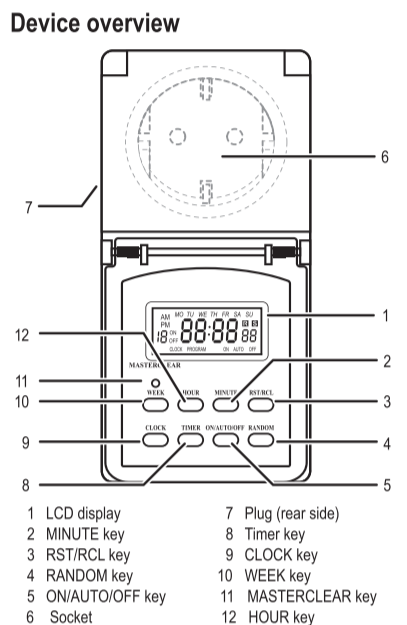
DISPOSAL

Risk of environmental damage from improper disposal of the electrical device!

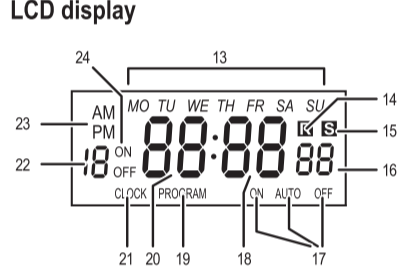
Do not dispose of electrical devices with the household rubbish! In accordance with European Directive 2012/19/EC on waste electrical and electronic equipment used electrical devices must be collected separately and recycled in an environmentally friendly way. You can find out more about the options for disposing of used devices from your local government or municipal authorities.

DEVICE

Device overview



LCD display



Control and display elements

Control elements

MASTERCLEAR key (11)
This key deletes all time and program settings.

Displays

Weekdays (13)
The abbreviations on the LCD (1) have the following meanings:

MO	Tuesday	FR	Friday
TU	Monday	SA	Saturday
WE	Wednesday	SU	Sunday
TH	Thursday		

R-Symbol (14)

The R symbol indicates that the random function is active.

S-Symbol (15)

This indicates that the time is shown in summer time.

ON - AUTO - OFF (17)

This indicates the operating mode of the device.

PROGRAM (19)
This indicates that the program function is on.

CLOCK (21)

This indicates that the clock function is on.

Program number (22)
This indicates the program number in the PROGRAM function.

AM - PM (23)

This indicates the hour mode.

ON - OFF (24)
This indicates the switching status: ON = switch-on time, OFF = switch-off time. The switching status is only visible in the program function.

Functions

The R symbol stands for 'random'. With this function the device switches the connected appliance on and off at different time intervals.

Operating mode function
Differentiation is made between the following operating modes:

AUTO = automatic program operation
ON = continuous operation
OFF = continuous operation OFF.

Program function

The switch-on and switch-off times for the connected appliance are programmed with this function.

Clock function

This function shows the current time on the LCD.

PREPARATIONS

Before you can use the device you must carry out the following steps:

- Charge the device.
- Reset all settings.
- Set the current time.

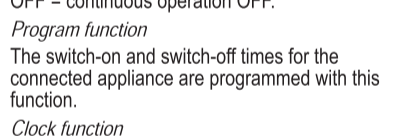
Charging the device

- Insert the plug (7) into a socket.
- Charge the rechargeable battery for 14 hours.

Resetting all settings

To reset all settings

- Press the **MASTERCLEAR** key (11) using a pen or other sharp object. The following display appears on the LCD (1):



All settings are reset.

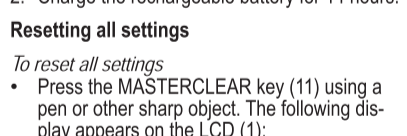
Setting the current time

- Setting is quicker if you hold down the HOUR and MINUTE keys.
- Press and hold down the CLOCK key (21).
- Set the current weekday using the WEEK key (10).
- Set the hours using the HOUR key (12).
- Set the minutes using the MINUTE key (2).

Setting summer time and winter time

To set summer time

- Press the CLOCK (9) and ON/AUTO/OFF (5) keys simultaneously. On the LCD (1) the hours display (20) moves forward one hour and the S symbol (15) appears.



To set winter time

- Press the CLOCK (9) and ON/AUTO/OFF (5) keys simultaneously. On the LCD (1) the S symbol (15) disappears and the hours display (20) moves back one hour.

Setting the hour mode

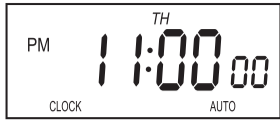
The current time can be displayed

1506706说明书 330*750mm 20.8.13 反面

Om de 12-uur-modus in te stellen

- tegelijkertijd op de toetsen TIMER (8) en CLOCK (9) drukken. Op de LCD-display verschijnt AM of PM (23).

De volgende afbeelding toont de tijd 23 h in de 12-uur-modus.



Om de 24-uur-modus in te stellen

- tegelijkertijd op de toetsen TIMER (8) en CLOCK (9) drukken. Op de LCD-display verschijnt AM of PM (23).

APPARAAT BEDIENEN

Tijd-functie inschakelen

De LCD-display (1) schakelt automatisch terug op de tijd-functie als u een functie langer dan 30 seconden niet gebruikt.

Om de tijd-functie manueel in te schakelen

- de toets CLOCK (9) indrukt.

Bedrijfsmodus instellen

Het apparaat heeft de volgende bedrijfsmodi:

- permanent bedrijf,
- automatisch programmabedrijf.

Het automatisch programmabedrijf is vooringsstand. U kunt het apparaat onafhankelijk van de ingestelde programma's omschakelen op permanent bedrijf.

Permanent bedrijf in- en uitschakelen

Om het permanent bedrijf in te schakelen

- de toets ON/AUTO/OFF (5) meermalen indrukt tot op de LCD-display (1) ON (17) verschijnt.



Om het permanent bedrijf uit te schakelen

- de toets ON/AUTO/OFF (5) meermalen indrukt tot op de LCD-display (1) OFF (17) verschijnt.

Automatisch programmabedrijf inschakelen

Om het automatische programmabedrijf in te schakelen

- de toets ON/AUTO/OFF (5) meermalen indrukt tot op de LCD-display (1) AUTO (17) verschijnt.

Programma's instellen

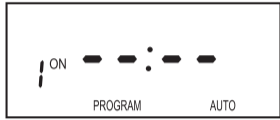
U kunt maximaal 10 AAN/UIT-programma's instellen. De kleinste tijdsafstand tussen het in- en uitschakelen bedraagt één minuut.

1. Een programma bestaat uit een in- en uitschakeltijd. Om een programma te kunnen gebruiken, moet u beide tijden programmeren.

2. Zorg ervoor dat de tijdsinstellingen van de verschillende programma's elkaar niet overlappen. Als er toch een overlapping bestaat, heeft de inschakeltijd voorrang.

3. Controleer of het apparaat zich in de bedrijfsmodus AUTO (17) bevindt. Indien niet, schakelt u de bedrijfsmodus AUTO (17) in (zie „Bedrijfsmodus instellen“).

4. Kies met de toets TIMER (8) de programma-functie. Op de LCD-display (1) verschijnt:



5. Druk meermalen op de toets WEEK (10) om één van de volgende mogelijkheden te kiezen:

- één enkele weekdag,
- één van de volgende combinaties

MO, TU, WE, TH, FR, SA, SU	PROGRAM
MO, TU, WE, TH, FR	PROGRAM
SA, SU	PROGRAM
MO, TU, WE, TH, FR, SA	PROGRAM
MO, WE, FR	PROGRAM
TU, TH, SA	PROGRAM
MO, TU, WE	PROGRAM
TH, FR, SA	PROGRAM
MO, WE, FR, SU	PROGRAM

6. Stel met de toetsen HOUR (12) en MINUTE (2) de gewenste tijd in.

7. Bevestig de keuze met de toets TIMER (8). De inschakeltijd is ingesteld. De LCD-display (1) schakelt de uitschakeltijd om.

8. Stel de uitschakeltijd in zoals beschreven in stap 3 tot 5.

Programma's deactiveren

U kunt afzonderlijke of alle programma's deactiveren.

1. Om een programma volledig te deactiveren, moet u een in- en uitschakeltijd deactiveren.

1. Druk op de toets TIMER (8).
2. Druk meermalen op de toets TIMER (8) om de gewenste inschakeltijd te kiezen.
3. Druk op de toets RST/RCL (3).
4. Druk op de toets TIMER (8) om de uitschakeltijd te kiezen.
5. Druk op de toets RST/RCL (3).
6. Druk op de toets CLOCK (9) om de ingave te bevestigen of te beëindigen.

Programma's hervatten

Programma's kunnen alleen in de gedeactiveerde toestand hervat worden. Volg de instructies in het hoofdstuk „Programma's deactiveren“ om een gedeactiveerd programma te hervatten.

Toeval-functie in- en uitschakelen

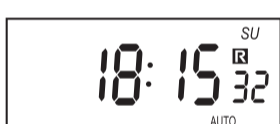
Wanneer de randfunctie ingeschakeld is, worden tussen 18.00 uur en 6.00 uur alle ingestelde programma's genegeerd.

In plaats daarvan werkt de randfunctie, die afwisselt in- en uitschakelt met een interval tussen 10 en 31 minuten.

Toeval-functie inschakelen

1. Controleer of het apparaat zich in de bedrijfsmodus AUTO (17) bevindt. Indien niet, schakelt u de bedrijfsmodus AUTO (17) in (zie „Bedrijfsmodus instellen“).

2. Druk op de toets RANDOM (4). Op de LCD-display (1) verschijnt het R-symbool (14).



Toeval-functie uitschakelen

Om de toeval-functie uit te schakelen

- de toets RANDOM (4) indrukt. Op de LCD-display (1) verdwijnt het R-symbool (14).

REINIGING

Opgelet! Gevaar door elektrische schok.

Scheid het apparaat van het stroomnet voor u het reinigt.

Zorg ervoor dat er geen vloeistof in het apparaat dringt. Binnendringende vloeistof kan kortsluiting veroorzaken.

Opgelet! Gevaar door agressieve reinigingsproducten.

Gebruik voor de reiniging nooit agressieve of schurende reinigingsproducten.

Reinig het apparaat met een zachte, licht bevochtigde doek en een mild reinigingsproduct.

Controleer voor het volgende gebruik of het apparaat volledig gedroogd is.

TECHNISCHE GEGEVENS

Typebenaming	BDZ 44 DE 3655
Bedrijfspanning	230 V ~ 50 Hz
Schakelspanning	230 V ~ 16(2)A
Schakelvermogen	3500 W
Omgevings temperatuur	-10 tot +40 °C
Tijdsafwijking	± 1 minuut/maand
Kleinste schakeltijd	1 minuut
Programma's	10 AAN/UIT-programmaparen
Accu	NiMH 1,2 V > 100 h
Beschermingsklasse	IP 44
EG-conform	

Conformiteitsverklaring

De conformiteitsverklaring bevindt zich bij de fabrikant.

Fabrikant

Hugo Brennenstuhl GmbH & Co. KG
Seestraße 1-3
72074 Tübingen
Germany

H. Brennenstuhl S.A.S.
4 rue de Bruxelles - F-67170 Bernolsheim

lectra techniek ag
Blegistrasse 13
CH-6340 Baar

VOOR meer informatie verwijzen wij u naar het gedeelte Service/FAQ's op onze homepage www.brennenstuhl.com

SAKERHET

Avsedd användning

Apparaten är endast avsedd att användas som digital veckotimer utomhus och för privat bruk. Den är inte lämpad för yrkesmässig användning. Apparaten får bara användas enskild. Timers får inte seriekopplas.

All annan användning anses som felaktig. Tillverkaren får inget ansvar för skador som uppstår till följd av felaktig användning.

Bruksanvisning

Läs igenom hela bruksanvisningen innan du använder utrustningen. Spara bruksanvisningen. När apparaten lämnas vidare ska bruksanvisningen följa med.

Grundläggande säkerhetsinformation

- Barn förstår ofta inte riskerna som kan uppstå vid felaktig användning av elapparater. Låt aldrig barn använda elapparater ensam.
- Apparaten får bara anslutas till korrekt installerade vägguttag.
- Observera: För att upprätthålla skyddsklass IP44 får timern endast anslutas till en kopplingsdos IP44. Om timern används tillsammans med en kopplingsdos IP20 skyddas apparaten inte helt mot fukt.
- Enligt förbrukare som håller sig inom de för apparaten utgivna effektränsvärden får anslutas.
- Apparaten får inte täckas över. Under över-täckningen samlas värme som medför brandrisk.
- Kontrollera apparaten regelbundet på eventuella skador. Skadade delar får inte ersättas. Kontakta istället leverantören eller omdömderta apparaten på ett miljörättigt sätt.
- Apparaten får inte öppnas. När apparaten har öppnats upphör alla garantilagaganden.
- Apparaten innehåller ett laddningsbart batteri. Träsga batterier kan bara bytas av leverantören.
- Vidrör inte apparaten med våta händer.
- Apparaten är inte spänningslös förrän den har skifts från nätet.
- El-element och liknande förbrukare får inte anslutas till apparaten eftersom dessa inte får användas utan tillsyn.

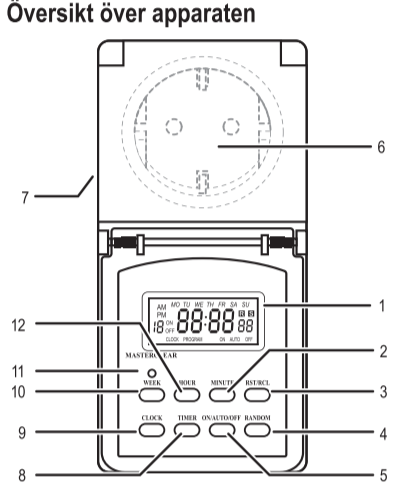
AVFALLSHANTERING

Miljöskad genom felaktig omhändertagande av el-apparater!

El-apparater får blandas med hushållsavfallet. Enligt den europeiska riktlinjen 2012/19/EC om elektriska och elektroniska apparater skall förbrukade el-apparater samlas in separat och lämnas till miljörättigt omhändertagande. Din kommun har informationer om var uttjänta apparater samlas.

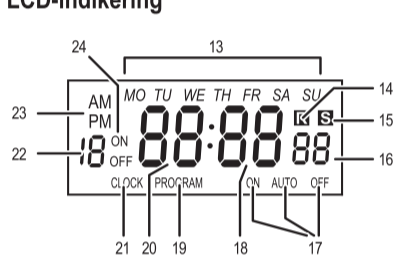
APPARATEN

Översikt över apparaten



- | | |
|---------------------|----------------------|
| 1 LCD-indikering | 7 Kontakt (baksida) |
| 2 Knapp MINUTE | 8 Knapp timer |
| 3 Knapp RST/RCL | 9 Knapp CLOCK |
| 4 Knapp RANDOM | 10 Knapp WEEK |
| 5 Knapp ON/AUTO/OFF | 11 Knapp MASTERCLEAR |
| 6 Uttag | 12 Knapp HOUR |

LCD-indikering



- | | |
|------------------------|------------------|
| 13 Veckodagsindikering | 19 PROGRAM |
| 14 R-symbol | 20 Timindikering |
| 15 S-symbol | 21 CLOCK |
| 16 Sekundindikering | 22 Programnummer |
| 17 ON - AUTO - OFF | 23 AM - PM |
| 18 Minutindikering | 24 ON - OFF |

Manöver- och indikerings-element

Manöverelement

Knapp MASTERCLEAR (11)
Knapp raderar alla tids- och programinställningar.

Indikeringar

Veckodagar (13)
Förkortningarna i LCD-displayen (1) betyder:
MO Måndag FR Fredag
TU Tisdag SA Lördag
WE Onsdag SU Söndag
TH torsdag

R-symbol (14)
R-symolen indikerar att slumpfunktionen har aktiverats.

S-symbol (15)
Indikerar att klockan har justerats för sommarid.

ON - AUTO - OFF (17)
Indikerar vilken driftmodus apparaten ligger i.

PROGRAM (19)
Indikerar att programfunktionen har slagits till.

CLOCK (21)
Indikerar att klockslagsfunktionen har slagits till.

Programnummer (22)
Indikerar programmets nummer i funktionen PROGRAM.

AM - PM (23)
Indikerar timmodus.

ON - OFF (24)
Indikerar kopplingsställstånd: ON = Tillslagsid, OFF = Avslagningsid. Kopplingsställståndet indikeras bara i programfunktionen.

Funktioner

R-symolen står för random. Med den funktionen slås den anslutna förbrukaren till och från med varierande intervaller.

Driftmodus-funktion
Följande driftmodus skiljs åt:
AUTO = Automatisk programdrift,
ON = Permanent drift TILL,
OFF = Permanent drift FRÅN.

Program-funktion
Med den funktionen kan till- och fränslagningstider för de anslutna förbrukarna ställas in.

Klockslags-funktion
Den funktionen indikerar det aktuella klockslaget på LCD-displayen.

FÖRBÄREDA APPARATEN

För att kunna ta apparaten i drift krävs att:

1. Apparaten laddas.
2. Alla inställningar återställs.
3. Den aktuella tiden ställs in.

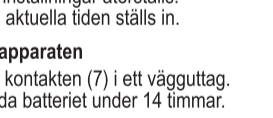
Ladda apparaten

1. Sätt kontakten (7) i ett vägguttag.
2. Ladda batteriet under 14 timmar.

Återställa alla inställningar

För att återställa alla inställningar:

- Tryck in knappen MASTERCLEAR (11) med en kulspeuspenna eller ett annat vasst föremål. På LCD-displayen (1) visas den följande texten:



Alla inställningar har återställts.

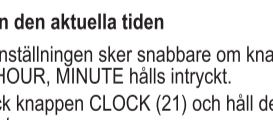
Ställa in den aktuella tiden

1. Tryck knappen CLOCK (21) och håll den intryckt.
2. Ställ in den aktuella veckodagen med knappen WEEK (10).
3. Ställ in timmarna med knappen HOUR (12).
4. Ställ in minuterna med knappen MINUTE (2).

Ställa in sommar- och vintertid

För att ställa in sommartiden

- Tryck på knapparna CLOCK (9) och ON/AUTO/OFF (5) samtidigt. På LCD-displayen (1) ökas timindikeringen (20) med en timme och S-symolen (15) visas.



Alla inställningar har återställts.

Ställa in timmodus

På LCD-displayen (1) kan det aktuella klockslaget visas i 12- och i 24-timmarsmodus. 12-timmarsmodus står: AM kl 00 till 12, PM kl 12 till 24. Apparaten har från fabriken ställts in på 24-timmarsmodus.

För att ställa in 12-timmarsmodus

- Tryck på knapparna TIMER (8) och CLOCK (9) samtidigt. På LCD-displayen visas AM eller PM (23).

På den följande bilden visas klockan kl 23 i 12-timmarsmodus.



För att ställa in 24-timmarsmodus

- Tryck på knapparna TIMER (8) och CLOCK (9) samtidigt. På LCD-displayen försvinner AM eller PM (23).

MANÖVRERA APPARATEN

Byta till klockslagsfunktionen

LCD-indikeringen (1) återgår automatiskt till klockslagsfunktionen om en funktion inte används under mer än 30 sekunder.

För att byta manuell till klockslagsfunktionen

- Tryck på knappen CLOCK (9).

Ställa in driftmodus

Apparaten har följande driftmodi:

- Permanent drift
- Automatisk programdrift

Den automatiska programdriften får förstärkta. Oberoende av de installerade programmen kan apparaten ställas om till permanent drift.

Slå till eller från den permanenta drift

För att slå till permanent drift

- Tryck upprepad gång på knappen ON/AUTO/OFF (5) tills ON (17) visas i LCD-displayen (1).



För att slå från permanent drift

- Tryck upprepad gång på knappen ON/AUTO/OFF (5) tills OFF (17) visas i LCD-displayen (1).

Slå till automatisk programdrift

För att slå till automatisk programdrift

- Tryck upprepad gång på knappen ON/AUTO/OFF (5) tills AUTO (17) visas i LCD-displayen (1).

Ställa in program

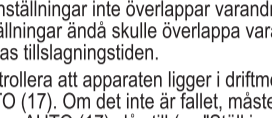
Upp till 10 TILLFRÅN program kan ställas in. Det minsta möjliga tidsavståndet mellan till- och fränslagning är en minut.

1. Ett program består av till- och fränslagningstiden. För att kunna använda ett program måste de båda tiderna programmeras.

2. Kontrollera att de olika programmens tidsinställningar inte överlappar varandra. Om tidsinställningar ändå skulle överlappa varandra prioriteras tillslagsinställningen.

3. Kontrollera att apparaten ligger i driftmodus AUTO (17). Om det inte är fallet, måste driftmodus AUTO (17) slås till (se "Ställ in driftmodus").

4. Välj programfunktionen via knappen TIMER (8). I LCD-displayen (1) visas:



5. Tryck på knappen WEEK (10) och välj genom upprepad tryckningar en av de följande möjligheterna:

- En enskild veckodag,
- En av de följande kombinationerna

MO, TU, WE, TH, FR, SA, SU	PROGRAM
MO, TU, WE, TH, FR	PROGRAM
SA, SU	PROGRAM
MO, TU, WE, TH, FR, SA	PROGRAM
MO, WE, FR	PROGRAM
TU, TH, SA	PROGRAM
MO, TU, WE	PROGRAM
TH, FR, SA	PROGRAM
MO, WE, FR, SU	PROGRAM

6. Ställ in det önskade klockslaget via knapparna HOUR (12) och MINUTE (2).

7. Bekräfta valet via knappen TIMER (8). Tillslagsinställningen har ställts in. LCD-displayen (1) kopplar om till fränslagningstiden.

8. Ställ in fränslagningstiden enligt steg 3 till 5.

Deaktivera program

Enskilda eller alla program kan deaktiveras.

1. För att deaktivera ett program totalt måste till- och fränslagningstiden tas bort.

2. Tryck upprepad gång på knappen TIMER (8).

3. Tryck på knappen RST/RCL (3).

4. Tryck på knappen TIMER (8) för att välja fränslagningstiden.

5. Tryck på knappen RST/RCL (3).

6. Tryck på knappen CLOCK (9) för att bekräfta och avsluta inmatningen.

Återställa program

Endast program i deaktiverad tillstånd kan återställas. Arbeta enligt beskrivningen i kapitel "Deaktivera program" för att återställa ett deaktiverat program.

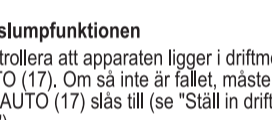
Slå på och av slumpfunktionen

När slumpfunktionen är på inaktiveras alla inställda program från kl 18 till kl 6. Under den här tiden är en slumpfunktion aktiverad som övriaktande slås på och av under en period på 10-31 minuter.

Slå till slumfunktionen

1. Kontrollera att apparaten ligger i driftmodus AUTO (17). Om så inte är fallet, måste driftmodus AUTO (17) slås till (se "Ställ in driftmodus").

2. Tryck på knappen RANDOM (4). På LCD-displayen (1) visas R-symolen (14).



Slå från slumfunktionen

För att stänga av slumfunktionen

- Tryck på knappen RANDOM (4). På LCD-displayen (1) slöcknar R-symolen (14).

RENGÖRING

Obs! Risk för elektriska stötar.

Innan den rengörs skall apparaten skiljas från nätet.

Se till att inga vätskor tränger in i apparaten. Inträngande vätskor kan leda till kortslutning.

Obs! Fara genom aggressiva rengöringsmedel.

För rengöringen får inga aggressiva eller skurande rengöringsmedel användas.

Rengör apparaten med en mjuk, lätt fuktad trasa och milda rengöringsmedel.

Före den nästa användningen skall kontrolleras att apparaten har torkat helt.

TEKNISK DATA

Typbeteckning	BDZ 44 DE 3655
Driftspänning	230 V ~ 50 Hz
Kopplingspänning	230 V ~ 16(2)A
Kopplingseffekt	3500 W
Omgivningstemperatur	-10 till +40 °C
Tidsavvikelse	± 1 minut/maand
Minimal kopplingstid	1 minut
Program	10 TILLFRÅN programpar
Batteri	NiMH 1,2 V > 100 h
Skyddsklass	IP 44
EG-standard	

Anpassningsförklaring

Enligt anpassningsförklaringen som bifogats av tillverkaren.

Tillverkare

Hugo Brennenstuhl GmbH & Co. KG
Seestraße 1-3
72074 Tübingen
Germany

H. Brennenstuhl S.A.S.
4 rue de Bruxelles - F-67170 Bernolsheim

lectra techniek ag
Blegistrasse 13
CH-6340 Baar

Mer information kan hämtas på vår webbsida, se service/FAQ: www.brennenstuhl.com

SEGURIDAD

Uso previsto

El aparato está exclusivamente previsto y diseñado como temporizador semanal digital para el empleo en el exterior y el uso privado. No es apto para el uso industrial. El aparato debe ser sólo utilizado individualmente. No conectar varios temporizadores en serie. Cualquier otro uso será considerado como no conforme al previsto. El fabricante no asumirá responsabilidad alguna por los daños ocasionados debido a un uso no previsto.

Instrucciones de uso

Lea estas instrucciones íntegramente antes de utilizar el aparato y consérvelas bien. En caso de dar el aparato a otra persona, entréguelo junto con las instrucciones de uso.

Indicaciones básicas de seguridad

- Los niños no reconocen los peligros que pueden derivarse del manejo indebido de los aparatos eléctricos. No deje que los niños utilicen aparatos eléctricos sin vigilancia.
- Enchufe el aparato sólo en cajas de enchufe que ofrezcan seguridad.
- Tenga en cuenta que para garantizar el índice de protección IP44, el temporizador se tiene que enchufar exclusivamente en cajas de enchufe con el índice de protección IP44. Si se emplea con una caja de enchufe para el índice de protección IP20 no se garantiza una protección absoluta contra la humedad.
- Conecte sólo aparatos que no consuman más de los límites de potencia indicados para el aparato.
- No cubra el aparato, de lo contrario se corre peligro de incendio debido al calor acumulado.
- Controle regularmente si el aparato presenta deterioros. No cambie las piezas dañadas, diríjase al fabricante o elimine el aparato defectuoso respetando el medio ambiente.
- No abra el aparato, de lo contrario se anulará la garantía.
- El aparato tiene una pila. Sólo el fabricante deberá cambiar una pila defectuosa.
- No toque el aparato con las manos mojadas.
- Para dejar sin tensión el aparato, sepárelo de la red eléctrica.
- No conecte al aparato ningún radiador o consumidor similar, ya que entonces deberá vigilar su funcionamiento.

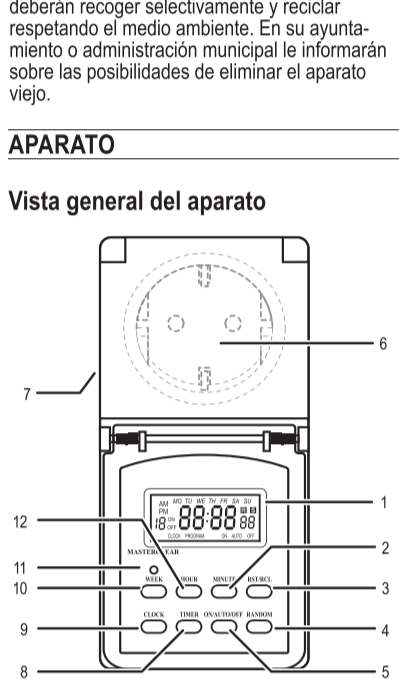
ELIMINACIÓN

Contaminación del medio ambiente por una mala eliminación del aparato eléctrico

¡No elimine los aparatos eléctricos con los residuos domésticos! Según la Directiva europea 2012/19/CE sobre residuos de aparatos eléctricos y electrónicos, los aparatos eléctricos usados se deberán recoger selectivamente y reciclar respetando el medio ambiente. En su ayuntamiento o administración municipal le informarán sobre las posibilidades de eliminar el aparato viejo.

APARATO

Vista general del aparato



-