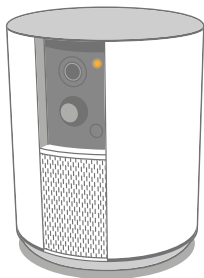


somfy®

One+

# Discover the Box Content

**NL** De inhoud van de verpakking / **FR** Découvrez le contenu de la boîte / **NO** Kontrollér innholdet i boksen  
**SE** Upptäck lådans innehåll / **DK** Kontrollér boksens indhold / **FI** Tutustu laatikon sisältöön



**Somfy One+**



**EN** Opening Sensor  
**NL** Sensor voor opengaan  
**FR** Détecteur d'ouverture  
**NO** Åpningssensor  
**SE** Öppningsdetektor  
**DK** Åbningsensor  
**FI** Avaamisen tunnistusanturi



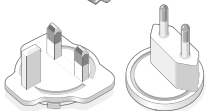
**EN** Key Fob  
**NL** Badge  
**FR** Badge  
**NO** Nøkkelbrikke  
**SE** Nyckelbricka  
**DK** Nøglebrik  
**FI** Kauko-ohjain



**EN** Micro USB cable (3m)  
**NL** USB-kabel – Micro-USB (3m)  
**FR** Câble USB – Micro USB (3m)  
**NO** Micro USB-kabel (3m)  
**SE** Micro-USB-kabel (3 m)  
**DK** Micro-USB-kabel (3m)  
**FI** Micro USB-johto (3 m)



**EN** USB adaptor (5 V / 2 A)  
**NL** USB-adaptor (5 V / 2 A)  
**FR** Adaptateur USB (5 V / 2 A)  
**NO** USB-adaptor (5 V / 2 A)  
**SE** USB-adaptor (5 V/2 A)  
**DK** USB-adaptor (5 V / 2 A)  
**FI** USB-sovitin (5 V / 2 A)



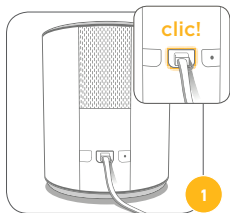
**EN** Local interchangeable plugs  
**NL** Verwisselbare stekkers  
**FR** Prises interchangeables  
**NO** Plugger for lokal tilpasning  
**SE** Lokalt utbytbare kontakter  
**DK** Lokalt udskiftelige kontakter  
**FI** Paikallisesti vaihdettava pistokkeet



**EN** Tool for Reset  
**NL** Gereedschap voor Reset  
**FR** Picot reset  
**NO** Verktøy for tilbakestilling  
**SE** Återställningsverktyg  
**DK** Tilbagesstillingsværktøj  
**FI** Reset-työkalu

# Set up your Somfy One+

**NL** Installeer de uw Somfy One+ / **FR** Installez votre Somfy One+ / **NO** Sett opp din Somfy One+  
**SE** Inställning Somfy One+ / **DK** Indstilling af Somfy One+ / **FI** Somfy One+ asettelu



**EN** Plug the Somfy One+ into a power outlet making sure that the cord is connected. The shutter will automatically open after a few seconds.

**NL** Sluit de Somfy One+ aan op de netvoeding en let erop dat de kabel aangesloten is. Na enkele seconden gaat de sluiting open.

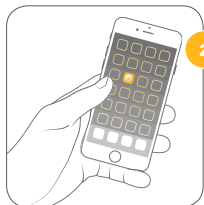
**FR** Branchez Somfy One+ sur le secteur en vous assurant de bien enclencher le câble. Après quelques secondes le volet s'ouvre.

**NO** Plugg Somfy One+ inn i et strømuttak og kontroller at ledningen er tilkoblet. Lukkeren vil åpne automatisk etter noen få sekunder.

**SE** Koppla in Somfy One+ till ett nätuttag. Slutaren öppnar automatiskt efter ett par sekunder.

**DK** Tilslut Somfy One+ til et strømodtag. Lukkeren åbner automatisk efter et par sekunder.

**FI** Kytke Somfy One+ pistorasiaan varmistaen, että johto on liitetty.



**EN** Download the free "Somfy Protect" app to create your account.

**NL** Download de gratis "Somfy Protect"-app om uw account aan te maken.

**FR** Téléchargez l'application gratuite "Somfy Protect" et créez votre compte.

**NO** Last ned vår gratis «Somfy Protect»-app og opprett din konto.

**SE** Ladda ner gratisappen Somfy Protect för att skapa ett konto.

**DK** Download den gratis app Somfy Protect for at oprette en konto.

**FI** Lataa ilmainen "Somfy Protect" -sovellus tilin luomiseksi.



**EN** Follow the instructions on the application to connect Somfy One+ to Wi-Fi and install accessories.

**NL** Volg de instructies op de applicatie om Somfy One+ aan te sluiten op Wi-Fi en de accessoires te installeren.

**FR** Suivez les instructions sur l'application pour connecter Somfy One+ au Wi-Fi et installer les accessoires.

**NO** Følg instruksjonene i appen for koble Somfy One+ til Wi-Fi og installere tilbehør.

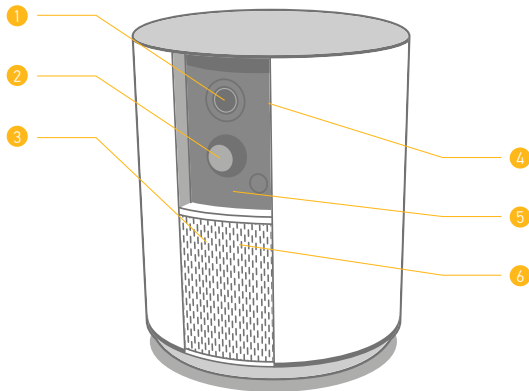
**SE** Följ instruktionerna på applikationen för att koppla upp Somfy One+ till wifi-nätet och installera tillbehören.

**DK** Følg vejledningerne på applikationen for at forbinde Somfy One+ til wifinettet og installere tilbehør.

**FI** Noudata sovelluksen ohjeita yhdistääksesi Somfy One+ omaan Wi-Fi-verkkoosi ja asentaaksesi varusteita.



# Somfy One+



- 1** **EN** HD video sensor (1080p / 130°)  
**NL** HD-videosensor (1080p / 130°)  
**FR** Capteur video HD (1080p / 130°)  
**NO** HD videosensor (1080p / 130°)  
**SE** Full-HD videosensor (1080 p/130°)  
**DK** HD videosensor (1080p / 130°)  
**FI** HD-videoanturi (1080p / 130°)

- 3** **EN** Microphone  
**NL** Microfoon  
**FR** Microphone  
**NO** Mikrofon  
**SE** Mikrofon  
**DK** Mikrofon  
**FI** Mikrofony

- 5** **EN** IR LED - Night Vision  
**NL** IR-led - Nachtzicht  
**FR** LED IR - Vision de nuit  
**NO** IR LED - Nattsyn  
**SE** IR LED - Mörkerseende  
**DK** IR LED - Natssyn  
**FI** InfrapunaLED - Yökuvuus

- 2** **EN** Motion sensor  
**NL** Bewegingsdetector  
**FR** Détecteur de mouvement  
**NO** Bevegelsensensor  
**SE** Rörelsedetektor  
**DK** Bevægelsensensor  
**FI** Liiketunnistin

- 4** **EN** Motorized shutter  
**NL** Automatische afsluiter  
**FR** Volet motorisé  
**NO** Motorisert lukker  
**SE** Motordriven slutare  
**DK** Motoriseret lukker  
**FI** Moottoroitu suljinkansi

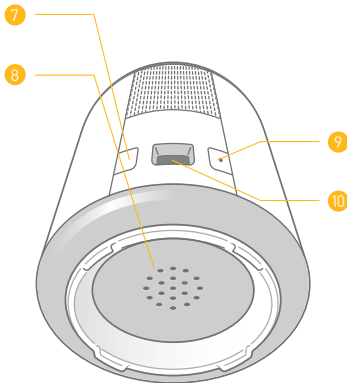
- 6** **EN** Speaker  
**NL** Luidspreker  
**FR** Haut-parleur  
**NO** Høyttaler  
**SE** Högtalare  
**DK** Højtaler  
**FI** Kaiutin

- 7** EN Setup button  
 NL Setup-knop  
 FR Bouton setup  
 NO Setup-knapp  
 SE Inställningsknapp  
 DK Indstillingsknap  
 FI Asetuspainike

- 8** EN 90+ dB Siren  
 NL Sirene 90+ dB  
 FR Sirene 90+ dB  
 NO 90+ dB sirene  
 SE Siren 90+ dB  
 DK 90+ dB sirene  
 FI 90+ dB sireeni

- 9** EN Reset button  
 NL Reset-knop  
 FR Bouton reset  
 NO Reset-knapp  
 SE Resetknapp  
 DK Reset-knap  
 FI Reset-painike

- 10** EN Micro USB port  
 NL Micro-USB-poort  
 FR Micro port USB  
 NO Micro USB-port  
 SE Micro-USB-port  
 DK Micro-USB-port  
 FI Micro USB-liitin



IntelliTAG™

- EN** Vibration sensor for door and window.  
 Sounds the alarm before an intrusion.  
**NL** Trillingssensor voor deuren en ramen.  
 Activeert het alarm nog voor de inbrekers binnen zijn.  
**FR** Détecteur de vibration pour portes et fenêtres.  
 Déclenche l'alarme avant l'effraction.  
**NO** Vibrasjonssensor for dør og vindu.  
 Utløser alarmen før innbruddet skjer.  
**SE** Vibrationsensor för dörrar och fönster  
 Löser ut larmet innan inbrott fullföljts.  
**DK** Vibrationsensor til dør og vindue.  
 Udløser alarmen inden indbrud er fuldført.  
**FI** Tärninän tunnistusanturi oveen ja ikkunaan.  
 Päästää hälytysäänen ennen sisääntunkeutumista.



Key-Fob | Badge  
 Fernbedienung

- EN** User Recognition and Automatic Disarming.  
**NL** Identificatie van de gebruikers en automatisch uitschakelen.  
**FR** Reconnaissance des utilisateurs et désarmement mains libres.  
**NO** Brukergjenkjenning og automatisk deaktivering.  
**SE** Användarigenkänning och automatisk avaktivering  
**DK** Brugergerkendelse og automatisk deaktivering.  
**FI** Käyttäjän tunnistus ja automaattinen poiskytkentä.

# Technical Information

## EN

**ONE+ Video** Full HD video sensor 1080p / 30 fps | Wide angle 130° (diagonal) | Night vision (6 m) with mechanical infrared filter | Digital zoom x8 | SomfyVision™ motion detection (5 m) **Connectivity** Wi-Fi 802.11 b/g/n (2.4 GHz) Open/WEP/WPA2-Personal/WPA-WPA2 mixed mode | 500 Kbps upload recommended | Bluetooth 4.0 | Radio: Somfy Protect 868MHz | LPWA 868MHz **Audio** Built-in speaker and microphone **Siren** 90+ dB **USB adaptor** 5 V / 2 A **Size/weight** 110 x 90 mm / 340 g **Operating temperature** 0-45° C **Secure connection** (SSL/TLS with RSA) and coded cloud storage (AES-256)

## NL

**ONE+ Video** | Videosensor Full HD kwaliteit 1080p / 30fps | Groothoek 130° (diagonaal) | Nachtvisie (6 m) en mechanisch infrarood filter | Digitale zoom x8 Bewegingsdetectie SomfyVision™ (5 m) **Verbinding** WiFi 802.11 b/g/n (2.4 GHz) Open/WEP/WPA2-Personal/WPA-WPA2 mixed mode | Aanbevolen upload snelheid is 500 Kbps | Bluetooth 4.0 | Radio : 868MHz Somfy Protect | LPWA 868MHz **Audio** Ingebouwde luidspreker en microfoon **Sirene** 90+ dB **USB-adaptor** 5 V / 2 A. **Formaat / gewicht** 110 x 90 mm / 340 g **Bedrijfstemperatuur** 0-45° C **Beveiligde kanalen** (SSL/TLS met RSA) en versleutelde opslag in de

## FR

**ONE+ Vidéo** Capteur vidéo qualité Full HD 1080p / 30 fps | Grand angle 130° (diagonal) | Vision nocturne (6 m) avec filtre infrarouge mécanique | Zoom numérique x8 | Détection de mouvements SomfyVision™ (5 m) **Connectivité** Wi-Fi 802.11 b/g/n (2.4 GHz) Open/WEP/WPA2-Personal/WPA-WPA2 mixed mode | Débit montant recommandé 500 Kbps | Bluetooth 4.0 | Radio : 868MHz Somfy Protect | LPWA 868MHz **Audio** Haut-parleur & microphone intégrés **Sirène** 90+ dB **Adaptateur USB** 5 V / 2 A **Taille / poids** 110 x 90 mm / 340 g **Température de fonctionnement** 0-45° C **Flux sécurisés** (SSL/TLS avec RSA) et stockage cloud chiffré (AES-256)

## NO

**ONE+ Video** Full HD videosensor 1080p / 30 fps | Vidvinkel 130° (diagonal) | Natssyn (6 m) med mekanisk infrarødt filter | Digital zoom x8 | SomfyVision™ bevegelses-detektor (5 m) **Tilkoblingsmuligheter** Wi-Fi 802.11 b/g/n (2.4 GHz) Open/WEP/WPA2-Personal/WPA-WPA2 mixed mode | 500 Kbps opplasting anbefales | Bluetooth

**SomfyAround™** free emergency network in the event of internet outage **Storage on internal SD card** | **Internal battery backup** battery life up to 6 hours. **IntelliTAG™** Wireless operating distance of up to 200 m from One+ (in open air) | 1 year battery life (1x Alcalin AAA) | Tamper protection | Indoor and outdoor use (IP54), fits to any type of door or window | Size / weight: 60 x 28 x 13,5 mm / 28 g | Operating temperature 0-45° C. **Key Fob** Wireless operating distance of up to 50 m from One+ (in open air) | 1 year battery life (1x Lithium CR2032) | Size / weight: 34 x 10 mm / 12 g | Operating temperature 0-45° C.

cloud (AES-256). **SomfyAround™** gratis back-upnetverk in geval van internetstoring. **Opslag op interne SD-kaart** | **Interne back-upaccu** tot 6 uur autonomie. **IntelliTAG™** Draadloos bereik tot 200 m vanaf de One+ (in open ruimte) | 1 jaar batterijduur (1x AAA) | Vrij beschermd | Voor binnen- en buitengebruik (IP54), geschikt voor elk type raam of deur | Afmetingen / gewicht: 60 x 28 | Bedrijfstemperatuur 0-45° C. **Badge** Draadloos bereik tot 50 m vanaf de One+ (in open ruimte) | 1 jaar batterijduur (1x CR2032) Afmetingen / gewicht: 34 x 10 mm / 12 g | Bedrijfstemperatuur 0-45° C.

**SomfyAround™** réseau de secours gratuit en cas de coupure internet **Stockage sur carte SD interne** | **Batterie de secours interne** jusqu'à 6h d'autonomie. **IntelliTAG™** Portée radio jusqu'à 200 m entre l'IntelliTAG™ et One+ (en champ libre) | Autonomie : 1 an sur pile (1x alcaline AAA) Auto-protection | Utilisation intérieure et extérieure (IP54) sur tout type d'ouvrant | Taille / poids : 60 x 28 x 13,5 mm / 28 g | Température de fonctionnement 0-45° C. **Badge** Portée radio jusqu'à 50 m entre le badge et One+ (en champ libre) | Autonomie : 1 an sur pile (1x Lithium CR2032) | Taille / poids : 34 x 10 mm / 12 g | Température de fonctionnement 0-45° C.

4.0 | Radio: Somfy Protect 868MHz | LPWA 868MHz **Audio** Innebygd høyttaler og mikrofon **Sirene** 90+ dB **USB-adaptor** 5 V/2 A **Størrelse/vekt** 110 x 90 mm / 340 g **Driftstemperatur** 0-45° C **Sikker forbindelse** (SSL/TLS med RSA) og kodet skylagring (AES-256)

**SomfyAround™** gratis nødnettverk hvis du mister Internett **Lagring på internt SD-kort** | **Innebygd reservebatteri** batterietid opp til 6 timer.

**IntelliTAG™** Trådløs rekkevidde på opp til 200 m fra One+ (med fri sikt) | 1 år batterilevetid (1x alkalisk AAA) | Manipuleringsbeskyttelse | Innendørs og utendørs bruk (IP54),

## SE

**ONE+ Video** Sensor for full HD-video 1080 p/30 fps | vidvinkel 130° (diagonalt) | mørkerseende (6 m) med mekanisk infrarødt filter | digital zoom x8 | SomfyVision™ rörelsedetektering (5 m)

**Anslutningsmuligheter** Wifi 802.11 b/g/n (2,4 GHz) Open/WEP/WPA2-Personal/WPA-WPA2 mixlâge | 500 kbps upp rekommenderas | Bluetooth 4.0 | Radio: Somfy Protect 868 MHz | LPWA 868 MHz **Audio** Inbyggt högtalare och mikrofon **Siren** 90+ dB **USB-sladd** 5 V / 2 A **Stl/vikt** 110 x 90 mm / 340 g **Drifttemperatur** 0-45 °C **Säker uppkoppling** (SSL/TLS med RSA) och kodad lagring i molnet (AES-256)

## DK

**ONE+ Video** Sensor til fuld HD-video 1080 p/30 fps | vidvinkel 130° (diagonalt) | natsyn (6 m) med mekanisk infrarødt filter | Digital zoom x8 | SomfyVision™ bevægelsesdetektering (5 m) **Konnektivitet** Wi-Fi 802.11 b/g/n (2,4 GHz) Open/WEP/WPA2-Personal/WPA-WPA2 blandingsstilling | 500 kbps upload anbefales | Bluetooth 4.0 | Radio: Somfy Protect 868MHz | LPWA 868MHz **Audio** Integriert Inbygget højttaler og mikrofon **Sirene** 90+ dB **USB-Adapter** 5 V/2 A **Størrelse/vægt** 110 mm x 90 mm / 340 g **Driftstemperatur** 0-45° C **Sikker forbindelse** (SSL/TLS med RSA) og kodet lagring i skyen (AES-256)

## FI

**ONE+ Video** HD-videoanturi 1080p / 30 ruutua/s | Laajakulma 130° (diagonaalinen) | Yökuvaus (6 m) ja mekaaninen infrapunasuodin | Digitaalinen zoom x8 | SomfyVision™-liikettunnistin (5 m) **Yhteydet** Wi-Fi 802.11 b/g/n (2,4 GHz) Open/WEP/WPA2-Personal/WPA-WPA2 mixed mode | Suositellaan 500 kb/s lähetysopeutta | Bluetooth 4.0 | Radio: Somfy Protect 868 MHz | LPWA 868 MHz **Audio** Yhdysrakenteiset kauitun ja mikrofon **Sireeni** 90+ dB **USB-sovitin** 5 V / 2 A **Koko/paino** 110 x 90 mm / 340 g **Käyttölämpötila** 0-45 °C **Turvattu yhteys** (SSL/TLS ja RSA) ja koodattu pivtallennus (AES-256)

passer til alle typer dører eller vinduer | Størrelse / vekt: 60 x 28 x 13,5 mm / 28 g | Driftstemperatur 0-45°C. **Nøkkelknippesender** Trådløs rekkevidde på opp til 50 m fra One+ (med fri sikt) | 1 års batterilevetid (1x litiumbatteri CR2032) | Størrelse / vekt: 34 x 10 mm / 12 g | • Driftstemperatur 0-45°C.

**SomfyAround™** gratis nödnätverk för internetbortfall **Lagring på internt SD-kort** | **Inbyggt säkerhetsbatteri** drifttid upp till 6 timmar:

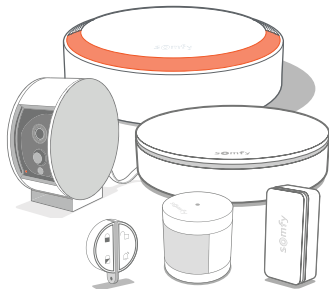
**IntelliTAG™** Trådlös räckvidd på upp till 200 m från One+ (i öppet utrymme) | 1 års drifttid på batteriet (1 st alkalisk batteri i stl LR03 (AAA) | Skydd mot oönskad manipulation | För inomhus- och utomhusbruk (IP54), passar alla slags dörrar och fönster | Stl/vikt: 60 x 28 x 13,5 mm/28 g | Ömgivningstemperatur 0-45 °C. **Nyckelbricka** Trådlös räckvidd på upp till 50 m från One+ (i öppet utrymme) | 1 års drifttid på batteriet (1 st litiumbatteri stl CR2032) | Stl/vikt: 34 x 10 mm/12 g | Ömgivningstemperatur 0-45 °C.

**SomfyAround™** gratis nødnettverk til internetsvigt **Lagring på internt SD-kort** | **Inbygget sikkerhetsbatteri**

med driftstid på op til 6 timer. **IntelliTAG™** Trådløs rækkevidde på op til 200 m fra One+ (i åbent område) | 1 år batterilevetid (1x alkaline AAA) | Beskyttet mod uønsket manipulation | Inden- og udendørsbrug (IP54), passer alle slags døre og vinduer | Størrelse/vægt: 60 x 28 x 13,5 mm / 28 g | Driftstemperature 0-45°C. **Nøglebrick** Trådløs rækkevidde på op til 50 m fra One+ (i åbent område) | 1 år batterilevetid (1 x litiumbatteri CR2032) | Størrelse/vægt: 34 x 10 mm / 12 g | Driftstemperatur 0-45° C.

**SomfyAround™** ilmainen hätäverkkö Internet-katkoksen varalta **Tallennus sisäiselle SD-kortille** | **Sisäinen paristovarmistus** pariston kesto jopa 6 tuntia. **IntelliTAG™** Langaton toimintamatka jopa 200 m One+ -laitteesta (ulkona) | Pariston käyttöikä 1 vuosi (1 kpl alkali AAA) | Ilkivallalta suojattu | Sopii sisä- ja ulkokäyttöön (IP54) ja kaikenlaisiin oviin ja ikkunoihin | Koko / paino: 60 x 28 x 13,5 mm / 28 g | Käyttölämpötila 0-45 °C. **Kauko-ohjain** Langaton toimintamatka jopa 50 m One+ -laitteesta (ulkona) | Pariston käyttöikä 1 vuosi (1 kpl litium CR2032) | Koko / paino: 34 x 10 mm / 12 g | Käyttölämpötila 0-45 °C.

# To go further...



- EN** To go further, discover the range of « Somfy Protect » compatible accessories.
- NL** Ontdek nu de verschillende toepassingen van « Somfy Protect » accessoires.
- FR** Pour aller plus loin découvrez la gamme d'accessoires compatible « Somfy Protect ».
- NO** For å gå videre, oppdag utvalget av kompatible tilbehør til «Somfy Protect».
- SE** För att gå vidare, upptäck sortimentet av kompatibla tillbehör till Somfy Protect.
- DK** For at gå videre, opdag sortimentet af kompatible tilbehør til Somfy Protect.
- FI** Jatka edelleen tutustumalla "Somfy Protect" yhteensopivien varusteiden valikoimaan.

## Need help?

**UK** For more information please visit: [www.somfy.co.uk](http://www.somfy.co.uk) / **NL** Kijk voor meer informatie op: [www.somfy.nl](http://www.somfy.nl) of [www.somfy.be](http://www.somfy.be) / **FR** Pour plus d'informations, s'il vous plaît visitez: [www.somfy.be](http://www.somfy.be) / **NO** For mer informasjon vennligst besøk: [www.somfy.no](http://www.somfy.no) / **SE** För mer information vänligen besök: [www.somfy.se](http://www.somfy.se) / **DK** For mere information besøg venligst: [www.somfy.dk](http://www.somfy.dk) / **FI** Lisätietoja osoitteessa: [www.somfy.fi](http://www.somfy.fi)