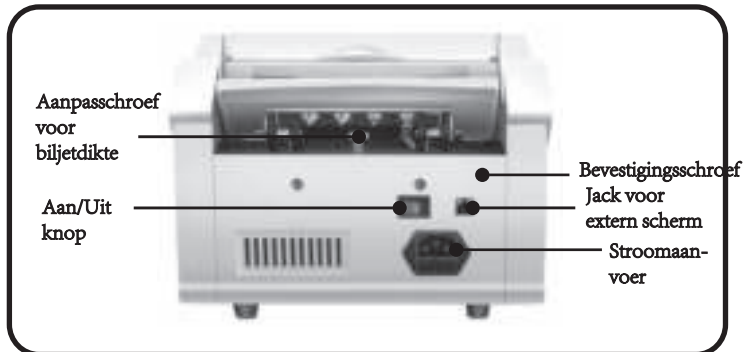
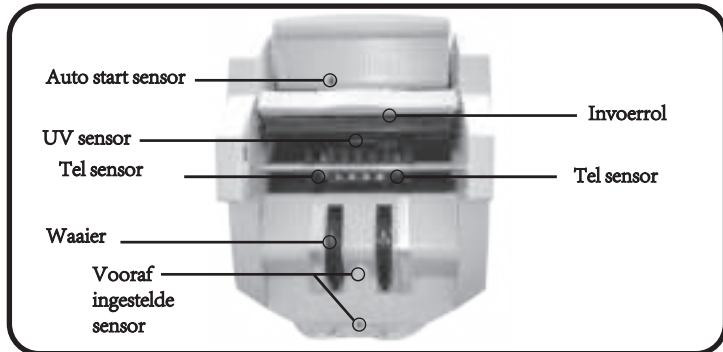
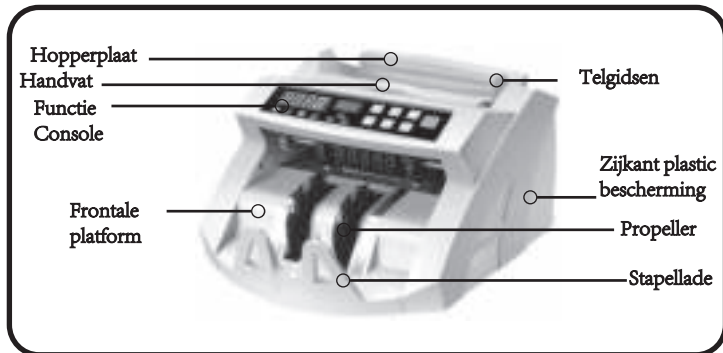


1. Illustraties



10. Error codes en oplossingen

De batch display kan soms error bericht laten zien tijdens het tellen, wat betekent dat er een probleem is met het apparaat. Kijk naar de onderstaande diagram om uw oplossing te vinden.

Code	Error	Solution
E-1	Half-note detected by half-note detection syste	Verwijder het halve biljet van de stapellade en druk op RESTART om door te gaan.
E-2	Suspicious note detected , problem in the UV system	Verwijder het verdachte biljet van de stapellade en druk op RESTART om door te gaan, verlaag vervolgens de UV sensitiviteit.
E-3	Suspicious note detected , problem in the MG system	Verwijder het verdachte biljet van de stapellade en druk op RESTART om door te gaan, verlaag vervolgens de MG sensitiviteit.
E-5	Note with smaller width detected, problem in size detection system	Verwijder het verdachte biljet van de stapellade en druk op RESTART om door te gaan, verlaag vervolgens de biljet grootte sensitiviteit.
E-C	Double-note detected, problem in double system	Verwijder het verdachte biljet van de stapellade en druk op RESTART om door te gaan, verlaag vervolgens de dubbele biljet herkenning
E-H	Problem in IR system or Chained note detected	Verwijder het verdachte biljet van de stapellade en druk op RESTART om door te gaan, verlaag vervolgens de IR sensitiviteit.
E-9	Chained note detected, problem in the chained note detection system	Verwijder het verdachte biljet van de stapellade en druk op RESTART om door te gaan, verlaag vervolgens de dubbele biljet herkenning

Wederom in algemene zin worden de bovenstaande problemen veroorzaakt door stof of viezigheid in de machine. Het wordt daarom ook sterk aangeraden om uw apparaat goed schoon te houden.

3. Algemene Instructies

Dit model is onderdeel van een nieuwe generatie biljettelmachines en staat aan de voorhoede van de evolutie van biljetten tellen. Het compacte en stijlvolle design is opmerkzaam met de geïntegreerde elektronica en multifunctionele capaciteiten. Dit model verschilt van andere back-loading biljettelmachines niet hebben. Het model is een verbetering op voorgaande modellen door aanpassen in de interne structuur, dit zorgt voor makkelijker model om te gebruiken en repareren. Het robuuste design zorgt voor een betrouwbaar gebruik en is toepasbaar voor winkels en banken.

Let op: zorg dat voor u gebruik maakt van de machine over de volgende onderdelen beschikt:

1. De biljetteller
2. Handleiding
3. Rubbere roller
4. Rubbere tape
5. Kwast
6. Stekker
7. Functie console

4. Veiligheidsinstructies

- Lees en begrijp alle instructies en waarschuwing op het apparaat en in de handleiding.
- Volg alle waarschuwingen en instructies die gemarkeerd zijn op het apparaat.
- Dit apparaat mag alleen aangesloten worden op de netspanning zoals aangegeven in de handleiding. Bent u onzeker over uw netspanning, contacteer Agelic voor extra uitleg.
- Gebruik alleen de stekker die bij het product geleverd wordt. Gebruik van andere stekker kan resulteren in elektrische schokken, vuur of serieuze schade aan het apparaat.
- Duw nooit objecten door het apparaat zijn sensors heen, aangezien dit stroompunten kan beschadigen. Dit kan elektrische schokken en vuur veroorzaken.
- Haal het apparaat uit de stekker en stuur het apparaat terug naar de verkoper onder de volgende condities:
 - a. Wanneer de stekker of de stroominvoer beschadigd is.
 - b. Als er vloeistof over het apparaat heen is gemorst.
 - c. Het apparaat is blootgesteld aan de regen of water.

8. Instellen van het gevoeligheidsniveau

Druk op de 'SET' knop voor 3 -5 secondes om de parameters voor de gewenste instellingen te wijzigen. Druk op 'SELECT/+' om de instellingen aan te passen. Druk op 'BATCH/ADD' om sensitiviteitsniveau in te stellen en om deze functie aan of uit te zetten. Na uw selectie van het gewenste niveau, druk op 'RESTART/-' om de verandering te confirmeren.

CODE	ITEM	Original set of sensitivity level	Level Meaning
OP-A	Testen UV Sensitiviteit	05	01-10-OFF, hoe hoger het nummer, des te hoger de sensitiviteit.
OP-b	Testen MG Sensitiviteit	03	01-03 hoe hoger het niveau, hoe hoger de sensitiviteit
OP-C	Testien dubbele sensitiviteit	---	---
OP-H	Testen Infrarood sensitiviteit	---	---
OP-E	Keuze met de hand of automatisch	YES	'YES' = automatisch tellen 'NO' = handmatig tellen
OP-d	Detectie van de grote van biljetten	NO	'YES' = detecteren van biljetgrootte 'NO' = geen detectie
OP-U	uitrekenen van verdachte biljetten	YES	'YES' = uitrekenen verdachte biljetten. 'NO' = niet uitrekenen van verdachte biljetten



maken, terwijl de counting display het bericht zal laten zien 'E-3' en de 

indicator zal gaan knippen (Dit laat het alarm alsnaar voor de aanwezigheid van dubieuze biljetten). Het dubieuze biljet zal altijd het laatste in de stapellade zijn.

Verwijder deze dubieuze biljet druk op 'BATCH' om door te gaan met tellen.

- Dubbel biljetten herkenning

Als een extra functie kunnen dubbele biljetten gedetecteerd worden wanneer de

machine aanstaat. Als het apparaat een dubbel biljet detecteert, stop het apparaat

met tellen en zal het een piep geluid afgeven. De batch display zal het bericht

'E-9' (een detectie van een dubbel biljet). Haal het biljet weg en druk op

'RESTART' knop om het tellen te hervatten.

LBT OP: Het verdachte biljet zal opgeteld worden bij de getelde hoeveelheid.

- Halve biljet detectie

Als een extra functie kunnen halve biljetten gedetecteerd worden wanneer de

machine aanstaat. Als het apparaat een dubbel biljet detecteert, stop het apparaat

met tellen en zal het een piep geluid afgeven. De batch display zal het bericht

'E-1' (een detectie van een half biljet). Haal het biljet weg en druk op

'RESTART' knop om het tellen te hervatten.

LBT OP: Het verdachte biljet zal opgeteld worden bij de getelde hoeveelheid.

5. Opstarten

- d. Als het apparaat is gevallen of de beschermcover is beschadigd e. Als het apparaat merkbare verschillen in prestaties levert.
- Om het risico van elektrische schokken te minimaliseren, moet u het apparaat niet uit elkaar halen. Breng het apparaat naar een specialist als reparatie nodig is. Het verwijderen van de cover kan u blootstellen aan stroomspanningen en andere gevaren. Het incorrect repareren kan zorgen voor elektrische schokken wanneer het apparaat gebruikt wordt.
- Gebruik het apparaat niet wanneer de stekker beschadigd of los zit, dit kan resulteren in schokken, vuur en andere gevaren.
- Wanneer u de stekker verwijdert, trek dan via plug en niet aan de stekkerdraad. Dit kan resulteren in elektrische schokken, vuur of schade aan het apparaat.

6. Telfuncties

Stop de stekker in het apparaat (stroomaanvoer), Stop daarna de stekker in het stopcontact en de aan/uit knop aan. Het apparaat zal eerst zelf een controle uitvoeren, terwijl de UV of de MGI/UV functies automatisch ingesteld zullen worden. De tel display zal een '0' zal laten zien wanneer het apparaat gereed is. Dit betekent dat het apparaat in zijn normale werkstand zit.

Wanneer de biljetten correct in de hopper zijn geplaats zal het apparaat automatisch beginnen met tellen. Het aantal getelde biljetten is te zien op het tel display. Wanneer de biljetten worden verwijderd en u begint met een nieuwe batch biljetten tellen dan zal de tel display beginnen op 1 en de batch display zal vervolgens het aantal biljetten getelde biljetten laten zien uit uw vorige batch.

De biljetten moet zorgvuldig geplaatst worden zoals aangegeven in de volgende stappen: Plaats de biljetten tussen de telgidsen zoals ingegeven in figuur 1 en 2. Druk snel de biljetten met een vinger (zie figuur 3) om de biljetten op de hopper plaat te legen in de correcte tel positie.





(Figuur 1)



(Figuur 2)



(Figuur 3)

2> Optelfunctie

De optel functie kan gebruik worden door twee keer op de 'BATCH/ADD' knop te drukken. Wanneer de ADD indicator aanstaat, zal het beginnen met een nieuwe batch ervoor zorgen dat de counting display niet 1 laat zien en zal de nieuwe batch opgeteld worden bij de oude batch biljetten. Druk een keer op de 'BATCH/ADD' knop om deze functie te sluiten.

3> BATCH functie

Druk op de 'BATCH/ADD' knop om de batch functie aan te zetten, als goed is gaat er een lampje branden. Het batch nummer zal 100 laten zien, druk bij het display op 'RESTART/-' of 'SELECT/+' om instellen welk batch grootte u nodig heeft.

let op: De optelfunctie kan uitgevoerd wanneer de batch functie aanstaat. In dit geval, zal het apparaat automatisch stoppen met tellen wanneer de batch waarde bereikt is. Wanneer U begint met een nieuwe batch tellen, zal de counting display het totale aantal biljetten laten dat opgeteld wordt bij de vorige getelde hoeveelheid.

7.Counterfeit Detection

- UV (Ultraviolet) detectie functie (beschikbaar voor modellen met UV detectie of voor modellen met zowel UV en MG detectie) wordt gebruikt om te controleren of biljetten wel of geen UV kenmerken hebben. De UV detectie functie is automatisch ingeschakeld wanneer de machine aanstaat. De functie kan ook aan/uitschakelen door te drukken op de UV knop in de functie console. Als het apparaat een nep biljet detecteert dan zal het apparaat stoppen een piep geluid maken, terwijl de counting display het bericht zal laten zien 'E-2' and de 'ALARM' indicator zal gaan knipperen (Dit laat het alarm afslaan voor de aanwezigheid van dubieuze biljetten). Het dubieuze biljet zal altijd het laatste in de stapellade zijn. Verwijder deze dubieuze biljet druk op 'BATCH' om door te gaan met tellen.

LET OP: Er zijn 10 levels voor UV sensitiviteit die u kunt selecteren, druk op de 'PRESS' knop voor 3-5 secondes, de counting display zal laten zien 'OP-A' en de batch display zal een nummer laten zien van 'OFF-10'. Druk op de knop 'BATCH/ADD' om de benodigde 'UV' sensitiviteit te selecteren. Hoe hoger de geselecteerde waarde, hoe sterker de UV sensitiviteit zal zijn. Als u kiest voor OFF dan zal de UV detectie uitgeschakeld zijn. Na uw selectie moet u op de RESTART knop drukken om de gewenste UV sensitiviteit te selecteren.

- MG (magnetische) detectie functie (beschikbaar voor modellen met zowel MG als UV detectie) wordt gebruikt om magnetische kenmerken in biljetten te identificeren. De MG detectie functie is automatisch ingeschakeld wanneer de machine aanstaat. De functie kan ook aan/uitschakelen door te drukken op de MG knop in de functie console.

LET OP: Er zijn twee niveaus van MG; MG1 en MG2, MG1 detecteert biljetten met een lagere magnetische kracht en MG2 detecteert biljetten met een hogere magnetische kracht. Deze Niveaus kunnen geselecteerd en uitgeschakeld worden door te drukken op de MG knop. MG1 is automatisch ingeschakeld als het apparaat wordt aangezet. Door een keer te drukken op de MG knop zal de MG2 functie worden ingeschakeld, dit is te zien aan de MG2 indicator. Door nog een keer op de MG knop te drukken zal

a. Counting display

b. BATCH display

c. "+" knop

d. "-" knop

e. "BATCH" knop

f. "RESTART" knop

g. "MG1" indicator

h. "MG2" indicator

i. "UV" indicator

j. "COUNT" indicator

k. "BATCH" indicator

l. "ALARM" indicator

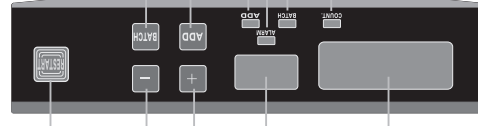
m. "ADD" indicator

n. "ADD" knop

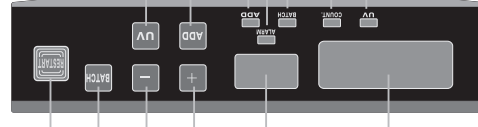
o. "UV" knop

p. "MG" knop

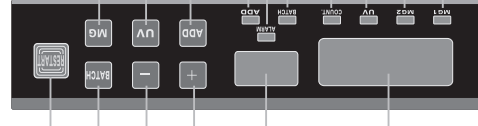
Het model zonder neblifijdetectie



Het model met UV detectie



Het model met UV en MG



2. Functiebedieningen en display

Let op wat voor model u heeft



Het apparaat checkt automatisch haar eigen programma systemen wanneer deze wordt aangezet. De batch display kan soms een error bericht laten zien wanneer het apparaat aan het tellen is. In het algemeen wordt dit veroorzaakt door dat het oppervlak van de sensoren stof of viezigheid zit of de sensoren zijn bedekt door bijvoorbeeld of iets anders. De oplossing is voorzichtig de sensoren schoonmaken met een doekje of borstel of je kan de blijfetten/papier die op de sensoren zitten weghalen.

Bericht	Error	Oplossing
C-1	Probleem met de auto-sensor	MaaK de sensor schoon of vervang deze.
C-2	Problemen met de Batch sensor	MaaK de sensor schoon of vervang deze.
C-3	Problemen met de linkse tel sensor	MaaK de sensor schoon of vervang deze.
C-4	Problemen met de rechte sensor	MaaK de sensor schoon of vervang deze.
C-5	Problemen met de UV sensor	Controleer de verbinding.
C-6	Problemen met de snelheid sensor	MaaK de sensor schoon of vervang deze.
C-7	Problemen met de MG sensor	MaaK de sensor schoon of vervang deze.

9. Error berichten en oplossingen

11. Schroef aanpassen

- Wanneer er een onjuiste toevoer van bijlitten plaatsvindt, pas de bijlittedikte aan door de bijlittedikte aanpasschroef aan te draaien (zit achterkant van het apparaat) zodat de

passende dikte wordt ingesteld.

- Draai naar rechts om de dikte te verminderen (Figuur 4).

- Draai naar links om de dikte te vergroten (Figuur 5).



12. Onderhoud

- Gebruik het apparaat niet in ruimtes met een hoge temperatuur/vochtigheid, aangezien dit de machines kan hinderen in het tellen van de bijlitten.

- Gebruikt u het apparaat een langere tijd niet, haal de stekker dan uit het stopcontact.

- Gebruik het apparaat nooit onder sterk licht, dit hindert het apparaat zijn werking.

- Maak het apparaat regelmatig schoon na het uitzetten van het apparaat en verwijder het stopcontact.

13. Kenmerken

◆ Automatische ultraviolette en magnetische detectie tijdens het tellen.

◆ Aansluitbaar op de meeste netspanningen op de wereld.

◆ Automatische starten, stoppen en wissen.

◆ Met batch-, optel en zelf-onderzoekende functies

◆ Automatische halve bijlitten detectie

14. Specificaties

◆ Dimensies: 311mm x 256mm x 213mm

◆ Telbare bijlitteroottes: 50 x 100 ~ 90 x 170mm

◆ Netto gewicht: 5,7kgs

◆ Tel snelheid: > 900 bijlitten per minuut

◆ Stroomtoevoer: 220V 50Hz AC110V 60Hz

◆ Energie consumptie: <80W

◆ Counting display: LCD display

CONTENT

1	Illustraties	1
2	Functiebedieningen en display	2
3	Algemene Instructies	3
4	Veiligheidsinstructies	3-4
5	Opstarten	4
6	Telfuncties	4-5
7	Detectie van valse bijlitten	6-7
8	Instellen van het gevoeligheidsniveau	8
9	Error berichten en oplossingen	9
10	Error codes en oplossingen	10
11	Schroef aanpassen	11
12	Onderhoud	11
13	Kenmerken	11
14	Specificaties	11

Bijzetteilmachine Handleiding



Van hoge kwaliteit en een van de
leiders in geldtelwereld



AGELLIC

Bijzetteilmachine Handleiding



Van hoge kwaliteit en een van de
leiders in geldtelwereld



AGELLIC