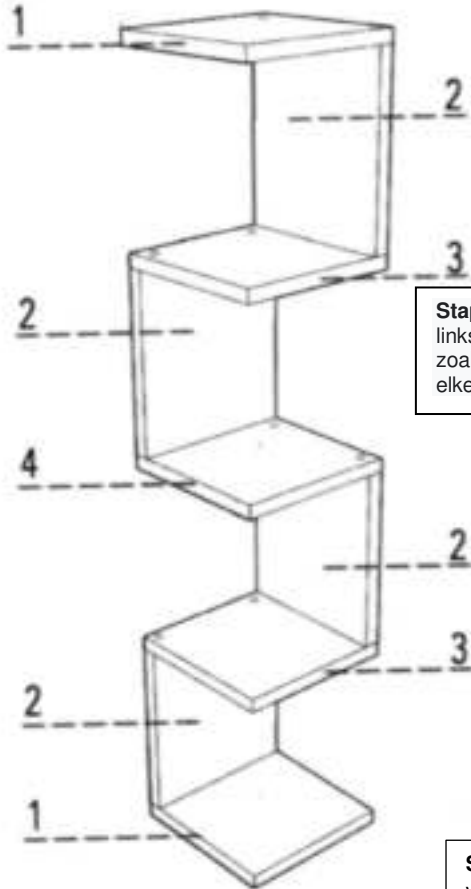
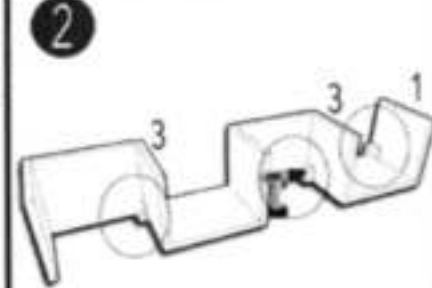
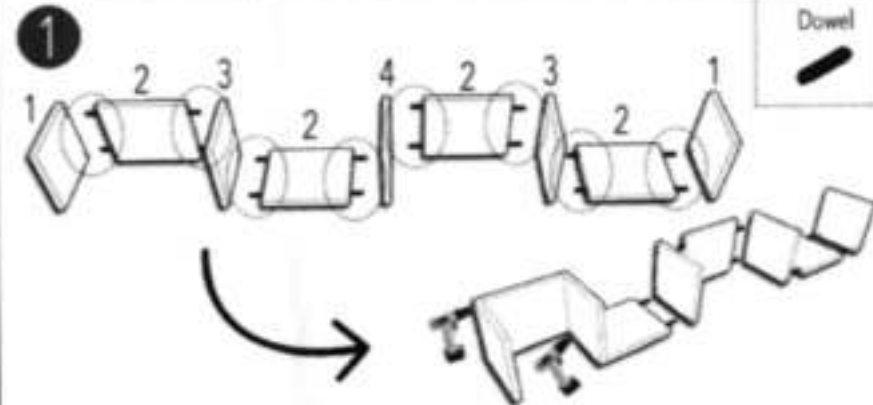


Musson - Zig Zag - Boekenkast

Note: We recommend to do the installation with the help of a drill.

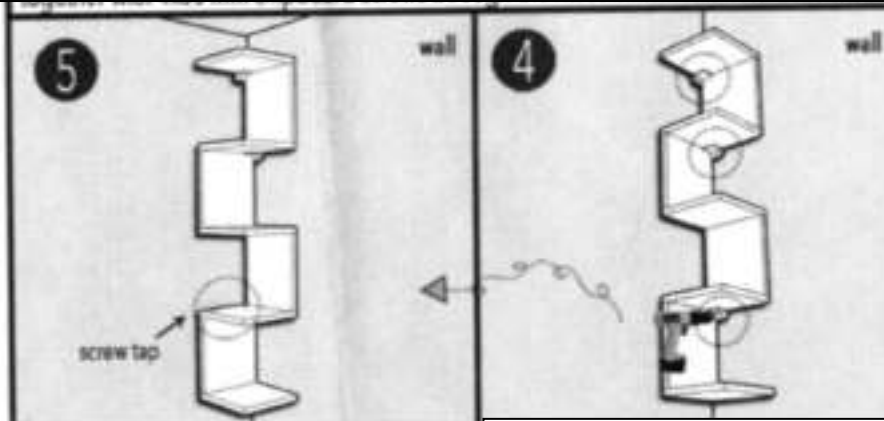


Stap 1: Zet de planken naast elkaar zoals afgebeeld in een rij. De planken worden achtereenvolgens van links naar rechts geplaatst. Steek de zwarte 16x pluggen in de tussenliggende gaten van de spaanplaat zoals afgebeeld bij nr. 2 en verbind de planken op zijn beurt met de volgende plank. Monteer de planken na elke verbinding aan elkaar met 4x35 mm spaanplaat schroeven door de gaten aan de zijkant van de pluggen.



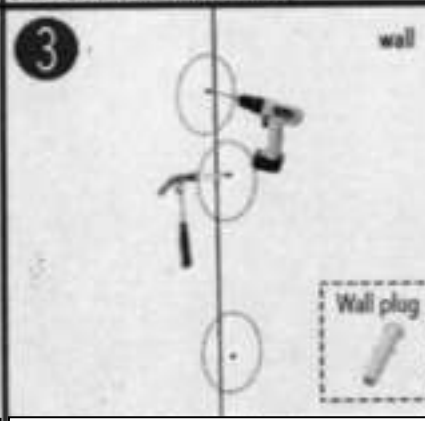
Stap 2:

Bevestig de ophangbeugels namelijk 3 stuks zoals weergegeven bij de nummers (3.3.1) met behulp van 4x35 mm schroeven. Het enkele schroefgedeelte blijft leeg daar monteren we later de zig zag aan de wand.








Stap 5: Rond de installatie af door de schroeftappen te voorzien van 16x schroefstickers te plakken om de schroeven niet meer te zien. Installatie is complete. Wij wensen u heel veel gebruiksplezier

Stap 4: Monteer de Zig Zag eerst met muurpluggen daarna met muurschroeven aan de wand. Zie afbeelding.



Stap 3: Houd de zig zag tegen de muur en markeer deze op 3 plaatsen, Boor vervolgens 3 gaten in de muur. Zie afbeelding

 Dowel 16 pcs	 4 x 35 mm chipboard screw 16 pcs	 Wall apparatus 3 pcs	 8 mm Wall plug and Wall screw 3 pcs 3 pcs	 Screw tap 16 pcs
--	---	--	---	--