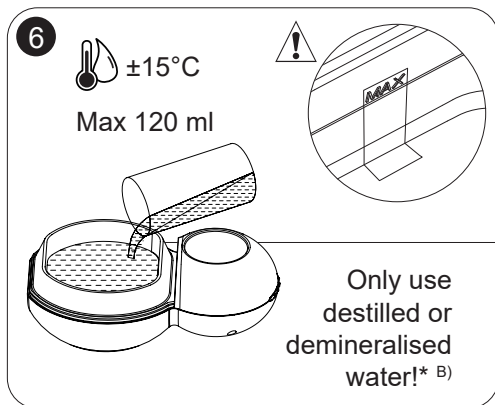
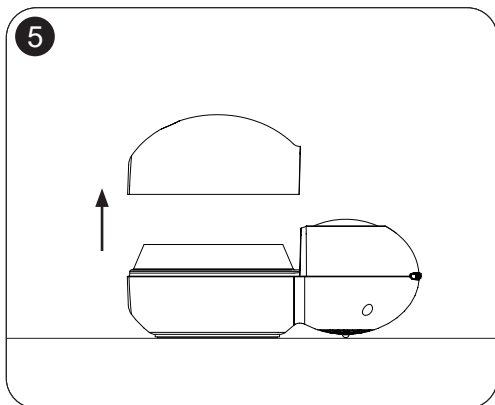
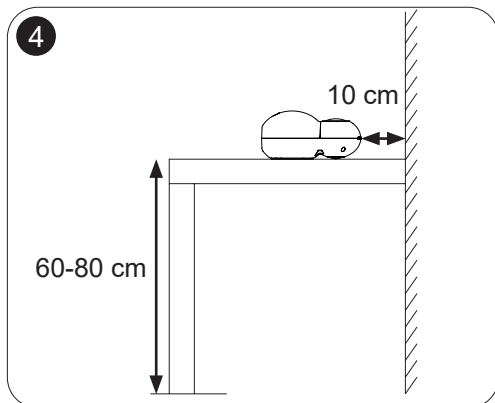
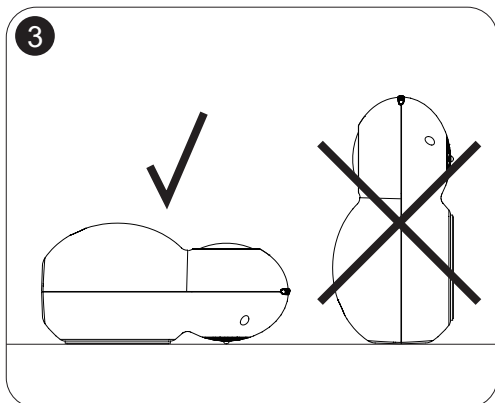
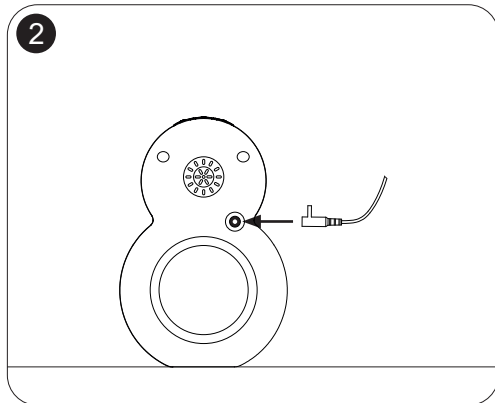
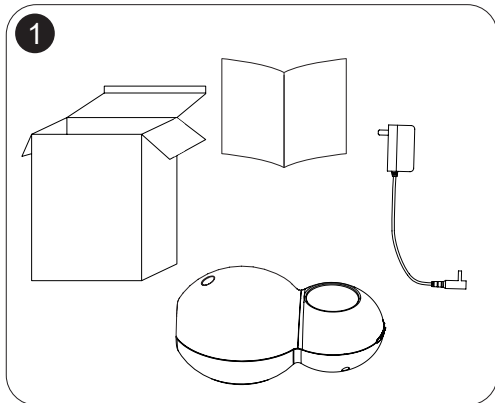
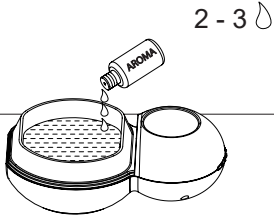


Quick start guide ^{A)}

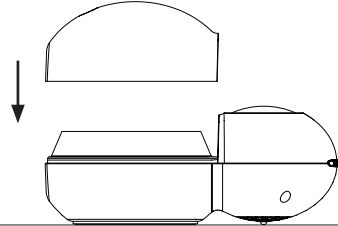


*Tap water contains calcium which reduces the lifespan of the product ^{C)}

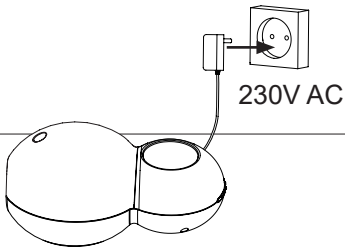
7 Aroma optional ^{D)}



8



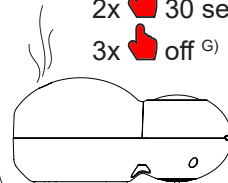
9



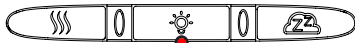
10



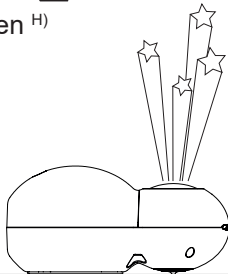
- 1x on ^{E)}
- 2x 30 sec on, 30 sec off, etc ^{F)}
- 3x off ^{G)}



11



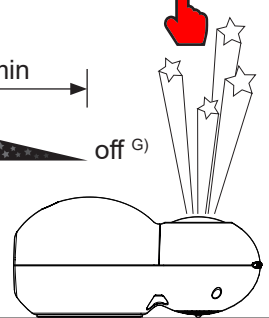
- 1x red, blue, green ^{H)}
- 2x red, green ^{I)}
- 3x red, blue ^{J)}
- 4x blue, green ^{K)}
- 5x warm white ^{L)}
- 6x off ^{G)}



12



- 1x 30 min ^{G)}
- 2x on ^{E)}
- 3x off ^{G)}

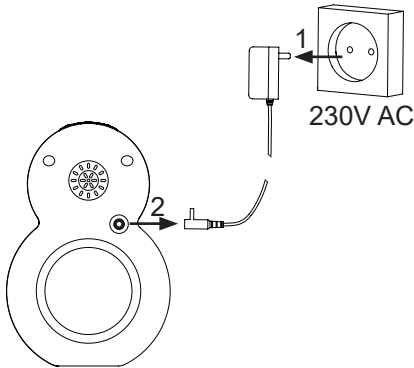




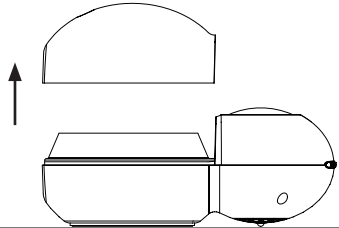
WARNING!

Unplug 230V ! ^{N)}

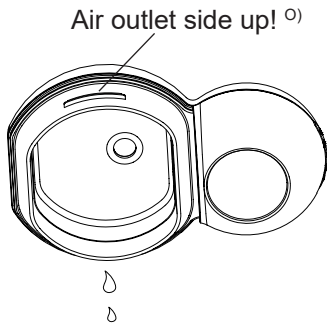
13



14



15



16



NL

- A) Snel start gids
- B) Gebruik alleen gedistilleerd of gedemineraliseerd water !
- C) Kraanwater bevat kalk wat de levensduur van het product verkort.
- D) Aroma optioneel
- E) Aan
- F) 30 sec aan, 30 sec uit, etc.
- G) Uit
- H) Rood, blauw, groen
- I) Rood, groen
- J) Rood, blauw
- K) Blauw, groen
- L) Warm wit
- M) Onderhoud
- N) **OPGELET !** Verwijder stekker uit stopcontact !
- O) Luchtafvoer aan de bovenzijde !
- P) Maak alleen schoon met een zachte doek !
- Q) Gebruik geen agressieve reinigingsmiddelen !

FR

- A) Guide de démarrage rapide
- B) Utilisez uniquement de l'eau distillée ou déminéralisée !
- C) L'eau du robinet contient du calcaire qui réduit la durée de vie du produit.
- D) Arôme optionnel
- E) Marche
- F) 30 sec marche, 30 sec arrêt, etc.
- G) Arrêt
- H) Rouge, bleu, vert
- I) Rouge, vert
- J) Rouge, bleu
- K) Bleu, vert
- L) Blanc chaud
- M) Maintenance
- N) **AVERTISSEMENT !** Débrancher 230V !
- O) Sortie d'air vers le haut !
- P) Nettoyez uniquement avec une serviette douce !
- Q) N'utilisez pas de produits de nettoyage agressifs !

DE

- A) Kurzanleitung
- B) Verwenden Sie nur destilliertes oder entmineralisiertes Wasser !
- C) Leitungswasser enthält Kalk, der die Lebensdauer des Produkts reduziert.
- D) Duft optional
- E) Ein
- F) 30 Sek. ein, 30 Sek. aus, etc.
- G) Aus
- H) Rot, blau, grün
- I) Rot, grün
- J) Rot, blau
- K) Blau, grün
- L) Warmweiß
- M) Wartung
- N) **WARNUNG !** Ausstecken 230 V !
- O) Luftauslassseite oben !
- P) Nur mit einem weichen Tuch reinigen !
- Q) Keine aggressiven Reinigungsprodukte verwenden !

ES

- A) Guía de inicio rápido
- B) ¡Solo use agua destilada o desmineralizada!
- C) El agua del grifo contiene cal que reduce la vida útil del producto.
- D) Aroma opcional
- E) Encendido
- F) 30 seg. encendido, 30 seg. apagado, etc.
- G) Apagado
- H) Rojo, azul, verde

IT

- A) Guida rapida
- B) Usa solo acqua demineralizzata !
- C) L'acqua corrente contiene l'osido di calcio che riduce la durata del prodotto.
- D) Aroma facoltativo
- E) Acceso
- F) 30 sec acceso, 30 sec spento, etc.
- G) Spento
- H) Rosso, blu, verde
- I) Rosso, verde
- J) Rosso, blu
- K) Blu, verde
- L) Bianco caldo
- M) Manutenzione
- N) **ATTENZIONE !** Scollega 230V !
- O) Presa d'aria rivolta verso l'alto !
- P) Pulisci solo con un panno asciutto !
- Q) Non usare detersivi aggressivi !

- I) Rojo, verde
- J) Rojo, azul
- K) Azul, verde
- L) Blanco cálido
- M) Mantenimiento
- N) **¡ADVERTENCIA !** Desenchufe 230V!
- O) ¡Salida de aire hacia arriba!
- P) ¡Solo limpie con una toalla suave!
- Q) ¡No use productos de limpieza agresivos!

Specifications:

Ultrasonic humidifier BC-21

Poweradapter model:	K09S120075G-B
Input:	100-240V AC ~ 50-60Hz, 0.5A
Output:	12.0V DC $\overline{\overline{\overline{\quad}}}$ 0.75A
Dimensions:	176 x 118 x 85 mm
Net Weight:	240 grams
Tank Capacity:	120 ml
Area of use:	20 m ²
Power:	9W
Humidification:	15 ml/hour
Average active efficiency:	82,32%
No load power consumption:	0.06W
Manufacturers name and address:	Dongguan Guanjin Electronics Technology Co., Ltd. Block 16 Qiantou New Industrial Park, Niushan, Dongcheng District, 523128 Dongguan City, Guangdong Province, China.

Hesdo bv.
Aziëlaan 12, 5232 BA
's-Hertogenbosch
The Netherlands

www.alecto.nl

 v1.4