

sygonix®

Ⓝ Gebruiksaanwijzing
Vingerafdruk-codeslot
Bestelnr. 1888207

CE

	Pagina
1. Inleiding.....	4
2. Verklaring van de symbolen	5
3. Doelmatig gebruik	5
4. Leveringsomvang	6
5. Veiligheidsinstructies	7
6. Batterijtips.....	9
7. Aansluitingen en bedieningselementen.....	10
8. Montage en aansluiting	12
9. Ingebruikname.....	22
a) IR-afstandsbediening	22
b) Codeslot	22
10. Programmering.....	23
a) Algemeen	23
b) Programmeermodus activeren/verlaten	24
c) Hoofdcode wijzigen	25
d) Gebruikersvingerafdruk invoeren	26
e) Gebruikerstransponder programmeren	30
f) Gebruikers-ID verwijderen.....	37
g) Gebruikersvingerafdruk verwijderen.....	38
h) Gebruikerstransponder verwijderen	40
i) Alle gebruikersgegevens verwijderen.....	43
j) Activeringsduur instellen voor uitgang- of schakelmodus	44
k) Toegangsmodus selecteren	45
l) Alarmduur instellen.....	47
m) Veiligheidsfunctie voor ongeldige toegangspogingen	48
n) Veiligheidsfunctie met deursensor.....	49
o) Terugzetten.....	50

	Pagina
11. Wiegand-functie	52
a) Aansluiting.....	52
b) Wiegand-apparaat-ID instellen.....	53
c) Wiegand-uitgang configureren	54
d) Vingerafdrukken met de Wiegand-controller gebruiken	55
12. Interlock-functie	56
13. Bediening	57
a) wisselcontact activeren	57
b) wisselcontact via drukknop activeren	57
c) Alarmtoon stoppen	57
d) Super gebruiker-vergrendelfunctie	58
14. Geluidssignalen en LED-displays.....	59
15. Opheffen van storingen	60
16. Reiniging en onderhoud	61
17. Conformiteitsverklaring (DOC)	61
18. Verwijdering	62
a) Product.....	62
b) Batterijen/accu's	62
19. Technische gegevens.....	63
a) Codeslot	63
b) IR-afstandsbediening	63

1. Inleiding

Geachte klant,

Hartelijk dank voor de aankoop van dit product.

Dit product voldoet aan alle wettelijke, nationale en Europese normen.

Om dit zo te houden en een veilig gebruik te garanderen, dient u als gebruiker de aanwijzingen in deze gebruiksaanwijzing op te volgen.



Deze gebruiksaanwijzing behoort bij dit product. Er staan belangrijke aanwijzingen in over de ingebruikname en het gebruik. Houd hier rekening mee als u dit product doorgeeft aan derden.

Bewaar deze gebruiksaanwijzing daarom voor later gebruik!

Alle vermelde bedrijfs- en productnamen zijn handelsmerken van de respectievelijke eigenaren. Alle rechten voorbehouden.

Bij technische vragen kunt u zich wenden tot onze helpdesk.

Voor meer informatie kunt u kijken op www.conrad.nl of www.conrad.be.

2. Verklaring van de symbolen



Het symbool met een bliksemschicht in een driehoek wordt gebruikt als er gevaar voor uw gezondheid bestaat bijv. door elektrische schokken.



Het symbool met een uitroepteken in een driehoek duidt op belangrijke aanwijzingen in deze gebruiksaanwijzing die beslist opgevolgd moeten worden.



Het pijl-symbool ziet u waar bijzondere tips en aanwijzingen over de bediening worden gegeven.

3. Doelmatig gebruik

Het product wordt hoofdzakelijk gebruikt voor detoegangsbeveiliging van deuren (bijv. van een kantoor) of het activeren/deactiveren van een alarminstallatie. De besturing is zowel via een geschikte transponder of via de geïntegreerde vingerafdruksensor mogelijk.

Als u een getrainde transponder voor het codeslot houdt of een vinger in het systeem op de vingerafdruksensor legt, wordt een potentiaalvrij omschakelcontact geactiveerd (contactbelastbaarheid zie hoofdstuk "Technische gegevens"). Hierover kan bijvoorbeeld een deuropener of een alarminstallatie worden aangestuurd.

Het product is geschikt voor gebruik binnens- en buitenshuis (IP66).

Om veiligheidsredenen zijn er geen aanpassingen en/of wijzigingen aan dit product toegestaan. Als het product voor andere doeleinden wordt gebruikt dan de hiervoor beschreven doeleinden, kan het product worden beschadigd. Bovendien kan bij verkeerd gebruik een gevaarlijke situatie ontstaan met als gevolg bijvoorbeeld kortsluiting, brand, elektrische schok etc. Lees de gebruiksaanwijzing zorgvuldig door en bewaar deze goed. Geef het product alleen samen met de gebruiksaanwijzing door aan derden.

4. Leveringsomvang

- Codeslot
- IR-afstandsbediening met batterij CR2025
- 1x transponderkaart voor het invoeren van gebruikerstransponders
- 1x transponderkaart voor het verwijderen van gebruikerstransponders
- Montagemateriaal (2x schroeven, 2x pluggen)
- 1x L-sleutel
- 3x diode 1N4004
- Gebruiksaanwijzing



Actuele gebruiksaanwijzingen

Download de meest recente gebruiksaanwijzing via de link www.conrad.com/downloads of scan de afgebeelde QR-Code. Volg de instructies op de website.

5. Veiligheidsinstructies



Lees de gebruiksaanwijzing zorgvuldig door en let vooral op de veiligheidsinstructies. Als u de veiligheidsinstructies en de aanwijzingen voor een juiste bediening in deze gebruiksaanwijzing niet opvolgt, kunnen wij niet aansprakelijk worden gesteld voor het daardoor ontstane persoonlijke letsel of schade aan voorwerpen. Bovendien vervalt in dergelijke gevallen de vrijwaring/garantie.

- Vanwege de veiligheid en de normering is het niet toegestaan dit product zelf te modificeren en/of aan te passen.
- Het product is geen speelgoed. Houd het buiten bereik van kinderen en huisdieren.
- Het product is geschikt voor gebruik binnens- en buitenshuis (IP66). Het mag echter nooit in of onder water gebruikt worden; daardoor raakt het onherstelbaar beschadigd.
- Bescherm het product tegen extreme temperaturen, sterke trillingen, brandbare gassen, dampen en oplosmiddelen.
- Overschrijd nooit de in hoofdstuk "technische gegevens" aangegeven contactbelasting van het spanningsvrije wisselcontact. Schakel met het codeslot bijvoorbeeld nooit de netspanning uit. Hierdoor ontstaat levensgevaar door een elektrische schok!
- Behandel het product met zorg. Schokken, stoten of zelfs vallen vanaf een geringe hoogte kunnen het product beschadigen.
- Stel het product niet bloot aan welke mechanische belasting dan ook.
- Neem ook de veiligheids- en gebruiksaanwijzingen van alle andere apparaten in acht die op het product zijn aangesloten (zoals deuropener, alarminstallatie etc.).
- In commerciële instellingen dient men de ongevallenpreventievoorschriften van de Arbo-voorschriften met betrekking tot het voorkomen van ongevallen in acht te nemen.



- Als het niet langer mogelijk is het product veilig te gebruiken, stel het dan buiten bedrijf en zorg ervoor dat niemand het per ongeluk kan gebruiken. Veilig gebruik kan niet langer worden gegarandeerd wanneer het product:
 - zichtbaar is beschadigd,
 - niet meer naar behoren werkt,
 - tijdens een langere periode is opgeslagen onder slechte omstandigheden, of
 - tijdens het vervoer aan hoge belastingen onderhevig is geweest.
- Laat verpakkingsmateriaal niet achteloos rondslingeren. Dit kan voor kinderen gevaarlijk speelgoed zijn!
- Onderhoud, aanpassingen en reparaties mogen alleen uitgevoerd worden door een vakman of in een daarin gespecialiseerde werkplaats.
- Indien u onzeker bent over het juiste gebruik of als u vragen mocht hebben, die niet worden verduidelijkt in deze gebruiksaanwijzing, kunt u contact met ons of een vakman opnemen.

6. Batterijtips

Houd batterijen buiten het bereik van kinderen.

Laat batterijen niet rondslingeren; het gevaar bestaat dat ze door kinderen of huisdieren worden ingeslikt. Raadpleeg bij inslikken onmiddellijk een arts, er bestaat levensgevaar!

Let er bij het plaatsen van de batterij in de IR-afstandsbediening op de juiste polariteit (plus/+ en min/-).

Let erop dat batterijen niet worden kortgesloten, geopend, gedemonteerd of in vuur geworpen. Er bestaat brand- en explosiegevaar!

Conventionele niet-oplaadbare batterijen mogen niet opgeladen worden: explosiegevaar!

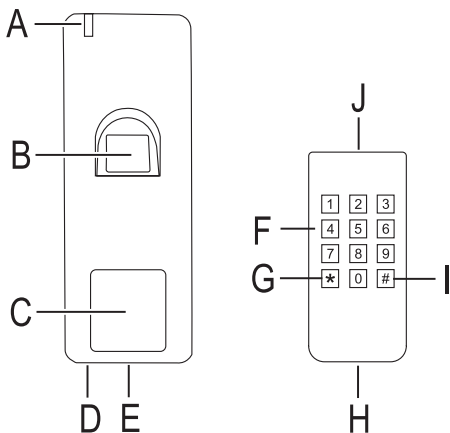
Verouderde of verbruikte batterijen kunnen chemische vloeistoffen afgeven die het product beschadigen. Haal de batterij uit de draadloze afstandsbediening als deze langere tijd (bijv. bij opslag) niet wordt gebruikt.

Lekkende of beschadigde batterijen kunnen bij contact met de huid bijtend letsel veroorzaken, draag in dat geval geschikte veiligheidshandschoenen.

Vloeistoffen die uit batterijen lekken, zijn chemisch uiterst agressief. Voorwerpen of oppervlakken die ermee in contact komen, kunnen ernstig beschadigd raken. Bewaar batterijen daarom op een daarvoor geschikte plek.

Zie voor het milieuvriendelijke weggooien van batterijen het hoofdstuk "Verwijdering".

7. Aansluitingen en bedieningselementen



- A Indicatielampje
- B Vingerafdruksensor
- C Sensorvlak transponder
- D IR-ontvanger
- E Bevestigingsschroef
- F Toetsenpaneel voor toetsen tot
- G Toets
- H Klem voor batterijvak
- I Toets
- J IR-verzendende LED

→ De houder voor wandmontage en de aansluitkabel bevinden zich aan de achterkant van het codeslot.

Aansluitkabel:

Kleur	Functie
Rood	12 V/DC
Zwart	GND
Blauw	NO-contact van het relais
Paars	COM-contact van het relais
Oranje	NO-contact van het relais
Geel	Ingang voor de toets deuropener (NO-contact/sluiters)
Groen	Wiegand-aansluiting, Data 0, D0
Wit	Wiegand-aansluiting, Data 1, D1
Grijs	Alarmuitgang (Min/-)
Bruin	Ingang voor deursensor (NC-contact/opener)

Aansluiting voor bedrijfsspanning (kabel: rood + zwart)

Hierop moet de bedrijfsspanning (12 V/DC) worden aangesloten. Let op de juiste polariteit. Het codeslot zelf vereist een stroom van max. 150 mA. Hierbij komt nog de stroom voor de sirene op de alarmuitgang (maximaal 2 A).

Potentiaalvrij wisselcontact (kabel: blauw + paars + oranje)

Het potentiaalvrij omschakelcontact (contactbelastbaarheid zie hoofdstuk "Technische gegevens") wordt geactiveerd in geval van een succesvolle toegangspoging (correcte transponderkaart of vingerafdruk). De omschakeltijd kan worden geprogrammeerd (1 - 99 seconden). Ook een toggle-werking is mogelijk.

Ingang voor de toets afzonderlijke deuropener (kabel: geel)

Door op een toets te drukken (NO-contact, sluiters) kan het spanningsvrije wisselcontact worden geactiveerd. Dit kan bijv. voor het handmatig activeren van een deuropener worden gebruikt. Als er meerdere druktoetsen worden aangesloten, dienen deze parallel te worden geschakeld.

Wiegand-datakabels (kabel: groen + wit)

Hiermee kunt u verbinding maken met andere apparaten met een Wiegand-interface.

Alarmuitgang (kabel: grijs)

Hierover kan een alarmsirene worden aangestuurd (12 V/DC, max. 2 A).

Ingang voor deursensor (kabel: Bruin)

Door een deursensor te gebruiken, kan het codeslot een alarm afgeven wanneer de deur wordt geopend zonder dat een geldig toegangsverzoek is gedaan met een transponder of vingerafdruk.

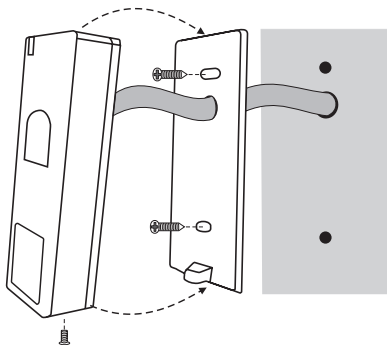
8. Montage en aansluiting



Het monteren en aansluiten is alleen in spanningsvrije toestand toegestaan.

- Draai de schroef (zie hoofdstuk 7, pos. E) aan de onderkant van het codeslot los (een voor speciale schroeven passende L-sleutel bevindt zich in de levering) en verwijder vervolgens de montageplaat aan de achterkant van het codeslot.
- Monteer de montageplaat aan de wand en gebruik afhankelijk van het soort muur (bijv. metselwerk) geschikte schroeven en eventueel pluggen.

Boor zo nodig een gat voor de aansluitkabels voordat u de montageplaat bevestigt.





De montageplaat moet zodanig worden gemonteerd, dat de schroefopening voor de bevestigingsschroef naar beneden wijst.

Zorg er bij het boren en vastschroeven voor dat u geen kabels of leidingen beschadigt.

- Sluit de verbindingkabels aan volgens de volgende circuitvoorbeelden. Let op geschikte isolatie (bijv. krimpkous).
- Geschikte beschermdiodes zijn inbegrepen om een deuropener aan te sluiten. Dit beschermt het codeslot tegen beschadigingen veroorzaakt door spanningspieken. Let op de juiste polariteit, zie de volgende aansluitvoorbeelden (witte ring op de beveiligingsdiode moet in de richting van Pulspol/+ wijzen bij het aansluiten).



Opgelet!

De netspanning mag nooit over het spanningsvrije wisselcontact worden geschakeld! Er bestaat levensgevaar door een elektrische schok! Neem de toegestane contactbelasting in acht; zie hoofdstuk "Technische gegevens".



Gebruik geschikte kabels in verschillende kleuren. Schrijf de kleurentoewijzing op; bewaar deze informatie samen met deze gebruiksaanwijzing.

Let bij het aansluiten van de kabels op de juiste polariteit (plus/+ en min/-).

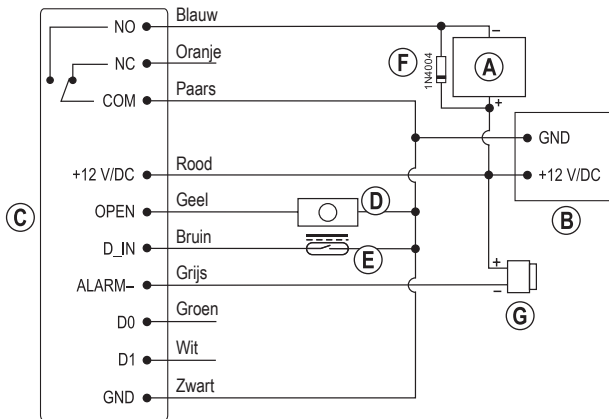
- Plaats het codeslot op de montageplaat. Zorg er hierbij voor dat er geen kabels bekneld raken. Het codeslot kan met de bevestigingsschroef aan de onderkant op de montageplaat worden bevestigd. Gebruik de speciale L-sleutel die is meegeleverd met de speciale schroeven.

Aansluiting op de conventionele spanning/voeding:

Als conventionele voeding met een uitgangsspanning van 12 V/DC wordt gebruikt om het codeslot te bedienen, let dan op het volgende aansluitschema:

Met "Fail-Secure"-deuropener:

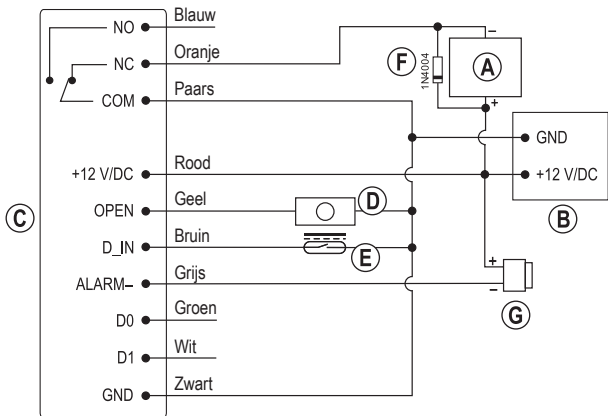
→ Hierdoor wordt de vergrendeling alleen ontgrendeld als de bedrijfsspanning wordt gebruikt (gebruikelijk ontwerp voor huisdeuren).



- A "Fail-Secure" -deuropener
- B Netvoedingadapter
- C Codeslot
- D Toets deuropener (NO-contact, sluiser)
- E Deursensor (NC-contact, opener)
- F Beveiligingsdiode: De met het codeslot meegeleverde beveiligingsdiode moet met de juiste polariteit in de buurt van de deuropener worden aangesloten. Dit beschermt het codeslot tegen spanningspieken.
- G Alarmsirene

Met "Fail-Safe" deuropener:

→ Hierdoor wordt de vergrendeling alleen ontgrendeld als de bedrijfsspanning afwezig is (zeldzaam ontwerp, bijvoorbeeld gebruikt voor vluchtdeuren, omdat de deur kan worden geopend in geval van een stroomstoring).



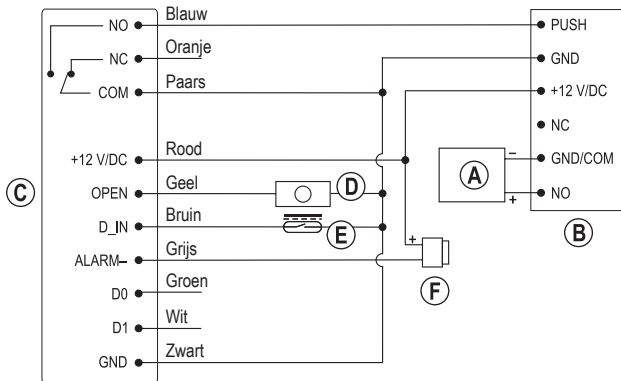
- A "Fail-Safe" deuropener
- B Netvoedingadapter
- C Codeslot
- D Toets deuropener (NO-contact, sluiters)
- E Deursensor (NC-contact, opener)
- F Beveiligingsdiode: De met het codeslot meegeleverde beveiligingsdiode moet met de juiste polariteit in de buurt van de deuropener worden aangesloten. Dit beschermt het codeslot tegen spanningspieken.
- G Alarmsirene

Aansluiting op een speciale voeding voor toegangscontrolesystemen:

U kunt zo'n voeding herkennen, o.a. omdat deze een aansluiting heeft voor de deuropener.

Met "Fail-Secure"-deuropener:

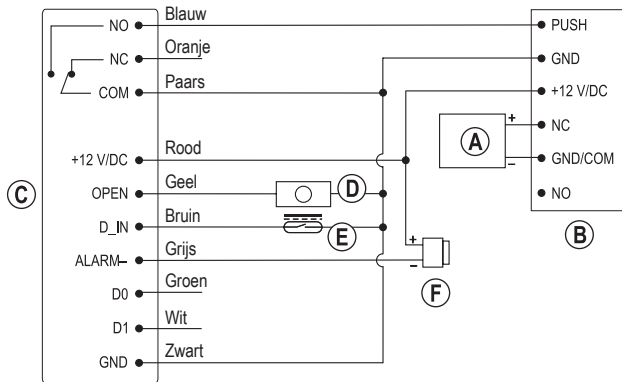
→ Hierdoor wordt de vergrendeling alleen ontgrendeld als de bedrijfsspanning wordt gebruikt (gebruikelijk ontwerp voor huisdeuren).



- A "Fail-Secure" -deuropener
- B Speciale voeding voor toegangscontrolesystemen
- C Codeslot
- D Toets deuropener (NO-contact, sluiters)
- E Deursensor (NC-contact, opener)
- F Alarmsirene

Met "Fail-Safe" deuropener:

→ Hierdoor wordt de vergrendeling alleen ontgrendeld als de bedrijfsspanning afwezig is (zeldzaam ontwerp, bijvoorbeeld gebruikt voor vluchtdeuren, omdat de deur kan worden geopend in geval van een stroomstoring).



- A "Fail-Safe" deuropener
- B Speciale voeding voor toegangscontrolesystemen
- C Codeslot
- D Toets deuropener (NO-contact, sluiters)
- E Deursensor (NC-contact, opener)
- F Alarmsirene

Schakelschema met twee codesloten voor systemen met dubbele deuren:

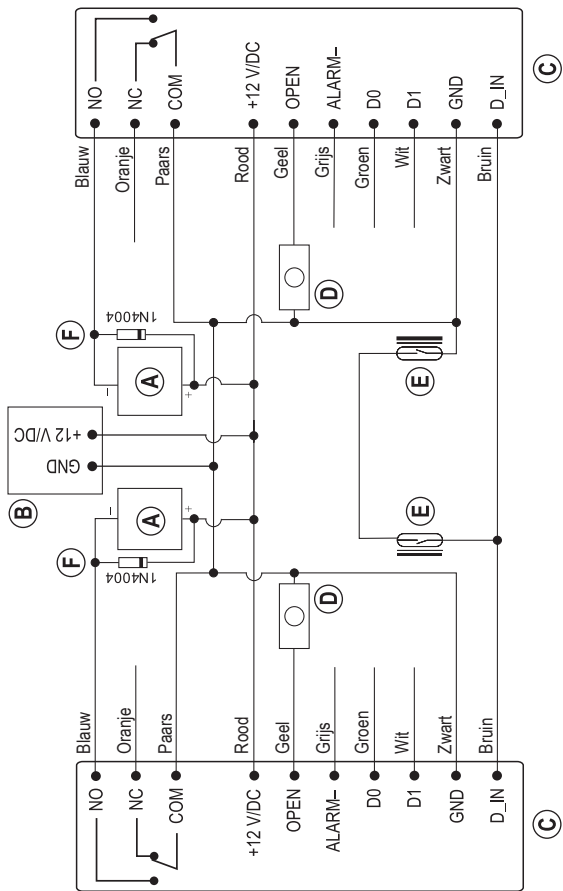
Zie voor het programmeren hoofdstuk 12.

→ Het gebruik van twee codesloten maakt bijv. de besturing van speciale toegangssystemen mogelijk, wanneer een toegang tot een kamer/ruimte via een dubbele deur gebeurt, waarvan er slechts één op elk moment open mag zijn.

Met "Fail-Secure"-deuropener:

→ Hierdoor wordt de vergrendeling alleen ontgrendeld als de bedrijfsspanning wordt gebruikt (gebruikelijk ontwerp voor huisdeuren).

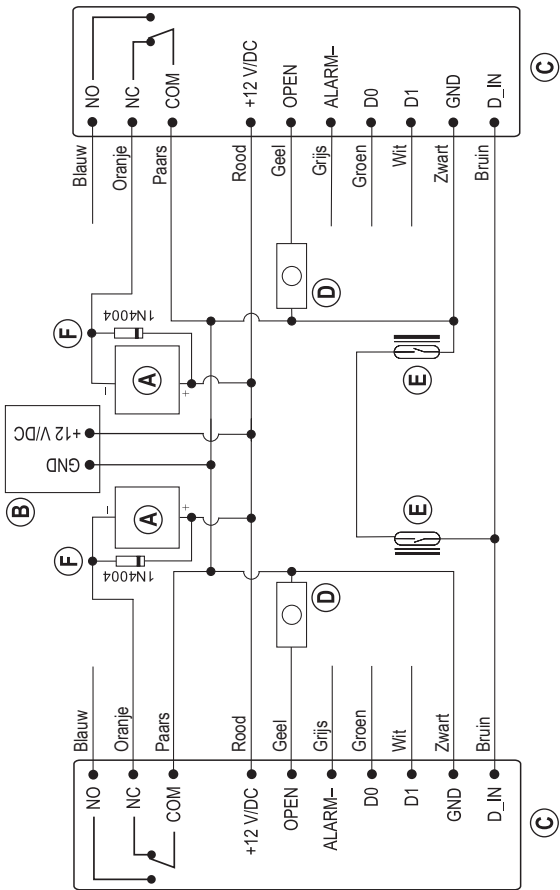
- A "Fail-Secure" -deuropener
- B Netvoedingadapter
- C Codeslot
- D Toets deuropener (NO-contact, sluiters)
- E Deursensor (NC-contact, opener)
- F Beveiligingsdiode: De met het codeslot meegeleverde beveiligingsdiode moet met de juiste polariteit in de buurt van de deuropener worden aangesloten. Dit beschermt het codeslot tegen spanningspieken.



Met "Fail-Safe" deuropener:

→ Hierdoor wordt de vergrendeling alleen ontgrendeld als de bedrijfsspanning afwezig is (zeldzaam ontwerp, bijvoorbeeld gebruikt voor vluchtdeuren, omdat de deur kan worden geopend in geval van een stroomstoring).

- A "Fail-Safe" deuropener
- B Netvoedingadapter
- C Codeslot
- D Toets deuropener (NO-contact, sluiters)
- E Deursensor (NC-contact, opener)
- F Beveiligingsdiode: De met het codeslot meegeleverde beveiligingsdiode moet met de juiste polariteit in de buurt van de deuropener worden aangesloten. Dit beschermt het codeslot tegen spanningspieken.
- G Alarmsirene



9. Ingebruikname

a) IR-afstandsbediening

- Als er een kleine transparante plastic strip uitsteekt aan de onderkant van de IR-afstandsbediening, is de batterij al geplaatst. Trek de plastic strip uit de IR-afstandsbediening en vervolgens is deze klaar voor gebruik.
 - Om de batterij te vervangen, trekt u gewoon de batterijhouder aan de onderkant van de IR-afstandsbediening uit. Vervang de gebruikte batterij (1x CR2025) door een nieuwe. Duw de batterijhouder in de juiste richting terug in de IR-afstandsbediening (de pluspool/+ van de batterij wijst naar de onderkant van de IR-afstandsbediening).
- Het vervangen van de batterij is noodzakelijk als het IR-bereik aanzienlijk is gedaald in de loop van de tijd of het codeslot niet meer reageert op de IR-afstandsbediening.

b) Codeslot

- Schakel de bedrijfsspanning in na montage en aansluiting.
- De verlichting van de vingerafdruksensor wordt kort geactiveerd en het codeslot laat een korte pieptoon horen. Het indicatielampje (zie hoofdstuk 7, pos. A) bovenaan het codeslot licht rood op.
- U kunt nu beginnen met programmeren, zie volgend hoofdstuk.

10. Programmering

a) Algemeen



Koppel het codeslot tijdens het programmeren niet los van de voeding. Anders kunnen de reeds aanwezige gegevens of programmeringen beschadigd raken.

Let op de volgende belangrijke informatie:

- Om de programmeermodus te activeren, is de hoofdcode vereist. Dit is in de fabrieksinstellingen "123456".
- Aan elke gebruiker kan een specifieke gebruikers-ID worden toegewezen (dit is een nummer van 1...3000, zonder voorafgaande "0").

→ Het aanleren en opslaan van vingerafdrukken of transponders is in principe ook mogelijk zonder een gebruikers-ID in te voeren (het codeslot wijst dit automatisch toe). In dit geval kan een specifieke gebruiker echter pas later worden verwijderd als zijn vingerafdruk of transponder beschikbaar is.

We raden u daarom aan om ook een gebruikers-ID toe te wijzen voor elke vingerafdruk en transponder die u bij het codeslot wilt aanleren.

U moet deze samen met andere gegevens (naam van de werknemer, toegang per vingerafdruk of transponder, enz.) in een lijst verzamelen.

Van de 3000 beschikbare gebruikers-ID's zijn er enkele gereserveerd voor speciale functies:

[9][9][7] en [9][9][8]: Supergebruiker-vingerafdruk (zie hoofdstuk 13. d)

[9][9][9]: Hoofd-vingerafdruk voor het aanleren van gebruikersvingerafdrukken

[1][0][0][0]: Hoofd-vingerafdruk voor het verwijderen van gebruikersvingerafdrukken

[2][9][9][9] en [3][0][0][0]: Supergebruiker-transponder (zie hoofdstuk 13. d)

- Gebruikersvingerafdruk kunnen in de gebruikers-ID [1] ... [9][9][6] worden opgeslagen, gebruikerstransponder in de gebruikers ID's [1][0][0][1] ... [2][9][9][8].
- Als transponder kan elke standaard EM transponder worden gebruikt, die werkt met een transponderfrequentie van 125 kHz.
- In de levering bevinden zich twee speciale transponderkaarten.

Aangeduid met "Master Add Card": Hiermee kunnen nieuwe transponders worden aangeleerd.

Aangeduid met "Master Delete Card": Hiermee kunnen de aangeleerde transponders worden verwijderd.

b) Programmeermodus activeren/verlaten

Om naar de programmeermodus te gaan, hebt u de hoofdcodes nodig die u moet invoeren met behulp van de IR-afstandsbediening. In de fabrieksinstelling van het codeslot (of na een reset) is de hoofdcodes "123456".

→ De hoofdcodes dient bijv. alleen om de programmeermodus te activeren. Met de hoofdcodes kan het relais in het codeslot niet worden geschakeld.

In de volgende programmeervoorbeelden wordt de "123456" van de fabrieksinstelling gebruikt als hoofdcodes.

Wijzig de hoofdcodes uiterlijk wanneer het programmeren is voltooid.

Programmeermodus activeren:

- Het indicatielampje boven aan het codeslot moet rood oplichten, het codeslot bevindt zich in de stand-by-modus.
- Druk op de knop **[*]**. Als het codeslot het IR-signaal van de afstandsbediening heeft herkend, knippert het indicatielampje op het codeslot rood (na 4 seconden zonder verdere invoer keert het codeslot automatisch terug naar de stand-by-modus (indicatielampje licht rood op)).
- Voer de hoofdcodes in (in de standaard fabrieksinstelling "123456"):

[1] [2] [3] [4] [5] [6]

- Bevestig de invoer met de toets **[#]**.

→ De hoofdcodes "123456" van de fabrieksinstelling moet door u worden gewijzigd zoals beschreven in hoofdstuk 10. c) voordat u het codeslot gebruikt bij normaal gebruik.

- Het codeslot geeft een lang piepsignaal af en het indicatielampje licht kort groen op. Aansluitend knippert het indicatielampje rood. De programmeermodus is actief.

Programmeermodus verlaten:

Druk op de knop **[*]**. Het indicatielampje licht constant rood op.

→ De programmeermodus wordt automatisch na 30 seconden afgesloten als er geen programmering werd uitgevoerd. Het codeslot staat dan opnieuw in de stand-by-modus (indicatielampje licht rood op).

c) Hoofdcode wijzigen

- Het codeslot moet in de stand-by-modus staan, het indicatielampje licht rood op.
- Activeer de programmeermodus, zie hoofdstuk 10. b), vervolgens knippert het indicatielampje in het rood. Voorbeeld: * 1 2 3 4 5 6 #
- Druk op de knop 0. Het indicatielampje licht oranje op.
- Voer de nieuwe hoofdcode in, bijvoorbeeld: 4 5 6 7 8 9

→ De hoofdcode moet altijd uit 6-cijferig zijn.

- Bevestig de invoer met de toets #. Het indicatielampje licht groen op om te bevestigen, daarna licht deze weer oranje op.
- Voer de nieuwe hoofdcode opnieuw in om te bevestigen: 4 5 6 7 8 9
- Bevestig de invoer met de toets #. Het indicatielampje licht groen op om te bevestigen, daarna knippert deze rood.
- Druk op de toets *, om de programmeermodus te verlaten. Het indicatielampje brandt nu weer constant rood, het codeslot bevindt zich in de stand-by-modus.

d) Gebruikersvingerafdruk invoeren

Algemeen:

Aan de gebruikersvingerafdruk kan een bepaald gebruikers-ID worden toegewezen (dit is een aantal van [1] [9] [9] [6], zonder eerste "0").

→ De gebruikers-ID's [9] [9] [7] [1] [0] [0] [0] hebben een bijzondere functie. Bekijk hiervoor hoofdstuk 10. a).

Het aanleren van vingerafdrukken is mogelijk zonder een dergelijk gebruikers-ID. Dit versnelt het aanleren van vingerafdrukken.

Als er geen specifieke gebruikers-ID wordt opgegeven bij het leren van een gebruikersvingerafdruk, neemt het codeslot automatisch het volgende vrije gebruikers-ID op - maar dan is het niet langer mogelijk om achteraf te bepalen welk nummer is toegewezen.



Als u geen specifieke gebruikers-ID aan een gebruiker toewijst en deze in een lijst opneemt, kan dit later tot problemen leiden.

Wanneer een medewerker het bedrijf verlaat of een gebruikerstransponder verliest, kunt u niet achterhalen welk gebruikers-ID u moet verwijderen. Omdat de vingerafdruk in dit geval niet beschikbaar is voor het verwijderingsproces!

In plaats van het simpelweg verwijderen van een gebruikers-ID met de daarin opgeslagen vingerafdruk, zouden om veiligheidsredenen alle gegevens die zijn opgeslagen in het codeslot moeten worden verwijderd om ongeautoriseerde toegang te voorkomen.

We raden u daarom aan een gebruikers-ID voor elke geautoriseerde persoon toe te wijzen en alle gegevens (naam van de gebruikers-ID van de werknemer, toegang per transponder of vingerafdruk enz.) in een lijst in te voeren.

Mogelijkheid 1: Een gebruikersvingerafdruk aanleren met invoer van de gebruikers-ID:

- Het codeslot moet in de stand-by-modus staan, het indicatielampje licht rood op.
- Activeer de programmeermodus, zie hoofdstuk 10. b), vervolgens knippert het indicatielampje in het rood. Voorbeeld: * 1 2 3 4 5 6 #
- Druk op de knop 1. Het indicatielampje licht oranje op. Het codeslot bevindt zich nu in de aanleermodus.
- Voer een gebruikers-ID in (een getal van 1 9 9 6).

→ De gebruikers-ID's 9 9 7 1 0 0 0 hebben een bijzondere functie. Bekijk hiervoor hoofdstuk 10. a).

- Bevestig het gebruikers-ID met de toets #. Het indicatielampje licht kort groen en daarna weer oranje op.
- Houd een vinger op de vingerafdrukkensensor. Het codeslot laat een pieptoon horen, wanneer de vingerafdruk wordt herkend.
- Haal de vinger van de vingerafdrukkensensor.
- Plaats dezelfde vinger opnieuw op de vingerafdrukkensensor. Het codeslot laat een pieptoon horen en het indicatielampje licht kort groen op wanneer de vingerafdruk herkend wordt en met de eerste overeenkomt. Vervolgens licht het indicatielampje opnieuw oranje op.
- De nieuwe gebruikersvingerafdruk is in de eerder ingevoerde gebruikers-ID opgeslagen.

→ Als de twee vingerafdrukken niet overeenkomen, geeft het codeslot 3 korte pieptonen, knippert de het indicatielampje rood en licht aansluitend weer oranje op. Probeer vervolgens het aanleerproces opnieuw.

Hetzelfde geldt als een gebruikers-ID werd ingevoerd waarin reeds een vingerafdruk is opgeslagen.

Een vingerafdruk die al is aangeleerd/opgeslagen, kan niet opnieuw in een ander gebruikers-ID worden aangeleerd.

- U kunt nu een andere gebruikersvingerafdruk aanleren. Begin hiervoor met het invoeren van een gebruikers-ID.
- Om het aanleerproces te beëindigen en de programmeermodus te verlaten, drukt u op de toets *. Het indicatielampje brandt nu weer constant rood, het codeslot bevindt zich in de stand-by-modus.

Mogelijkheid 2: Aanleren van een gebruikersvingerafdruk zonder specifieke gebruikers-ID (het codeslot gebruikt automatisch het volgende vrije gebruikers-ID, maar het is niet mogelijk om te bepalen welke het is):

- Het codeslot moet in de stand-by-modus staan, het indicatielampje licht rood op.
- Activeer de programmeermodus, zie hoofdstuk 10. b), vervolgens knippert het indicatielampje in het rood. Voorbeeld: ***** **1** **2** **3** **4** **5** **6** **#**
- Druk op de knop **1**. Het indicatielampje licht oranje op. Het codeslot bevindt zich nu in de aanleermodus.
- Houd een vinger op de vingerafdrukkensensor. Het codeslot laat een piepton horen, wanneer de vingerafdruk wordt herkend.
- Haal de vinger van de vingerafdrukkensensor.
- Plaats dezelfde vinger opnieuw op de vingerafdrukkensensor. Het codeslot laat een piepton horen en het indicatielampje licht kort groen op wanneer de vingerafdruk herkend wordt en met de eerste overeenkomt. Vervolgens licht het indicatielampje opnieuw oranje op.
- De nieuwe gebruikersvingerafdruk wordt opgeslagen.

→ Als de twee vingerafdrukken niet overeenkomen, geeft het codeslot 3 korte pieptonen, knippert de het indicatielampje rood en licht aansluitend weer oranje op. Probeer vervolgens het aanleerproces opnieuw.

Een vingerafdruk die al is aangeleerd/opgeslagen, kan niet opnieuw in een ander gebruikers-ID worden aangeleerd.

- U kunt nu een andere gebruikersvingerafdruk aanleren. Begin hiervoor met de eerste oplegging van de volgende vinger die moet worden aangeleerd.
- Om het aanleerproces te beëindigen en de programmeermodus te verlaten, drukt u op de toets *****. Het indicatielampje brandt nu weer constant rood, het codeslot bevindt zich in de stand-by-modus.

Mogelijkheid 3: Aanleren van een gebruikersvingerafdruk met behulp van de meegeleverde hoofdtransponder (aangeduid met "Master Add Card"); het codeslot gebruikt automatisch het volgende vrije gebruikers-ID, maar het is niet mogelijk om te bepalen welke het is:

→ Deze functie is ook mogelijk met een in gebruikers-ID

9	9	9
---	---	---

 opgeslagen vingerafdruk.

- Het codeslot moet in de stand-by-modus staan, het indicatielampje licht rood op.
- Houd de meegeleverde hoofdtransponder (aangeduid met "Master Add Card") voor het codeslot (onder de vingerafdruksensor).
- Het codeslot laat een pieptoon horen en het indicatielampje licht kort groen en vervolgens oranje op. Het codeslot bevindt zich nu in de aanleermodus.
- Houd een vinger op de vingerafdruksensor. Het codeslot laat een pieptoon horen, wanneer de vingerafdruk wordt herkend.
- Haal de vinger van de vingerafdruksensor.
- Plaats dezelfde vinger opnieuw op de vingerafdruksensor. Het codeslot laat een pieptoon horen en het indicatielampje licht kort groen op wanneer de vingerafdruk herkend wordt en met de eerste overeenkomt. Vervolgens licht het indicatielampje opnieuw oranje op.
- De nieuwe gebruikersvingerafdruk wordt opgeslagen.

→ Als de twee vingerafdrucken niet overeenkomen, geeft het codeslot 3 korte pieptonen, knippert de het indicatielampje rood en licht aansluitend weer oranje op. Probeer vervolgens het aanleerproces opnieuw.

Een vingerafdruk die al is aangeleerd/opgeslagen, kan niet opnieuw worden aangeleerd.

- U kunt nu een andere gebruikersvingerafdruk aanleren. Begin hiervoor met de eerste oplegging van de volgende vinger die moet worden aangeleerd.
- Om het aanleerproces te beëindigen en de programmeermodus te verlaten, houdt u de meegeleverde hoofdtransponder (aangeduid met "Master Add Card") voor het codeslot (onder de vingerafdruksensor). Het indicatielampje brandt nu weer constant rood, het codeslot bevindt zich in de stand-by-modus.

→ Na een reset van het codeslot (zie hoofdstuk 10. o) wordt de aanmeltransponder uit het geheugen van het codeslot verwijderd en moet hij opnieuw worden aangeleerd. Bekijk hiervoor hoofdstuk 10. o).

e) Gebruikerstransponder programmeren

Algemeen:

Aan de gebruikerstransponders kan een bepaald gebruikers-ID worden toegewezen (dit is een aantal van

1	0	0	1
---	---	---	---

2	9	9	8
---	---	---	---

).

→ Het gebruikers-ID's

2	9	9	9
---	---	---	---

 en

3	0	0	0
---	---	---	---

 hebben een bijzondere functie. Bekijk hiervoor hoofdstuk 10. a).

Het aanleren van transponders is mogelijk zonder een dergelijk gebruikers-ID. Dit versnelt het aanleren van transponders.

Als er geen specifiek gebruikers-ID wordt opgegeven bij het leren van een gebruikerstransponder, neemt het codeslot automatisch het volgende vrije gebruikers-ID op - maar dan is het niet langer mogelijk om achteraf te bepalen welk nummer is toegewezen.



Als u geen specifieke gebruikers-ID aan een gebruiker toewijst en deze in een lijst opneemt, kan dit later tot problemen leiden.

Wanneer een medewerker het bedrijf verlaat of een gebruikerstransponder verliest, kunt u niet achterhalen welk gebruikers-ID u moet verwijderen. Omdat de transponder in dit geval niet beschikbaar is voor het verwijderingsproces!

In plaats van het simpelweg verwijderen van een gebruikers-ID met de daarin opgeslagen transponder, zouden om veiligheidsredenen alle gegevens die zijn opgeslagen in het codeslot moeten worden verwijderd om ongeautoriseerde toegang te voorkomen.

We raden u daarom aan een gebruikers-ID voor elke geautoriseerde persoon toe te wijzen en alle gegevens (naam van de gebruikers-ID van de werknemer, toegang per transponder of vingerafdruk enz.) in een lijst in te voeren.

Mogelijkheid 1: Een gebruikerstransponder aanleren met invoer van de gebruikers-ID:

- Het codeslot moet in de stand-by-modus staan, het indicatielampje licht rood op.
- Activeer de programmeermodus, zie hoofdstuk 10. b), vervolgens knippert het indicatielampje in het rood. Voorbeeld: * 1 2 3 4 5 6 #
- Druk op de knop 1. Het indicatielampje licht oranje op. Het codeslot bevindt zich nu in de aanleermodus.
- Voer een gebruikers-ID in (een getal van 1 0 0 1 ... 2 9 9 8).
- Het gebruikers-ID's 2 9 9 9 en 3 0 0 0 hebben een bijzondere functie. Bekijk hiervoor hoofdstuk 10. a).
- Bevestig het gebruikers-ID met de toets #. Het indicatielampje licht kort groen en daarna weer oranje op.
- Als u een gebruikerstransponder wilt aanleren, houdt u deze gewoon voor het codeslot (onder de vingerafdruksensor).
- Het codeslot laat een piepton horen en het indicatielampje licht kort groen op wanneer de transponder herkend wordt. Vervolgens licht het indicatielampje opnieuw oranje op.
- De nieuwe gebruikerstransponder is in de eerder ingevoerde gebruikers-ID opgeslagen.
- Een transponder die al is aangeleerd/opgeslagen, kan niet opnieuw worden aangeleerd. In dit geval geeft het codeslot 3 korte pieptonen, knippert het indicatielampje rood en licht het vervolgens opnieuw oranje op.
Hetzelfde geldt als een gebruikers-ID werd ingevoerd waarin reeds een transponder is opgeslagen.
- U kunt nu een andere gebruikerstransponder aanleren. Begin hiervoor met het invoeren van een gebruikers-ID.
- Om het aanleerproces te beëindigen en de programmeermodus te verlaten, drukt u op de toets *. Het indicatielampje brandt nu weer constant rood, het codeslot bevindt zich in de stand-by-modus.

Mogelijkheid 2: Aanleren van een gebruikerstransponder zonder specifieke gebruikers-ID (het codeslot gebruikt automatisch het volgende vrije gebruikers-ID, maar het is niet mogelijk om te bepalen welke het is):

- Het codeslot moet in de stand-by-modus staan, het indicatielampje licht rood op.
 - Activeer de programmeermodus, zie hoofdstuk 10. b), vervolgens knippert het indicatielampje in het rood. Voorbeeld:

*	1	2	3	4	5	6	#
---	---	---	---	---	---	---	---
 - Druk op de knop

1

. Het indicatielampje licht oranje op. Het codeslot bevindt zich nu in de aanleermodus.
 - Als u een gebruikerstransponder wilt aanleren, houdt u deze gewoon voor het codeslot (onder de vingerafdruksensor).
 - Het codeslot laat een piepton horen en het indicatielampje licht kort groen op wanneer de transponder herkend wordt. Vervolgens licht het indicatielampje opnieuw oranje op.
 - De nieuwe gebruikerstransponder wordt opgeslagen.
- Een transponder die al is aangeleerd/opgeslagen, kan niet opnieuw worden aangeleerd. In dit geval geeft het codeslot 3 korte pieptonen, knippert het indicatielampje rood en licht het vervolgens opnieuw oranje op.
- U kunt nu een andere gebruikerstransponder aanleren. Houd deze gewoon voor het codeslot, zie hierboven.
 - Om het aanleerproces te beëindigen en de programmeermodus te verlaten, drukt u op de toets

*

. Het indicatielampje brandt nu weer constant rood, het codeslot bevindt zich in de stand-by-modus.

Mogelijkheid 3: Aanleren van een gebruikerstransponder met behulp van de meegeleverde aanmeldtransponder (aangeduid met "Master Add Card"); het codeslot gebruikt automatisch het volgende vrije gebruikers-ID, maar het is niet mogelijk om te bepalen welke het is:

In de levering bevindt zich een speciale transponder, die met "Master Add Card" aangeduid is. Via deze kan de gebruikerstransponders heel eenvoudig worden aangemeld omdat er geen invoer van een code via de IR-afstandsbediening nodig is.

→ Deze functie is ook mogelijk met een in gebruikers-ID opgeslagen vingerafdruk.

Ga als volgt te werk:

- Het codeslot moet in de stand-by-modus staan, het indicatielampje licht rood op.
- Houd de meegeleverde aanmeldtransponder (aangeduid met "Master Add Card") voor het codeslot (onder de vingerafdruksensor).
- Het codeslot laat een pieptoon horen en het indicatielampje licht kort groen en vervolgens oranje op. Het codeslot bevindt zich nu in de aanleermodus.
- Als u een gebruikerstransponder wilt aanleren, houdt u deze gewoon voor het codeslot (onder de vingerafdruksensor).
- Het codeslot laat een pieptoon horen en het indicatielampje licht kort groen op wanneer de transponder herkend wordt. Vervolgens licht het indicatielampje opnieuw oranje op.
- De nieuwe gebruikerstransponder wordt opgeslagen.

→ Een transponder die al is aangeleerd/opgeslagen, kan niet opnieuw worden aangeleerd. In dit geval geeft het codeslot 3 korte pieptonen, knippert het indicatielampje rood en licht het vervolgens opnieuw oranje op.

- U kunt nu een andere gebruikerstransponder aanleren. Houd hem gewoon voor het codeslot, zie hierboven.
- Om het aanleerproces te beëindigen en de programmeermodus te verlaten, houdt u de meegeleverde aanmeldtransponder (aangeduid met "Master Add Card") voor het codeslot (onder de vingerafdruksensor). Het indicatielampje brandt nu weer constant rood, het codeslot bevindt zich in de stand-by-modus.

→ Na een reset van het codeslot (zie hoofdstuk 10. o) wordt de aanmeltransponder uit het geheugen van het codeslot verwijderd en moet hij opnieuw worden aangeleerd. Bekijk hiervoor hoofdstuk 10. o).

Mogelijkheid 4: Aanleren van een gebruikerstransponder met invoer van de gebruikers-ID en het 8-/10-cijferige transpondernummer:

- Het codeslot moet in de stand-by-modus staan, het indicatielampje licht rood op.
- Activeer de programmeermodus, zie hoofdstuk 10. b), vervolgens knippert het indicatielampje in het rood. Voorbeeld: *****
- Druk op de knop . Het indicatielampje licht oranje op. Het codeslot bevindt zich nu in de aanleermodus.
- Voer een gebruikers-ID in (een getal van ).
- Het gebruikers-ID's en hebben een bijzondere functie. Bekijk hiervoor hoofdstuk 10. a).
- Bevestig het gebruikers-ID met de toets . Het indicatielampje licht kort groen en daarna weer oranje op.
- Voer het 8-cijferige of 10-cijferige transpondernummer in. Bevestig dit met de toets . Het indicatielampje licht kort groen en daarna weer oranje op.
- De nieuwe gebruikerstransponder is in de eerder ingevoerde gebruikers-ID opgeslagen.
- Een transponder die al is aangeleerd/opgeslagen, kan niet opnieuw worden aangeleerd. In dit geval geeft het codeslot 3 korte pieptonen, knippert het indicatielampje rood en licht het vervolgens opnieuw oranje op.
Hetzelfde geldt als een gebruikers-ID werd ingevoerd waarin reeds een transponder is opgeslagen.
- U kunt nu een andere gebruikerstransponder aanleren. Begin hiervoor met het invoeren van een gebruikers-ID.
- Om het aanleerproces te beëindigen en de programmeermodus te verlaten, drukt u op de toets . Het indicatielampje brandt nu weer constant rood, het codeslot bevindt zich in de stand-by-modus.

Mogelijkheid 5: Aanleren van een gebruikerstransponder zonder specifiek gebruikers-ID (het codeslot gebruikt automatisch het volgende vrije gebruikers-ID, maar het is niet mogelijk om te bepalen welke het is) en het 8-/10-cijferige transpondernummer:

- Het codeslot moet in de stand-by-modus staan, het indicatielampje licht rood op.
 - Activeer de programmeermodus, zie hoofdstuk 10. b), vervolgens knippert het indicatielampje in het rood. Voorbeeld:
 - Druk op de knop . Het indicatielampje licht oranje op. Het codeslot bevindt zich nu in de aanleermodus.
 - Voer het 8-cijferige of 10-cijferige transpondernummer in. Bevestig dit met de toets . Het indicatielampje licht kort groen en daarna weer oranje op.
 - De nieuwe gebruikerstransponder wordt opgeslagen.
- Een transponder die al is aangeleerd/opgeslagen, kan niet opnieuw worden aangeleerd. In dit geval geeft het codeslot 3 korte pieptonen, knippert het indicatielampje rood en licht het vervolgens opnieuw oranje op.
- U kunt nu een andere gebruikerstransponder aanleren. Begin hiervoor met het invoeren van het 8 of 10-cijferige transpondernummer.
 - Om het aanleerproces te beëindigen en de programmeermodus te verlaten, drukt u op de toets . Het indicatielampje brandt nu weer constant rood, het codeslot bevindt zich in de stand-by-modus.

Mogelijkheid 6: Bulkinstallatie van gebruikerstransponders (met opeenvolgende transpondernummers)

Als u een groot aantal gebruikerstransponders in het codeslot wilt opslaan en allemaal over een opeenvolgend 8- of 10-cijferig transpondernummer beschikken, is er voor dit doel een afzonderlijke functie in het codeslot.

→ Het transpondernummer moet ononderbroken zijn, zonder leemten in de volgorde van de nummers.

Ga als volgt te werk:

- Het codeslot moet in de stand-by-modus staan, het indicatielampje licht rood op.
- Activeer de programmeermodus, zie hoofdstuk 10. b), vervolgens knippert het indicatielampje in het rood. Voorbeeld: * 1 2 3 4 5 6 #
- Druk op de knop 9. Het indicatielampje licht oranje op. Het codeslot bevindt zich nu in de aanleermodus.
- Voer een opstart-gebruikers-ID in (een aantal van 1 0 0 1 ... 2 9 9 8). Vanaf deze worden de transponders opgeslagen.

→ Zorg ervoor dat er voldoende vrije geheugen voor de transponders is na het opstart-gebruikers-ID, anders meldt het codeslot een fout.

- Bevestig het opstart-gebruikers-ID met de toets #. Het indicatielampje licht kort groen en daarna weer oranje op.
- Voer het aantal transponders in die moeten worden opgeslagen. Bevestig dit met de toets #. Het indicatielampje licht kort groen en daarna weer oranje op.
- Voer het eerste 8-cijferige of 10-cijferige transpondernummer in. Bevestig dit met de toets #. Het indicatielampje licht kort groen en daarna weer oranje op.
- Alle Benutzer-Transponder sind nun ab der Start-User-ID gespeichert.
- Om het aanleerproces te beëindigen en de programmeermodus te verlaten, drukt u op de toets *. Het indicatielampje brandt nu weer constant rood, het codeslot bevindt zich in de stand-by-modus.

f) Gebruikers-ID verwijderen

Tijdens het aanleerproces voor een gebruikersvingerafdruk of gebruikerstransponder kunt u ook een gebruikers-ID toewijzen.

Als een medewerker het bedrijf verlaat of een gebruikerstransponder verloren gaat, dan kunt u de gebruikersvingerafdruk of gebruikerstransponder afzonderlijk verwijderen door de bijbehorende gebruikers-ID te verwijderen.



Als u gebruikersvingerafdrukken of gebruikerstransponders hebt aangeleerd zonder het gebruikers-ID in te voeren, kunt u deze alleen afzonderlijk verwijderen als de vingerafdruk of transponder beschikbaar is!

In plaats van het simpelweg verwijderen van een gebruikers-ID met de daarin opgeslagen vingerafdruk of transponder, zouden om veiligheidsredenen alle gegevens die zijn opgeslagen in het codeslot moeten worden verwijderd om ongeautoriseerde toegang te voorkomen.

We raden u daarom aan een gebruikers-ID voor elke geautoriseerde persoon toe te wijzen (zie hoofdstuk 10. d) en 10. e).

Als u een gebruikers-ID met een opgeslagen gebruikersvingerafdruk (of gebruikerstransponder) wilt verwijderen, gaat u als volgt te werk:

- Het codeslot moet in de stand-by-modus staan, het indicatielampje licht rood op.
- Activeer de programmeermodus, zie hoofdstuk 10. b), vervolgens knippert het indicatielampje in het rood. Voorbeeld:
- Druk op de knop . Het indicatielampje licht oranje op. Het codeslot bevindt zich nu in de verwijdermodus.
- Voer het gebruikers-ID in dat u wilt verwijderen (elk zonder "0"). Bijvoorbeeld voor gebruikers-ID 12: Voer in:
- Bevestig de invoer met de knop . Het indicatielampje licht kort groen en daarna weer oranje op.
- De gebruikers-ID (en de daarin opgeslagen vingerafdruk of transponder) is verwijderd.
- U kunt nu een andere gebruikers-ID verwijderen. Start met het invoeren van de gebruikers-ID.
- Om het verwijderproces te beëindigen en de programmeermodus te verlaten, drukt u op de knop . Het indicatielampje brandt nu weer constant rood, het codeslot bevindt zich in de stand-by-modus.

g) Gebruikersvingerafdruk verwijderen

Mogelijkheid 1: Verwijder een gebruikersvingerafdruk met behulp van de IR-afstandsbediening:

- Het codeslot moet in de stand-by-modus staan, het indicatielampje licht rood op.
 - Activeer de programmeermodus, zie hoofdstuk 10. b), vervolgens knippert het indicatielampje in het rood. Voorbeeld:

*	1	2	3	4	5	6	#
---	---	---	---	---	---	---	---
 - Druk op de knop

2

. Het indicatielampje licht oranje op. Het codeslot bevindt zich nu in de verwijdermodus.
 - Houd uw vinger op de vingerafdruksensor waarvan de vingerafdruk uit het codeslotgeheugen moet worden verwijderd.
 - Het codeslot laat een pieptoon horen, wanneer de vingerafdruk wordt herkend en het indicatielampje licht kort groen op. Vervolgens licht het indicatielampje opnieuw oranje op.
 - De gebruikersvingerafdruk werd verwijderd.
- Als de vingerafdruk niet wordt herkend of als deze niet wordt gevonden in het codeslotgeheugen, geeft de codeslot 3 korte pieptonen, knippert het indicatielampje rood en wordt vervolgens weer oranje.
- U kunt nu een andere gebruikersvingerafdruk verwijderen. Houd uw vinger gewoon op de vingerafdruksensor, zie hierboven.
 - Om het verwijderproces te beëindigen en de programmeermodus te verlaten, drukt u op de knop

*

. Het indicatielampje brandt nu weer constant rood, het codeslot bevindt zich in de stand-by-modus.

Mogelijkheid 2: Verwijderen van de gebruikersvingerafdruk met behulp van de meegeleverde verwijdertransponder "Master Delete Card":

In de levering bevindt zich een speciale transponder, die met "Master Delete Card" aangeduid is. Via deze kan de gebruikersvingerafdruk heel sneleenvoudig worden verwijderd omdat er geen invoer van een code via de IR-afstandsbediening nodig is.

→ Deze functie is ook mogelijk met een in gebruikers-ID

1	0	0	0
---	---	---	---

 opgeslagen vingerafdruk.

Ga als volgt te werk:

- Het codeslot moet in de stand-by-modus staan, het indicatielampje licht rood op.
- Houd de meegeleverde verwijdertransponder (aangeduid met "Master Delete Card") voor de codeslot (onder de vingerafdruksensor).
- Het codeslot laat een pieptoon horen en het indicatielampje licht kort groen en vervolgens oranje op. Het codeslot bevindt zich nu in de verwijdermodus.
- Houd uw vinger op de vingerafdruksensor waarvan de vingerafdruk uit het codeslotgeheugen moet worden verwijderd.
- Het codeslot laat een pieptoon horen, wanneer de vingerafdruk wordt herkend en het indicatielampje licht kort groen op. Vervolgens licht het indicatielampje opnieuw oranje op.
- De gebruikersvingerafdruk werd verwijderd.

→ Als de vingerafdruk niet wordt herkend of als deze niet wordt gevonden in het codeslotgeheugen, geeft de codeslot 3 korte pieptonen, knippert het indicatielampje rood en wordt vervolgens weer oranje.

- U kunt nu een andere gebruikersvingerafdruk verwijderen. Houd uw vinger gewoon op de vingerafdruksensor, zie hierboven.
- Om het verwijderproces te beëindigen en de programmeermodus te verlaten, houdt u de meegeleverde verwijdertransponder (aangeduid met "Master Delete Card") voor het codeslot (onder de vingerafdruksensor). Het indicatielampje brandt nu weer constant rood, het codeslot bevindt zich in de stand-by-modus.

→ Na een reset van het codeslot (zie hoofdstuk 10. o) wordt de verwijder transponder uit het geheugen van het codeslot verwijderd en moet hij opnieuw worden aangeleerd. Bekijk hiervoor hoofdstuk 10. o).

h) Gebruikerstransponder verwijderen

Mogelijkheid 1: Verwijder een gebruikerstransponder met behulp van de IR-afstandsbediening:

- Het codeslot moet in de stand-by-modus staan, het indicatielampje licht rood op.
 - Activeer de programmeermodus, zie hoofdstuk 10. b), vervolgens knippert het indicatielampje in het rood. Voorbeeld: ***** **1** **2** **3** **4** **5** **6** **#**
 - Druk op de knop **2**. Het indicatielampje licht oranje op. Het codeslot bevindt zich nu in de verwijdermodus.
 - Als u een gebruikerstransponder wilt verwijderen, houdt u deze gewoon voor het codeslot (onder de vingerafdruksensor).
 - Het codeslot laat een piepton horen en het indicatielampje licht kort groen op wanneer de transponder herkend wordt. Vervolgens licht het indicatielampje opnieuw oranje op.
 - De gebruikerstransponder is verwijderd.
- Als de transponder niet wordt gevonden in het codeslotgeheugen, geeft de codeslot 3 korte pieptonen, knippert het indicatielampje rood en wordt vervolgens weer oranje.
- U kunt nu een andere gebruikerstransponder verwijderen.. Houd hem gewoon voor het codeslot, zie hierboven.
 - Om het verwijderproces te beëindigen en de programmeermodus te verlaten, drukt u op de knop *****. Het indicatielampje brandt nu weer constant rood, het codeslot bevindt zich in de stand-by-modus.

Mogelijkheid 2: Verwijderen van de gebruikerstransponder met behulp van de meegeleverde verwijdertransponder "Master Delete Card":

In de levering bevindt zich een speciale transponder, die met "Master Delete Card" aangeduid is. Via deze kan de gebruikerstransponder heel sneeenvoudig worden verwijderd omdat er geen invoer van een code via de IR-afstandsbediening nodig is.

→ Deze functie is ook mogelijk met een in gebruikers-ID

1	0	0	0
---	---	---	---

 opgeslagen vingerafdruk.

Ga als volgt te werk:

- Het codeslot moet in de stand-by-modus staan, het indicatielampje licht rood op.
- Houd de meegeleverde verwijdertransponder (aangeduid met "Master Delete Card") voor de codeslot (onder de vingerafdruksensor).
- Het codeslot laat een piepton horen en het indicatielampje licht kort groen en vervolgens oranje op. Het codeslot bevindt zich nu in de verwijdermodus.
- Als u een gebruikerstransponder wilt verwijderen, houdt u deze gewoon voor het codeslot (onder de vingerafdruksensor).
- Het codeslot laat een piepton horen en het indicatielampje licht kort groen op wanneer de transponder herkend wordt. Vervolgens licht het indicatielampje opnieuw oranje op.
- De nieuwe gebruikerstransponder werd verwijderd.

→ Als de transponder niet wordt gevonden in het codeslotgeheugen, geeft de codeslot 3 korte pieptonen, knippert het indicatielampje rood en wordt vervolgens weer oranje.

- U kunt nu een andere gebruikerstransponder verwijderen.. Houd deze gewoon voor het codeslot, zie hierboven.
- Om het verwijderproces te beëindigen en de programmeermodus te verlaten, houdt u de meegeleverde verwijdertransponder (aangeduid met "Master Delete Card") voor het codeslot (onder de vingerafdruksensor). Het indicatielampje brandt nu weer constant rood, het codeslot bevindt zich in de stand-by-modus.

→ Na een reset van het codeslot (zie hoofdstuk 10. o) wordt de verwijder transponder uit het geheugen van het codeslot verwijderd en moet hij opnieuw worden aangeleerd. Bekijk hiervoor hoofdstuk 10. o).

Mogelijkheid 3: Gebruikerstransponder via het kaartnummer verwijderen.

Als een gebruikerstransponder moet worden verwijderd via het afgedrukte kaartnummer, gaat u als volgt te werk:

- Het codeslot moet in de stand-by-modus staan, het indicatielampje licht rood op.
- Activeer de programmeermodus, zie hoofdstuk 10. b), vervolgens knippert het indicatielampje in het rood. Voorbeeld:

*	1	2	3	4	5	6	#
---	---	---	---	---	---	---	---
- Druk op de knop

2

. Het indicatielampje licht oranje op. Het codeslot bevindt zich nu in de verwijdermodus.
- Voer het 8-cijferige of 10-cijferige transpondernummer in. Bevestig dit met de toets

#

. Het indicatielampje licht kort groen en daarna weer oranje op.
- De gebruikerstransponder is verwijderd.

→ Als het kaartnummer niet wordt gevonden in het codeslotgeheugen, geeft de codeslot 3 korte pieptonen, knippert het indicatielampje rood en wordt vervolgens weer oranje.

Als zowel een 8-cijferig als een 10-cijferig nummer op de transponder wordt afgedrukt, probeer dan de verwijderproces met elk ander nummer. Zorg ervoor dat u het volledige 8- of 10-cijferige nummer invoert (bijv. 0004192454 voor een 10-cijferig kaartnummer).

- U kunt nu een andere gebruikerstransponder verwijderen.. Begin opnieuw bij het invoeren van het 8-cijferige of 10-cijferige transpondernummer, zie hierboven.
- Om het verwijderproces te beëindigen en de programmeermodus te verlaten, drukt u op de knop

*

. Het indicatielampje brandt nu weer constant rood, het codeslot bevindt zich in de stand-by-modus.

i) Alle gebruikersgegevens verwijderen

Met deze functie worden alle gebruikersgegevens (alle vingerafdrukken en transponders) uit het geheugen van het codeslot verwijderd.

Ga als volgt te werk:

- Het codeslot moet in de stand-by-modus staan, het indicatielampje licht rood op.
- Activeer de programmeermodus, zie hoofdstuk 10. b), vervolgens knippert het indicatielampje in het rood. Voorbeeld: [*] [1] [2] [3] [4] [5] [6] [#]
- Druk op de knop [2]. Het indicatielampje licht oranje op. Het codeslot bevindt zich nu in de verwijdermodus.
- Voer de hoofdcodes in, bijvoorbeeld: [1] [2] [3] [4] [5] [6]
- Bevestig de invoer met de knop [#]. Het indicatielampje licht kort groen en daarna weer oranje op.
- Alle gebruikersgegevens (vingerafdruk, transponder) zijn verwijderd.
- Om het verwijderproces te beëindigen en de programmeermodus te verlaten, drukt u op de knop [*]. Het indicatielampje brandt nu weer constant rood, het codeslot bevindt zich in de stand-by-modus.

j) Activeringsduur instellen voor uitgang- of schakelmodus

Het potentieel vrije wisselcontact van het codeslot kan worden geactiveerd via een gebruikerstransponder of een gebruikersvingerafdruk.

Volgende functies zijn mogelijk:

- Wisselcontact wordt geactiveerd gedurende een tijd van 2 99 seconden (basisinstelling 5 seconden); optimaal bijv. voor een deuropener
- Wisselcontact wordt geactiveerd gedurende een tijd van 100 ms (pulswerking); optimaal bijv. voor het besturen van een alarmsysteem
- Schakelmodus; het wisselcontact wisselt tussen de twee schakelposities voor elke geldige toegangspoging; optimaal bijv. voor het inschakelen/uitschakelen van een alarmsysteem

Ga als volgt te werk:

- Het codeslot moet in de stand-by-modus staan, het indicatielampje licht rood op.
 - Activeer de programmeermodus, zie hoofdstuk 10. b), vervolgens knippert het indicatielampje in het rood. Voorbeeld:
 - Druk op de knop . Het indicatielampje licht oranje op.
 - Voer de gewenste tijd/functie in:
- = Schakelmodus, uitgang wordt omgeschakeld
 = Pulsmodus, uitgang wordt gedurende 100 ms geactiveerd
 = Uitgang wordt gedurende 2...99 seconden geactiveerd
- Bevestig de invoer met de knop . Het indicatielampje licht kort groen op en knippert rood (programmeermodus).
 - Om de programmeermodus te verlaten, drukt u op de knop . Het indicatielampje brandt nu weer constant rood, het codeslot bevindt zich in de stand-by-modus.

k) Toegangsmodus selecteren

Er zijn verschillende mogelijkheden om het wisselcontact (relais) van het codeslot te activeren:

- **Activeren van het wisselcontact alleen via de gebruikerstransponder**

Houd een transponder voor het sensoroppervlak. Als de codeslot een geldige transponder heeft herkend, dan wordt het wisselcontact geactiveerd.

Vingerafdrukken die in het codeslot zijn opgeslagen, kunnen het wisselcontact niet activeren.

- **Activeren van het wisselcontact alleen via de gebruikersvingerafdruk**

Houd de vinger op de vingerafdruksensor. Als de codeslot een geldige vingerafdruk heeft herkend, dan wordt het wisselcontact geactiveerd.

Transponders die in het codeslot zijn opgeslagen, kunnen het wisselcontact niet activeren.

- **Activeren van het wisselcontact via gebruikersvingerafdruk of gebruikerstransponder (basisinstelling)**

Houd een transponder voor het sensoroppervlak of plaats een vinger op de vingerafdruksensor. Als de transponder of de vingerafdruk geldig is, wordt het wisselcontact geactiveerd.

- **Activeren van het wisselcontact via een bepaald aantal gebruikersvingerafdrukken of gebruikerstransponders**

Het wisselcontact wordt alleen geactiveerd als verschillende geldige toegangspogingen direct na elkaar door verschillende vingerafdrukken/transponders werden uitgevoerd. Het aantal geldige toegangspogingen is instelbaar (2 ... 9).

Voorbeeld: Er worden 2 toegangspogingen geprogrammeerd.

Als het codeslot de eerste geldige toegangspoging (gebruikersvingerafdruk of -transponder) heeft herkend, knippert het indicatielampje groen gedurende ong. 4 seconden. Gedurende deze tijd is een andere geldige toegangspoging door een andere vingerafdruk/transponder vereist. Pas na deze twee geldige toegangspogingen wordt het wisselcontact geactiveerd.

Dit biedt een hogere veiligheid, omdat bijv. een transponderkaart en aansluitend een vingerafdruk is vereist om het wisselcontact te activeren.

Ga als volgt te werk:

- Het codeslot moet in de stand-by-modus staan, het indicatielampje licht rood op.
- Activeer de programmeermodus, zie hoofdstuk 10. b), vervolgens knippert het indicatielampje in het rood. Voorbeeld: ***** **1** **2** **3** **4** **5** **6** **#**
- Druk op de knop **4**. Het indicatielampje licht oranje op.
- Voer de gewenste functie in voor de toegangsmodus:

0 = Toegang alleen via de transponder

2 = Toegang via de transponder of de vingerafdruk (Basisinstelling)

3 = Toegang alleen via de vingerafdruk

4 = Toegang via meerdere verschillende transponders/vingerafdrukkene

Voer direct na het selecteren van de functie **4** het aantal benodigde vingerafdrucken/transponders in: **2** **9**

- Bevestig de invoer met de knop **#**. Het indicatielampje licht kort groen op en knippert rood (programmeermodus).
- Om de programmeermodus te verlaten, drukt u op de knop *****. Het indicatielampje brandt nu weer constant rood, het codeslot bevindt zich in de stand-by-modus.

I) Alarmduur instellen

Als u ook een deursensor bevestigt aan een deur die is beveiligd met de codeslot, kan de codeslot een gewelddadige openingspoging door de deur detecteren en vervolgens een alarm afgeven. Hiervoor kan een alarmsirene worden aangesloten op de codeslot; Als alternatief moet de alarmuitgang worden aangesloten op een alarmsysteem.

De alarmuitgang van de codeslot kan ook worden geactiveerd als 10 ongeldige toegangspogingen achtereenvolgens zijn opgetreden, zie hoofdstuk 10. m).

→ Als de behuizing van de codeslot tijdens bedrijf wordt geopend (sabotagepoging), wordt ook een alarm afgegeven.

De alarmduur is instelbaar (1 ... 3 minuten).

Ga als volgt te werk:

- Het codeslot moet in de stand-by-modus staan, het indicatielampje licht rood op.
- Activeer de programmeermodus, zie hoofdstuk 10. b), vervolgens knippert het indicatielampje in het rood. Voorbeeld: * 1 2 3 4 5 6 #
- Druk op de knop 5. Het indicatielampje licht oranje op.
- Voer de gewenste functie in:

0 = Alarm uitgeschakeld

1 = Alarm ingeschakeld

Voer direct na het selecteren van de functie 1 nog de alarmduur in minuten in (1 ... 3 minuten is mogelijk, basisinstelling 1 minuut): 1 3

Voorbeeld gedurende 2 minuten, druk achtereenvolgens op de volgende twee knoppen:

1 = Alarm ingeschakeld

2 = Alarmduur op 2 minuten instellen

- Bevestig de invoer met de knop #. Het indicatielampje licht kort groen op en knippert rood (programmeermodus).
- Om de programmeermodus te verlaten, drukt u op de knop *. Het indicatielampje brandt nu weer constant rood, het codeslot bevindt zich in de stand-by-modus.

m) Veiligheidsfunctie voor ongeldige toegangspogingen

Als er 10 ongeldige toegangspogingen achter elkaar zijn opgetreden (bijv. een poging om transponders te proberen), kan het codeslot worden vergrendeld.

De volgende functies staan ter beschikking:

- **Geen vergrendeling (Basisinstelling)**

Ongeldige toegangspogingen worden genegeerd.

- **Vergrendeling gedurende 10 minuten**

Als 10 ongeldige toegangspogingen plaatsvinden via een transponder of vingerafdrukken, wordt het codeslot gedurende 10 minuten vergrendeld. Het indicatielampje knippert rood. Gedurende deze tijd kunnen geldige transponders of vingerafdrukken de toegang niet activeren.

- **Activering van een alarm**

Als 10 ongeldige toegangspogingen plaatsvinden via een transponder of vingerafdrukken, geeft het codeslot een alarm af en wordt de alarmuitgang geactiveerd (een alarmsirene kan worden gebruikt of de alarmuitgang kan worden aangesloten op een alarmsysteem).

De alarmduur is instelbaar (1 ... 3 minuten is mogelijk, basisinstelling 1 minuut), zie hoofdstuk 10. I). Met een geldige transponder of vingerafdruk kan het alarm voortijdig worden beëindigd.

Ga als volgt te werk:

- Het codeslot moet in de stand-by-modus staan, het indicatielampje licht rood op.
- Activeer de programmeermodus, zie hoofdstuk 10. b), vervolgens knippert het indicatielampje in het rood. Voorbeeld: ***** **1** **2** **3** **4** **5** **6** **#**
- Druk op de knop **5**. Het indicatielampje licht oranje op.
- Voer de gewenste functie in:
 - 4** = Veiligheidsfunctie uitgeschakeld
 - 5** = Vergrendeld voor 10 minuten
 - 6** = Activering van een alarm
- Bevestig de invoer met de knop **#**. Het indicatielampje licht kort groen op en knippert rood (programmeermodus).
- Om de programmeermodus te verlaten, drukt u op de knop *****. Het indicatielampje brandt nu weer constant rood, het codeslot bevindt zich in de stand-by-modus.

n) Veiligheidsfunctie met deursensor

In de basisinstelling van het codeslot is de deursensorfunctie gedeactiveerd.

Als u een deursensor (verbreekcontact / verbreekcontact) aansluit op het codeslot en de deursensorfunctie inschakelt, zijn de volgende functies beschikbaar:

- Bij een gewelddadige openingspoging van de deur (de deur wordt geopend zonder een geldige toegangspoging met een transponder of er is eerder een vingerafdruk gemaakt) geeft het codeslot een alarmsignaal af en wordt de alarmuitgang geactiveerd. Aan de alarmuitgang kan een alarmsirene worden aangesloten op de codeslot; Als alternatief moet de alarmuitgang worden aangesloten op een alarmsysteem.

Het alarm kan worden beëindigd met een geldige transponder of vingerafdruk.

- Als na een geldige toegangspoging met een transponder of vingerafdruk de deur niet binnen 1 minuut wordt gesloten, geeft het codeslot een alarmtoon en wordt de alarmuitgang geactiveerd. Aan de alarmuitgang kan een alarmsirene worden aangesloten op de codeslot; Als alternatief moet de alarmuitgang worden aangesloten op een alarmsysteem.

Het alarm kan worden beëindigd door de deur te sluiten of met een geldige transponder of vingerafdruk.

Ga als volgt te werk:

- Het codeslot moet in de stand-by-modus staan, het indicatielampje licht rood op.
- Activeer de programmeermodus, zie hoofdstuk 10. b), vervolgens knippert het indicatielampje in het rood. Voorbeeld: ***** **1** **2** **3** **4** **5** **6** **#**
- Druk op de knop **6**. Het indicatielampje licht oranje op.
- Voer de gewenste functie in:
0 = De functie deursensor uitgeschakeld (basisinstelling)
1 = De functie deursensor uitgeschakeld
- Bevestig de invoer met de knop **#**. Het indicatielampje licht kort groen op en knippert rood (programmeermodus).
- Om de programmeermodus te verlaten, drukt u op de knop *****. Het indicatielampje brandt nu weer constant rood, het codeslot bevindt zich in de stand-by-modus.

o) Terugzetten

Bij het resetten wordt het codeslot teruggezet naar de basisinstellingen.

→ Hierbij blijven de opgeslagen gebruikersvingerafdrukken en gebruikerstransponders echter behouden. Als deze ook moeten worden verwijderd, lees dan hoofdstuk 10. i).

In de levering bevinden zich twee speciale vooraf geprogrammeerde transponderkaarten.

- Aangeduid met "Master Add Card": Hiermee kunnen nieuwe transponders worden aangeleerd.
- Aangeduid met "Master Delete Card": Hiermee kunnen de aangeleerde transponders worden verwijderd.

Bij een reset worden eveneens de gegevens van deze twee transponders uit het codeslot verwijderd. U kunt daarom tijdens het resetten ofwel:

- dezelfde transponderkaarten opnieuw aanleren
- de twee andere nieuwe transponders als "Master Add Card" en "Master Delete Card" aanleren
- geen transponders voor de bovengenoemde functies aanleren

Resetten met het aanleren van de twee transponderkaarten:

- Koppel het codeslot los van de spannings-/stroomvoorziening. Wacht tot het indicatielampje uit gaat.
- Houd de deuropener knop ingedrukt en verbindt het codeslot opnieuw met de panning-/stroomvoorziening.
- Het codeslot geeft 2 piepsignalen af en het indicatielampje licht op. Laat vervolgens de deuropener knop los.
- U hebt nu ong. 10 seconden tijd (oranje LED licht op) om de twee transponders aan te leren.

Houd twee transponders voor de codevergrendeling achter elkaar.

De eerste transponder is degene waarmee nieuwe transponders kunnen worden aangeleerd (= "Master Add Card").

De tweede transponder is degene waarmee de aangeleerde transponder kunnen worden verwijderd (= "Master Delete Card").

- Nadat het aanleren van de tweede transponder, licht het indicatielampje groen en vervolgens permanent rood op, de reset wordt uitgevoerd, het codeslot bevindt zich in de standby-modus en is klaar voor gebruik.

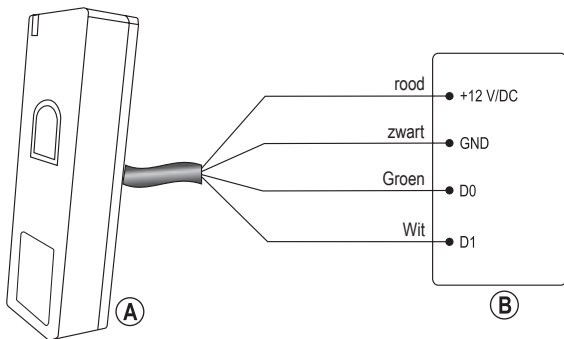
Resetten zonder aanleren van de twee transponderkaarten:

- Koppel het codeslot los van de spannings-/stroomvoorziening. Wacht tot het indicatielampje uit gaat.
- Houd de deuropener knop ingedrukt en verbindt het codeslot opnieuw met de panning-/stroomvoorziening.
- Het codeslot geeft 2 piepsignalen af en het indicatielampje licht op. Houd de deuropener knop verder ingedrukt, niet loslaten.
- Na ongeveer 10 seconden geeft het codeslot een lange pieptoon en licht het indicatielampje groen op. Laat nu de deuropener knop los.

11. Wiegand-functie

Het codeslot kan dienen als een externe lezer die is verbonden met een Wiegand-controller. Houd u aan de bedieningsinstructies van de controller of het controlesysteem waarop u het codeslot gebruikt.

a) Aansluiting



A Codeslot

B Wiegand-controller/-bewakingsysteem

b) Wiegand-apparaat-ID instellen

→ Deze instelfunctie mag alleen worden gebruikt als vingerafdrukken uit het codeslot moeten worden gelezen en verzonden.

Indien nodig kan het codeslot worden ingesteld op een ander apparaat-ID voor verbinding met een Wiegand-controller (basisinstelling = "0").

Als u het codeslot gebruikt als een Wiegand-lezer en deze een geldige vingerafdruk herkent, verzendt hij een virtueel transpondernummer.

Als bijvoorbeeld de apparaat-ID 255 is geprogrammeerd en de gebruikers-ID van de geldige vingerafdruk "3" is, wordt het virtuele transpondernummer 255,00003 verzonden (voorbeeld voor Wiegand-controllers met een bitsnelheid van 26 bits).

Ga als volgt te werk:

- Het codeslot moet in de stand-by-modus staan, het indicatielampje licht rood op.
- Activeer de programmeermodus, zie hoofdstuk 10. b), vervolgens knippert het indicatielampje in het rood. Voorbeeld: * 1 2 3 4 5 6 #
- Druk op de knop 7. Het indicatielampje licht oranje op.
- Voer het apparaat-ID in: 0 ... 2 5 5
- Bevestig de invoer met de knop #. Het indicatielampje licht kort groen op en knippert rood (programmeermodus).
- Om de programmeermodus te verlaten, drukt u op de knop *. Het indicatielampje brandt nu weer constant rood, het codeslot bevindt zich in de stand-by-modus.

c) Wiegand-uitgang configureren

Het codeslot kan de gegevens op de Wiegand-uitgang uitvoeren met verschillende bitformaten. Houd u aan de bedieningsinstructies van de controller of het controlesysteem waarop u het codeslot gebruikt, welk bitformaat wordt ondersteund.

De Wiegand-uitgang kan ook worden uitgeschakeld.

→ In de basisinstelling is de Wiegand-uitgang ingeschakeld; de bitrate is ingesteld op 26 bit.

Ga als volgt te werk:

- Het codeslot moet in de stand-by-modus staan, het indicatielampje licht rood op.
- Activeer de programmeermodus, zie hoofdstuk 10. b), vervolgens knippert het indicatielampje in het rood. Voorbeeld: ***** **1** **2** **3** **4** **5** **6** **#**
- Druk op de knop **8**. Het indicatielampje licht oranje op.
- Schakel nu de Wiegand-uitgang uit of stel de bitrate in:

0 = Wiegand-uitgang uitgeschakeld

2 **6** **4** **4** = Wiegand-uitgang ingeschakeld met Bitrate 26bit 44bit

→ Stel het codeslot in op dezelfde bitrate als alle andere apparaten die op de Wiegand-bus zijn aangesloten.

- Bevestig de invoer met de knop **#**. Het indicatielampje licht kort groen op en knippert rood (programmeermodus).
- Om de programmeermodus te verlaten, drukt u op de knop *****. Het indicatielampje brandt nu weer constant rood, het codeslot bevindt zich in de stand-by-modus.

d) Vingerafdrukken met de Wiegand-controller gebruiken

Als u het codeslot gebruikt als een Wiegand-lezer en deze een geldige vingerafdruk herkent, verzendt hij een virtueel transpondernummer.

Als bijvoorbeeld de apparaat-ID 255 is geprogrammeerd (zie hoofdstuk 11. a) en de gebruikers-ID van de geldige vingerafdruk "3" is, wordt het virtuele transpondernummer 255,00003 verzonden (voorbeeld voor Wiegand-controllers met een bitsnelheid van 26 bits).

Als het codeslot alleen als Wiegand-lezer wordt gebruikt en u een vingerafdruk als toegangsmogelijkheid voor de Wiegand-controller of het Wiegand-toegangssysteem wilt gebruiken, gaat u als volgt te werk:

- Leer vingerafdrukken over het codeslot aan zoals in hoofdstuk 10. d).
- Stel indien nodig op het codeslot een ongebruikte apparaat-ID in zoals beschreven in hoofdstuk 11. a).
- Zet de Wiegand-controller of het Wiegand-toegangssysteem in de leermodus om nieuwe transponders via de Wiegand-interface aan te leren.
- Plaats uw vinger op de vingerafdruksensor van het codeslot zodat deze wordt herkend als geldige toegangspoging.
- Het codeslot verzendt een virtueel transpondernummer.
- Doe hetzelfde met andere vingerafdrukken.
- Nadat alle vingerafdrukken zijn verzonden als een virtueel transpondernummer naar de Wiegand-controller of het Wiegand-toegangssysteem, verlaat u de aanleermodus.

Als u een geldige toegangspoging maakt met een vingerafdruk bij het codeslot, zoals hierboven beschreven, wordt een virtueel transpondernummer verzonden en activeert de Wiegand-controller of het Wiegand-toegangssysteem bijvoorbeeld een deurslot.

12. Interlock-functie

In hoofdstuk 8 vindt u aansluitschema's terug, hoe u twee code sloten met elkaar kunnen worden verbonden.

Dit kan bijvoorbeeld voor de besturing van speciale toegangssystemen worden gebruikt, wanneer een toegang tot een kamer/ruimte via een dubbele deur gebeurt, waarvan er slechts één op elk moment open mag zijn.

→ Als de interlock-functie moet worden gebruikt, schakelt u de interlock-functie in op beide codesloten. Op elke deur moet verplicht een deursensor worden bevestigd.

Ga als volgt te werk:

- Het codeslot moet in de stand-by-modus staan, het indicatielampje licht rood op.
- Activeer de programmeermodus, zie hoofdstuk 10. b), vervolgens knippert het indicatielampje in het rood. Voorbeeld: ***** **1** **2** **3** **4** **5** **6** **#**
- Druk op de knop **6**. Het indicatielampje licht oranje op.
- Voer de gewenste functie in:
2 = Interlock-functie uitgeschakeld (Basisinstelling)
3 = Interlock-functie ingeschakeld
- Bevestig de invoer met de knop **#**. Het indicatielampje licht kort groen op en knippert rood (programmeermodus).
- Om de programmeermodus te verlaten, drukt u op de knop *****. Het indicatielampje brandt nu weer constant rood, het codeslot bevindt zich in de stand-by-modus.

Werking:

- Alleen als deur #2 gesloten is, kan deur # 1 worden geopend via het bijbehorende codeslot #1.
 - Alleen als deur #1 gesloten is, kan deur # 2 worden geopend via het bijbehorende codeslot #2.
- Bij een ingeschakelde interlock-functie, kan slechts één van de dubbele deuren worden geopend. Een gelijktijdig openen van beide deuren wordt voorkomen.

13. Bediening

a) wisselcontact activeren

Activeren via gebruikerstransponder

De transponder moet voor het sensoroppervlak worden gehouden (gebied onder de vingerafdruksensor) (afstand max. 3 cm). Als een geldige transponder is gedetecteerd, geeft het codeslot een lang audiosignaal af, het indicatielampje licht kort groen op en het wisselcontact wordt geactiveerd.

Activeren via gebruikersvingerafdruk

Plaats uw vinger op het sensoroppervlak. Als een geldige vingerafdruk is gedetecteerd, geeft het codeslot een lang audiosignaal af, het indicatielampje licht kort groen op en het wisselcontact wordt geactiveerd.

b) wisselcontact via drukknop activeren

Als een deuropener knop werd aangesloten op het codeslot (zie aansluitvoorbeelden in hoofdstuk 8), kan het wisselcontact worden geactiveerd door kort op de knop te drukken. De activeringstijd is dezelfde als die wordt gebruikt voor een geldige gebruikerstransponder of gebruikersvingerafdruk (in wisselwerking kan de schakelaar worden gebruikt om de schakelpositie van het wisselcontact te wijzigen).

→ Als een deuropener wordt geactiveerd via het wisselcontact, kan de deuropener worden geactiveerd met de knop zonder dat een geldige gebruikerstransponder of gebruikersvingerafdruk nodig is.

c) Alarmtoon stoppen

Het codeslot kan de toestand van de deur volgen via een deursensor en, bijv. bij een geweldadige openingspoging een alarm afgeven, zie hoofdstuk 10. n).

→ Als de behuizing van de codeslot tijdens bedrijf wordt geopend (sabotagepoging), wordt ook een alarm afgegeven.

Het alarm kan worden beëindigd via een transponder of vingerafdruk op het codeslot. Als alternatief kunt u ook de hoofdcodes invoeren met de IR-afstandsbediening en op de knop drukken **#**.

d) Super gebruiker-vergrendelfunctie

Van de 3000 beschikbare gebruikers-ID's zijn er enkele gereserveerd voor speciale functies, zie hoofdstuk 10. a).

[9][9][7] en [9][9][8]: Super gebruiker vingerafdruk

[2][9][9][9] en [3][0][0][0]: Super gebruiker transponder

Als vingerafdrukken of transponders in deze gebruikers-ID's worden opgeslagen, kan het codeslot tijdelijk worden vergrendeld. Toegang via gebruikersvingerafdrukken of gebruikerstransponders is niet langer mogelijk in deze status.

Werkwijze bij het vergrendelen van codesloten

- Het codeslot moet in de stand-by-modus staan, het indicatielampje licht rood op.
- Laat het codeslot staan in een bovengenoemde Gebruikers-ID's opgeslagen super gebruiker vingerafdruk of super gebruiker transponder lezen.
- Het indicatielampje licht meermaals rood. Het codeslot laat een lange pieptoon horen en het indicatielampje licht opnieuw rood op.
- Het code slot is nu vergrendeld. Toegang via gebruikersvingerafdrukken of gebruikerstransponders is niet langer mogelijk in deze status.

Werkwijze bij de vrijgave van de vergrendeling:

- Het codeslot moet in de stand-by-modus staan, het indicatielampje licht rood op.
- Laat het codeslot staan in een bovengenoemde Gebruikers-ID's opgeslagen super gebruiker vingerafdruk of super gebruiker transponder lezen.
- Het indicatielampje knippert meermaals groen. Het codeslot laat een lange pieptoon horen en het indicatielampje licht opnieuw rood op.
- Het codeslot is vrijgegeven Een toegang via gebruikersvingerafdrukken of gebruikerstransponders is nu opnieuw mogelijk.

14. Geluidssignalen en LED-displays

Functie	LED	Geluidssignaal
Stand-by	LED brandt rood	-
Programmeermodus	LED knippert rood	1x kort
Programmeercode werd ingevoerd; wacht op meer code-invoeren	LED licht oranje op	1x kort
Storing	LED knippert 3x rood	3x kort
Geldige toegangspoging via transponder of vingerafdruk	LED knippert 1x groen	1x lang
De deuropener knop werd ingedrukt	LED knippert 1x groen	1x lang
Alarm	LED knippert rood	Continue korte pieptonen

→ Een gedetailleerde beschrijving van het indicatielampje en piepsignalen vindt u in de respectievelijke secties van deze bedieningshandleiding.

15. Opheffen van storingen

Na een stroomuitval is het codeslot met de bestaande programmeringen weer klaar voor gebruik. Het codeslot werkt echter niet tijdens een stroomstoring.

→ Afhankelijk van het bedoelde gebruik, raden wij aan om de codevergrendeling om veiligheidsredenen uit te voeren op een ononderbroken stroomvoorziening (zoals bij een alarmsysteem).

De deuropener schakelt niet

- Het wisselcontact is potentiaalvrij. Dat betekent dat u de externe bedrading overeenkomstig moet uitvoeren, omdat het codeslot geen voeding voor de deuropener biedt.
- Als de deuropener voorzien is van een polariteitsmarkering (plus/+ en min/-), let dan op de juiste aansluiting op het codeslot.
- Controleer de polariteit van de beveiligingsdiode die op de deuropener is aangesloten.
- De gebruikte vingerafdruk of transponder is niet aangeleerd.
- Het wisselcontact kan niet worden geactiveerd met de super gebruiker vingerafdruk of super gebruiker transponder.

De transponder werkt niet

- Houd altijd slechts één transponder tegelijk voor het codeslot, de juiste positie bevindt zich onder de vingerafdruksensor.
- De afstand tussen de transponder en de codeslot mag niet meer dan 3 cm bedragen.
- Er kan slechts één EM transponder met een frequentie van 125 kHz worden gebruikt.
- Metalen objecten in de buurt van het codeslot of de transponder kunnen de functie van een transponder verminderen (bijvoorbeeld als de transponder samen met munten in een portefeuille zit).
- Het codeslot is vergrendeld met een super gebruiker vingerafdruk of super gebruiker transponder.

Functionele problemen in verband met de vingerafdruksensor

- Houd het glas van de vingerafdruksensor schoon.
- De detectie is gebaseerd op de verschillende lijnen (papillaire ribbeltjes) op de vingertop. Zelfs dunne wegwerphandschoenen voorkomen detectie.

Onbepaalde storingen of problemen

- Zet het codeslot terug (hoofdstuk 10. o) of verwijder alle bestaande gegevens (zie hoofdstuk 10. i) en start de programmering opnieuw op.
- Controleer de aansluitingen van het codeslot.
- Controleer de spannings-/stroomvoorziening. Het codeslot vereist een gestabiliseerde gelijkspanning (12 V/DC).

16. Reiniging en onderhoud

- Gebruik een droog, pluivrij doekje voor de reiniging van het product. Voor zwaardere vervuiling bevochtigt u de doek licht met water.
- Gebruik in geen geval agressieve reinigingsmiddelen, reinigingsalcohol of andere chemische producten omdat de behuizing beschadigd of de werking zelfs belemmerd kan worden.

17. Conformiteitsverklaring (DOC)

Hiermee verklaart Conrad Electronic SE, Klaus-Conrad-Straße 1, D-92240 Hirschau dat het product voldoet aan richtlijn 2014/53/EU.

→ De volledige tekst van de EU-conformiteitsverklaring is als download via het volgende internetadres beschikbaar:

www.conrad.com/downloads

Kies een taal door op een vlagsymbool te klikken en voer het bestelnummer van het product in het zoekveld in; aansluitend kunt u de EU-conformiteitsverklaring downloaden in pdf-formaat.

18. Verwijdering

a) Product



Elektronische apparaten zijn recyclebare stoffen en horen niet bij het huisvuil. Als het product niet meer werkt, moet u het volgens de geldende wettelijke bepalingen voor afvalverwerking inleveren.



Verwijder eventueel de batterij die u in de afstandsbediening heeft geplaatst en gooi deze apart van het product weg.

b) Batterijen/accu's

U bent als eindverbruiker volgens de KCA-voorschriften wettelijk verplicht alle lege batterijen en accu's in te leveren; verwijdering via het huisvuil is niet toegestaan.



Batterijen/accu's die schadelijke stoffen bevatten, zijn gemarkeerd met nevenstaand symbool. Deze mogen niet via het huisvuil worden afgevoerd. De aanduidingen voor irriterend werkende, zware metalen zijn: Cd = cadmium, Hg = kwik, Pb = lood (de aanduiding staat op de batterijen/accu's, bijv. onder de links afgebeelde vuilnisbaksymbool).

U kunt verbruikte batterijen/accu's gratis bij de verzamelpunten van uw gemeente, onze filialen of overal waar batterijen/accu's worden verkocht, afgeven.

Zo voldoet u aan de wettelijke verplichtingen en draagt u bij aan de bescherming van het milieu.

19. Technische gegevens

a) Codeslot

Bedrijfsspanning	12 V/DC
Stroomverbruik	Standby < 45 mA; max. 175 mA
Bereik zendfrequentie.....	124,6 - 125,4 kHz
Zendvermogen	< 11,62 dBm
Wiegand-aansluiting	ja (Bitformat 26bit 44bit programmeerbaar)
Behoud van gegevens bij stroomstoring	ja
Geschikte transponder	in de handel gebruikelijke EM transponder voor frequentie 125 kHz
Uitgang	Potentieel vrije 1-polig wisselcontact (Relais) Contact belastbaarheid max. 12/24 V/DC, 1/2 A Schakeltijd instelbaar (100 ms of 2 - 99 seconden of schakelmodus)
Alarmuitgang	ja (12 V/DC, max. 2 A)
Geheugen.....	Transponder: 2000 Vingerafdrukken: 1000
Vingerafdruksensor.....	Resolutie 500 dpi FAR: <0,001% FRR: <0,01% Detectietijd: <1 s
Montagelocatie	Binnen- of buitenshuis
Beschermingsgraad.....	IP66
Werkomstandigheden.....	Temperatuur -30 °C tot +60 °C
Opslagomstandigheden.....	Temperatuur -40 °C tot +70 °C
Afmetingen	48 x 128 x 26 mm (B x L x H)
Gewicht.....	ca. 400 g

b) IR-afstandsbediening

Stroomvoorziening.....	1x batterij CR2025
------------------------	--------------------

© Dit is een publicatie van Conrad Electronic SE, Klaus-Conrad-Str. 1, D-92240 Hirschau (www.conrad.com).

Alle rechten, vertaling inbegrepen, voorbehouden. Reproducties van welke aard dan ook, bijvoorbeeld fotokopie, microverfilming of de registratie in elektronische gegevensverwerkingsapparatuur, vereisen de schriftelijke toestemming van de uitgever. Nadruk, ook van uittreksels, verboden. De publicatie voldoet aan de technische stand bij het in druk bezorgen.

Copyright 2019 by Conrad Electronic SE.