


**AXA HOME SECURITY**
**NL**

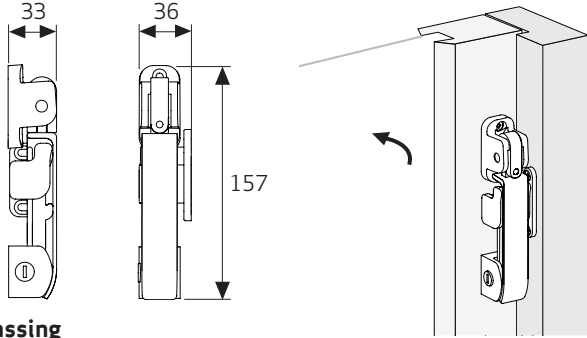
# Veiligheids Combi-Raamsluiting Oyster

Voor naar buiten draaiende draairamen



## Informatie

**U bent in het bezit gekomen van een AXA kwaliteitsproduct. Voor een probleemloze montage en werking van dit product, dient u onderstaande instructies nauwgezet te volgen.**

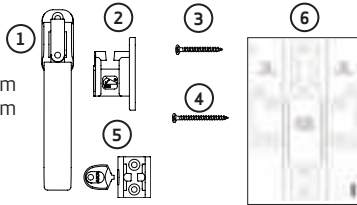


### Toepassing

Voor naar buiten draaiende ramen

Inhoud verpakking

1. (1x) Raambeugel
2. (1x) Kozijnbeugel
3. (4x) Schroeven 4,5 x 40 mm
4. (4x) Schroeven 4,5 x 50 mm
5. (1x) Slotbeugel
6. (1x) Boormarkering

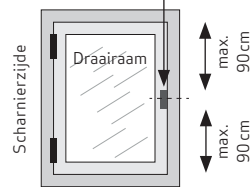


### Montagegereedschap (advies):

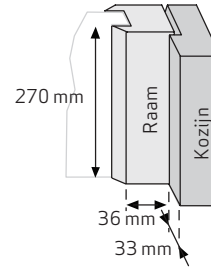
(Accu)boor- of schroefmachine, rolmaat, boor  $\varnothing$  3 mm, plakband of tape, potlood of priem.

### Montageplaats

Links of rechts



### Minimaal benodigde montage ruimte



## Montagehandleiding

- 1 Plaats de boormarkering **6** op de juiste hoogte met de vouwlijn in de hoek van het kozijn en het raam/deur. Tape de boormarkering vast. Prik de boormarkeringen (6x) aan met behulp van een priem of potlood en boor deze vervolgens voor ( $\varnothing$  3 mm, figuur **A**).



**Zie illustratie Montageplaats voor juiste hoogte positionering.**

- 2 Monteer de raambeugel **1** en de slotbeugel **5** met behulp van schroeven **3** (4,5 x 40 mm, figuur **B**).
- 3 Monteer de kozijnbeugel **2** met behulp van twee schroeven **4** (4,5 x 50 mm, figuur **C**) op de achterste sleufgatposities.
- 4 Klap de raambeugel over de kozijnbeugel en controleer de sluitkracht. De sluitkracht kan verhoogd worden door de montageplaat verder van het raam af te schuiven en vast te zetten (figuur **D**).
- 5 Boor de twee voorste gatposities van de kozijnbeugel voor. Borg de kozijnbeugel met twee schroeven **4** (4,5 x 50 mm, figuur **E**).

## Gebruikshandleiding

- Raam open: klap raambeugel omhoog (figuur **F1**)
- Raam kierstand: raambeugel over kozijnbeugel (figuur **F2**)
- Raam afgesloten: druk raambeugel achter de slotbeugel en draai het slot met behulp van de sleutel 180° (figuur **F3**)

