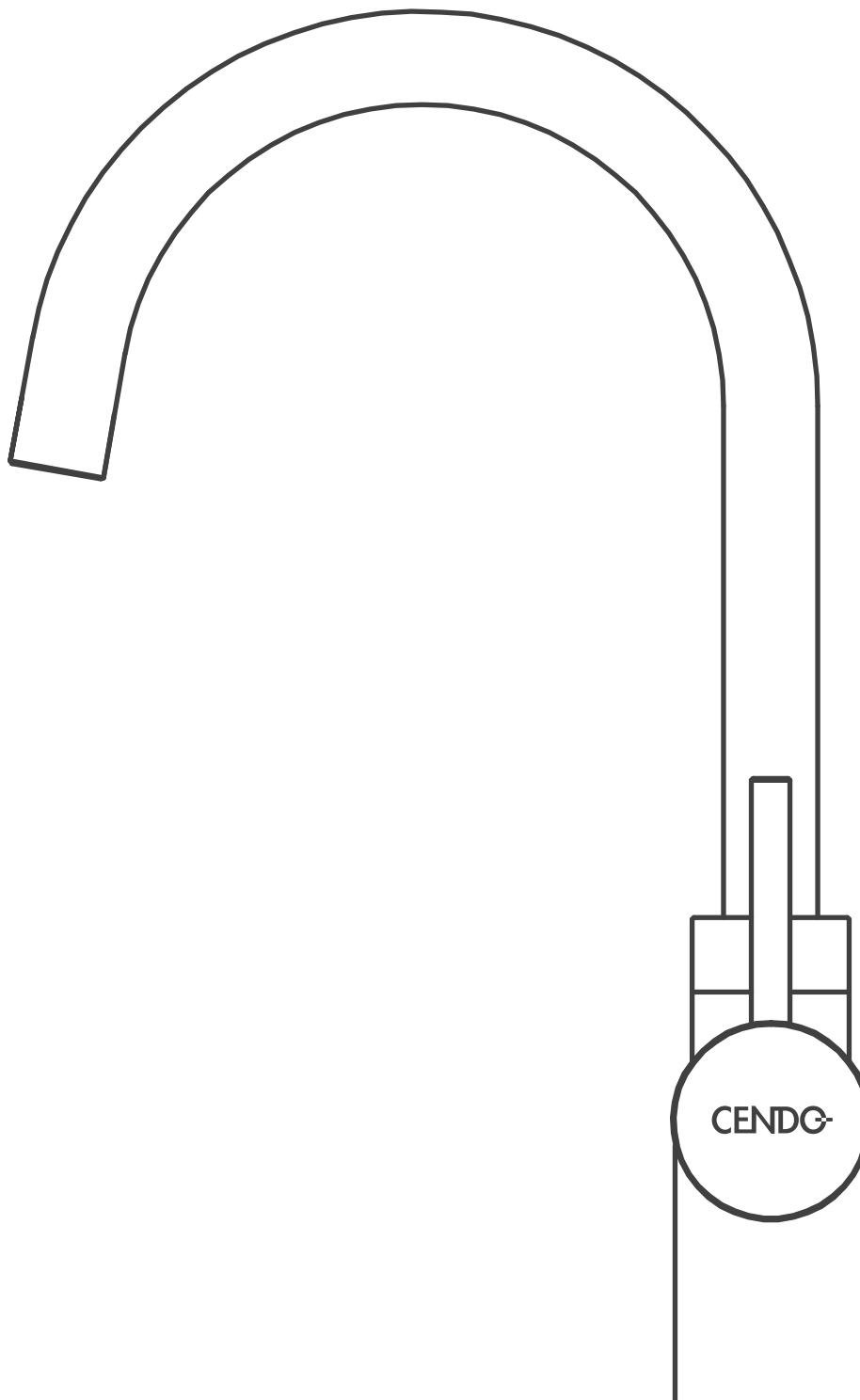


CENDO

Handleiding

kokend water kraan



Inhoudsopgave

Waarschuwing	3
Installatie	4
De eerste stap:	4
De tweede stap:	5
De derde stap:	6
De vierde stap stap:	7
De vijfde stap stap:	8
De laatste stap stap:	9
Gebruik	9
Schoonmaken	9
Klantenservice	9

Waarschuwing

Lees en begrijp deze handleiding en alle installatie-instructies voordat u begint met installeren en het gebruik van dit apparaat.

Neem bij twijfel contact op met een gekwalificeerd loodgieter of de verkoper.

Draai voor het installeren altijd de hoofdkraan van de watertoevoer dicht en tap achtergebleven water af.

Controleer, voordat u het apparaat aansluit op de elektrische voeding of:

- ✓ alle wateraansluitingen correct zijn aangesloten;
- ✓ de wateraansluitingen waterdicht zijn;
- ✓ er zich water in de boiler bevindt door de kokend water knop te bedienen tot er water (> 5L) uit deze leiding is gestroomd.

Het wordt aanbevolen om vóór gebruik de tank door te spoelen met enkele liters water om het systeem te ontluchten.

Om ervoor te zorgen dat het systeem, drinkwater van de hoogste kwaliteit blijft leveren en is beschermd tegen kalkaanslag, moet het waterfilter om de 6 maanden worden vervangen. Indien dit niet wordt nageleefd kan uw productgarantie ongeldig worden.

Gebruik de kraan, boiler en filter nooit in een:

- ✓ niet-huishoudelijke drinkwaterinstallatie;
- ✓ drinkwaterinstallatie met een piek waterdruk van hoger dan 5 bar of een druk die gemiddeld hoger is dan 2,5 bar.

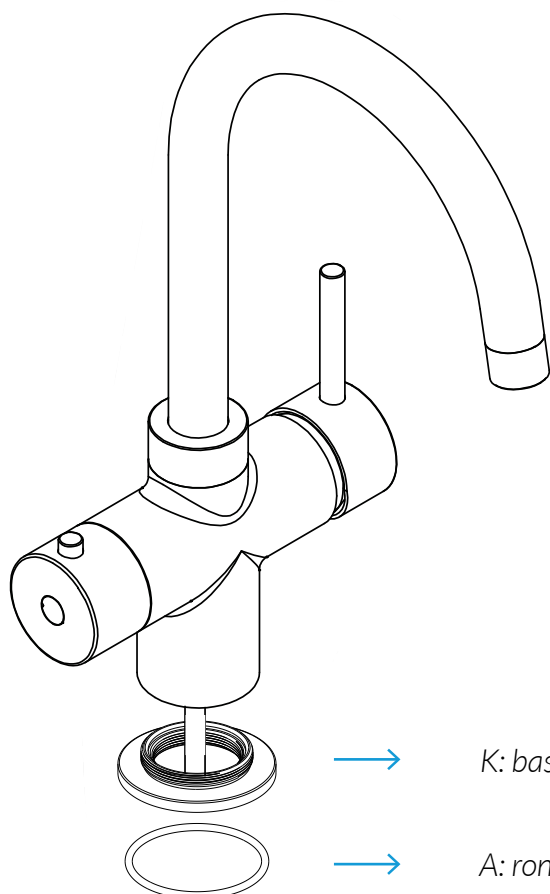
Wanneer deze druk wordt overschreden is het noodzakelijk een reduceerventiel te plaatsen. Raadpleeg hiervoor een gekwalificeerd loodgieter.

Installatie

Let op:

- ✓ Draai eerst de hoofdkraan van de watertoevoer dicht voordat u begint aan de installatie;
- ✓ Spoel voordat u de boiler inschakelt deze door met water door de kokend water knop te bedienen totdat er ongeveer 5 liter water is doorgestroomd.

i Monteer altijd filterstopkranen tussen waterleiding en kraan. Het filter houdt verontreinigingen tegen en voorkomt klachten (zoals lekkage en nadruppelen). Het is belangrijk om het filter regelmatig te reinigen voor een goede werking. Indien er geen filterstopkranen tussen de waterleiding en kraan worden geplaatst vervalt de aanspraak op de garantie.



1

De eerste stap:

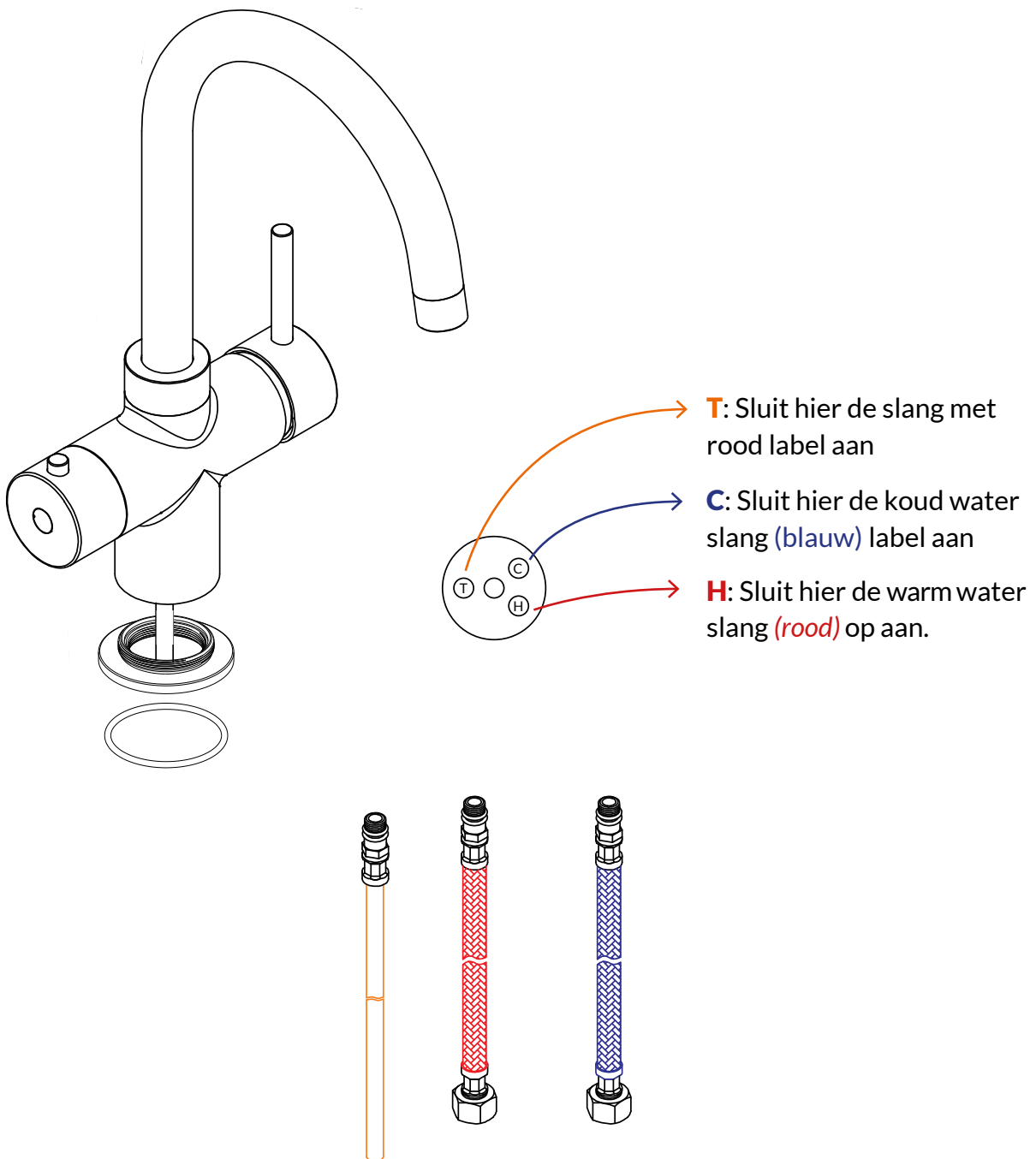
Plaats de ring en het rubber.
Vaak zitten deze al op de juiste plek.

2

De tweede stap:

Sluit:

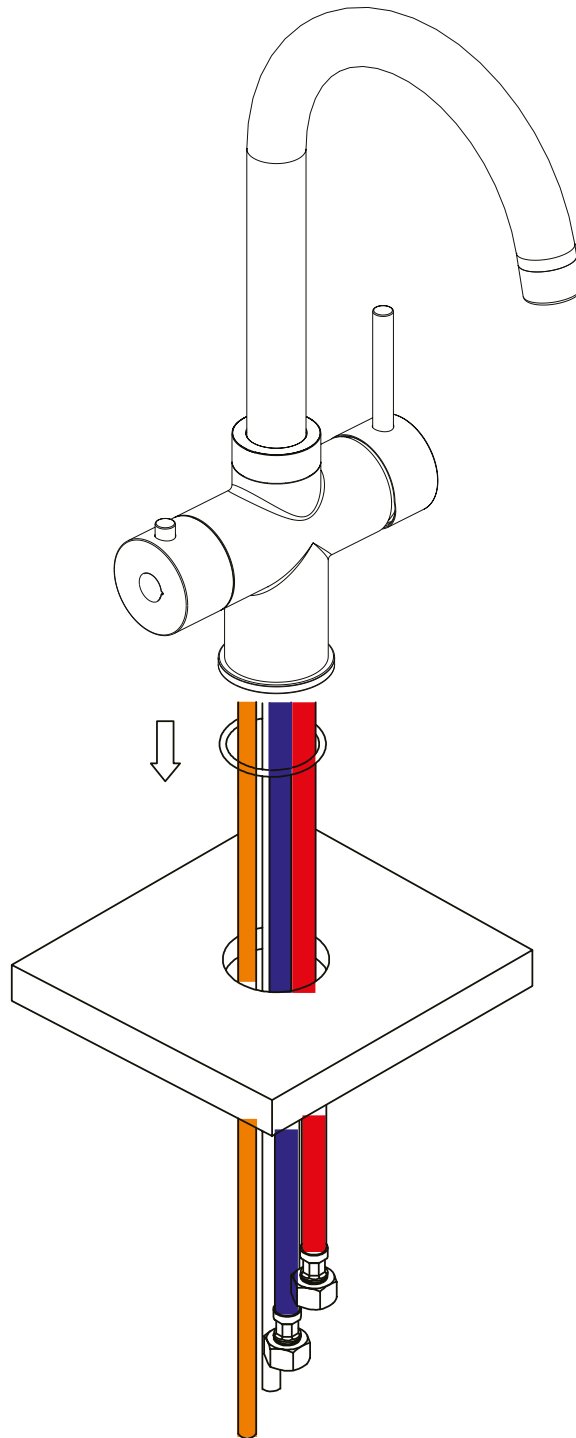
- ✓ de **blauwe** slang aan op de kraan op plek aangegeven met "**C**";
- ✓ de **rode** slang aan op de kraan op de plek aangegeven met "**H**";
- ✓ de slang met het rode label aan op de kraan op de plek aangegeven met "**T**".



3

De derde stap:

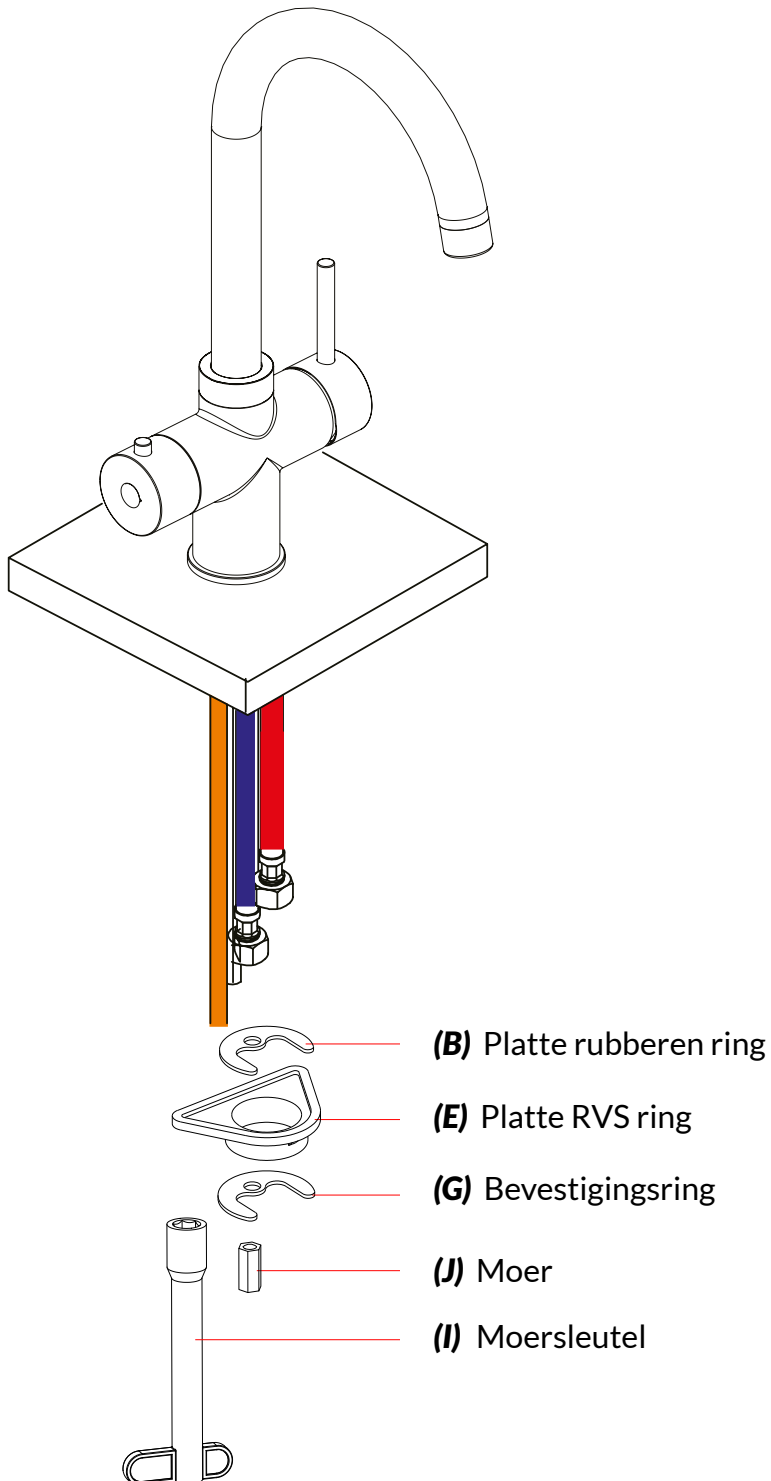
Plaats de kraan in het aanrechtblad.
Het gat in het aanrechtblad moet $\varnothing 35$ mm zijn.



4

De vierde stap stap:

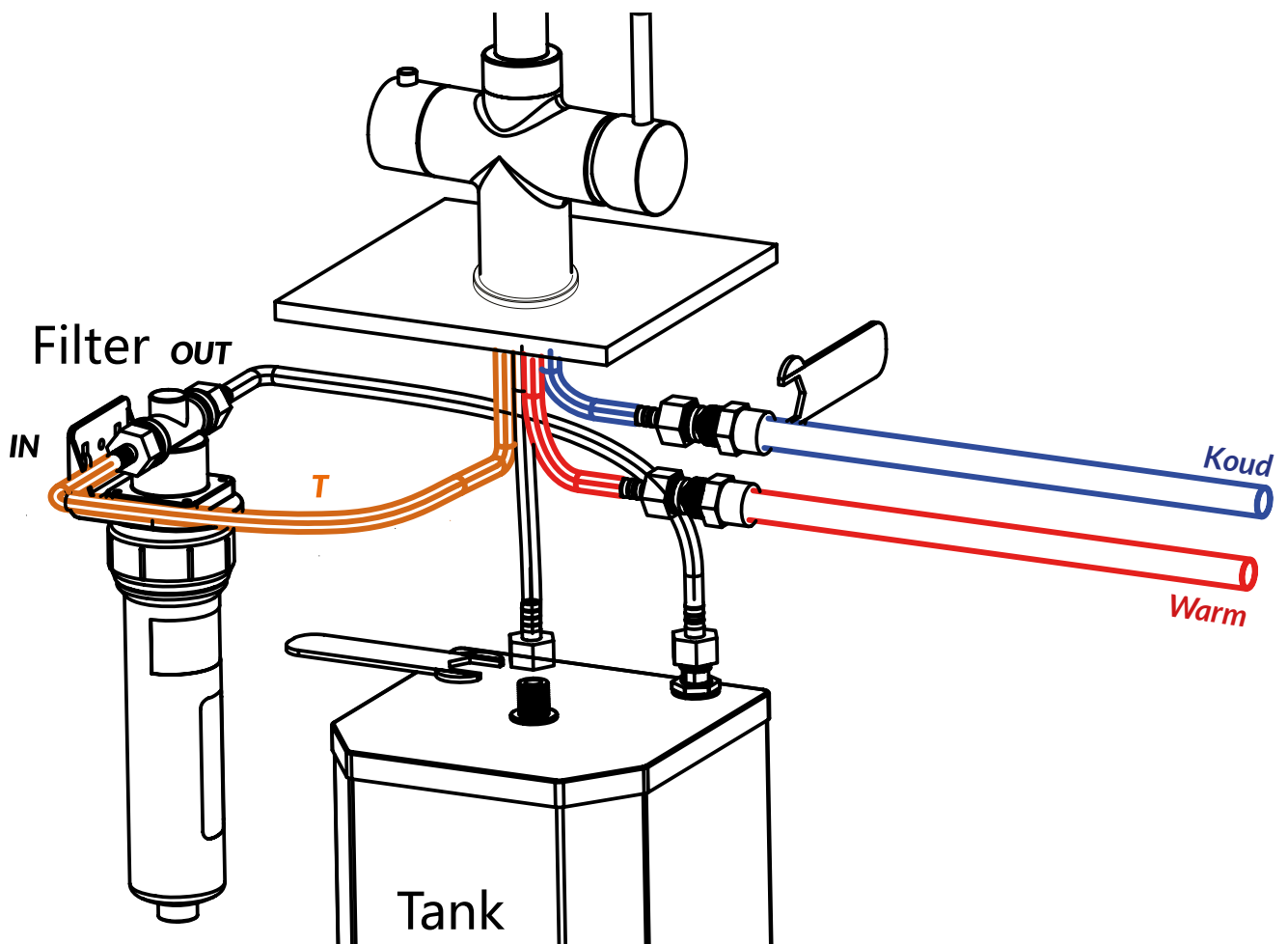
Plaats de rubberen ring **(B)**, de RVS ring **(E)** en de bevestigingsring **(G)**. Gebruik de moer **(J)** om de kraan goed vast te draaien op het aanrecht. Let op dat er geen slangen beknelt raken tijdens het plaatsen van de ringen of het aandraaien van de moer.



5

De vijfde stap stap: *(goed bezig, je bent bijna klaar!)*

- ✓ Sluit de **rode** slang vanuit de kraan aan op de warm waterleiding;
- ✓ Sluit de **blauwe** slang vanuit de kraan aan op de koud waterleiding;
- ✓ Sluit de transparante siliconen slang van de kraan aan op de heet water uitgang van de boiler;
- ✓ Sluit de slang met het rode label **(T)** vanuit de kraan aan op de aanvoeringang **(IN)** van het filter;
- ✓ Sluit de slang vanuit het filter **(OUT)** aan op de koud wateraanvoer aansluiting op de boiler.



6

De laatste stap stap! *(check check, dubbel check)*

- ✓ Controleer of er geen slangen geknikt zijn en voorkom scherpe bochten;
- ✓ Controleer of alle aansluitingen goed aangedraaid zijn;
- ✓ Controleer of het waterfilter goed is aangedraaid;
- ✓ Draai de watertoevoer open;
- ✓ Controleer op lekkage;
- ✓ Spoel de kraan door middels de kraan in iedere stand (koud, warm en heet) met 5 liter water door te spoelen;
- ✓ Steek de stekker van de boiler in het stopcontact;
- ✓ Schakel de boiler in door op het touchscreen de aan-knop 3 seconden aan te raken.

Gebruik

Druk voor heet water op de kleine knop aan de linkerkant van de kraan. Houd de knop ingedrukt en draai de hendel naar voren om de toevoer van heet water te starten. Om veiligheidsredenen duurt het gemiddeld 2 seconden voordat het heet water uit de kraan begint te stromen.

Trek voor gemengd water de grote hendel aan de rechterkant naar de buitenkant en vervolgens draai naar achteren voor warm water en naar voren voor koud water.

Schoonmaken

Reinig de kraan alleen met een zachte doek, warm water en een mild schoonmaakmiddel zoals afwasmiddel of allesreiniger. Spoel de kraan daarna grondig schoon met water. Gebruik geen schuurmiddelen of agressieve chemische producten; anders vervalt uw garantie.

Klantenservice

Indien u contact met ons wil opnemen kunt u dit doen door onze contactpagina te raadplegen op www.cendo.nl. Hier heeft u tevens de mogelijkheid om reservedelen aan te schaffen, wij helpen u graag.

CENDO

CENDO

klantenservice@cendo.nl