

JUMPSTARTER AND AIR COMPRESSOR

CAR >>>
POINT

Jumpstarter en compressor
Démarreur de secours et compresseur
Starthilfe und Kompressor

12V/
7Ah

250A



CE

CARPOINT.NL

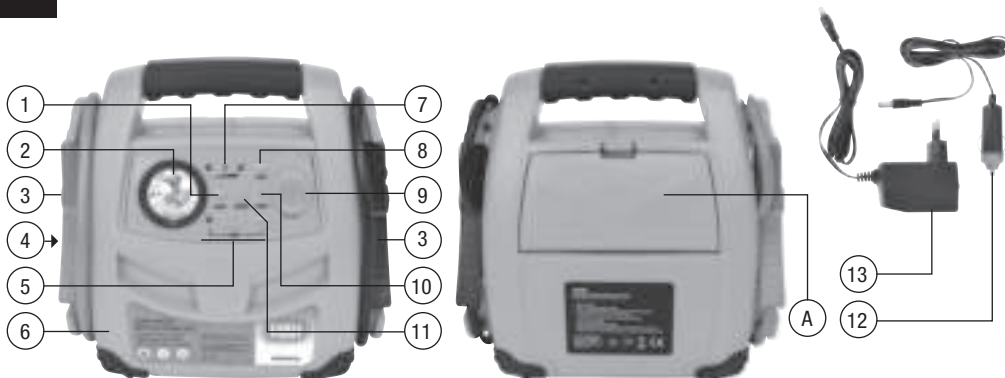


Figure 1

Figure 2

Figure 1. Front view showing control panel

1. Emergency LED light switch
2. Emergency LED light
3. Starting clamps red (+) & black (-)
4. Safety switch (on the side at the red battery terminal)
5. 5V USB: indicator, output and switch
6. Impact resistant case
7. Battery meter
8. Switch battery meter
9. 12V output socket with overload protection (15A)

10. Connection error indicator (red/green)
11. Charging connection and LED indicator
12. 12V DC power cord
13. 230V AC adapter/charger

Figure 2. Back view with Aircompressor

- A. Storage for 230V AC adapter/charger and 12V DC power cable

FUNCTIONS

- 250A boost starting power.
- Starts cars, trucks, recreating vehicles and boats without the need of a host vehicle or AC power cords.
- Safety switch with connection fault indicator to prevent short circuit (jumpstart mode).
- 12DC cigarette lighter socket with overload protection provides power for utilities and appliances that usually plug into a vehicle 12V cigarette lighter socket. Provides up to 18 hours of DC power when use with 12V DC appliances.
- Switchable USB output 5V-2A with LED indicator.
- Equipped with semi-conductors, automatic operation and circuit protection.
- Sealed, maintenance-free, heavy-duty 12V/7Ah battery for safe use.
- This system can be stored without risking acid leakage.
- 3 colours and charge indicator.
- Charging with included 230V AC adapter/charger,
- Internal charging protected from flooding and overflow.
- DC-power cord allows recharging from 12V DC cigarette lighter socket.
- Molded high-impact case is tough and durable.
- Has a built-in 9-LED light for roadside vehicle repairs for emergency situations.

WARNINGS!



- Always wear hand, skin and eye protection while working with or near lead batteries.
- Never eat, drink or smoke during use.
- If you do come into contact with battery acid: for example the face and in particular the eyes, rinse immediately the affected body part with clean water. Harmful when swallowed: rinse themouth well and do not induce vomiting. Seek medical attention and continue to rinse until medical attention arrives.
- Charge the device only via 230V AC with the original included adapter/charger.
- Charge the product in a ventilated room and never in a living space.
- During charging, never connect a charger, a battery or another equipment to the 12V.
- Avoid short circuits at all times! (also possibly by connecting to other faulty batteries with an internal short circuit).
- Due to the risk of sparking, do not work with the product in an environment with a risk of explosion and where flammable liquids, flammable gases or combustible materials are stored.
- Do not use the cables for the wrong purpose, e.g. to wear or hang the Jumpstarter.
- Handle the product with care. Avoid bumping, physical shocks, mechanical overloading and dropping.
- Do not use the product when the product or cables are damaged. Ensure that the item is disposed of correctly in accordance with the local rules.
- When storing, place protective caps on the inputs (charging socket, USB, cigarette lighter) to protect against dust and dirt.
- Lead batteries produce hydrogen gas during their normal operation. As the battery recharges, more gas is produced. Hydrogen gas is:
 - Explosive
 - Toxic by inhalation
 - Highly combustible
- To prevent explosion and/or risk of contact with battery acid:
 - Never connect the red and black clamps with each other or with the same piece of metal.
 - Never connect faulty batteries. These may also have a short circuit internally.
 - Only start vehicles or boats in well-ventilated places.
 - Always connect the black clamp to the negative (-) battery pole of the vehicle or to a non-moving part of the engine.
 - Connect the red (+) clamp to the vehicle's positive (+) battery pole.
- Due to the risk of explosion, NEVER expose a battery to fire or intense heat.
- Draining old batteries: before handing in at a collection point, stick the poles of the battery with a sturdy insulation tape to prevent short circuit (this may cause fire or injury).

PRECAUTIONS

- Charge 48 hours before first use!
- To prevent damage that may shorten the life of the appliance, the device must be protected from direct sunlight, direct heat and/or moisture.
- This system is intended only for use on vehicles or boats with 12V electrical systems.
- This system is not intended to replace a vehicle's battery.
- Always make sure that the appliance is reloaded at least every 6 months, even if it has not been used. Without frequent recharging, the quality of the battery decreases.

INSTRUCTIONS

Charge 48 hours before first use!

The starter aid is a compact, durable and portable starter battery for vehicles and boats. This independent system starts most vehicles and boats without the use of another vehicle or a 230V current source. The system can also be used as a safe, portable 12V direct current source for remote places and/or in emergencies.

RECOMMENDATIONS FOR OPTIMAL USE OF THE JUMPSTARTER

1. RECHARGING

For maximum battery life, we recommended that the jumpstarter shall be kept fully charged at all times. If the battery remains in a discharged state over a long period, battery life may be shortened. Table shows the frequency of use between recharging and the expected number of charge/recharge cycles.

Table 1: Battery life

Number of jump-starts between recharging	Discharge and recharge cycles
1	700+
5	500+
10	250+

2. RECHARGING SCHEME

The time required to fully recharge the booster after jump-starting an engine depends on how many jump starts are performed between recharging sessions. Table 2 shows the approximate recharging times you can expect.

Table 2: Charging times relative to start attempts

Number of jump-starts	Recharging time (in hours)
1	4
2	8
3	12
4	16
5	20
6	24

Regularly check the load of the booster with the test button. The meter indicates the battery charge. Always make sure that the device is reloaded at least every 6 months, even if it has not been used. Without frequent recharging, the quality of the battery decreases.

CHARGING WITH 230V AC ADAPTER/CHARGER

Plug the 230V AC adapter/charger into a 230V AC mains socket and insert the charging cable into the socket provided on the front panel of the starter until the battery meter indicates that the battery is full (green). Then disconnect the adapter/charger again.

CHARGING WITH 12V DC/DC POWER CABLE

Insert the cigarette lighter plug of the 12V DC charging cable into a 12V cigarette lighter socket (in your car or boat) and insert the other end (plug) into the designated socket on the front panel of the Starting Aid until the charging indicator shows green. Then disconnect the cable again. Advice: Make sure that the vehicle's engine is running while charging, otherwise the voltage will remain too low to fully charge the product.

Attention: This way of charging is slower than using the 230V AC adapter/charger.

OVERLOAD PROTECTION

- An overload protection switches off the 12V cigarette lighter contact above 15A. After about a minute, security goes out again.
- The 230V AC adapter/charger also has an overload and temperature protection.
- The loading input on the booster is also equipped with an additional overload protection.

USE AS A 12V POWER SOURCE

Insert the 12V cigarette lighter plug of a device into the 12V cigarette lighter jack on the side of the booster.

USE 5V USB POWER SUPPLY

Switch on the USB power with the push button (indicator lights up). Connect a product to the USB output.

Attention: maximum 2A. Turn off the USB power supply after use.

Table 3: overview of the expected running times, based on a fully loaded system.

Appliance type	Estimated power consumption (In watts)	Estimated usage time (In hours)
Fluorescent lights, cell phones	4	18
Radios, fans, depth finders	9	12
Camcorders, VCR's, spotlights	15	6
Electric tools, bilge pumps	20	3.5
Electric coolers	48	1.5
Air compressors, car vacuums	70	0.8

START WITH START CABLES

For optimal start assist performance, do the following when starting a vehicle:

1. Turn off your vehicle (remove the start key).
2. Turn off the safety switch (on the side near the red terminal) (to 0).
3. Connect the black (-) start clamp to the (-) negative battery pole or to a non-moving metal part of the engine.
4. Connect the red (+) starting clamp to the vehicle's red (+) positive battery pole.
5. Check the connection error indicator.

Connection error indicator	Meaning	Action
GREEN	Correctly connected to battery	Continue
RED	Wrongly connected! RISK OF SHORT CIRCUIT!	Swap the starter terminals
OFF	<ol style="list-style-type: none"> 1. Terminals do not make good contact with the + or - of the battery 2. Vehicle battery is too low or may have an internal short-circuit 	<p>Check the starter terminals</p> <p>Be careful when switching on the safety switch! If the indicator remains off after switching on, the battery is probably defective (internal short-circuit) or incorrectly connected.</p> <p>In the event of a defective battery: switch off the safety switch, remove the starter aid and replace your bat-tery.</p>

6. Switch on the safety switch.
7. Wait about two minutes.
8. Do not start the engine for more than five to six seconds.
9. If the engine does not turn on, wait at least three minutes before trying again.

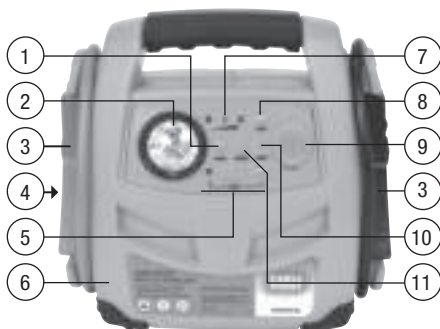
The red and black clamps must not come into contact with each other or with a common piece of metal under any circumstances.

When your vehicle's engine is running again or it has failed:

1. Switch off the safety switch.
2. Disconnect the red (+) clamp and clamp the cable to the starter aid.
3. Disconnect the black (-) clamp and clamp the cable to the starter aid.
4. Connect the starter assist system to the 230V AC adapter/charger as quickly as possible and recharge it.

OLD BATTERIES

From the point of view of the environment, the lead acid battery of the booster must be returned at the end of its life at a collection point intended for that purpose.



Figuur 1

Figuur 1. Voorkant met bedieningspaneel

1. LED noodverlichting schakelaar
2. LED noodverlichting
3. Startklemmen rood (+) & zwart (-)
4. Veiligheidsschakelaar (aan zijkant bij rode accuklem)
5. 5V USB: indicator, uitgang en schakelaar
6. Slagvaste behuizing
7. Accu-conditiemeter
8. Drukknop accu-conditiemeter
9. 12V sigarettenaansteker aansluiting met overstrombeveiliging (15A)



Figuur 2

10. Aansluitfout indicator (rood/groen)
11. Oplaadaansluiting
12. 12V DC stroomkabel
13. 230V AC adapter/oplader

Figuur 2. Achterkant met luchtcompressor

- A Opbergruimte voor 230V AC adapter/oplader en 12V DC stroomkabel

FUNCITIES

- 250A starthulp.
- Start auto's, recreatievoertuigen en boten zonder gebruik van ander voertuig of netstroom.
- Veiligheidsschakelaar met aansluitfout indicator ter voorkoming van kortsluiting (jumpstart mode).
- 12V DC sigarettenaansteker aansluiting met overstrombeveiliging voor apparatuur die gewoonlijk wordt aangesloten op een 12V sigarettenaansteker. Biedt tot 18 uur energie voor 12V gelijkstroomapparatuur.
- Schakelbare USB uitgang 5V-2A met LED indicator.
- Voorzien van halfgeleiders, automatische werking en circuitbeveiliging.
- Dichte, onderhoudsvrije, extra stevige 12V/7Ah accu voor veilig gebruik.
- Dit systeem kan worden opgeslagen zonder gevaar voor zuurlekkage.
- 3 kleuren accu-conditiemeter en laadindicator.
- Opladen met bijgeleverde 230V AC adapter/oplader.
- Opladen intern beveiligd tegen overstrom en overspanning.
- Stroomkabel voor opladen via 12V sigarettenaansteker aansluiting.
- Sterke en duurzame gegoten behuizing.
- Ingebouwde 9-LED verlichting voor noodsituaties langs de weg.

WAARSCHUWINGEN!



- Draag tijdens het werken met of in de buurt van loodaccu's altijd hand, huid en oogbescherming.
- Tijdens het gebruik nooit eten, drinken of roken.
- Als u toch in aanraking komt met accu's: getroffen lichaamsdeel, bijvoorbeeld het gezicht en in het bijzonder de ogen, onmiddellijk afspoelen met schoon water. Schadelijk wanneer ingeslikt: mond goed spoelen en geen braken opwekken. Medische hulp inroepen en doorgaan met spoelen tot medische hulp arriveert.
- Het apparaat via 230V AC alleen opladen met de origineel bijgeleverde adapter/oplader.
- Laad het product op in een geventileerde ruimte en doe dit niet in een woonruimte.
- Tijdens opladen nooit een belasting, accu of andere apparatuur aansluiten op het apparaat.
- Voorkom ten aller tijden kortsluiting! (ook eventueel door aansluiten op andere defecte acc.u's met een interne kortsluiting).
- Vanwege kans op vonkvorming: werk met het product niet in een omgeving met explosiegevaar waarin zich brandbare vloeistoffen, brandbare gassen of brandbaar stof bevinden.
- Gebruik de kabels niet voor een verkeerd doel, bijv. om de Jumpstarter te dragen of op te hangen.
- Ga voorzichtig met het product om. Voorkom stoten, fysieke schokken, mechanisch overbelasten en laten vallen.
- Gebruik het product niet meer wanneer het product of de kabels beschadigd zijn. Zorg dan voor een correcte afvoer van het artikel volgens de lokaal geldende regels.
- Plaats bij opslag de beschermende doppen op de ingangen (opladaansluiting, USB, sigarettenaansteker) ter bescherming tegen stof en vuil.
- Loodaccu's produceren tijdens hun normale werking waterstofgas. Terwijl de accu oplaadt wordt meer gas geproduceerd. Waterstofgas is:
 - Ontpofbaar
 - Giftig bij inademing
 - Uiterst brandbaar
- Om ontploffing en/of gevaar voor aanraking met accu's te voorkomen:
 - De rode en zwarte klemmen nooit in contact brengen met elkaar of met hetzelfde stuk metaal.
 - Nooit defecte accu's aansluiten. Deze kunnen intern mogelijk ook een kortsluiting hebben.
 - Voertuigen of boten alleen starten op goed geventileerde plaatsen.
 - De zwarte (-) klem altijd eerst aansluiten op de negatieve (-) accupool van het voertuig of een niet-bewegend metalen deel van de motor.
 - De rode (+) klem aansluiten op de positieve (+) accupool van het voertuig.
- Vanwege explosiegevaar een accu NOOIT blootstellen aan vuur of intense warmte.
- Oude accu's afvoeren: plak voor inlevering bij een verzamelpunt de polen van de accu af met stevig isolatieband om kortsluiting te voorkomen (dit kan brand of verwondingen veroorzaken).

VOORZORGSMAATREGELEN

- Voor het eerste gebruik: 48 uur laden!
- Om beschadiging te voorkomen die de levensduur van het apparaat kan verkorten, moet het apparaat worden beschermd tegen direct zonlicht, directe warmte en/of vocht.
- Dit systeem is uitsluitend bedoeld voor gebruik op voertuigen of boten met 12V elektrische systemen.
- Dit systeem is niet bedoeld als vervanging voor de accu van een voertuig.
- Zorg er altijd voor dat het apparaat minimaal om de 6 maanden wordt herladen, ook al is deze niet gebruikt. Zonder frequent herladen wordt de kwaliteit van de accu steeds minder.

INSTRUCTIES

Voor het eerste gebruik 48 uur laden!

De starthulp is een compacte, duurzame en draagbare hulpstartaccu voor voertuigen en boten. Dit onafhankelijke systeem start de meeste voertuigen en boten zonder gebruik van een ander voertuig of een 230V wisselstroombron. Het systeem kan ook worden gebruikt als een veilige, draagbare 12V gelijkstroombron voor afgelegen plaatsen en/of in noodgevallen.

AANBEVELINGEN VOOR EEN OPTIMAAL GEBRUIK VAN DE STARHULP

1. OPLADEN

Voor een maximale levensduur van de accu wordt aanbevolen om de starthulp altijd volledig opgeladen te houden. Als de accu langere tijd ontladen blijft, kan dit ten koste gaan van de levensduur. De tabel geeft aan hoe de gebruiksfrequentie zich verhoudt tot opladen en het verwachte aantal oplaad-/ontlaadcycli.

Tabel 1: levensduur accu

Aantal startpogingen tussen oplaadbeurten	Ontlaad- en oplaadcycli
1	700+
5	500+
10	250+

2. OPLAADSHEMA

De tijd die nodig is om de starthulp volledig op te laden na het starten van een motor is gerelateerd aan het aantal startpogingen tussen oplaadsessies. Tabel 2 toont bij benadering de verwachte oplaadtijden.

Tabel 2: oplaadtijden ten opzichte van startpogingen

Aantal startpogingen	Oplaadtijd (in uren)
1	4
2	8
3	12
4	16
5	20
6	24

Controleer regelmatig de lading van de starthulp met de testknop. De meter geeft dan de acculading aan. Zorg er altijd voor dat het apparaat minimaal om de 6 maanden wordt herladen, ook al is deze niet gebruikt. Zonder frequent herladen wordt de kwaliteit van de accu steeds minder.

OPLADEN MET 230V AC ADAPTER/OPLADER

Steek de 230V AC adapter/oplader in een 230V AC stopcontact en steek de laadkabel in de daarvoor bedoelde aansluiting op het voorpaneel van de starthulp tot de accumulator aangeeft dat de accu vol is (groen). Daarna de adapter/oplader weer loskoppelen.

OPLADEN MET 12V DC/DC STROOMKABEL

Steek de sigarettenaansteker-plug van de 12V DC laadkabel in een 12V sigarettenaansteker aansluiting (in uw auto of boot) en steek het andere uiteinde (stekker) in de daarvoor bedoelde aansluiting op het voorpaneel van de starthulp, tot de laadindicator groen aangeeft. Daarna de kabel weer loskoppelen. Advies: zorg dat de motor van het voertuig loopt tijdens het laden, anders blijft de spanning te laag om het product volledig op te laden.

Let op: Deze wijze van opladen gaat langzamer dan met de 230V AC adapter/oplader.

OVERSTROOMBEVEILIGING

- Een overstrombeveiliging schakelt het 12V sigarettenaansteker contact uit boven 15A. Na ca. een minuut gaat de beveiliging weer uit.
- De 230V AC adapter/oplader heeft ook een overstroom en temperatuurbeveiliging.
- De laadgang op de starthulp is ook van een extra overstroom beveiliging voorzien.

GEBRUIKEN ALS EEN 12V SPANNINGSBRON

Steek de 12V sigarettenaansteker-plug van een apparaat in de 12V sigarettenaansteker aansluiting.

GEBRUIK 5V USB VOEDING

Schakel de USB voeding aan met de drukknop (indicator licht op). Sluit een product op de USB uitgang aan.

Let op: maximaal 2A. Na gebruik de USB voeding weer uitschakelen.

Tabel 3: overzicht van de te verwachten gebruikstijden, uitgaande van een volledig geladen systeem.

Type apparaat	Geschat stroomverbruik (in Watt)	Geschatte gebruikstijd (in uren)
TL-lamp, mobiele telefoon	4	18
Radio, ventilator, dieptemeter	9	12
Videocamera, videorecorder, spotlight	15	6
Elektrisch gereedschap, bilgepomp	20	3.5
Elektrische koeler	48	1.5
Luchtcompressor, autostofzuiger	70	0.8

STARTEN M.B.V. DE STARTKLEMMEN

Ga voor optimale prestaties van de starthulp als volgt te werk bij het starten van een voertuig:

1. Zet uw voertuig uit (verwijder de start sleutel).
2. Zet de veiligheidsschakelaar (aan zijkant bij rode klem) uit (op 0).
3. Sluit de zwarte (-) startklem aan op de (-) negatieve accupool of een niet-bewegend metalen deel van de motor.
4. Sluit de rode (+) startklem aan op de rode (+) positieve accupool van het voertuig.
5. Check de aansluitfout indicator.

Aansluitfout indicator	Betekenis	Actie
GROEN	Correct op accu aangesloten	Ga verder
ROOD	Verkeerd aangesloten! KANS OP KORTSLUITING!	Wissel de startklemmen om
UIT	<ol style="list-style-type: none"> 1. Klemmen maken geen goed contact op + of – van de accu 2. Accu van voertuig is te leeg of mogelijk heeft deze een interne kortsluiting. 	<p>Controleer de startklemmen</p> <p>Wees voorzichtig bij inschakelen van de veiligheidsschakelaar! Wanneer de indicator uit blijft na inschakelen is de accu waarschijnlijk defect (interne kortsluiting) of alsnog verkeerd aangesloten. Bij een defecte accu: schakel de veiligheidsschakelaar uit, verwijder de starthulp en vervang uw accu.</p>

6. Schakel de veiligheidsschakelaar in.
7. Wacht ongeveer twee minuten.
8. Start de motor niet langer dan vijf tot zes seconden.
9. Als de motor niet aanslaat, wacht dan ten minste drie minuten alvorens het opnieuw te proberen.

De rode en zwarte klemmen mogen onder geen enkele voorwaarde in contact komen met elkaar of met een gemeenschappelijk stuk metaal.

Wanneer de motor van uw voertuig weer loopt of het is niet gelukt:

1. Schakel de veiligheidsschakelaar uit.
2. Maak de rode (+) klem los en klem de kabel aan de starthulp.
3. Maak de zwarte (-) klem los en klem de kabel aan de starthulp.
4. Sluit het starthulp systeem zo snel mogelijk aan op de 230V AC adapter/oplader en laad deze opnieuw op.

OUDE ACCU'S

Uit oogpunt van het milieu moet de loodzuuraccu van de starthulp aan het einde van zijn levensduur worden ingeleverd bij een daarvoor bestemd verzamelpunt.

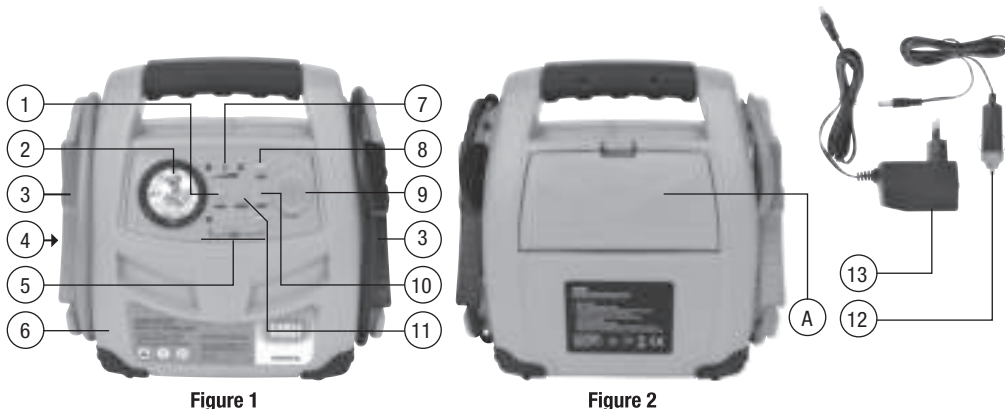


Figure 1

Figure 2

Figure 1. Face avant avec tableau de commande

1. Interrupteur de la lampe de secours LED
2. Lampe de secours LED
3. Pincettes de démarrage rouges (+) et noires (-)
4. Interrupteur de sécurité (sur le côté près de la pince rouge)
5. Port USB 5V : témoin, sortie et switch
6. Boîtier résistant aux chocs
7. Indicateur de charge avec repérage par codes couleurs
8. Bouton de niveau de charge de la batterie

9. Prise de sortie 12V avec protection contre la surcharge (15A)
10. Témoin d'erreur de connexion (rouge/vert)
11. Connection de charge et témoin LED
12. Cordon de charge 12V DC
13. Adaptateur / chargeur 230V AC

Figure 2 Arrière avec compresseur d'air

- A. Stockage pour adaptateur 230V AC et chargeur 12V DC

FONCTIONS

- Puissance d'aide au démarrage 250Amp.
- Démarre les voitures, les camions, les véhicules de loisir et les bateaux sans l'aide d'un autre véhicule ou d'une source de courant.
- Commutateur de sécurité avec indicateur de défaut de connexion pour éviter les courts-circuits (mode jumpstart).
- Prise allume-cigares 12V protégée contre les surcharges, pour les appareils qui se branchent généralement sur la prise allume-cigares 12V d'une voiture. Offre jusqu'à 18 h de courant continu pour les appareils 12V DC.
- Sortie USB commutable 5V-2A avec témoin indicateur LED.
- Équipé de semi-conducteurs, d'un système de fonctionnement automatique et d'une protection contre les courts-circuits.
- Batterie scellée, sans entretien et extra-robuste 12V/7Ah pour une utilisation sûre.
- Cet appareil peut être stocké sans risque de fuite d'acide.
- Indicateur de 3 couleurs et de charge.
- Chargement avec adaptateur/chargeur 230V AC inclus.
- Charge interne protégée contre les surcharges et les débordements.
- Le cordon d'alimentation DC permet de recharger à partir d'une prise allume-cigares 12V DC.
- Boîtier moulé solide et durable.
- Éclairage 9-LED intégré pour les réparations d'urgence de véhicules en bordure de route.

ATTENTION !



- Veillez à toujours bien protéger vos mains, votre peau et vos yeux lorsque vous travaillez avec des batteries au plomb.
- Ne jamais manger, boire ou fumer pendant l'utilisation.
- Si vous entrez en contact avec l'acide contenu dans la batterie : par exemple sur le visage et en particulier sur les yeux, rincer immédiatement la partie du corps touchée à l'eau claire. L'acide est nocif lorsqu'il est ingéré : bien rincer votre bouche et ne pas provoquer de vomissements. Consulter un médecin et continuer à rincer jusqu'à l'arrivée dumédecin.
- Ne chargez l'appareil que via du 230V AC avec l'adaptateur/chargeur d'origine inclus.
- Charger le produit dans une pièce bien ventilée, jamais dans un lieu de vie.
- Pendant la charge, ne connectez jamais un chargeur, une batterie ou un autre équipement à la prise 12V.
- Évitez les courts-circuits en toutes circonstances ! (un court-circuit interne peut également se produire en connectant d'autres batteries en mauvais état).
- En raison du risque d'étincelle, ne travaillez pas avec le produit dans un environnement présentant un risque d'explosion ou à proximité de liquides inflammables, de gaz inflammables ou de matières combustibles.
- N'employez pas les câbles à contre emploi, par exemple pour suspendre ou accrocher le jumpstarter.
- Manipulez le produit avec précaution. Évitez les chocs, les chocs physiques, la surcharge mécanique et les chutes.
- N'utilisez pas le produit lorsque celui ci ou les câbles sont endommagés.
- Veillez à ce que le produit soit éliminé correctement conformément aux réglementations de collecte locales.
- Lors du stockage, placez des bouchons de protection sur les entrées (prise de charge, sortie USB, prise allume-cigares) pour protéger l'appareil de la poussière et de la saleté. Les batteries au plomb produisent de l'hydrogène pendant leur fonctionnement. Au fur et à mesure que la batterie se recharge, la quantité de gaz produite augmente.
Le gaz hydrogène est :
 - Explosif
 - Nocif en cas d'inhalation
 - Très inflammable
- Pour éviter une explosion et/ou tout risque de contact avec l'acide contenu dans la batterie :
 - Ne jamais connecter les pincettes rouges et noires les unes avec les autres ou avec le même morceau de métal.
 - Ne jamais utiliser de batteries défectueuses. Celles-ci peuvent également provoquer un court-circuit interne.
 - Ne démarrez pas les véhicules ou les bateaux que dans des endroits bien aérés.
 - Connectez toujours la pince noire à la borne de batterie négative (-) du véhicule ou à une partie non mobile du moteur.
 - Connectez la pince rouge (+) à la borne de batterie positive (+) du véhicule.
- En raison du risque d'explosion, NE JAMAIS exposer une batterie au feu ou à une chaleur intense.
- Vider les vieilles batteries : avant de les remettre à un point de collecte, collez les bornes de la batterie avec du ruban isolant pour éviter un court-circuit (cela peut entraîner un incendie ou causer des blessures).

MESURES DE PRECAUTION

- Chargez pendant 48 heures avant la première utilisation !
- Pour éviter tous dommages pouvant raccourcir la durée de vie de l'appareil, l'appareil doit être protégé contre les rayons directs du soleil, la chaleur et/ou l'humidité.
- Ce système est uniquement destiné aux véhicules ou aux bateaux équipés de systèmes électriques 12V.
- Ce système n'est pas destiné à remplacer la batterie d'un véhicule.
- Assurez-vous toujours que l'appareil soit rechargé au minimum tous les 6 mois, même s'il n'a pas été utilisé. Sans une recharge régulière, la qualité de la batterie diminue.

MODE D'EMPLOI

Chargez pendant 48 heures avant la première utilisation !

Le démarreur est une batterie de démarrage compacte, durable et portable pour les véhicules et les bateaux. Ce système indépendant démarre presque tous les véhicules et bateaux sans l'aide d'un autre véhicule ou d'une source de courant 230V. Le système peut également être utilisé comme une source de courant directe 12V sécurisée et portable dans les endroits isolés et/ou en cas d'urgence.

RECOMMANDATIONS POUR UNE UTILISATION OPTIMALE DU JUMPSTARTER

1. RECHARGE

Pour une durée de vie maximale, il est recommandé de toujours maintenir le jumpstarter en charge maximum. Si la batterie reste déchargée pendant une période prolongée, cela nuira à sa durée de vie. Le tableau indique la fréquence d'utilisation et le nombre de cycles de charge / décharge.

Tableau 1 : Durée de vie de la batterie

Nombre de tentatives de démarrage	Cycles de décharge et de recharge
1	700+
5	500+
10	250+

2. SCHÉMA DE RECHARGE

La durée nécessaire pour recharger entièrement le jumpstarter après avoir fait démarrer un moteur dépend du nombre de tentatives de démarrage effectuées entre les périodes de recharge. Le tableau 2 indique les durées de charge approximatives prévues.

Tableau 2 : durées de charge en fonction des tentatives de démarrage

Nombre de tentatives de démarrage	Durée de charge (en heures)
1	4
2	8
3	12
4	16
5	20
6	24

Contrôler régulièrement l'aide au démarrage en appuyant sur le bouton test. La gauge indique le niveau de charge de la batterie. Assurez-vous toujours que l'appareil soit bien rechargé au minimum tous les 6 mois, même s'il n'a pas été utilisé. Sans une recharge régulière de l'appareil, la qualité de la batterie diminue.

CHARGE AVEC ADAPTATEUR/CHARGEUR 230V AC

Branchez l'adaptateur/chargeur 230 V AC sur une prise secteur de 230 V AC et insérez le câble de charge dans la prise sur le panneau avant du démarreur jusqu'à ce que le compteur de batterie indique que celle-ci est pleine (voyant vert). Déconnectez ensuite à nouveau l'adaptateur/chargeur.

CHARGE AVEC UN CÂBLE D'ALIMENTATION 12V DC/DC

Insérez la prise du câble de charge 12V DC dans une prise allume cigare 12V (dans votre voiture ou sur votre bateau) et insérez l'autre extrémité dans la prise correspondante sur le panneau avant de l'aide au démarrage jusqu'à ce que l'indicateur de charge soit vert. Déconnectez ensuite à nouveau le câble.

Conseil : Assurez-vous que le moteur du véhicule tourne pendant la charge, sinon la tension sera trop faible pour charger complètement l'appareil.

Attention : Cette façon de charger est plus lente qu'avec l'adaptateur/chargeur 230V AC.

PROTECTION ANTI-SURCHARGES

- La protection anti-surcharge déconnecte la prise allume-cigares 12V au-dessus de 15A. Après une minute, la protection est désactivée.
- L'adaptateur/chargeur AC 230V est également protégé contre la surcharge et la surchauffe.
- La prise de charge du booster est également équipée d'une protection supplémentaire contre la surcharge.

UTILISER L'APPAREIL COMME SOURCE D'ALIMENTATION 12V

Insérez la fiche allume-cigares 12V d'un appareil dans la prise allume-cigares 12V sur le côté du booster.

UTILISEZ L'ALIMENTATION USB 5V

Passez en mode USB avec le bouton poussoir (le témoin s'allume). Connectez un appareil à la sortie USB.

Attention : 2A maximum. Coupez l'alimentation USB après utilisation.

Tableau 3 : aperçu des durées d'utilisation, basées sur un système entièrement chargé.

Type d'appareil	Consommation de courant estimée (en W)	Durée d'utilisation estimée (en heures)
Néon, téléphone portable	4	18
Radio, ventilateur	9	12
Caméscope, magnétoscope	15	6
Outils électriques, pompe de cale	20	3,5
Refrigerateur électrique	48	1,5
Compresseur d'air, aspirateur de voiture	70	0,8

DÉMARRAGE AVEC LES CÂBLES DE DÉMARRAGE

Pour des performances optimales au démarrage, procéder comme suit lors du démarrage d'un véhicule ou d'un bateau :

1. Arrêtez le moteur de votre véhicule (enlevez la carte/la clé).
2. Éteignez l'interrupteur de sécurité (sur le côté près de la pince de batterie rouge) (sur 0).
3. Connectez la pince de démarrage noire (-) à la borne (-) négative ou à une partie métallique non mobile du moteur.
4. Connectez la pince de démarrage rouge (+) à la borne rouge (+) du véhicule.
5. Vérifiez le témoin d'erreur de connexion.

Témoin d'erreur de connexion	Signification	Action à entreprendre
VERT	La connexion est correcte	Continuez
ROUGE	La connexion est incorrecte RISQUE DE COURT-CIRCUIT !	Intervertissez les pinces de batterie
ETEINT	<ol style="list-style-type: none"> 1. Le contact des pinces avec les bornes + ou - de la batterie n'est pas bon 2. La batterie du véhicule est trop faible ou peut présenter un court-circuit 	<p>Vérifiez les pinces de la batterie. Soyez prudent lorsque vous enclenchez l'interrupteur de sécurité ! Si le témoin ne s'allume pas, la batterie est probablement défectueuse (court-circuit interne) ou mal connectée. En cas de batterie défectueuse : éteignez l'interrupteur de sécurité, enlevez l'aide au démarrage et remplacez votre batterie.</p>

6. Allumez l'interrupteur de sécurité.
7. Attendre environ deux minutes.
8. Ne pas appuyer plus de cinq à six secondes sur le bouton de démarrage du véhicule ou du bateau.
9. Si le moteur ne démarre pas, attendre au moins trois minutes avant d'essayer à nouveau.

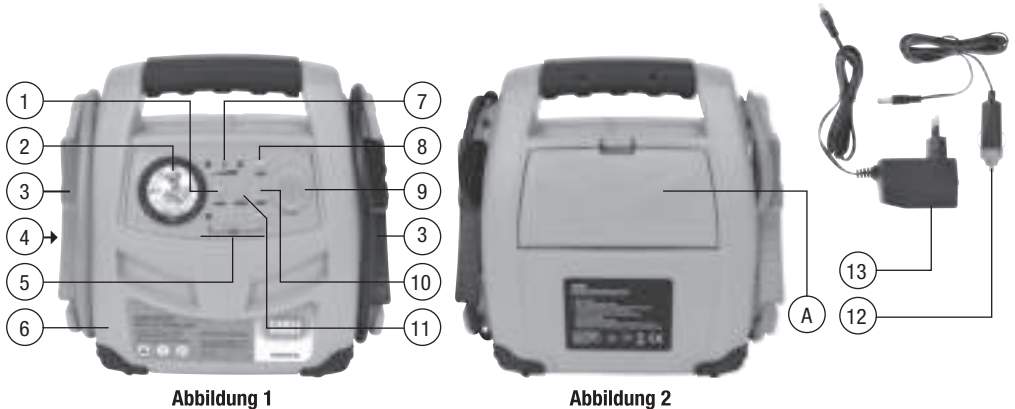
Les pinces rouge et noire ne doivent en aucun cas se toucher ou entrer en contact avec le même morceau de métal.

Lorsque le moteur de votre véhicule fonctionne à nouveau ou lorsque le démarrage a échoué :

1. Éteignez l'interrupteur de sécurité.
2. Déconnecter la pince rouge (+) et connectez le câble à l'aide au démarrage.
3. Déconnecter la pince noire (-) et connectez le câble à l'aide au démarrage.
4. Brancher le plus vite possible le jumpeur sur l'adaptateur / chargeur 230V AC et recharger le.

VIEILLES BATTERIES

Du point de vue écologique, la batterie acide au plomb du booster doit être déposée à la fin de sa durée de vie à un point de collecte destiné à cet effet.

**Abbildung 1****Abbildung 2****Abbildung 1. Vorderseite mit Bedienfeld**

1. LED Notbeleuchtungsschalter
2. LED Notbeleuchtung
3. Starterklemmen rot (+) & schwarz (-)
4. Sicherheitsschalter (an der Seite am roten Batteriepol)
5. 5V-USB: Anzeige, Ausgang und Schalter
6. Schlagfestes Gehäuse
7. Akku-Zustandsmessgerät mit Farbcodes
8. Drucktaste Akku-Zustandsmessgerät
9. 12V-Zigarettenanzünder-Anschluss mit

- Überstromschutz (15A)
10. Verbindungsfehleranzeige (rot/grün)
11. Ladeanschluss und Ladeanzeige LED
12. 12V DC Stromkabel
13. 230V AC Adapter/Ladegerät

Abbildung 2. Hinterkante mit Luftkompressor

- A. Ablage für 230V Wechselstromadapter/Ladegerät und 12V Gleichstrom-Netzkabel

FUNKTIONEN

- 250A Starthilfe.
- Anlassen von Autos, Lastwagen, Wohnmobilen und Booten ohne die Verwendung eines anderen Fahrzeugs oder von Netzstrom.
- Sicherheitsschalter mit Anschlussfehleranzeige zur Verhinderung eines Kurzschlusses (JumpStart-Modus).
- 12V DC Zigarettenanzünder-Anschluss mit Überstromschutz für Geräte, die normalerweise an einen 12V Zigarettenanzünder angeschlossen werden. Liefert bis 18 Stunden Strom für 12V Gleichstromgeräte.
- Umschaltbarer USB-Ausgang 5V-2A mit LED-Anzeige.
- Halbleiter, automatischer Betrieb und Schaltkreisschutz.
- Dichter, wartungsfreier, extra starker 12V/7Ah Akku für einen sicheren Gebrauch.
- Dieses System kann ohne Gefahr eines Säureaustritts gelagert werden.
- 3 Farb- und Ladeanzeige.
- Aufladen mit dem im Lieferumfang enthaltenen 230V AC-Adapter/Ladegerät.
- Aufladen intern gegen Überstrom und Überspannung geschützt.
- Netzkabel zum Aufladen über 12V-Zigarettenanzünder-Anschluss.
- Starkes und strapazierfähiges Gussgehäuse.
- Integrierte 9-LED Beleuchtung für Notsituationen am Straßenrand.

WARNHINWEISE!



- Bei Arbeiten mit oder in der Nähe von Blei-Säure-Akkus immer Hand-, Haut- und Augenschutz tragen.
- Während des Gebrauchs niemals essen, trinken oder rauchen.
- Wenn Sie doch mit Akkusäure in Kontakt kommen: den betroffenen Körperteil, zum Beispiel das Gesicht und insbesondere die Augen, sofort mit sauberem Wasser abspülen. Schädlich beim Verschlucken: Mund gut ausspülen und kein Erbrechen herbeiführen. Suchen Sie ärztliche Hilfe auf und spülen Sie weiter, bis ärztliche Hilfe eintrifft.
- Das Gerät nur über 230V AC mit dem im Lieferumfang enthaltenen Original- Adapter/-Ladegerät aufladen.
- Das Produkt in einem belüfteten Raum aufladen und nicht in einem Wohnbereich.
- Während des Ladevorgangs des Geräts niemals eine Last, einen Akku oder andere Geräte an die 12V anschließen.
- Kurzschlüsse immer vermeiden! (möglicherweise auch durch Anschluss an andere defekte Akkus mit einem internen Kurzschluss).
- Wegen Funkengefahr: Mit dem Produkt nicht in explosionsgefährdeten Bereichen mit brennbaren Flüssigkeiten, brennbaren Gasen oder brennbarem Staub arbeiten.
- Die Kabel nicht für einen falschen Zweck verwenden, z.B. zum Tragen oder Aufhängen des Jumpstarters.
- Behandeln Sie das Produkt vorsichtig. Vermeiden Sie Stöße, physische Erschütterungen, mechanische Überlastung und Fallenlassen.
- Das Produkt nicht verwenden, wenn das Produkt oder die Kabel beschädigt sind. Dann ist für die korrekte Entsorgung des Artikels gemäß den lokal geltenden Regeln zu sorgen.
- Bei der Lagerung Schutzkappen auf die Eingänge (Ladebuchse, USB, Zigarettenanzünder) stecken, um sie vor Staub und Schmutz zu schützen.
- Blei-Säure-Akkus produzieren während des Normalbetriebs Wasserstoffgas. Beim Laden des Akkus wird mehr Gas erzeugt. Wasserstoffgas ist:
 - Explosiv
 - Giftig beim Einatmen
 - Hochentzündlich
- Um eine Explosion und/oder die Gefahr des Kontakts mit Akkusäure zu verhindern:
 - Die roten und die schwarzen Klemmen niemals miteinander oder mit demselben Metallstück in Kontakt bringen.
 - Niemals defekte Akkus anschließen. Diese können auch einen internen Kurzschluss haben.
 - Fahrzeuge oder Boote nur an gut belüfteten Orten starten.
 - Die schwarze (-) Klemme immer zuerst an den Minuspol (-) des Fahrzeugakkus oder an ein nicht bewegliches Teil des Motors anschließen.
 - Die rote (+) Klemme an den Pluspol (+) des Fahrzeugakkus anschließen.
- In Anbetracht der Explosionsgefahr darf ein Akku NIEMALS einem Feuer oder starker Hitze ausgesetzt werden.
- Entsorgung von alten Akkus: Die Pole des Akkus vor der Rückgabe an eine Sammelstelle mit stabilem Isolierband abkleben, um Kurzschlüsse zu vermeiden (diese können Feuer oder Verletzungen verursachen).

PRÄVENTIVMAßNAHMEN

- Vor dem ersten Gebrauch: 48 Stunden laden!
- Um Schäden zu vermeiden, die die Nutzungsdauer des Gerätes verkürzen können, muss das Gerät vor direkter Sonneneinstrahlung, direkter Hitze und/oder Feuchtigkeit geschützt werden.
- Dieses System ist nur für die Verwendung in Fahrzeugen oder Booten mit 12V-Elektrosystemen vorgesehen.
- Dieses System ist nicht dafür vorgesehen, den Akku eines Fahrzeugs zu ersetzen.
- Immer sicherstellen, dass das Gerät mindestens alle 6 Monate neu geladen wird, auch wenn es nicht benutzt wurde. Ohne häufiges Nachladen reduziert sich die Qualität des Akkus stetig.

ANWEISUNGEN

Vor dem ersten Gebrauch 48 Stunden laden!

Die Starthilfe ist ein kompakter, langlebiger und tragbarer Zusatz-Starterakku für Fahrzeuge und Boote. Dieses unabhängige System startet die meisten Fahrzeuge und Boote ohne den Einsatz eines anderen Fahrzeugs oder einer 230V Wechselstromquelle. Das System kann auch als sichere, tragbare 12V Gleichstromquelle für abgelegene Standorte und/oder in Notfällen verwendet werden.

EMPFEHLUNGEN FÜR EINEN OPTIMALEN GEBRAUCH DER STARTHILFE

1. AUFLADEN

Für eine maximale Akkumutzungsdauer wird empfohlen, die Starthilfe stets voll geladen zu halten. Wenn der Akku über einen längeren Zeitraum entladen bleibt, kann dies zu Lasten seiner Nutzungsdauer gehen. Die Tabelle zeigt, wie sich die Nutzungsfrequenz zum Laden und zur erwarteten Anzahl von Lade-/Entladezyklen verhält.

Tabelle 1: Nutzungsdauer Akku

Anzahl der Startversuche zwischen den Aufladungen	Entlade- und Ladezyklen
1	700+
5	500+
10	250+

2. AUFLADESCHEMA

Die Zeit, die benötigt wird, um die Starthilfe nach dem Anlassen eines Motors vollständig aufzuladen, hängt von der Anzahl der Startversuche zwischen den Ladevorgängen ab. In Tabelle 2 werden die ungefähren erwarteten Ladezeiten dargestellt.

Tabelle 2: Ladezeiten in Bezug auf die Startversuche

Anzahl der Startversuche	Ladezeit (in Stunden)
1	4
2	8
3	12
4	16
5	20
6	24

Durch Drücken des Mit der Testtaste regelmäßig den Ladestatus der Starthilfe überprüfen. Das Messgerät zeigt dann den Ladezustand des Akkus an. Immer sicherstellen, dass das Gerät mindestens alle 6 Monate neu geladen wird, auch wenn es nicht benutzt wurde. Ohne häufiges Nachladen reduziert sich die Qualität des Akkus stetig.

LADEN MIT 230V AC NETZTEIL/LADEGERÄT

Stecken Sie das 230V AC Netzteil/Ladegerät in eine 230V AC Netzsteckdose und stecken Sie das Ladekabel in die dafür vorgesehene Buchse auf der Frontplatte des Anlassers, bis die Batterieanzeige eine volle Batterie anzeigt (grün). Ziehen Sie dann das Netzteil/Ladegerät wieder ab.

LADEN MIT 12V DC/DC NETZKABEL

Stecken Sie den Zigarettenanzünder-Stecker des 12V DC Ladekabels in eine 12V Zigarettenanzünder-Buchse (in Ihrem Auto oder Boot) und stecken Sie das andere Ende (Stecker) in die dafür vorgesehene Buchse auf der Frontplatte der Starthilfe, bis die Ladeanzeige grün leuchtet. Ziehen Sie dann das Kabel wieder ab. Hinweis: Stellen Sie sicher, dass der Fahrzeugmotor während des Ladevorgangs läuft, da sonst die Spannung zu niedrig bleibt, um das Produkt vollständig zu laden.

Achtung: Diese Art des Aufladens ist langsamer als bei Verwendung des 230V AC-Netzteils/Ladegeräts.

ÜBERSTROMSCHUTZ

- Ein Überstromschutz schaltet den 12V-Zigarettenanzünder-Kontakt oberhalb von 15A ab. Nach ca. einer Minute schaltet sich der Schutz wieder aus.
- Der 230V AC-Adapter/das Ladegerät hat ebenfalls einen Überstrom- und einen Temperaturschutz.
- Der Ladeeingang an der Starthilfe ist ebenfalls mit einem zusätzlichen Überstromschutz ausgestattet.

ALS EINE 12V SPANNUNGSQUELLE VERWENDEN

Den 12V-Zigarettenanzünder-Stecker eines Gerätes in den 12V-Zigarettenanzünder-Anschluss an der Seite der Starthilfe stecken.

5V-USB-NETZTEIL VERWENDEN

Schalten Sie das USB-Netzteil mit dem Druckschalter ein (Anzeige leuchtet). Schließen Sie ein Produkt an den USB-Ausgang an.

Achtung: maximal 2A. Schalten Sie das USB-Netzteil nach dem Gebrauch aus.

Tabelle 3: Überblick über die zu erwartenden Nutzungszeiten, ausgehend von einem voll ausgelasteten System.

Gerätetyp	Geschätzter Stromverbrauch (in Watt)	Geschätzte Nutzungszeit (in Stunden)
TL-Lampe, Mobiltelefon	4	18
Radio, Ventilator, Tiefenmesser	9	12
Videokamera, Videorecorder, Scheinwerfer	15	6
Elektrowerkzeuge, Bilgepumpe	20	3.5
Elektrischer Kühler	48	1.5
Luftkompressor, Autostaubsauger	70	0.8

STARTEN MIT STARTKABELN

Um eine optimale Leistung der Starthilfe zu erzielen, ist beim Starten eines Fahrzeugs wie folgt vorzugehen:

1. Schalten Sie Ihr Fahrzeug aus (ziehen Sie den Zündschlüssel ab).
2. Schalten Sie den Sicherheitsschalter (auf der Seite neben dem roten Anschluss) aus (auf 0).
3. Die schwarze (-) Starterklemme an den (-) Minuspol des Akkus oder an ein nicht bewegliches Metallteil des Motors anschließen.
4. Die rote (+) Starterklemme an den roten Pluspol des Fahrzeugakkus anschließen.
5. Prüfen Sie die Verbindungsfehleranzeige.

Anzeige für Ver-bindungsfehler	Bedeutung	Aktion
GRÜN	Richtig an die Batterie angeschlossen	Weiter
ROT	Falsch angeschlossen! GEFAHR EINES KURZSCHLUSSES!	Tauschen Sie die Starterklemmen aus
AUS	<ol style="list-style-type: none"> 1. Klemmen haben keinen einwandfreien Kontakt mit dem + oder - der Batterie 2. Fahrzeugbatterie ist zu schwach oder hat möglicherweise einen internen Kurzschluss 	<p>Prüfen Sie die Starterklemmen.</p> <p>Seien Sie vorsichtig beim Einschalten des Sicherheits-schalters! Wenn die Anzeige nach dem Einschalten aus bleibt, ist die Batterie möglicherweise defekt (interner Kurzschluss) oder falsch angeschlossen.</p> <p>Bei einer defekten Batterie: Schalten Sie den Sicherheits-schalter aus, entfernen Sie die Starthilfe und tauschen Sie Ihre Batterie aus.</p>

6. Schalten Sie den Sicherheitsschalter ein.
7. Ca. zwei Minuten warten.
8. Den Motor nicht länger als fünf bis sechs Sekunden starten.
9. Wenn der Motor nicht anspringt, dann vor einem neuen Versuch mindestens drei Minuten warten.

Die roten und schwarzen Klemmen dürfen unter keinen Umständen miteinander oder mit einem gemeinsamen Stück Metall in Berührung kommen.

Wenn der Motor Ihres Fahrzeugs wieder läuft oder ausfällt:

1. Schalten Sie den Sicherheitsschalter aus.
2. Lösen Sie die rote (+) Klemme und klemmen Sie das Kabel an die Starthilfe.
3. Lösen Sie die schwarze (-) Klemme und klemmen Sie das Kabel an die Starthilfe.
4. Das Starthilfesystem so schnell wie möglich an den 230V AC-Adapter/das Ladegerät anschließen und erneut aufladen.

ALTE AKKUS

Aus Umweltgesichtspunkten muss der Blei-Säure-Akku der Starthilfe am Ende seiner Nutzungsdauer an einer dafür vorgesehenen Sammelstelle zurückgegeben werden.



Declaration of Conformity

Konformitätserklärung - Conformiteit Declaratie - Déclaration de conformité - Declaración de conformidad

We: **manufacturer** **importer** Service Best International B.V.
- *Wir* *Hersteller* *Importeur* De Run 4271
- *Wij* *fabrikant* *importeur* 5503 LM Veldhoven
- *Nous* *fabricant* *importateur* The Netherlands
- *Nosotros* *fabricante* *importador*

Declare that product: Type Jump Starter
- *Erklären, dass das Produkt* Item no.(s) 0177716
- *Verklaren dat product* Name Carpoint Jumpstarter 2in1 LED 12V/7AH
- *Déclarons que le produit*
- *Declaramos que el producto*

Is in compliance with the essential requirements and other relevant provisions of the following directives:

- *den grundlegenden Anforderungen und anderen relevanten Bestimmungen der folgenden Richtlinien entspricht*
- *Voldoet aan de essentiële eisen en andere relevante bepalingen van de volgende richtlijnen*
- *Est conforme aux exigences essentielles et autres dispositions applicables des directives suivantes*
- *cumple con los requisitos esenciales y otras disposiciones relevantes de las siguientes directivas*

EMC	2014/30/EU
Low Voltage	2014/35/EU
RoHS	2011/65/EU and amendment 2015/863/EU

and compatible with the following norms / standards:

- *und kompatibel mit den folgenden Normen / Standards ist*
- *en compatibel met de volgende normen / standaarden*
- *et est compatible avec les normes / standards suivants*
- *y es compatible con las siguientes normas*

EN 61000-6-1	2007
EN 61000-6-3	2007+A1:2011
EN 61558-1	2005+A1:2009
EN 61558-2-6	2009

E. van Zomeren
Quality manager

Veldhoven, 28-11-2019