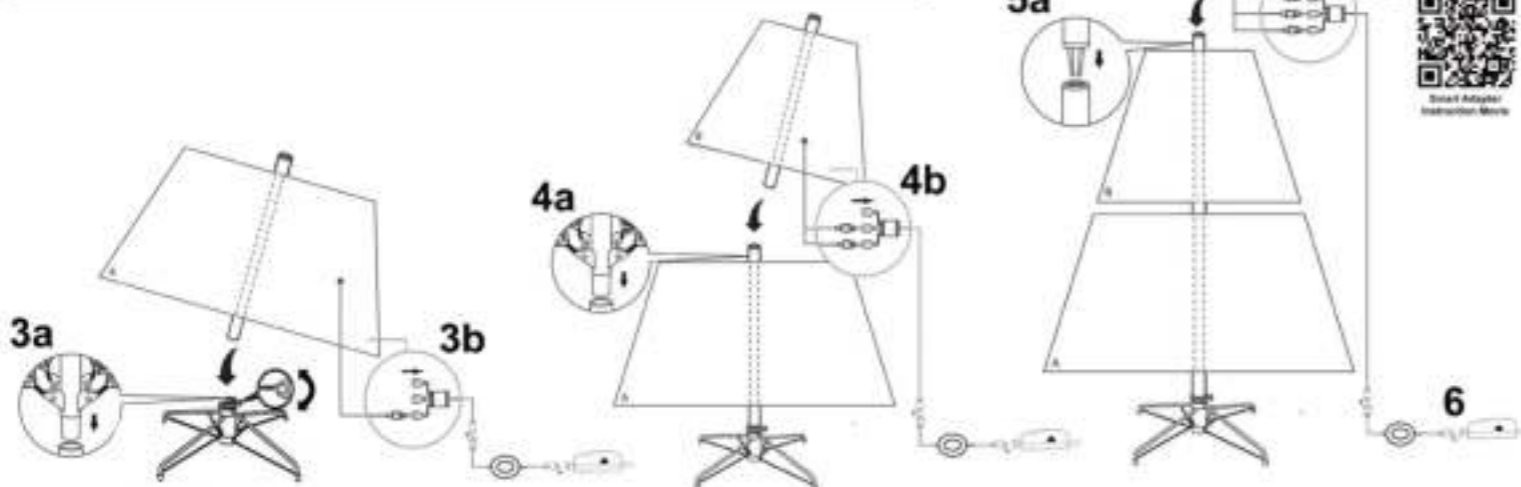
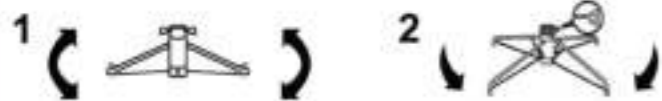


## MANUAL - HINGED CONSTRUCTION - SMART LED



**IMPORTANT!** Make sure the plug / adapter are not plugged in an outlet before building up the tree.

For more information see our website: [www.royalchristmas.com/manuals-safety](http://www.royalchristmas.com/manuals-safety)

RC2021LED

A side

## Manual - Hinged Construction - SMART LED

- 1/2. Install the metal base. Slide the legs apart until they are square to each other in an x - shape.
- 3a. Place the lower trunk part of the artificial Christmas tree (part A) as far as possible in the metal base. Tighten the screw so that the trunk is straight and firm in the base.
- 3b. Connect the first power cord to the connector.
- 3c. Start by folding out the branches, working your way up from the bottom.
- 4a. Place the middle trunk part of the artificial Christmas tree (part B). Unfold all branches.
- 4b. Connect the power cord to the connector.
- 5a. Finally, place the top of the artificial Christmas tree (part C). Unfold all branches.
- 5b. Connect the power cord to the connector.
6. Run all power cords down the center of the tree. Connect the foot switch and smart adapter to the connector. To download the free Royal Christmas App, you can scan the QR code below for Android or iOS. Store all parts in the supplied storage bag.

## Handleiding - Scharnierconstructie - SMART LED

- 1/2. Plaats de metalen voet. Schuif de poten uit elkaar totdat deze haaks op elkaar staan in een x-vorm.
- 3a. Plaats het onderste stamdeel van de kunstkerstboom (onderdeel A) zover mogelijk in de metalen voet. Draai de schroef gelijkmatig aan zodat de stam recht en stevig in de voet staat.
- 3b. Sluit het eerste stroomsnoer aan op de connector.
- 3c. Begin met het uitvouwen van de takken, werk vanaf de bodem naar boven toe.
- 4a. Plaats het middelste stamdeel van de kunstkerstboom (onderdeel B). Vouw alle takken uit.
- 4b. Sluit het stroomsnoer aan.
- 5a. Plaats tot slot de top van de kunstkerstboom (onderdeel C). Vouw alle takken uit.
- 5b. Sluit het stroomsnoer aan op de connector.
6. Laat alle stroomsnoeren door het midden van de boom naar beneden lopen. Op de connector sluit u de voetschakelaar en smart adapter aan. Om de gratis Royal Christmas App te downloaden kunt u onderstaande QR code scannen voor Android of iOS. Bewaar alle onderdelen in de opbergtas.

## Handbuch - Klappmechanismus - SMART LED

- 1/2. Installieren Sie die Metalständer. Schieben Sie die Beine auseinander, bis sie in einer x-Form zueinander quadratisch sind.
- 3a. Legen Sie den unteren Stammtteil des Weihnachtsbaums (Teil A) so weit wie möglich in die Metalständer. Ziehen Sie die Schraube gleichmäßig an, dass der Stamm gerade und fest in Ständer ist.
- 3b. Schließen Sie das erste Netzkabel an den Konnektor an.
- 3c. Falten Sie zunächst die Zweige aus und arbeiten Sie sich von unten nach oben.
- 4a. Platzieren Sie den mittleren Stammtteil des Weihnachtsbaums (Teil B). Entfalten Sie alle Zweige.
- 4b. Schließen Sie das Netzkabel an Konnektor an.
- 5a. Stellen Sie zum Schluss die Oberseite des Weihnachtsbaums auf (Teil C). Entfalten Sie alle Zweige.
- 5b. Schließen Sie das Netzkabel an Konnektor an.
6. Verlegen Sie alle Netzkabel in der Mitte des Weihnachtsbaums. Verbinden Sie Fußschalter und Smart Adapter mit dem Konnektor. Um die kostenlose Royal Christmas App herunterzuladen, können Sie den folgenden QR-Code für Android oder iOS scannen. Bewahren Sie alle Teile in den Aufbewahrungstasche auf.

B side