

 **BESTRON**<sup>®</sup>  
COPPER COLLECTION



1000  
Watts

220  
240  
Volts

50  
60  
Hz



ATS1000CO  
**INSTRUCTION MANUAL**

**DE** Bedienungsanleitung

**EN** Instruction manual

**FR** Mode d'emploi

**IT** Istruzioni per l'uso

**NL** Handleiding

**ES** Manual del usuario



## HERZLICHEN GLÜCKWUNSCH!

---

Herzlichen Glückwunsch zum Erwerb dieses Bestron-Produktes. In dieser Gebrauchsanweisung erläutern wir die Funktion und die Benutzung. Lesen Sie somit diese Gebrauchsanweisung aufmerksam durch, bevor Sie das Gerät benutzen. Verwenden Sie das Gerät nur so, wie es in der Gebrauchsanweisung beschrieben ist. Bewahren Sie die Gebrauchsanweisung danach sorgfältig auf.

### **Bei einem Defekt:**

Sollte das Gerät unverhofft einen Defekt aufweisen, versuchen Sie dann nie, die Reparatur selbst vorzunehmen. Lassen Sie Reparaturen immer von einem qualifizierten Mechaniker ausführen.

### **Benutzung durch Kinder:**

- Dieses Gerät darf von Kinder älter als 8 Jahren und Personen mit vermindertem körperlichen, sinnlichen oder geistigen Vermögen oder Mangel an Erfahrung und Kenntnis benutzt werden, aber nur unter Beaufsichtigung oder wenn sie über die sichere Benutzung des Gerätes aufgeklärt wurden und dessen mögliche Gefahren verstehen.
- Die Reinigung und Wartung dürfen nicht von Kindern durchgeführt werden, außer wenn sie älter als 8 Jahre sind und beaufsichtigt werden.
- Halten Sie das Gerät und das Kabel außerhalb der Reichweite von Kindern bis 8 Jahren.
- Kinder müssen im Auge behalten werden, um sich dessen sicher zu sein, dass sie nicht mit dem Gerät spielen.

## WAS SIE ÜBER ELEKTROGERÄTE WISSEN MÜSSEN

- Kontrollieren Sie, ob die Netzspannung der auf dem Typenschild eines Elektrogerätes angegebenen Netzspannung entspricht, bevor Sie es benutzen.
- Kontrollieren Sie, ob die Steckdose, an die Sie ein Elektrogerät anschließen, geerdet ist.
- Stellen Sie Elektrogeräte immer an einer Stelle auf, an der sie nicht fallen können, und auf einen stabilen und ebenen Untergrund.
- Bestimmte Teile eines Elektrogerätes können warm oder manchmal heiß werden. Berühren Sie diese nicht, um Verbrennungen zu vermeiden.
- Sorgen Sie dafür, dass Ihre Hände trocken sind, wenn Sie ein Elektrogerät, ein Kabel oder einen Stecker berühren.
- Elektrogeräte müssen zur Vermeidung einer Feuergefahr ihre Wärme abgeben können. Sorgen Sie somit dafür, dass das Gerät ausreichend frei ist und nicht mit brennbarem Material in Kontakt kommen kann. Elektrogeräte dürfen nie bedeckt werden.
- Sorgen Sie dafür, dass Elektrogeräte, Kabel oder Stecker nicht mit Wasser in Berührung kommen.
- Tauchen Sie Elektrogeräte, Kabel oder Stecker nie in Wasser oder eine andere Flüssigkeit.
- Fassen Sie Elektrogeräte nie an, wenn sie ins Wasser gefallen sind. Ziehen Sie direkt den Stecker aus der Steckdose. Benutzen Sie das Gerät nicht mehr.
- Sorgen Sie dafür, dass Elektrogeräte, Kabel und Stecker nicht mit Hitzequellen, wie zum Beispiel eine heiße Kochplatte oder offenes Feuer, in Berührung kommen.
- Lassen Sie Kabel nie über den Rand der Anrichte, Arbeitsplatte oder einen Tisch hängen.
- Ziehen Sie den Stecker immer aus der Steckdose, wenn Sie das Elektrogerät nicht benutzen.
- Wenn Sie den Stecker aus der Steckdose ziehen, ziehen Sie dann am Stecker selbst und nicht am Kabel.
- Kontrollieren Sie regelmäßig, ob das Kabel des Elektrogerätes noch intakt ist. Benutzen Sie das Gerät nicht, wenn das Kabel Beschädigungen aufweist. Wenn das Kabel beschädigt ist, muss es vom Hersteller, einem technischen Kundendienst oder einer Person mit einer ähnlichen Qualifikation ersetzt werden, um jede Gefahr zu vermeiden.
- Das Gerät darf nicht mittels eines externen Zeitschalters oder durch ein separates System mit Fernbedienung eingeschaltet werden.

## WAS SIE ÜBER DIESES GERÄT WISSEN MÜSSEN

---

- Seien Sie vorsichtig, wenn Sie das Gerät im Freien benutzen.
- Benutzen Sie das Gerät nie in feuchten Räumen.
- Reinigen Sie das Gerät nach der Benutzung gründlich (siehe Reinigung und Wartung).

## UMWELT

---



- Werfen Sie Verpackungsmaterial, wie zum Beispiel Plastik und Karton, in die dazu bestimmten Container.
- Dieses Produkt am Ende der Nutzungsdauer nicht als normalen Haushaltsabfall entsorgen, sondern bei einer Sammelstelle zur Wiederverwendung von elektrischem und elektronischem Gerät. Achten Sie auf das Symbol auf dem Produkt, der Gebrauchsanweisung oder Verpackung.
- Die Materialien können wie angegeben wiederverwendet werden. Durch Ihre Hilfe bei der Wiederverwendung, der Verarbeitung der Materialien oder anderen Formen der Nutzung des alten Gerätes leisten Sie einen wichtigen Beitrag zum Schutz unserer Umwelt.
- Informieren Sie sich bei der Gemeinde nach der richtigen Sammelstelle bei Ihnen in der Nähe.

## CE-KONFORMITÄTSERKLÄRUNG

---

Dieses Produkt erfüllt die Anforderungen gemäß den Europäischen Richtlinien.

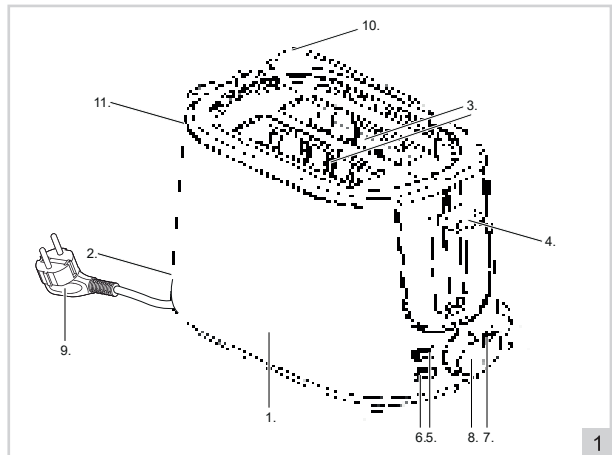


**R. Neyman**  
Quality control

## FUNKTION - Allgemein

Das Gerät ist nur für den Hausgebrauch vorgesehen und nicht für die professionelle Verwendung.

1. Gehäuse
2. Krümelschublade
3. Brotschlitten
4. Bedienhebel des Brotschlittens
5. Taste 'Defrost' mit Kontrollleuchte
6. Taste 'Reheat' mit Kontrollleuchte
7. Taste 'Cancel' mit Kontrollleuchte
8. Einstelltaste für Bräunungsgrad
9. Kabel und Stecker
10. Brötchenaufsatz
11. Bedienhebel des Brötchenaufsatzes



## BENUTZUNG - Vor der ersten Verwendung

Lassen Sie den Toaster erst einige Male bei maximaler Einstellung toasten (Einstellung 7) und ohne Brot. So werden die letzte Reste des Herstellungsprozesses entfernt. Es kann eine leichte Rauch- und Geruchsentwicklung entstehen.

## BENUTZUNG - Vorbereitung

1. Stellen Sie das Gerät auf eine stabile und ebene Fläche.
2. Stecken Sie den Stecker (9) in die Steckdose.

## BENUTZUNG - Brot toasten

1. Stellen Sie den Bräunungsgrad mit der Einstelltaste (8) ein.
  - Bei der niedrigsten Einstellung (Einstellung 1) ist den Bräunungsgrad am niedrigsten.
  - Bei der höchsten Einstellung (Einstellung 7) ist den Bräunungsgrad am höchsten.
  - Beginnen Sie im Zweifelsfall immer mit der niedrigsten Einstellung.
  - Altes Brot müssen Sie auf einer niedrigeren Einstellung toasten als frisches Brot.
  - Weizenvollkornbrot müssen Sie auf einer höheren Einstellung toasten als Weißbrot.
2. Legen Sie zwei Scheiben Brot auf den Brotschlitten (3) des Toasters.
3. Drücken Sie den Brotschlitten mit dem Bedienhebel (4) des Schlittens nach unten, bis dieser einrastet. Die 'Cancel'-Kontrollleuchte (7) leuchtet auf. Das Gerät beginnt jetzt mit dem Toasten und schaltet sich danach automatisch aus. Der Brotschlitten ommt dann automatisch nach oben.
4. Nehmen Sie das getoastete Brot aus dem Toaster.
5. Ziehen Sie den Stecker aus der Steckdose.
6. Lassen Sie den Toaster abkühlen, bevor Sie ihn verstauen. Wickeln Sie das Kabel um die Stifte an der Unterseite des Toasters.

### ACHTUNG:

- Der Toastvorgang kann zu jedem Zeitpunkt unterbrochen werden. Drücken Sie in diesem Fall auf die 'Cancel'-Taste (7).
- Wenn beim Toasten oder Brot eine Rauchentwicklung entsteht, dann schalten Sie den Toaster durch drücken der 'Cancel'-Taste aus.
- Bleibt das Brot im Toaster stecken, ziehen Sie dann den Stecker aus der Steckdose und lassen Sie den Toaster abkühlen. Nehmen Sie danach das Brot vorsichtig aus dem Toaster. Verwenden Sie hierfür keine scharfen Gegenstände und/oder Metallgegenstände.

### BENUTZUNG - Aufwärmfunktion

Der Toaster verfügt über eine Aufwärmfunktion. Um die Aufwärmfunktion zu verwenden, drücken Sie auf die 'Reheat'-Taste (6) und zwar nachdem Sie den Schlitten mit dem Bedienhebel nach unten gedrückt haben. Wenn Sie die Taste gedrückt haben, beginnt die Kontrolllampe zu leuchten.

### BENUTZUNG - Auftaufunktion

Der Toaster verfügt über eine Auftaufunktion. Mit dieser können Sie tiefgefrorenes Brot auftauen. Um die Auftaufunktion zu verwenden, drücken Sie auf die 'Defrost'-Taste (5) und zwar nachdem Sie den Schlitten mit dem Bedienhebel nach unten gedrückt haben. Wenn Sie die Taste gedrückt haben, beginnt die Kontrolllampe zu leuchten.

### BENUTZUNG - Brötchen oder Baguette aufwärmen

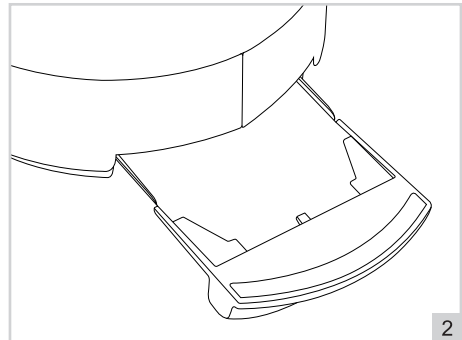
1. Klappen Sie den Brötchenaufsatz (10) aus durch nach unten drücken des Bedienhebels (11).
2. Legen Sie die Brötchen oder das Baguette auf den Brötchenaufsatz.
3. Befolgen Sie die Vorgehensweise für das Toasten von Brot, ohne Brotscheiben in die Brotschlitten zu legen.

### REINIGUNG UND WARTUNG

1. Ziehen Sie den Stecker aus der Steckdose und lassen Sie das Gerät abkühlen.
2. Ziehen Sie die Krümelschublade (2) aus dem Gerät (siehe Abbildung 2) und entfernen Sie zurückgebliebene Krümel.
3. Reinigen Sie die Außenkante des Geräts mit einem feuchten Tuch und wischen Sie es mit einem trockenen Tuch ab. Achten Sie darauf, dass keine Feuchtigkeit ins Innere des Geräts gelangt.
4. Schieben Sie die Krümelschublade wieder zurück ins Gerät.

#### ACHTUNG:

- Tauchen Sie das Gerät, den Stecker und das Kabel nie ins Wasser. Stellen Sie das Gerät keinesfalls in einen Geschirrspüler.
- Verwenden Sie zur Reinigung keine aggressiven Reinigungs- oder Scheuermittel oder scharfen Gegenstände (wie Messer oder harte Bürsten).



## GARANTIEBESTIMMUNGEN

---

Bestron handhabt unter den folgenden Bedingungen eine Garantie von 60 Monaten ab Kaufdatum gegen Defekte, die durch Herstellungs- und/oder Materialfehler entstanden sind.

1. Im genannten Garantiezeitraum werden keine Kosten für Arbeitslohn und Material berechnet.
2. Die unter der Garantie ausgeführte Reparatur verlängert nicht die Garantiefrist.
3. Defekte Zubehörteile oder bei Umtausch die defekten Geräte selbst werden automatisch Eigentum von Bestron.
4. Die Garantie gilt ausschließlich für den ersten Käufer und ist nicht übertragbar.
5. Die Garantie gilt nicht für einen Schaden, der entstanden ist durch:
  - Unfälle
  - falsche Benutzung
  - Verschleiß
  - Verwahrlosung
  - Fehlerhafte Installation
  - Anschluss an eine andere Netzspannung als die, die auf dem Typenschild genannt ist
  - Unautorisierte Veränderung
  - Von nicht qualifizierten Dritten ausgeführte Reparaturen
  - Benutzung entgegen den geltenden gesetzlichen, technischen oder Sicherheitsnormen
  - Unsorgfältigen Transport ohne geeignete Verpackung oder anderen Schutz
6. Ein Anspruch auf Garantie kann nicht erhoben werden bei:
  - Einem Schaden während des Transports
  - Der Entfernung oder Änderung der Seriennummer des Gerätes
7. Von der Garantie ausgenommen sind:
  - Kabel
  - Lampen
  - Zubehörteile aus Glas
8. Die Garantie berechtigt neben dem Ersatz beziehungsweise der Reparatur der defekten Zubehörteile nicht zu irgendeiner Erstattung eines eventuellen Schadens. Bestron kann nie für einen eventuellen Folgeschaden oder irgendwelche andere Konsequenzen, die durch oder in Bezug auf das von ihr gelieferte Gerät entstanden sind, haftbar gemacht werden.
9. Der Garantieanspruch kann nur bei Ihrem (Web-)Händler oder direkt beim Bestron Kundendienst geltend gemacht werden. Senden Sie ein Gerät nicht ohne vorherige Rücksprache zurück. Das Paket kann dann abgelehnt werden und eventuelle Kosten gehen zu Ihren Lasten. Nehmen Sie erst für Anweisungen, wie Sie das Gerät einpacken und versenden müssen, Kontakt auf. Jedem Garantieanspruch muss der Kaufbeleg beigelegt werden.

## SERVICE

---

Sollte sich unverhofft eine Störung ergeben, dann können Sie mit dem BESTRON-Kundendienst Kontakt aufnehmen: [www.bestron.com/service](http://www.bestron.com/service)



## FÉLICITATIONS !

---

Nous vous félicitons pour l'achat de votre produit Bestron. Dans le présent manuel d'utilisation, nous vous expliquons comment celui fonctionne et comment vous devez l'utiliser. Nous vous invitons par conséquent à lire attentivement les instructions d'utilisation avant d'utiliser l'appareil. Lorsque vous l'utilisez, prenez soin de suivre parfaitement les instructions d'utilisation. Conserver-les précautionneusement.

### **En cas de dysfonctionnement :**

Si l'appareil devait malencontreusement ne plus fonctionner, n'essayez jamais de le réparer vous-même. Vous devez laisser le soin de le faire à un réparateur/technicien qualifié.

### **Utilisation par des enfants :**

- Le présent appareil peut être utilisé par des enfants de plus de 8 ans et par des personnes dont les facultés physiques, sensorielles ou psychiques sont diminuées ou des personnes n'ayant ni l'expérience ni les connaissances requises, à condition toutefois qu'une personne s'assure qu'ils/elles ont pris connaissance des instructions permettant de l'utiliser en toute sécurité et qu'ils/elles ont conscience des dangers potentiels.
- Le nettoyage et l'entretien ne peuvent être effectués par des enfants de moins de 8 ans. Les enfants de plus de 8 ans doivent être sous la surveillance d'un adulte.
- Conservez l'appareil et le câble hors de portée des enfants de moins de 8 ans.
- Veillez à toujours surveiller les enfants de sorte à vous assurer qu'ils ne jouent pas avec l'appareil.

## CE QUE VOUS DEVEZ SAVOIR AU SUJET DES APPAREILS ÉLECTRIQUES

- Avant toute utilisation, vérifiez que la tension électrique du réseau correspond à la tension électrique indiquée sur la plaque signalétique de l'appareil concerné.
- Contrôlez que la prise à laquelle vous raccordez l'appareil électrique est reliée à la terre.
- Veillez toujours à placer les appareils électriques sur une surface stable et plane et à un endroit où celui-ci ne peut pas tomber.
- Certains éléments d'un appareil électrique peuvent devenir chauds ou parfois même brûlants. Prenez soin de ne pas les toucher afin d'éviter de vous brûler.
- Assurez-vous que vos mains sont sèches lorsque vous touchez un appareil électrique, un fil/câble ou une prise.
- Les appareils électriques doivent pouvoir libérer la chaleur qu'ils produisent de sorte à éviter tout risque d'incendie. Vérifiez par conséquent s'il y a suffisamment d'espace autour de l'appareil et faites en sorte que celui-ci ne puisse entrer en contact avec du matériel inflammable. Les appareils électriques ne doivent jamais être couverts.
- Assurez-vous que les appareils électriques, les fils/câbles ou les prises n'entrent pas en contact avec de l'eau.
- N'immergez jamais des appareils électriques, des fils/câbles ou prises dans de l'eau ou dans un autre liquide.
- Ne saisissez jamais un appareil électrique lorsque celui-ci est tombé dans l'eau. Débranchez-le immédiatement et ne l'utilisez plus.
- Assurez-vous que les appareils électriques, les fils/câbles ou les prises n'entrent pas en contact avec des sources de chaleur comme une plaque de cuisson brûlante ou avec du feu.
- Ne laissez pas pendre des fils/câbles sur le rebord d'un évier, d'un plan de travail ou d'une table.
- Débranchez toujours l'appareil de la prise de contact lorsque vous ne l'utilisez pas.
- Lorsque vous débranchez l'appareil de la prise de contact, prenez soin de tirer en saisissant la partie dure de la prise mâle et non pas en tirant sur le fil/câble.
- Contrôlez régulièrement si le fil/câble de l'appareil électrique est encore intact. N'utilisez pas l'appareil si le fil/câble présente des signes d'endommagement. Si le fil/câble est endommagé, celui-ci doit être remplacé par le fabricant, par un service technique ou par une personne ayant une compétence/qualification similaire, ceci afin d'éviter tout danger.
- L'appareil ne peut être mis en marche en ayant recours à une minuterie externe ou à un système séparé avec télécommande.

## CE QUE VOUS DEVEZ SAVOIR AU SUJET DE CET APPAREIL

---

- Soyez prudent lorsque vous utilisez l'appareil à l'extérieur.
- N'utilisez jamais l'appareil dans des pièces humides.
- Après utilisation, nettoyez soigneusement l'appareil (voir Nettoyage et entretien).

## ENVIRONNEMENT

---



- Débarrassez-vous du matériel d'emballage comme le plastique et les boîtes dans les containers destinés à cet effet.
- À la fin de sa durée de vie, ne jetez pas ce produit comme un simple déchet ménager mais remettez-le à un centre de collecte de recyclage des produits électriques et électroniques. Consultez le symbole sur le produit, le mode d'emploi ou l'emballage.
- Les matériels/matériaux peuvent être réutilisés comme indiqué. En apportant votre aide au recyclage et au traitement des matériels/matériaux ou à tout autre forme de réutilisation d'anciens appareils, vous contribuez à la protection de l'environnement.
- Informez-vous auprès de votre commune pour obtenir la liste des points de collecte à proximité de chez vous.

## DÉCLARATION DE CONFORMITÉ CE

---

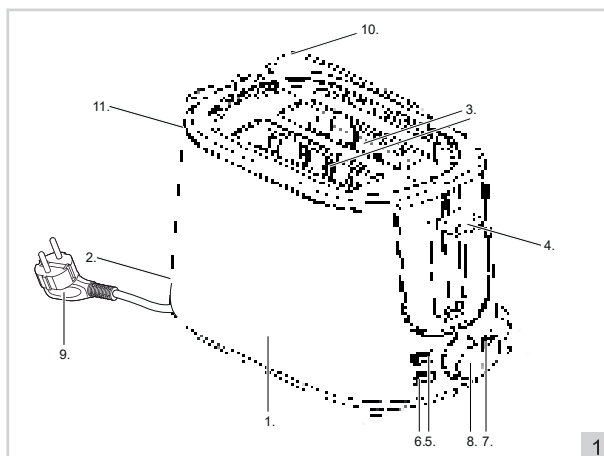
Ce produit répond aux exigences des directives Européennes.

**R. Neyman**  
Contrôle qualité

## FONCTIONNEMENT - Généralités

Cet appareil est destiné uniquement à l'utilisation domestique, et non à l'usage professionnel.

1. Boîtier
2. Tiroir à miettes
3. Grille à pain
4. Utilisation de la grille à pain
5. Bouton «Defrost» (décongeler) avec témoin lumineux
6. Bouton «Reheat» (réchauffer) avec témoin lumineux
7. Bouton «Cancel» (annuler) avec témoin lumineux
8. Bouton de réglage du brunissement
9. Cordon et fiche
10. Toit réchauffeur
11. Poignée du toit réchauffeur



## UTILISATION - Avant la première utilisation

Faites d'abord fonctionner votre grille-pain plusieurs fois à la position maximale (position 7) et sans pain. Vous nettoyez ainsi les derniers restes du processus de fabrication. Une légère fumée peut se développer.

## UTILISATION - Préparation

1. Installez l'appareil sur une surface plane et stable.
2. Branchez la fiche (9).

## UTILISATION - Griller du pain

1. Réglez le brunissement au moyen de la bouton de réglage (8).
  - La position le plus bas (position 1) commande le brunissement le plus bas.
  - La position la plus haute (position 7) commande le brunissement la plus haute.
  - En cas de doute, commencez par une position inférieure.
  - Vous grillerez le pain rassis à une température plus basse que le pain frais.
  - Vous grillerez le pain brun à une température plus élevée que le pain blanc.
2. Mettez deux tranches de pain (3) sur la grille du grille-pain.
3. Enfoncez la grille au moyen du levier jusqu'à ce qu'il se bloque (4). Le témoin lumineux «Cancel» (7) s'allume. L'appareil commence à griller, et quand il a fini, s'éteint automatiquement. La grille se relève alors automatiquement.
4. Sortez le pain grillé du grille-pain.
5. Débranchez la fiche.
6. Laissez refroidir le grille-pain avant de le ranger. Enroulez le cordon sous l'appareil, autour des pieds.

### ATTENTION:

- Vous pouvez interrompre le fonctionnement du grille-pain à tout moment. Pour ce faire, appuyez sur le bouton «Cancel» (annuler) (7).
- Si de la fumée se développe, éteignez le grille-pain en appuyant sur le bouton «Cancel» (annuler).
- Si une tranche de pain reste coincée dans le grille-pain, débranchez la prise et laissez le grille-pain se refroidir. Sortez ensuite le pain grillé du grille-pain, avec précaution. N'utilisez jamais d'ustensiles acérés et/ou métalliques dans ce but.

### UTILISATION - Fonction de réchauffer

Votre grille-pain est équipé d'une fonction de réchauffer. Après avoir enclenché la grille en abaissant le levier, activez la fonction de décongélation en appuyant sur le bouton «Reheat» (réchauffer) (6). Une fois que vous avez appuyé sur le bouton, le témoin lumineux «Reheat» (réchauffer) s'allume.

### UTILISATION - Fonction de décongélation

Votre grille-pain est équipé d'une fonction de décongélation. Après avoir enclenché la grille en abaissant le levier, activez la fonction de décongélation en appuyant sur le bouton «Defrost» (décongeler) (5). Une fois que vous avez appuyé sur le bouton, le témoin lumineux «Defrost» (décongeler) s'allume.

### UTILISATION - Réchauffage de petits pains ou de baguette

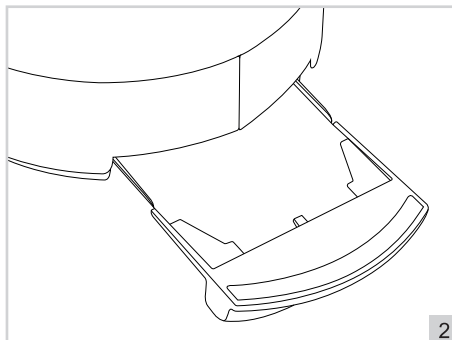
1. Dépliez le toit réchauffeur (10) en poussant le poignée (11) vers le bas.
2. Posez les petits pains ou la baguette sur le toit réchauffeur.
3. Procédez comme pour griller du pain, mais sans mettre de tranches de pain sur les grilles.

### NETTOYAGE ET ENTRETIEN

1. Débranchez la fiche et laissez refroidir l'appareil.
2. Retirez le tiroir (2) à miettes de l'appareil (voir la figure 2) et videz les miettes.
3. Nettoyez l'extérieur de l'appareil avec un chiffon humide et essuyez-le avec un chiffon sec. Ne laissez pas l'humidité pénétrer à l'intérieur de l'appareil.
4. Remettez le tiroir à miettes à sa place.

#### ATTENTION:

- N'immergez jamais l'appareil, le cordon ni la fiche dans l'eau. Ne mettez jamais l'appareil au lave-vaisselle.
- N'utilisez pas de détergents agressifs ou décapants ni d'objets tranchants (tels que couteaux ou brosses dures) pour le nettoyage.



2

## DISPOSITIONS CONCERNANT LA GARANTIE

---

Le présent produit Bestron bénéficie – aux conditions ci-après – d'une garantie de 60 mois suivant la date d'achat et couvrant toute panne résultant d'un défaut/vice de fabrication et/ou de fonctionnement.

1. Pendant la période de garantie précitée, aucun frais ne sera facturé au titre des coûts de main-d'œuvre et de matériel.
2. Les réparations effectuées au cours de la période de garantie n'entraînent pas de prolongation du délai de garantie.
3. Les éléments/composantes défectueux – ou l'appareil lui-même en cas d'échange de l'appareil – deviennent automatiquement la propriété de Bestron.
4. La garantie profite exclusivement au premier acheteur et n'est pas transmissible.
5. La garantie ne joue pas pour les dommages résultant :
  - D'accidents
  - D'une utilisation inappropriée
  - De l'usure
  - D'une manipulation négligente
  - D'une installation erronée
  - Du raccordement à un réseau électrique autre que celui indiqué sur la plaque signalétique
  - De modifications non autorisées apportées à l'appareil
  - De réparations effectuées par des personnes non qualifiées
  - D'une utilisation contraire aux normes légales, techniques ou de sécurité s'appliquant
  - D'un transport négligent sans utiliser un emballage adéquat ou une autre protection
6. Il n'est pas possible de mettre en œuvre la garantie en cas de :
  - Dommages apparus pendant le transport
  - Suppression ou modification du numéro de série de l'appareil
7. Ne bénéficient pas de la garantie :
  - Les fils/câbles
  - Les lampes
  - Les parties/composantes en verre
8. La garantie ne donne pas droit à l'indemnisation d'éventuels dommages en sus du remplacement ou de la réparation des parties/composantes défectueuses. La responsabilité de Bestron ne peut jamais être engagée pour les éventuels dommages consécutifs ou pour toute autre conséquence causés l'appareil livré par Bestron ou en relation avec celui-ci.
9. Pour faire jouer la garantie, il convient de s'adresser au vendeur (sur Internet) ou directement au Service assistance de Bestron. N'envoyez jamais un article de votre propre initiative. Le paquet peut être en effet refusé et les éventuels frais seront à votre charge. Contactez d'abord le vendeur ou le Service assistance de Bestron qui vous indiqueront comment vous devez emballer l'appareil et comment l'expédier. Toute demande de mise en œuvre de la garantie doit être accompagnée d'une preuve d'achat.

## SERVICE

---

En cas de panne ou de dysfonctionnement de votre appareil, contactez le service assistance de BESTRON : [www.bestron.com/service](http://www.bestron.com/service)

## PROFICIAT!

---

Proficiat met de aankoop van dit Bestron-product. In deze gebruiksaanwijzing leggen we de werking en het gebruik uit. Lees de gebruiksaanwijzing dus aandachtig door vóór u het apparaat gaat gebruiken. Gebruik het apparaat alleen zoals beschreven in de gebruiksaanwijzing. Bewaar de gebruiksaanwijzing daarna zorgvuldig.

### **Bij een defect:**

Mocht het apparaat onverhoopt defect raken, probeer dan nooit zélf de reparatie uit te voeren. Laat reparaties altijd uitvoeren door een gekwalificeerde monteur.

### **Gebruik door kinderen:**

- Dit apparaat mag worden gebruikt door kinderen ouder dan 8 jaar en personen met verminderde lichamelijke, zintuiglijke of geestelijke vermogens of gebrek aan ervaring en kennis, maar alleen onder toezicht of als ze instructie hebben gekregen over het veilig gebruik van het apparaat en de mogelijke gevaren ervan begrijpen.
- Reiniging en onderhoud moeten niet worden gedaan door kinderen, behalve als zij ouder dan 8 jaar zijn en onder toezicht staan.
- Houd het toestel en de kabel buiten bereik van kinderen tot 8 jaar oud.
- Kinderen moeten in de gaten gehouden worden om er zeker van te zijn dat ze niet met het apparaat spelen.

## WAT U MOET WETEN OVER ELEKTRISCHE APPARATEN

---

- Controleer of de netspanning overeenkomt met de aangegeven netspanning op het typeplaatje van een elektrisch apparaat, voordat u het gebruikt.
- Controleer of het stopcontact waarop u een elektrisch apparaat aansluit, geaard is.
- Plaats elektrische apparaten altijd op een stabiele en vlakke ondergrond, op een plaats waar het niet kan vallen.
- Bepaalde delen van een elektrisch apparaat kunnen warm of soms heet worden. Raak deze niet aan om te voorkomen dat u zich verbrandt.
- Zorg ervoor dat uw handen droog zijn als u een elektrisch apparaat, een snoer of een stekker aanraakt.
- Elektrische apparaten moeten hun warmte kwijt kunnen om brandgevaar te voorkomen. Zorg er dus voor dat het apparaat voldoende vrij is en niet in contact kan komen met brandbaar materiaal. Elektrische apparaten mogen nooit worden bedekt.
- Zorg ervoor dat elektrische apparaten, snoeren of stekkers niet in aanraking komen met water.
- Dompel elektrische apparaten, snoeren of stekkers nooit onder in water of een andere vloeistof.
- Pak elektrische apparaten niet op wanneer ze in het water zijn gevallen. Trek direct de stekker uit het stopcontact. Gebruik het apparaat niet meer.
- Zorg ervoor dat elektrische apparaten, snoeren en stekkers niet in aanraking komen met hittebronnen, zoals een hete kookplaat of open vuur.
- Laat snoeren niet over de rand van het aanrecht, werkblad of een tafel hangen.
- Haal stekkers altijd uit het stopcontact wanneer u het elektrisch apparaat niet gebruikt.
- Als u de stekker uit het stopcontact neemt, trek dan aan de stekker zelf en niet aan het snoer.
- Controleer regelmatig of het snoer van het elektrisch apparaat nog intact is. Gebruik het apparaat niet als het snoer beschadigingen vertoont. Als het snoer beschadigd is, moet het vervangen worden door de fabrikant, een technische servicedienst of een persoon met een gelijkaardige kwalificatie, om elk gevaar te vermijden.
- Het apparaat mag niet in werking worden gesteld door middel van een externe tijdschakelaar, of door een afzonderlijk systeem met afstandsbediening.



## WAT U MOET WETEN OVER DIT APPARAAT

---

- Wees voorzichtig wanneer u het apparaat buitenshuis gebruikt.
- Gebruik het apparaat nooit in vochtige ruimten.
- Maak het apparaat na gebruik grondig schoon (zie Reiniging en onderhoud).

## MILIEU

---



- Werp verpakkingsmateriaal zoals plastic en dozen in de daarvoor bestemde containers.
- Dit product aan het eind van de gebruiksduur niet inleveren als normaal huishoudelijk afval, maar bij een inzamelpunt voor hergebruik van elektrische en elektronische apparatuur. Let op het symbool op het product, de gebruiksaanwijzing of de verpakking.
- De materialen kunnen hergebruikt worden zoals aangegeven. Door uw hulp bij hergebruik, de verwerking van de materialen of ander vormen van de benutting van oude apparatuur levert u een belangrijke bijdrage aan de bescherming van ons milieu.
- Informeer bij de gemeente naar het juiste inzamelpunt bij u in de buurt.

## EU-CONFORMITEITSVERKLARING

---

Dit product voldoet aan de eisen volgens de Europese richtlijnen.

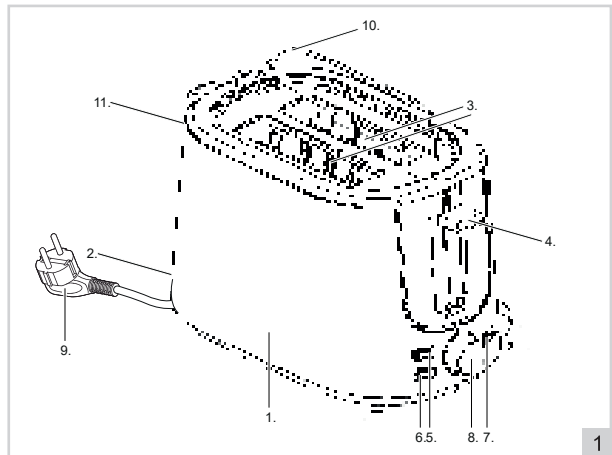


**R. Neyman**  
Quality control

## WERKING - Algemeen

Het apparaat is alleen bedoeld voor huishoudelijke doeleinden, niet voor professioneel gebruik.

1. Behuizing
2. Kruimellade
3. Broodsledes
4. Broodslede knop
5. Knop 'Defrost' met indicatielampje
6. Knop 'Reheat' met indicatielampje
7. Knop 'Cancel' met indicatielampje
8. Instelknop bruiningsgraad
9. Snoer en stekker
10. Broodjesopzet
11. Knop broodjesopzet



## WERKING - Voor het eerste gebruik

Laat de broodrooster eerst een paar keer werken op de hoogste stand (stand 7) en zonder brood. Op deze manier worden de laatste resten van het fabricageproces verwijderd. Er kan een lichte rook- en geurontwikkeling ontstaan.

## GEBRUIK - Voorbereiding

1. Zet het apparaat op een stabiele en vlakke ondergrond.
2. Steek de stekker (9) in het stopcontact.

## GEBRUIK - Brood roosteren

1. Stel de bruiningsgraad in met de instelknop (8).
  - Bij de laagste stand (stand 1) is de bruiningsgraad het laagst.
  - Bij de hoogste stand (stand 7) is de bruiningsgraad het hoogst.
  - Begin in twijfelgevallen altijd op een lage stand.
  - Oud brood moet u op een lagere stand roosteren dan vers brood.
  - Bruin brood moet u op een hogere stand roosteren dan wit brood.
2. Plaats een snee brood in elke broodslede (3).
3. Druk de broodsledes omlaag met de broodslede knop (4) totdat deze vergrendelt. Het indicatielampje bij 'Cancel' (7) begint te branden. Het apparaat begint nu te roosteren en schakelt na het roosteren automatisch uit. De broodsledes komen dan automatisch omhoog.
4. Verwijder het geroosterde brood uit de broodrooster.
5. Haal de stekker uit het stopcontact.
6. Laat de broodrooster afkoelen voordat u deze opbergt. Wikkel het snoer op om de pennen aan de onderzijde van de broodrooster.

### LET OP:

- Het roosteren kan op elk moment worden onderbroken. Druk in dat geval op de knop 'Cancel' (7).
- Als de broodrooster of het brood gaat roken, schakel de broodrooster uit door op de knop 'Cancel' te drukken.
- Blijft er brood in de broodrooster steken, trek dan de stekker uit het stopcontact en laat de broodrooster afkoelen. Verwijder vervolgens het brood voorzichtig uit de broodrooster. Gebruik hiervoor geen scherpe en/of metalen voorwerpen.

### GEBRUIK - Opwarmfunctie

De broodrooster heeft een opwarmfunctie. Voor de opwarmfunctie drukt u, nadat u de broodslide knop omlaag heeft gedrukt, op de knop 'Reheat' (6). Als u de knop hebt ingedrukt, gaat het indicatielampje 'Reheat' branden.

### GEBRUIK - Ontdooifunctie

De broodrooster heeft een ontdooifunctie. Deze gebruikt u om diepgevroren brood mee te ontdooien. Voor de ontdooifunctie drukt u, nadat u de broodslide knop omlaag heeft gedrukt, op de knop 'Defrost' (5). Als u de knop hebt ingedrukt, gaat het indicatielampje 'Defrost' branden.

### GEBRUIK - Broodjes of stokbrood opwarmen

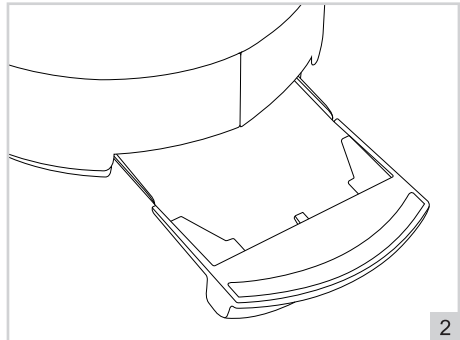
1. Klap de broodjesopzet (10) uit door de broodjesopzet-knop (11) naar beneden te duwen.
2. Leg de broodjes of het stokbrood op de broodjesopzet.
3. Volg de procedure voor het roosteren van brood, zonder sneden brood in de broodslides te plaatsen.

### REINIGING EN ONDERHOUD

1. Verwijder de stekker uit het stopcontact en laat het apparaat afkoelen.
2. Trek de kruimellade (2) uit het apparaat (zie figuur 2) en verwijder achtergebleven kruimels.
3. Reinig de buitenkant van het apparaat met een vochtige doek en veeg het na met een droge doek. Zorg ervoor dat er geen vocht binnenin het apparaat komt.
4. Schuif de kruimellade weer terug in het apparaat.

#### LET OP:

- Dompel het apparaat, de stekker en het snoer nooit onder in water. Zet het apparaat nooit in een afwasmachine.
- Gebruik geen agressieve of schurende schoonmaakmiddelen of scherpe voorwerpen (zoals messen of harde borstels) bij het reinigen.



## GARANTIEBEPALINGEN

---

Bestron hanteert onder de volgende voorwaarden 60 maanden na aankoopdatum garantie op deze apparatuur tegen defecten die zijn ontstaan door fabricage- en/of materiaalfouten.

1. In de genoemde garantieperiode zullen geen kosten worden berekend voor arbeidsloon en materiaal.
2. De onder garantie uitgevoerde reparatie verlengt de garantietermijn niet.
3. Defecte onderdelen of bij omruiling de defecte apparaten zelf, worden automatisch eigendom van Bestron.
4. De garantie is uitsluitend geldig voor de eerste koper en niet overdraagbaar.
5. De garantie is niet geldig voor schade die is ontstaan door:
  - Ongevallen
  - Verkeerd gebruik
  - Slijtage
  - Verwaarlozing
  - Foutieve installatie
  - Aansluiting op een andere netspanning dan die op het typeplaatje is vermeld
  - Ongeautoriseerde wijziging
  - Reparaties uitgevoerd door niet-gekwalificeerde derden
  - Gebruik in strijd met de geldende wettelijke, technische of veiligheidsnormen
  - Onzorgvuldig transport zonder geschikte verpakking of andere bescherming
6. Aanspraak op garantie kan niet worden gedaan bij:
  - Schade tijdens het transport
  - Het verwijderen of wijzigen van het serienummer van het apparaat.
7. Uitgezonderd van garantie zijn:
  - Snoeren
  - Lampen
  - Glazen onderdelen
8. De garantie geeft geen enkel recht op vergoeding van eventuele schade, buiten de vervanging respectievelijk reparatie van de defecte onderdelen. Bestron kan nooit aansprakelijk gesteld worden voor eventuele vervolgschade of enigerlei andere consequenties die door of in relatie met de door hem geleverde apparatuur zijn ontstaan.
9. Aanspraak op garantie kan alleen bij uw (web-)winkelier of rechtstreeks bij de Bestron Service Dienst. Stuur echter nooit zomaar iets op. Het pakket kan dan namelijk geweigerd worden en eventuele kosten zijn voor uw rekening. Neem eerst contact op voor aanwijzingen hoe u het apparaat moet inpakken en verzenden. Elke aanspraak op garantie dient vergezeld te gaan van het aankoopbewijs.

## SERVICE

---

Mocht zich onverhoopt een storing voordoen, dan kunt u contact opnemen met de BESTRON-service-dienst: [www.bestron.com/service](http://www.bestron.com/service)

## CONGRATULATIONS!

---

Congratulations with the purchase of this Bestron product. These instructions tell you how the product works and how to use it. Read the instructions carefully before you start using the appliance. Only use the appliance in the manner described in the instructions. Keep these instructions in a safe place for future reference.

### **Defects:**

If the appliance is defective, do not try to repair it yourself. Always have a qualified mechanic carry out any repairs.

### **Children:**

- This appliance may be used by children over the age of 8 years old and persons with reduced physical, sensory or mental capabilities or lack of experience and know-how, but only if supervised or if they have been instructed on how to use the appliance safely and are aware of its potential dangers.
- Children are not allowed to clean and maintain the appliance, except if they are over the age of 8 years old and supervised.
- Keep the appliance and the cable out of reach of children under the age of 8 years old.
- Keep an eye on children to ensure that they do not play with the appliance.

## WHAT YOU SHOULD KNOW ABOUT ELECTRICAL APPLIANCES

- Check that the mains voltage corresponds with that shown on the rating plate of an electrical appliance before you use it.
- Check that the socket to which you connect the electrical appliance is earthed.
- Always install electrical appliances on a stable and level surface where it cannot fall over.
- Certain parts of an electrical appliance may become warm or sometimes hot. Do not touch them as you may burn yourself.
- Make sure your hands are dry when you touch an electrical appliance, a cord or a plug.
- Electrical appliances must be able to lose their heat to avoid fire hazards. Therefore, make sure that the appliance has sufficient clearance around it and that it does not come into contact with flammable materials. Electrical appliances must never be covered.
- Make sure that electrical appliances, cords or plugs do not come into contact with water.
- Never immerse electrical appliances, cords or plugs in water or any other liquid.
- Do not touch electrical appliances if they have fallen in the water. Immediately pull the plug out of the socket. Stop using the appliance.
- Make sure that electrical appliances, cords and plugs do not come into contact with heat sources, such as a hot hob or open fire.
- Never let cords hang over the edge of the sink, a worktop or a table.
- Always remove plug from the socket when you are not using the electrical appliance.
- Remove the plug from the socket by pulling the plug itself and not the cord.
- Regularly check if the cord of the electrical appliance is not damaged. Do not use the electrical appliance if the cord shows signs of damage. If the cord is damaged, it should be replaced by the manufacturer, a technical service provider or a person with an equivalent qualification, to avoid any danger.
- The appliance may not be switched on with the aid of an external time switch, or by a separate system with remote control.

## WHAT YOU SHOULD KNOW ABOUT THIS APPLIANCE

---

- Be careful when using the appliance outdoors.
- Never use the appliance in damp or wet locations.
- Thoroughly clean the appliance after use (see Cleaning and Maintenance).

## ENVIRONMENT

---



- Dispose of packaging material such as plastic and cardboard boxes in the designated containers.
- Do not dispose of this product as normal domestic waste at the end of its life, but hand it in at a collection point for the reuse of electric and electronic equipment. Look for the symbol on the product, the user instructions or the packaging showing the type of waste.
- The materials can be used as indicated. By helping us reuse and process the materials or otherwise recycle the old equipment, you will be making an important contribution towards the protection of the environment.
- Your municipality can tell you where to find the designated waste collection point in your neighbourhood.

## CE DECLARATION OF CONFORMITY

---

This product meets the requirements of European guidelines.

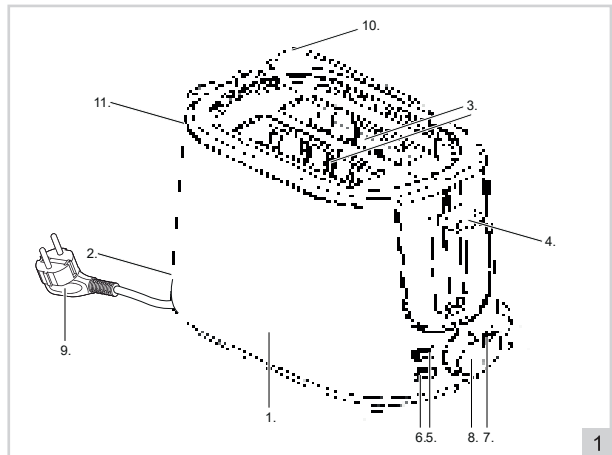


**R. Neyman**  
Quality control

**OPERATION - General**

The appliance is intended only for domestic use, not for professional use.

1. Housing
2. Crumb tray
3. Bread carriage
4. Bread-carriage lever
5. 'Defrost' button with pilot light
6. 'Reheat' button with pilot light
7. 'Cancel' button with pilot light
8. Browning adjustment dial
9. Power cord and plug
10. Roll holder
11. Roll holder lever



**USE - Before first use**

Operate the toaster a couple of times, without bread, at the maximum setting (setting 7). This will remove the last traces from the manufacturing process. A little smoke and odour may be emitted by the toaster when it is used for the first time.

**USE - Preparation**

1. Put the appliance on a stable and flat surface.
2. Put the plug (9) into the wall socket.

**USE - Toasting bread**

1. Set the browning with the adjustment dial (8).
  - The browning is lowest when the dial is set to the lowest position (setting 1).
  - The browning is highest when the dial is set to the highest position (setting 7).
  - In the event of doubt, always begin at a lower setting.
  - Older bread will need to be toasted at a lower setting than fresh bread.
  - Brown bread will need to be toasted at a higher setting than white bread.
2. Put two slices of bread in the toaster's bread carriage (3).
3. Lower the bread carriage by pressing the lever (4) until the lever locks into place. The 'Cancel' indicator light (7) lights up. The appliance will now start toasting the bread; it will automatically switch off once the toast is ready. The bread carriage will then rise automatically.
4. Remove the toast from the toaster.
5. Remove the plug from the wall socket.
6. Allow the toaster to cool down before storing it. Wrap the power cord around the lugs on the toaster's base.

**WARNING:**

- You can stop the toaster at any time you require. Press the 'Cancel' button (7) to stop the toaster.
- Switch off the toaster by pressing the 'Cancel' button if smoke is emitted from the toaster or the bread.
- If toast remains caught in the toaster, then you should remove the plug from the wall socket and allow the toaster to cool. You can now carefully remove the toast from the toaster. Do not use sharp and/or metal implements.



### USE - Reheat function

This toaster also has a reheat function. Once you have lowered the bread carriage by pressing the lever press the 'Reheat' button (6). On pressing the button the 'Reheat' indicator light will illuminate.

### USE - Defrost function

This toaster also has a defrost function. You can use this to thaw deep-frozen bread. Once you have lowered the bread carriage by pressing the lever press the 'Defrost' button (5). On pressing the button the 'Defrost' indicator light will illuminate.

### USE - Heating rolls or French bread

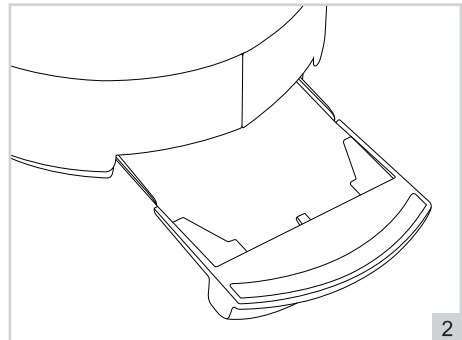
1. Fold out the roll holder (10) by pushing the lever (11) downwards.
2. Lay the rolls or the French bread on the roll holder.
3. Use the same procedure as for toasting bread, but without putting slices of bread on the bread carriages.

### CLEANING AND MAINTENANCE

1. Remove the plug from the wall socket, and allow the appliance to cool.
2. Take the crumb tray (2) out of the appliance (see figure 2), and remove any breadcrumbs.
3. Clean the exterior of the appliance with a damp cloth, and dry with a clean cloth. Make sure no moisture gets into the appliance.
4. Slide the crumb tray back into the appliance.

#### WARNING:

- Never immerse the appliance, plug or power cord in water. Never put the appliance in a dishwasher.
- Never use corrosive or scouring cleaning agents or sharp objects (such as knives or hard brushes) to clean the appliance.



2

## WARRANTY CONDITIONS

---

Bestron offers a 60-month warranty on this equipment against defects resulting from manufacturing and/or material errors, subject to the following conditions.

1. No labour or material costs will be charged during this warranty period.
2. Any repairs carried out under the warranty will not extend the warranty period.
3. Faulty parts, or in the event of exchange, the faulty equipment itself, will automatically become the property of Bestron.
4. The warranty is valid for the first buyer only and is non-transferable.
5. The warranty is not valid for damage caused by:
  - Accidents
  - Improper use
  - Wear and tear
  - Neglect
  - Faulty installation
  - Connection to a different mains voltage than indicated on the type plate
  - Unauthorised changes
  - Repairs carried out by unqualified third parties
  - Use in violation with the applicable statutory, technical or safety standards
  - Careless transport without suitable packaging or other protection
6. Warranty cannot be claimed:
  - For damage during transport
  - If the serial number of the appliance is removed or changed
7. Items excluded from warranty are:
  - Cords
  - Lamps
  - Glass parts
8. The warranty does not entitle the purchaser to compensation for any damage other than replacement or repair of the faulty parts. Bestron cannot in any event be held liable for any indirect or consequential losses caused by or in relation to the equipment it has provided.
9. Claims under a warranty may only be submitted to your (online) retailer or directly to the Bestron Service Department. Never send items without being asked to. We may refuse the parcel and you will be liable for the costs. Contact us first and we tell you how the appliance should be packaged and sent. Each claim under a warranty must be accompanied by the relevant receipt.

## SERVICE

---

If an unexpected problem occurs, please contact the BESTRON service department:  
[www.bestron.com/service](http://www.bestron.com/service)

## COMPLIMENTI!

---

Congratulazioni per l'acquisto di questo prodotto Bestron. Nelle presenti istruzioni per l'uso viene spiegato il funzionamento e l'impiego dell'apparecchio. Pertanto, prima di utilizzarlo, leggerle attentamente. Utilizzare l'apparecchio esclusivamente come di seguito descritto. Conservare queste istruzioni in luogo sicuro.

### **In caso di guasto:**

Nel caso indesiderato in cui l'unità dovesse guastarsi, non tentare mai di ripararla da soli. Far sempre eseguire le riparazioni da un tecnico qualificato.

### **Utilizzo da parte dei bambini:**

- Questo apparecchio può essere utilizzato da bambini di età superiore agli 8 anni e da persone con capacità fisiche, sensoriali o mentali ridotte o con scarsa esperienza e conoscenza, ma esclusivamente sotto la supervisione di un adulto o se hanno ricevuto tutte le istruzioni necessarie per l'utilizzo sicuro dell'apparecchio e ne hanno compreso i possibili pericoli.
- Pulizia e manutenzione non devono essere effettuate dai bambini, a meno che non abbiano più di 8 anni e sotto la supervisione di un adulto.
- Mantenere l'unità e il cavo di alimentazione fuori dalla portata dei bambini di età inferiore agli 8 anni.
- I bambini devono essere costantemente sorvegliati per assicurarsi che non giochino con il dispositivo.

## COSA È NECESSARIO SAPERE SUI DISPOSITIVI ELETTRICI

- Prima di utilizzare un dispositivo elettrico, assicurarsi che la tensione di rete corrisponda alla tensione di rete indicata sulla sua targhetta d'identificazione.
- Assicurarsi che la presa elettrica a cui si intende collegare un dispositivo elettrico sia collegata a terra.
- Collocare sempre gli apparecchi elettrici su una superficie stabile e piana, in modo che non possano cadere.
- Alcune parti di un dispositivo elettrico possono riscaldarsi o, a volte, surriscaldarsi. Per evitare le ustioni, evitare di toccarle.
- Quando si tocca un apparecchio elettrico, un cavo o una spina, assicurarsi che le mani siano asciutte.
- Le apparecchiature elettriche devono poter dissipare il calore prodotto al fine di evitare il rischio di incendio. Pertanto, assicurarsi che l'unità sia sufficientemente libera da ingombri e che non possa venire a contatto con materiale combustibile. Non coprire mai gli apparecchi elettrici.
- Evitare il contatto di apparecchi, cavi o spine elettriche con l'acqua.
- Mai immergere apparecchi elettrici, cavi o spine in acqua o in altri liquidi.
- Se gli apparecchi elettrici dovessero cadere in acqua, mai tentare di raccogliarli. Scollegare immediatamente la spina dalla presa elettrica e non riutilizzare l'apparecchio.
- Assicurarsi che gli apparecchi elettrici, i cavi e le spine non entrino in contatto con fonti di calore, come piastre calde o fiamme libere.
- Non lasciare i cavi appesi sopra il bordo del lavandino, del piano di lavoro o del tavolo.
- Quando il dispositivo non è in uso, scollegare sempre il cavo di alimentazione.
- Nello scollegare il cavo di alimentazione dalla spina elettrica, assicurarsi di tirare la spina stessa e non il cavo.
- Controllare regolarmente che il cavo del dispositivo elettrico sia intatto. Non utilizzare l'unità se il cavo risulta essere danneggiato. Se il cavo è danneggiato, per evitare qualsiasi rischio, è necessario che venga sostituito dal produttore, da un servizio di assistenza tecnica o da una persona qualificata.
- L'apparecchio non deve essere azionato da un timer esterno o da un sistema separato dotato di telecomando.

## **COSA È NECESSARIO SAPERE SU QUESTO DISPOSITIVO**

---

- Fare attenzione quando si utilizza il dispositivo all'aperto.
- Non utilizzare mai l'apparecchio in ambienti umidi.
- Pulire accuratamente l'unità dopo l'uso (vedere la sezione Pulizia e manutenzione).

## **DISPOSIZIONI AMBIENTALI**

---



- Smaltire i materiali di imballaggio, come plastica e scatole di cartone, negli appositi contenitori.
- Al termine della sua vita utile, non smaltire il prodotto come un normale rifiuto domestico, ma conferire presso un punto di raccolta per il riciclaggio di apparecchiature elettriche ed elettroniche. Osservare il relativo simbolo apposto sul prodotto, contenuto nelle istruzioni per l'uso o stampato sull'imballaggio.
- I materiali possono essere riutilizzati come indicato. Con il vostro aiuto per il riutilizzo, l'elaborazione dei materiali o altre forme di riciclaggio di vecchi apparecchi, contribuite in modo importante alla protezione dell'ambiente.
- Chiedete al vostro comune di residenza dove è ubicato il punto di raccolta appropriato.

## **DICHIARAZIONE DI CONFORMITÀ CE**

---

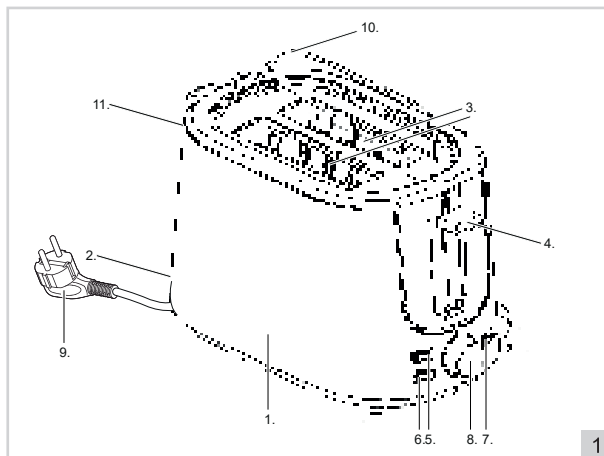
Questo prodotto soddisfa i requisiti delle linee guida Europee.

**R. Neyman**  
Controllo qualità

## FUNZIONAMENTO - Avvertenze generali

Questo apparecchio è concepito esclusivamente per l'impiego domestico, e non per l'uso professionale.

1. Corpo dell'apparecchio
2. Vassoio raccoglibriciole
3. Cestello per pane
4. Leva di abbassamento del cestello per pane
5. Tasto 'Defrost' con spia luminosa
6. Tasto 'Reheat' con spia luminosa
7. Tasto 'Cancel' con spia luminosa
8. Manopola di regolazione doratura
9. Cavo di alimentazione e spina
10. Supporto per panini
11. Leva di supporto per panini



## USO - Operazioni preliminari al primo utilizzo

Far funzionare il tostapane vuoto alla massima posizione (posizione 7) per un paio di volte. In questo modo gli ultimi residui del processo di produzione verranno eliminati. Durante questa operazione potrà verificarsi una leggera emissione di fumo accompagnata da un odore particolare.

## USO - Preparazione

1. Posizionare l'apparecchio su una superficie stabile e piana.
2. Inserire la spina (9) nella presa di corrente.

## USO - Tostature del pane

1. Impostare il doratura mediante l'apposita manopola (8).
  - La posizione più bassa (posizione 1) corrisponde al doratura di tostatura più breve.
  - La posizione più alta (posizione 7) corrisponde al doratura di tostatura più lungo.
  - In caso di dubbio iniziare sempre da una temperatura bassa.
  - Il pane raffermo richiede una temperatura più bassa rispetto al pane fresco.
  - Il pane integrale richiede una temperatura più alta rispetto al pane bianco.
2. Inserire una fetta di pane (3) nel cestello del tostapane.
3. Spingere il cestello verso il basso mediante l'apposita leva fino a quando il cestello non viene bloccato in posizione (4). La spia luminosa 'Cancel' (7) accende. L'apparecchio inizierà quindi il processo di tostatura e si spegnerà automaticamente al termine del tempo impostato. Il cestello del pane si solleva automaticamente.
4. Rimuovere il pane tostato dal tostapane.
5. Disinserire la spina dalla presa di corrente.
6. Lasciare raffreddare il tostapane prima di riporlo. Avvolgere il cavo di alimentazione attorno agli appositi perni presenti sul lato inferiore del tostapane.

### ATTENZIONE:

- Il processo di tostatura può essere interrotto in qualsiasi momento. In tal caso, sarà sufficiente premere il tasto 'Cancel' (7).
- Se il tostapane o il pane iniziano a emettere del fumo, spegnere il tostapane premendo il tasto 'Cancel'.
- Qualora nel tostapane rimanga incastrato del pane, estrarre la spina dalla presa e lasciare raffreddare l'apparecchio. Quindi togliere il pane dal tostapane con cautela. Non utilizzare oggetti taglienti o in metallo per eseguire questa operazione.

### USO - Funzione di riscaldamento

Il tostapane è dotato di una funzione di riscaldamento. Per attivare la funzione di scongelamento, è sufficiente premere (una volta abbassata la leva del cestello) il tasto 'Reheat' (6). Dopo avere premuto il tasto, verrà attivata la spia luminosa 'Reheat'.

### USO - Funzione di scongelamento

Il tostapane è dotato di una funzione di scongelamento. Questa funzione è utile quando si desidera scongelare del pane surgelato. Per attivare la funzione di scongelamento, è sufficiente premere (una volta abbassata la leva del cestello) il tasto 'Defrost' (5). Dopo avere premuto il tasto, verrà attivata la spia luminosa 'Defrost'.

### USO - Riscaldamento di panini, sfilatini o baguette

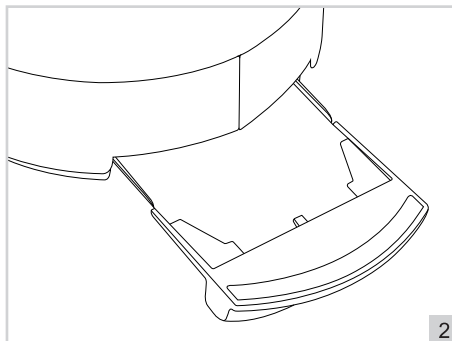
1. Pieghere il supporto per panini (10) spingendo verso il basso la leva (11).
2. Disporre i panini, lo sfilatino o la baguette sull'apposito supporto.
3. Seguire la procedura per la tostatura del pane senza inserire alcuna fetta di pane nei cestelli.

### PULIZIA E MANUTENZIONE

1. Estrarre la spina dalla presa e lasciare raffreddare l'apparecchio.
2. Estrarre il vassoio raccoglibriciole (2) dall'apparecchio (vedere la figura 2) e rimuovere le briciole residue.
3. Pulire l'esterno dell'apparecchio con un panno umido e asciugare con un panno asciutto. Assicurarsi che nessun liquido penetri all'interno dell'apparecchio.
4. Reinscrivere il vassoio raccoglibriciole nell'apparecchio.

#### ATTENZIONE:

- Non immergere mai in acqua l'apparecchio, la spina o il cavo. Non lavare mai l'apparecchio in lavastoviglie.
- Non utilizzare per la pulizia prodotti aggressivi o abrasivi, né utensili taglienti (coltelli o spazzole dure).



2

## DISPOSIZIONI DI GARANZIA

---

In base alle seguenti condizioni, Bestron garantisce questo apparecchio per la durata di 60 mesi dalla data di acquisto contro i guasti causati da difetti di fabbricazione e/o del materiale.

1. Durante il periodo di garanzia non verranno addebitati costi di manodopera e per i materiali necessari.
2. La riparazione effettuata in garanzia non prolunga il periodo di garanzia.
3. Al momento della sostituzione, le parti difettose o gli stessi apparecchi guasti, torneranno automaticamente a essere proprietà di Bestron.
4. La garanzia è valida solo per l'acquirente originale e non è trasferibile.
5. La garanzia non è valida in caso di danni causati da:
  - Incidenti ed infortuni
  - Uso improprio
  - Usura
  - Negligenza
  - Installazione errata
  - Collegamento a una tensione di rete diversa da quella indicata sulla targhetta di identificazione del dispositivo
  - Modifiche non autorizzate
  - Riparazioni effettuate da terzi non qualificati
  - Utilizzo in violazione delle norme giuridiche, tecniche o di sicurezza applicabili
  - Trasporto incauto senza idoneo imballaggio o altre protezioni
6. Non sono ammesse richieste di risarcimento in garanzia in caso di:
  - Danni subiti durante il trasporto
  - Rimozione o modifica del numero di serie del dispositivo
7. Quanto segue è escluso dalla garanzia:
  - Cavi
  - Lampade
  - Parti in vetro
8. La garanzia non dà diritto ad alcun risarcimento per danni diversi dalla sostituzione o dalla riparazione delle parti difettose. Bestron non può essere in nessun caso ritenuta responsabile per danni consequenziali o altre conseguenze derivanti da o in relazione alle apparecchiature da essa fornite.
9. I reclami in garanzia possono essere inoltrati solo al vostro rivenditore/rivenditore web o direttamente al servizio assistenza Bestron. Non limitarsi a inviare un oggetto senza preavviso. Il pacchetto può essere rifiutato e gli eventuali costi saranno a carico del mittente. In primo luogo, contattateci per ricevere le istruzioni su come imballare e spedire il dispositivo. Qualsiasi reclamo in garanzia deve essere accompagnato dalla prova di acquisto.

## SERVIZIO ASSISTENZA

---

Nell'indesiderata eventualità di un malfunzionamento, contattare il servizio assistenza BESTRON visitando il seguente sito: [www.bestron.com/service](http://www.bestron.com/service)



## ¡FELICIDADES!

---

Felicidades por la compra de este producto Bestron. En estas instrucciones le explicamos su funcionamiento y cómo usarlo. Antes de usar el aparato, lea bien el manual de instrucciones. Utilice el aparato únicamente tal y como se describe en el manual de instrucciones. Guarde las instrucciones como referencia en el futuro.

### **En el caso de una avería:**

Si el aparato se averiara inesperadamente, nunca intente arreglarlo usted mismo. Deje que las reparaciones las haga un mecánico cualificado.

### **Uso por niños:**

- Este aparato lo pueden usar niños menores de 8 años y personas con una limitación física, sensorial o mental o una falta de experiencia y conocimiento, pero siempre bajo la supervisión o siguiendo las instrucciones de un adulto sobre su uso seguro y comprendiendo los posibles peligros correspondientes.
- La limpieza y mantenimiento no las pueden realizar niños, excepto si son mayores de 8 años y están bajo la supervisión de un adulto.
- Mantenga el equipo y el cable alejados del alcance de los niños de 8 años.
- Hay que vigilar a los niños para asegurarse de que no jueguen con el aparato.

## QUÉ DEBE SABER SOBRE LOS APARATOS ELÉCTRICOS

- Antes de usar un aparato eléctrico, compruebe que la tensión coincida con la tensión indicada en su placa descriptiva.
- Compruebe que el enchufe que vaya a utilizar para un aparato eléctrico tenga contacto a tierra.
- Coloque los aparatos eléctricos siempre sobre una superficie estable y plana, en un sitio donde no se puedan caer.
- Algunas partes de un aparato eléctrico pueden calentarse ligeramente o mucho. Para evitar quemaduras, no las toque.
- Procure que sus manos estén siempre secas cuando toque un aparato eléctrico, un cable o un enchufe.
- Los aparatos eléctricos tienen que poder eliminar su calor para evitar el riesgo de incendios. Procure que el aparato tenga suficiente espacio alrededor y no pueda estar en contacto con material inflamable. No cubra nunca los aparatos eléctricos.
- Procure que los aparatos eléctricos, cables o enchufes no entren en contacto con el agua.
- Nunca sumerja los aparatos eléctricos, cables o enchufes en agua ni en ningún otro líquido.
- No toque los aparatos eléctricos si se han caído al agua. Desenchúfelo inmediatamente de la toma de corriente. No vuelva a usar el aparato.
- Procure que los aparatos eléctricos, cables o enchufes no entren en contacto con fuentes de calor, como una plancha caliente o una llama.
- No deje los cables sobre el borde de la encimera, tabla de cortar o una mesa.
- Desenchufe siempre los aparatos eléctricos si no los está utilizando.
- Al desenchufarlo, no tire del cable sino del enchufe.
- Compruebe con regularidad si el cable del aparato eléctrico está todavía en buen estado. No vuelva a usar el aparato si el cable está un poco dañado. Si el cable está dañado, el fabricante, un servicio técnico o una persona con una cualificación similar lo tiene que sustituir, para evitar cualquier riesgo.
- No se puede poner el aparato en funcionamiento por medio de un interruptor externo o con un sistema especial con mandos a distancia.

## QUÉ NECESITA SABER SOBRE ESTE APARATO

---

- Tenga cuidado al usar el dispositivo en el exterior.
- No use nunca el aparato en espacios húmedos.
- Limpie bien el aparato después de su uso, véase «Limpieza y mantenimiento».

## MEDIO AMBIENTE

---



- Tire el material de embalaje, como plástico y cajas, en el contenedor apropiado.
- Al final de su vida útil, no se desprenda de este producto como un residuo normal. Llévelo a un punto blanco de su ciudad para el reciclaje de aparatos eléctricos y electrónicos. Preste atención al símbolo en el producto, las instrucciones o el embalaje.
- Los materiales se pueden reutilizar tal y como se indica. Reciclando, procesando los materiales o aprovechando antiguos equipos de otra forma, hace una gran aportación a la protección del medio ambiente.
- Infórmese en su municipio del punto blanco correcto cerca de usted.

## DECLARACIÓN DE CONFORMIDAD CE

---

Este producto cumple con los requisitos de las directrices Europeas.

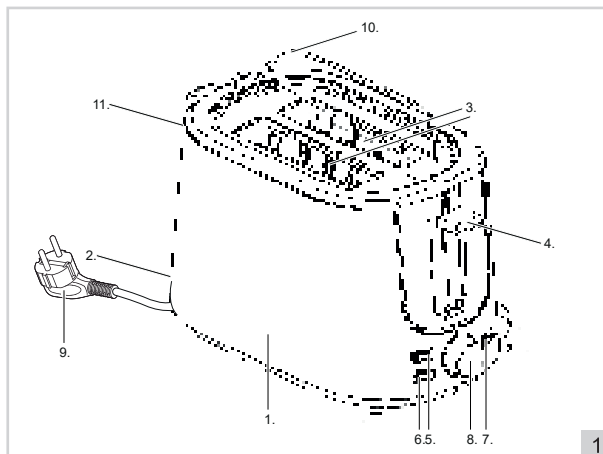


**R. Neyman**  
Control de calidad

## FUNCIONAMIENTO - General

Este aparato está concebido únicamente para uso doméstico, no para uso profesional.

1. Carcasa
2. Bandeja para recoger las migas
3. Ranura para el pan
4. Palanca de accionamiento de la ranura para el pan
5. Botón 'Reheat' con indicador luminoso
6. Botón 'Defrost' con indicador luminoso
7. Botón 'Cancel' (cancelar) con indicador luminoso
8. Botón de ajuste del dorado
9. Cable y enchufe
10. Parrilla para calentar panecillos
11. Palanca de parrilla para calentar panecillos



## USO - Antes del primer uso

Haga funcionar el tostador varias veces a la posición máxima (posición 7), sin pan. De esta forma se quitan los últimos restos del proceso de fabricación. Puede desprenderse un poco de olor y de humo.

## USO - Preparación

1. Coloque el aparato sobre una superficie plana y estable.
2. Introduzca el enchufe en la toma de pared.

## USO - Tostar pan

1. Ajuste el grado de dorado mediante el botón correspondiente (8).
  - En la posición más baja (posición 1) el tiempo de tostado es el más corto.
  - En la posición más alta (posición 7) el tiempo de tostado es el más largo.
  - En caso de duda, empiece siempre ajustando una posición baja.
  - Para tostar pan viejo debe seleccionar una posición más baja que para el pan fresco.
  - Para tostar pan integral deberá seleccionar una posición más alta que para el pan blanco.
2. Coloque una rebanada de pan en la ranura de la tostadora (3).
3. Introduzca el pan en la tostadora empujando hacia abajo la palanca de mando hasta que quede bloqueada (4). La luz indicadora se ilumina 'Cancel' (7). El aparato empieza a tostar el pan y se apaga automáticamente cuando haya terminado el tueste. Las rebanadas de pan son levantadas automáticamente.
4. Saque el pan tostado de la tostadora.
5. Retire el enchufe de la toma de pared.
6. Deje enfriar la tostadora antes de guardarla. Enrolle el cable alrededor de las patas en la parte inferior de la tostadora.

### ATENCIÓN:

- El proceso de tostado se puede interrumpir en cualquier momento. Para hacerlo, pulse el botón 'Cancel' (cancelar) (7).
- Si la tostadora o el pan producen humo, apague la tostadora pulsando el botón 'Cancel'.
- Si el pan se queda atascado, retire el enchufe de la fuente de alimentación y deje enfriar la tostadora. A continuación, saque el pan de la tostadora con cuidado. No use objetos con filo o metálicos para sacarlo.

### USO - Función de recalentamiento

La tostadora dispone de una función de recalentamiento. Para usar la función de descongelación pulse el botón 'Reheat' (6) después de haber introducido el pan en la tostadora. Al pulsar el botón se enciende el indicador luminoso 'Reheat'.

### USO - Función de descongelación

La tostadora dispone de una función de descongelación. Esta función se usa para descongelar pan. Para usar la función de descongelación pulse el botón 'Defrost' (5) después de haber introducido el pan en la tostadora. Al pulsar el botón se enciende el indicador luminoso 'Defrost'.

### USO - Recalentar panecillos o pan de barra

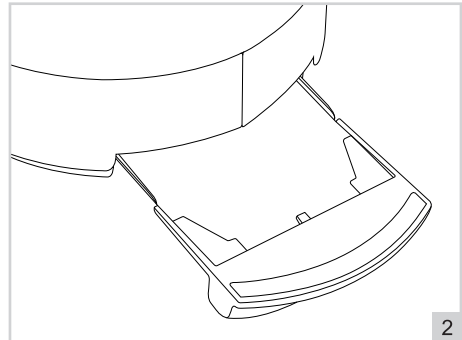
1. Despliegue la parrilla para calentar panecillos (10) empujando la palanca (11) hacia abajo.
2. Coloque los panecillos o el pan de barra sobre la parrilla.
3. Siga el procedimiento para tostar pan, sin colocar rebanadas en las ranuras.

### LIMPIEZA Y MANTENIMIENTO

1. Retire el enchufe de la fuente de alimentación y deje enfriar el aparato.
2. Retire la bandeja recogemigas (2) del aparato (véase la figura 2) y saque las migas restantes.
3. Limpie la parte exterior del aparato con un paño húmedo y séquelo con un paño seco. Asegúrese de que la humedad no entra al interior del aparato.
4. Vuelva a colocar la bandeja recogemigas en el aparato.

#### ATENCIÓN:

- No sumerja nunca el aparato, ni el enchufe, ni el cable en agua. No lo meta nunca en el lavavajillas.
- No use limpiadores fuertes ni abrasivos, ni objetos con filo (como cuchillos o cepillos con cerdas duras) para limpiar el aparato.



## CONDICIONES DE GARANTÍA

---

Bestron ofrece 60 meses de garantía después de la fecha de compra de este equipo. La garantía cubre las averías por errores de fabricación y/o material y se atiene a las siguientes condiciones.

1. La garantía no cubre ningún gasto por mano de obra ni material.
2. La reparación que se realice durante el plazo de la garantía no implica una prórroga de dicho plazo.
3. Cualquier pieza defectuosa o aparatos averiados y devueltos se convierten automáticamente en propiedad de Bestron.
4. La garantía es únicamente válida para el primer comprador y no es transferible.
5. La garantía no cubre los daños por:
  - Accidentes
  - Uso equivocado
  - Desgaste
  - Descuido
  - Mala instalación
  - Conexión a otra tensión que la que se especifica en la placa de modelo.
  - Modificación no autorizada
  - Reparaciones realizadas por terceros no cualificados
  - Uso incumpliendo las normas vigentes legales, técnicas y de seguridad.
  - Descuidos en el transporte, sin embalaje adecuado o sin otra protección
6. No se puede reclamar la garantía en el caso de:
  - Daños durante el transporte
  - Quitar o modificar el número de serie del aparato.
7. La garantía no cubre:
  - Los cables
  - Las bombillas
  - Las piezas de cristal
8. La garantía no le concede el derecho a una compensación por un posible daño, aparte de sustituir o reparar las piezas defectuosas. Bestron no puede hacerse responsable de cualquier posible daño o de cualquier tipo de consecuencia que surgieran o estuvieran relacionadas con el aparato entregado.
9. Solo puede reclamar la garantía a su empresa de venta (en línea) o directamente al Servicio de atención Bestron. Sin embargo, no nos envíe ninguna pieza sin preguntar antes. Puede que rechacemos el paquete y esto podría suponer unos gastos para usted. Póngase primero en contacto con nosotros para que le expliquemos cómo tiene que embalar el aparato y mandárnoslo. Cualquier reclamación sobre la garantía debe ir acompañada de una prueba de compra.

## SERVICIO DE ATENCIÓN

---

Si hubiera una avería inesperada, póngase en contacto con el servicio de atención BESTRON:  
[www.bestron.com/service](http://www.bestron.com/service)



v201112-02



NEED HELP? CHAT WITH US!  
**WHATSAPP CUSTOMER SERVICE**



**BESTRON.COM/WHATSAPP**