



**TURBOCYCLONIC HYBRID**

**INSTRUCTION MANUAL**

Model No: TT-iQ8

22.2V 2200mah



[www.zline-world.com](http://www.zline-world.com)



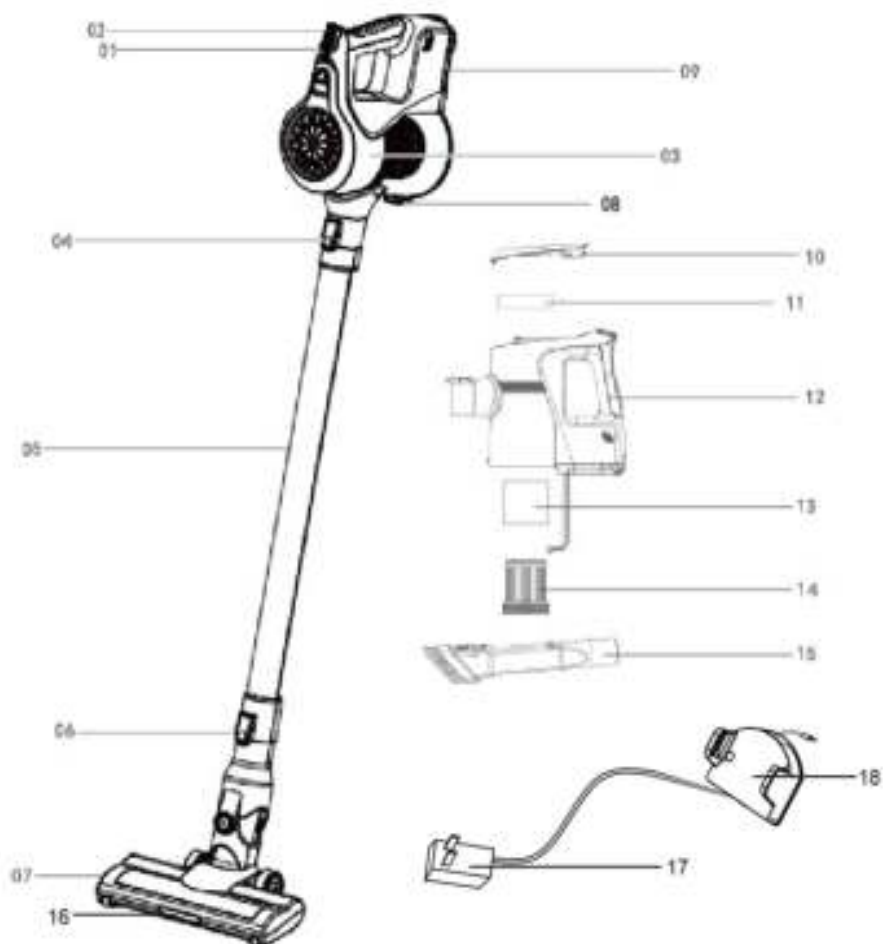
---

## SAFETY INSTRUCTIONS

When using any electrical appliance, basic safety precautions should always be observed.

- Please, fully charge the appliance before using it for the first time or if it hasn't been used in a long time.
- The operating temperature of the product ranges from 0°C to 40°C, do not use it in environments that surpass the maximum recommended temperature.
- Please, do not use the product to clean construction waste.
- Do not use the appliance to Hoover liquids. Do not pour liquids inside the appliance or clean it under running water.
- Never immerse the cord, plug or the appliance in water or other liquids. Should the appliance fall into water, immediately unplug it from the mains and have it checked by an expert before using it again. It may cause fire, electric shock, injury or death.
- Do not pick up or operate the appliance if the power supply cord or the plug are damaged, or if the vacuum is malfunctioning or has been dropped or damaged in any way. In case of damage, contact the aftersales service. A damaged cord or plug must be exclusively replaced by the manufacturer or a qualified person in order to avoid injuries.
- Unplug the hoover from the mains when it's fully charged. Do not pull out the mains plug by tugging the cable.
- Never leave the appliance unattended when it is switched on. Keep the appliance out of the reach of children.
- This appliance can be used by children and persons with reduced physical, sensory or mental capabilities or lack of experience and knowledge if they have been given supervision or instruction concerning use of the appliance in a safe way and understand the hazards involved.
- Never lift up, carry or unplug the appliance by pulling from the power cord.
- Do not pick up or operate the appliance if the power supply cord or the plug are damaged, or if the unit is malfunctioning or has been dropped or damaged in any way. In case of damage, contact the aftersales service. A damaged cord or plug must be exclusively replaced by the manufacturer or a qualified person in order to avoid injuries.

## PARTS LIST

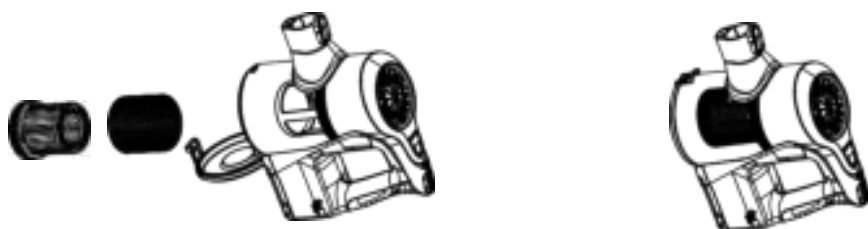


01 on/off button  
 02 speed control button  
 03 motor body  
 04 main body releasing button  
 05 tube  
 06 brush releasing button  
 07 electric brush  
 08 dustbin releasing  
 09 battery

10 outlet cover  
 11 sponge  
 12 handle  
 13 HEPA  
 14 HEPA protector  
 15 2 in 1 crevice  
 16 LED lights  
 17 adapter  
 18 wall mount

## ASSEMBLY

1. Place the filters inside the dustbin, turn the cone and align the notches on the cone with the ridges inside the dustbin.
2. Insert the filter in the cone and then the dustbin into the motor body until you hear it click.
3. Fit the brush to the lower end of the tube and the tube to the main body.



4. Attach the battery to the main body until you hear it click.



### **Attaching the accessories to the main unit**

- To install the 2 in 1 accessory simply fit it into the hole of the main body until it's securely attached.

### **Attaching the accessories to the tube**

- Insert the round end of the 2-in-1 accessory or the furniture accessory into the lower end of the tube until you hear a click.



## OPERATING INSTRUCTIONS

---

Turn the Hoover On and Off with the On/Off button and use the speed control button to adjust the power.

### **2 in 1 accessory**

1. Insert the 2-in-1 accessory into the main unit, and then push the brush head back. This accessory is perfect for cleaning the sofa, corners, stairs, keyboards, furniture, shelves, electrical appliances and narrow places.
2. Insert the 2-in-1 accessory into the tube, and then push the brush head back. Now you can reach the ceiling and other high areas.

### **Main brush**

Attach the accessory to the tube. This accessory is ideal to Hoover the floors and carpets.

## CHARGING

---

Only use the charger provided by the manufacturer.

Place the Hoover on the wall mount. When it's charging, an LED indicator light will turn on. When it's fully charged, there will be three lights; if the battery is flat, please charge it.

If you are not going to use the appliance for an extended period of time, please charge the battery every three months. Do not use the rechargeable battery on other devices. This battery is only suitable for this Hoover.

## CLEANING AND MAINTENANCE

---

Wipe the outer surface of the vacuum cleaner with a soft dry cloth. Do not use a pressure gun, water or any other liquids to clean the appliance.

Store the appliance away from direct sunlight.

### **Emptying the dustbin**

Press the main body release button to separate the dustbin from the main body. Now press the dust release button and empty the dustbin.

### **Cleaning the dustbin**

Disassemble the dustbin, remove the HEPA and the plastic filter.

Wash and air dry both filters.

### **Cleaning the main brush**

Slide the tab located on the bottom of the accessory, remove the brush and clean it.



## TROUBLESHOOTING

PROBLEM	CAUSE	SOLUTION
The appliance doesn't turn on.	The battery is flat.	Charge the appliance.
	The appliance is being charged.	Unplug the appliance.
Not enough suction power.	Dustbin is full.	Empty the dustbin.
	The HEPA filter is blocked.	Clear it up.
Poor cleaning performance/ Dust escapes the dustbin.	The dustbin is full.	Empty the dustbin.
	The HEPA filter is blocked.	Clear it up.
	The HEPA filter is damaged.	Replace the filter.
Battery isn't charging.	The battery has reached the end of its working life.	Please contact customer service.
Abnormal sound during cleaning.	The rolling brush may be entangled with foreign objects.	Stop the Hoover and clear it up.
	The dustbin is full.	Empty the dustbin.

## TECHNICAL SPECIFICATIONS

EN	Characteristics
Battery	22.2V 2200mAh
Power	120W
Dust capacity	1L
Charging time	4-5Hours
Working time	High speed 25mins
	Low speed 45mins
Vacuum	High speed: 8KPA
	Low speed: 5KPA
Charger output	27V 500mA
Filter	Hepa filter and metal Protector
Charging	Wall mounting
Accessories	2 in 1 crevice nozzle



In compliance with Directives: 2002/95/CE, 2002/96/CE and 2002/108/CE on the restriction of the use of dangerous substances in electric and electronic equipment as well as their waste disposal. The symbol with the crossed dustbin shown on the package indicates that the product at the end of its service life shall be collected as separate waste. Therefore, any products that have reached the end of their useful life must be given to waste disposal centres specialising in separate collection of waste electrical and electronic equipment, or given back to the retailer at the time of purchasing new similar equipment, on a one for one basis. The adequate separate collection for the subsequent start-up of the equipment sent to be recycled, treated and disposed of in an environmentally compatible way contributes to preventing possible negative effects on the environment and health and optimises the recycling and reuse of components making up the apparatus. Abusive disposal of the product by the user involves application of the administrative sanctions according to the laws.



TURBOCYCLONIC HYBRID

## Manual de Instrucción

Número de modelo: TT-i08

22.2V 2200mah



[www.zline-world.com](http://www.zline-world.com)



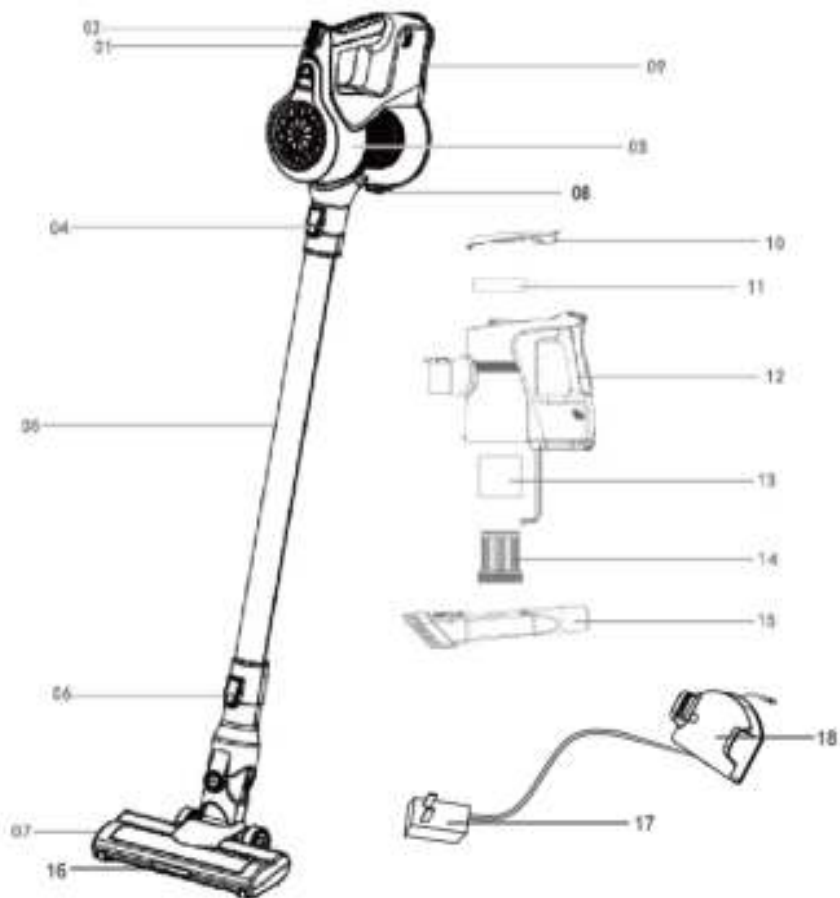
---

## PRECAUCIONES DE SEGURIDAD

Al utilizar cualquier aparato eléctrico, deben observarse siempre las siguientes precauciones básicas de seguridad.

- Por favor, cargue completamente el aparato antes de usarlo por primera vez o si no lo ha usado en mucho tiempo.
- La temperatura de operación es de 0°C a 40°C, por favor, no lo utilice en ambientes que sobrepasen la temperatura máxima indicada.
- Por favor, no lo utilice para limpiar escombros.
- No utilice la aspiradora para aspirar líquidos. No vierta líquidos dentro del aparato ni lo limpie con agua.
- Nunca sumerja el cable, el enchufe o la aspiradora en agua u otros líquidos. En caso de que el aparato caiga en agua, desenchúfelo inmediatamente de la red eléctrica y pídale a un experto que lo revise antes de volver a utilizarlo. Puede provocar incendios, descargas eléctricas, lesiones o la muerte.
- No levante ni opere el electrodoméstico si el cable de alimentación o el enchufe están dañados, o si la aspiradora está funcionando mal o se ha caído o dañado de alguna manera. En caso de daños, póngase en contacto con el servicio postventa. Un cable o enchufe dañado debe ser sustituido exclusivamente por el fabricante o por una persona cualificada para evitar lesiones.
- Desconecte la aspiradora cuando esté completamente cargada. No desconecte el electrodoméstico tirando del cable.
- Nunca deje el electrodoméstico desatendido mientras esté encendido. Manténgalo alejado del alcance de los niños.
- Este aparato puede ser utilizado por niños y personas con capacidades físicas, sensoriales o mentales reducidas o con falta de experiencia y conocimientos si han sido supervisados o instruidos en el uso del aparato de una manera segura y comprenden los peligros que conlleva.
- Nunca levante, transporte o desenchufe la aspiradora tirando del cable eléctrico.

## LISTA DE PARTES

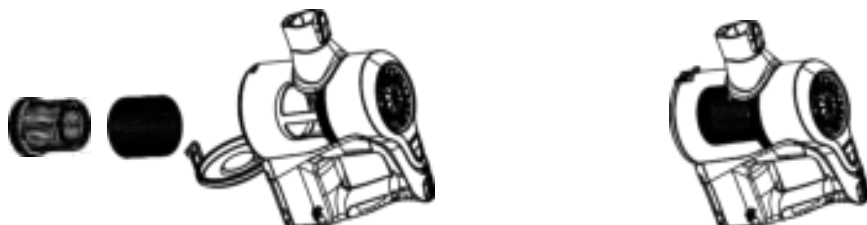


- 1 Botón de encendido / apagado
- 2 Botón de control de velocidad
- 3 Cuerpo motor
- 4 Botón de inmovilización del cuerpo principal
- 5 Tubo
- 6 Botón para liberar el cepillo
- 7 Cepillo electrico
- 8 Liberación de basura
- 9 Batería
- 10 Tapa de salida

- 11 La cuchara
- 12 Manejar
- 13 HEPA
- 14 Protector HEPA
- 15 2 en 1 grieta
- 16 Luces led
- 17 Adaptador
- 18 Montaje en pared

## MONTAJE

1. Coloque los filtros dentro del depósito de basura, gire el cono y alinee las muescas del cono con las ranuras dentro del depósito de basura.
2. Introduzca el filtro en el cono e inserte el depósito de basura en el cuerpo del motor hasta que oiga un clic.
3. Coloque el cepillo en el extremo inferior del tubo y el tubo en el cuerpo principal.



4. Acople la batería al cuerpo principal de la aspiradora hasta que haga clic.



### Acoplar los accesorios a la unidad principal

- Para instalar el accesorio 2 en 1, simplemente colóquelo en el orificio del cuerpo principal hasta que quede bien sujeto.

### Acoplar los accesorios al tubo

- Inserte el extremo redondo del accesorio 2 en 1 o el accesorio de muebles en el extremo inferior del tubo hasta que oiga un clic.



## INSTRUCCIONES DE USO

Encienda y apague la aspiradora con el botón de On/Off y utilice el botón de control de velocidad para ajustar la potencia.

### Accesorio 2 en 1

1. Inserte el accesorio 2 en 1 en la unidad principal y, a continuación, empuje el cabezal del cepillo hacia atrás. Este accesorio es perfecto para la limpieza de sofás, esquinas, escaleras, techados, muebles, estanterías, electrodomésticos y lugares estrechos.
2. Inserte el accesorio 2 en 1 en el tubo y luego empuje el cabezal del cepillo hacia atrás. Ahora puede alcanzar el techo y otras áreas altas.

### Cepillo principal

Fije el accesorio al tubo. Este accesorio es ideal para aspirar los pisos y alfombras.

## CARGAR LA ASPIRADORA

Utilice únicamente el cargador suministrado por el fabricante.

Coloque la aspiradora en el soporte de pared. Cuando se esté cargando, se encenderá una luz indicadora LED. Cuando esté completamente cargada, habrá tres luces. Si la batería está descargada, cárguela.

Si no va a utilizar el aparato durante un periodo de tiempo prolongado, por favor, cargue la batería cada tres meses. No utilice la batería recargable en otros dispositivos. Esta batería sólo es adecuada para esta aspiradora.

## LIMPIEZA Y MANTENIMIENTO

Limpe la superficie exterior de la aspiradora con un paño suave y seco. No utilice una pistola a presión, agua u otros líquidos para limpiar el aparato.

Almacene el electrodoméstico lejos de la luz solar directa.

### Vaciar el depósito de basura

Presione el botón de liberación del cuerpo principal para separar el depósito de basura del cuerpo principal. Ahora presione el botón de liberación de polvo y vacíe el depósito de basura.

### Limpiar el depósito de basura

Desmonte el depósito de basura y retire el filtro HEPA y el filtro de plástico.

Limpe los filtros y séquelos al aire libre.

### Limpeza del cepillo principal

Deslice la pestaña situada en la parte inferior del accesorio, retire el cepillo y límpielo.



## RESOLUCIÓN DE PROBLEMAS

PROBLEMA	CAUSA	SOLUCIÓN
La aspiradora no se enciende.	No tiene batería.	Cárguela.
	Se está cargando.	Desconéctala.
No tiene suficiente potencia de succión.	El depósito está lleno.	Vacíe el depósito.
	El filtro HEPA está bloqueado.	Limpie el filtro.
Rendimiento de limpieza bajo/ El polvo se sale del depósito de basura.	El depósito está lleno.	Vacíe el depósito.
	El filtro HEPA está bloqueado.	Limpie el filtro.
	El filtro HEPA está dañado.	Cambie el filtro.
La batería no se está cargando.	La batería ha llegado al final de su vida útil.	Póngase en contacto con el servicio de atención al cliente.
Sonido anómalo durante la limpieza.	El cepillo giratorio puede estar entredado con objetos externos.	Paro la aspiradora y límpiela.
	El depósito está lleno.	Vacíe el depósito.

## ESPECIFICACIONES TÉCNICAS

ES	Características
Voltaje	22, 2V
Potencia	120W
Dimensiones	1170*255*215
Tiempo de carga	3-4 H
Capacidad del depósito de basura	600 ml



Según las Directivas Europeas 2002/95/CE, 2002/96/CE y 2002/108/CE, relativas a la reducción del uso de sustancias peligrosas en los aparatos eléctricos, además del desecho de residuos. El símbolo tachado del contenedor que se encuentra en el packaging indica la obligación de que el producto, al final de su vida útil, deberá depositarse en un lugar separado de los demás residuos. Por lo tanto el usuario deberá entregar el aparato, cuando deje de utilizarse, o los adecuados centro de recogida diferenciada de residuos electrónicos y electrodomésticos, o deberá devolverlo al vendedor en el momento de compra de un nuevo aparato de tipo equivalente, uso o cambio de otro. La adecuada recogida diferenciada del aparato inutilizado para los sucesivos procesos ambientalmente compatibles de reciclaje, tratamiento y desecho, contribuye a evitar posibles efectos negativos en el medio ambiente y en la salud, y favorece el reciclaje de los materiales de los que se compone el aparato. El desecho abusivo del producto por parte del usuario implica la aplicación de las sanciones previstas por la ley.

---

**TurboTronic**  
House Electronics  
TURBOCYCLONICHYBRID

MANUEL D'UTILISATION  
Numéro de modèle : **TT-iQ8**



[www.zline-world.com](http://www.zline-world.com)

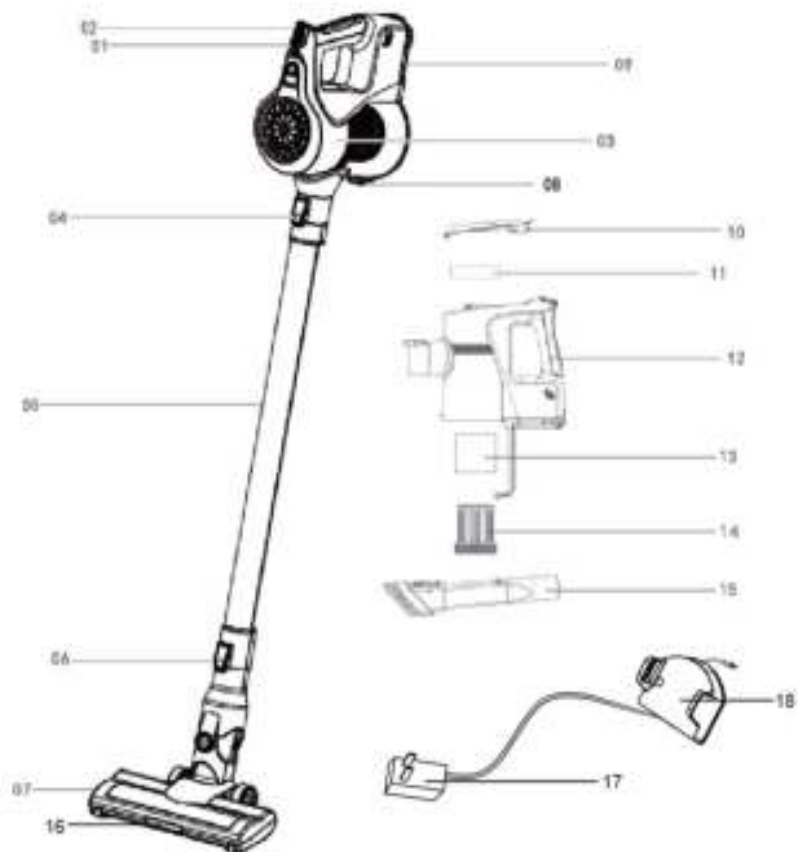
---

## MESURES DE SÉCURITÉ

Lors de l'utilisation d'un appareil électrique, les précautions de sécurité de base suivantes doivent toujours être respectées.

- Veuillez charger complètement l'appareil avant de l'utiliser pour la première fois ou si vous ne l'avez pas utilisé depuis longtemps.
- La température de fonctionnement est de 0oC à 40oC, ne pas utiliser dans des environnements qui dépassent la température longueur maximale indiquée.
- Ne l'utilisez pas pour nettoyer les débris.
- N'utilisez pas l'aspirateur pour aspirer des liquides. Ne versez pas de liquides dans l'appareil et ne le nettoyez pas à l'eau.
- Ne jamais immerger le câble, la fiche ou l'aspirateur dans de l'eau ou d'autres liquides. En cas de chute de l'appareil dans l'eau, débranchez-le immédiatement et faites-le vérifier par un expert avant de le rebrancher. Il peut provoquer un incendie, un choc électrique, des blessures ou la mort.
- Ne soulevez pas l'appareil et ne l'utilisez pas si le câble d'alimentation ou la fiche sont endommagés, ou si l'aspirateur est endommagé. Dans ce cas, contactez le service après-vente. Un câble ou une fiche endommagé ne doivent être remplacé que par le fabricant ou par une personne qualifiée pour éviter les blessures.
- Débrancher l'aspirateur une fois complètement chargé. Ne débranchez pas l'appareil en tirant sur le câble.
- Ne laissez jamais l'appareil sans surveillance lorsqu'il est allumé. Tenir hors de portée des enfants.
- Cet appareil peut être utilisé par des enfants et des personnes ayant des capacités physiques, sensorielles ou mentales réduites ou un manque d'expérience et de connaissances s'ils ont été supervisés ou formés pour l'utilisation de cet appareil et comprennent les dangers impliqués.
- Ne jamais soulever, transporter ou débrancher l'aspirateur en tirant sur le cordon d'alimentation.

## LISTE DES PIÈCES



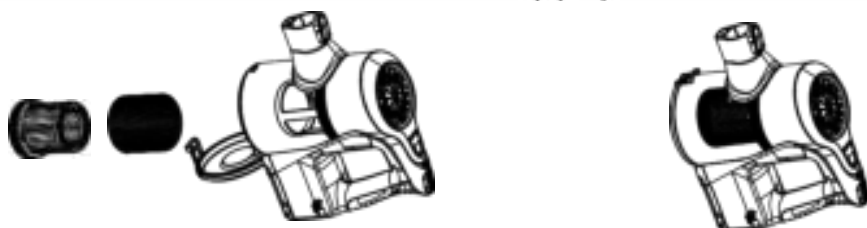
- 1 bouton marche / arrêt
- 2 bouton de contrôle de vitesse
- 3 corps moteur
- 4 bouton de libération du corps principal
- 5 tube
- 6 bouton de dégagement de brosse
- 7 brosse électrique
- 8 poubelle libérant
- 9 batterie
- 10 couvercle de sortie
- 11 éponge
- 12 manipuler
- 13 HEPA

- 14 HEPA protecteur
- 15 Crevasse 2 en 1
- 16 Lumières LED
- 17 adaptateur
- 18 montage mural



## ASSEMBLAGE

1. Placez les filtres dans le bac à poussière, faites pivoter le cône et alignez les encoches sur le cône avec les fentes du bac.
2. Insérez le filtre dans le cône et insérez la poubelle dans le corps du moteur jusqu'à entendre un clic.
3. Placez la brosse à l'extrémité inférieure du tube et le tube sur le corps principal.



4. Fixez la batterie au bloc principal de l'aspirateur jusqu'à ce qu'elle s'enclenche.



### Fixation des accessoires sur l'unité principale

- Pour installer l'accessoire 2 en 1, il suffit de le placer dans le trou du corps principal jusqu'à ce qu'il soit solidement fixé.

### Fixation des raccords sur le tube

- Insérez l'extrémité arrondie de l'accessoire 2 en 1 ou l'accessoire de meuble dans l'extrémité inférieure du tube jusqu'à ce que vous entendiez un clic.



## CONSEILS D'UTILISATION

Allumez et éteignez l'aspirateur à l'aide du bouton On/Off et utilisez le bouton de contrôle de vitesse pour régler la puissance.

### Accessoire 2 en 1

1. Insérez l'accessoire 2-en-1 dans l'unité principale, puis poussez la brosse vers l'arrière. Cet accessoire est parfait pour nettoyer les canapés, les coins, les escaliers, les claviers, les meubles, les étagères, les électroménagers et les espaces réduits.
2. Insérez l'accessoire 2-en-1 dans le tube et poussez la brosse vers l'arrière. Vous pouvez maintenant accéder aux plafonds.

### Brosse principale

Fixer l'accessoire sur le tube. Cet accessoire est idéal pour passer l'aspirateur sur les planchers et les tapis.

## CHARGER L'ASPIRATEUR

Utilisez uniquement le chargeur fourni par le fabricant.

Placez l'aspirateur sur le support mural. Lors du chargement, un voyant LED s'allume. Lorsque la batterie est complètement chargée, il y aura trois voyants lumineux. Si la batterie est déchargée, chargez-la.

Si vous n'allez pas utiliser l'appareil pendant une période prolongée, veuillez charger la batterie tous les trois mois. N'utilisez pas la batterie rechargeable dans d'autres appareils. Cette batterie ne convient qu'à cet aspirateur.

## NETTOYAGE ET ENTRETIEN

Nettoyez la surface extérieure de l'aspirateur avec un chiffon doux et sec. Ne pas utiliser de pistolet à pression, d'eau ou d'autres liquides pour nettoyer l'appareil.

Rangez l'appareil à l'abri de la lumière directe du soleil.

### Videz le bac à poussière

Appuyez sur le bouton de déverrouillage du corps principal pour séparer le bac du corps principal. Appuyez maintenant sur le bouton de dépoussiérage et videz le bac.

### Nettoyage du bac à poussière

Retirez le bac et enlevez le filtre HEPA et le filtre en plastique.

Nettoyez les filtres et séchez-les à l'extérieur.

### Nettoyage de la brosse principale

Poussez la languette sur le dessous de l'accessoire, enlevez la brosse et nettoyez-la.



## RÉSOLUTION DES PROBLÈMES

PROBLÈME	CAUSE	SOLUTION
L'aspirateur ne s'allume pas.	L'aspirateur ne s'allume pas, il n'a pas de batterie.	Chargez-le.
	Il est en cours de chargement.	Déconnectez-le.
Il n'a pas suffisamment de puissance.	Le réservoir est plein.	Videz le réservoir.
	Le filtre HEPA est bloqué.	Nettoyez le filtre.
Faible performance de nettoyage / La poussière sort du bac à poussière.	Le réservoir est plein.	Le réservoir est plein.
	Le filtre HEPA est bloqué.	Nettoyez le filtre.
	Le filtre HEPA est endommagé.	Changez le filtre.
La batterie ne charge pas.	La batterie a atteint la fin de sa durée de vie utile.	Veillez contacter le service après-vente.
Bruit anormal pendant le nettoyage.	La brosse rotative peut être emmêlée avec des objets extérieurs.	Arrêtez l'aspirateur et nettoyez-le.
	Le réservoir est plein.	Veillez vider le réservoir.

## SPÉCIFICATIONS TECHNIQUES

FR	Caracteristiques
Tension	22, 2V
Puissance	120W
Dimensions	1170*255*215
Temps de recharge	3-4 H
Capacité du bac	600 ml



Selon les directives européennes 2002/95/CE, 2002/96/CE et 2003/108/CE concernant la réduction de l'utilisation de substances dangereuses dans les équipements électriques ainsi que l'élimination des déchets. Le symbole de la poubelle barrée d'une croix sur l'emballage indique l'obligation d'éliminer le produit, à la fin de sa vie utile, en le séparant des autres déchets. L'utilisateur doit donc retourner l'appareil, lorsqu'il n'est plus utilisé, au centre de tri des déchets électroniques et électrotechniques, ou le retourner au vendeur lors de l'achat d'un appareil neuf du même type, en échange. Une collecte différenciée adéquate du dispositif inutilisé pour les processus successifs de recyclage, de traitement et d'élimination respectueux de l'environnement contribue à éviter d'éventuels effets négatifs sur l'environnement et sur la santé, et favorise le recyclage des matériaux qui composent le dispositif. L'élimination abusive du produit par l'utilisateur implique l'application des sanctions prévues par la loi.

---

**TurboTronic**  
House Electronics

**TURBOCYCLONICHYBRID**

MANUALE D'ISTRUZIONE

Modello No: **TT-iQ8**



[www.zline-world.com](http://www.zline-world.com)

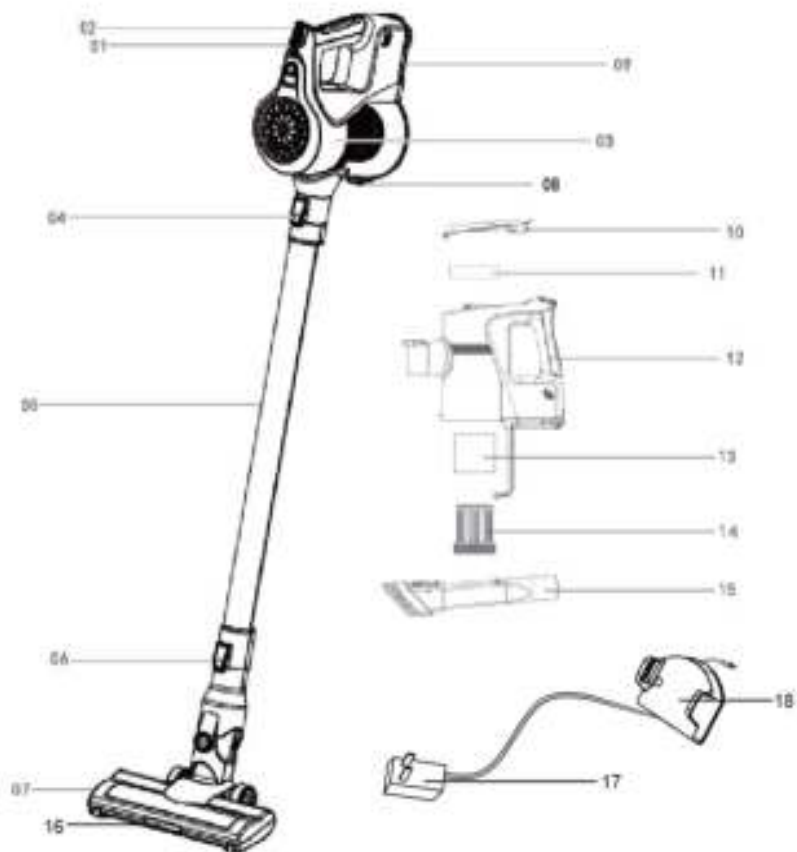
---

## NORME DI SICUREZZA

Quando si utilizzano apparecchi elettrici, osservare sempre le seguenti precauzioni di sicurezza di base.

- Si prega di caricare completamente l'apparecchio prima di utilizzarlo per la prima volta o se non lo si utilizza da molto tempo.
- La temperatura di esercizio è compresa tra 0°C e 40°C, si prega di non utilizzarla in ambienti che superano la temperatura massima indicata.
- Non usare per pulire i detriti.
- Non utilizzare l'aspirapolvere per aspirare liquidi. Non versare liquidi nell'apparecchio e non pulirlo con acqua.
- Non immergere mai il cavo, la spina o l'aspirapolvere in acqua o altri liquidi. Nel caso in cui l'apparecchio cada in acqua, scollegare immediatamente la spina dalla presa elettrica e farla controllare da un esperto prima di riutilizzarla. Può provocare incendi, scosse elettriche, lesioni o morte.
- Non sollevare o azionare l'apparecchio se il cavo di alimentazione o la spina sono danneggiati o se l'aspirapolvere non funziona correttamente, è caduto o è stato danneggiato in qualsiasi modo. In caso di danni, contattare il servizio di assistenza tecnica. Un cavo o una spina danneggiati devono essere sostituiti solo dal produttore o da un elettricista qualificato per evitare lesioni.
- Scollegare il vuoto quando la carica è completa. Non scollegare l'apparecchio tirando il cavo.
- Non lasciare mai l'apparecchio incustodito mentre è acceso. Tenere fuori dalla portata dei bambini.
- Questo apparecchio può essere utilizzato da bambini e persone con ridotte capacità fisiche, sensoriali o mentali o con scarsa esperienza e conoscenza se sono sorvegliati o istruiti all'uso sicuro dell'apparecchio in maniera da comprendere i rischi che comporta.
- Non sollevare, trasportare o scollegare mai l'aspirapolvere tirando il cavo di alimentazione.
- Non sollevare o azionare l'apparecchio se il cavo di alimentazione o la spina sono danneggiati o se l'apparecchio non funziona correttamente, è caduto o è stato danneggiato in qualsiasi modo. In caso di danni, contattare il servizio di assistenza tecnica. Un cavo o una spina danneggiati devono essere sostituiti solo dal produttore o da un elettricista qualificato per evitare lesioni.

## LISTA COMPONENTI

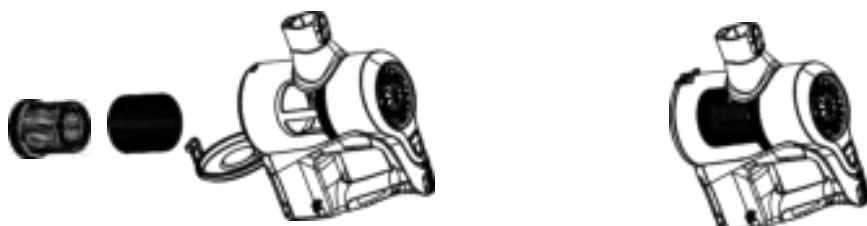


- 1 pulsante di accensione / spegnimento
- 2 pulsante di controllo della velocità
- 3 corpo del motore
- 4 pulsante di rilascio del corpo principale
- 5 tubo
- 6 pulsante di rilascio del pennello
- 7 spazzola elettrica
- 8 rilascio della pattumiera
- 9 batteria

- 10 coperchio di uscita
- 11 spugna
- 12 maniglia
- 13 HEPA
- 14 Protettore HEPA
- 15 2 in 1 fessura
- 16 Luci a LED
- 17 adattatore
- 18 Wall Mount

## MONTAGGIO

1. Collocare i filtri nel deposito rifiuti, ruotare il cono e allineare le tacche sul cono con le fessure interne del deposito.
2. Inserire il filtro nel cono e infilare il deposito rifiuti nel corpo motore fino a quando non si sente un click.
3. Posizionare la spazzola sull'estremità inferiore del tubo e il tubo sul corpo principale.



4. Collegare la batteria al corpo principale dell'aspirapolvere finché non faccia un click.



### Montaggio degli accessori sull'unità principale

- Per installare l'accessorio 2 in 1, è sufficiente inserirlo nel foro del corpo principale fino a quando non è saldamente fissato.

### Fissaggio degli accessori al tubo

- Inserire l'estremità rotonda del raccordo 2 in 1 o l'accessorio per i mobili nell'estremità inferiore del tubo fino a quando non si sente un clic.



## ISTRUZIONI PER L'USO

Accendere e spegnere l'aspirapolvere con il pulsante On/Off e usare il pulsante di controllo della velocità per regolare la potenza.

### Spazzola principale

Fixare il raccordo al tubo. Questo accessorio è ideale per l'aspirazione di pavimenti e tappeti.

#### Accessorio 2 in 1

1. Inserire l'accessorio 2 in 1 nell'unità principale, quindi spingere indietro la testina della spazzola. Questo accessorio è perfetto per la pulizia di divani, angoli, scale, tastiere, mobili, scaffali, elettrodomestici e spazi ristretti.
2. Inserire l'accessorio 2 in 1 nel tubo e poi spingere indietro la testina della spazzola. In questo modo sarà possibile pulire il tetto e altre aree alte.

## CARICARE L'ASPIRAPOLVERE

Utilizzare solo il caricabatterie fornito dal produttore.

Posizionare l'aspirapolvere nel supporto a parete. Durante la ricarica, si accenderà una spia a LED. Quando la carica sarà completa, si accenderanno tre luci. Se la batteria è scarica, è necessario caricarla.

Se non si intende utilizzare l'apparecchio per un periodo di tempo prolungato, caricare la batteria ogni tre mesi. Non utilizzare la batteria ricaricabile in altri dispositivi. Questa batteria è adatta solo per questo aspirapolvere.

## PULIZIA E MANUTENZIONE

Pulire la superficie esterna dell'aspiratore con un panno morbido e asciutto. Non utilizzare pistole a pressione, acqua o altri liquidi per la pulizia dell'apparecchio.

Conservare l'apparecchio lontano dalla luce diretta del sole.

### Svuotare il cestino dei rifiuti

Premere il pulsante di rilascio del corpo principale per separare il deposito rifiuti dal corpo principale. Successivamente, premere il pulsante di rilascio polvere e svuotare il deposito dei rifiuti.

### Pulizia del cestino dei rifiuti

Smontare il contenitore dei rifiuti e rimuovere il filtro HEPA e il filtro di plastica.

Pulire i filtri e asciugarli all'aperto.

### Pulizia della spazzola principale

Far scorrere la linguetta situata sul fondo dell'accessorio, rimuovere la spazzola e pulirla.





## SOLUZIONE EVENTUALI PROBLEMI

PROBLEMA	CAUSA	SOLUZIONE
L'aspirapolvere non si accende.	Non è carica.	Caricare l'aspirapolvere.
	Si sta caricando.	Disconnetterla.
Non ha una potenza sufficiente di aspirazione.	Il deposito è pieno.	Svuotare il deposito.
	Il filtro HEPA è bloccato.	Pulire il filtro.
Rendimento della pulizia basso/ La polvere esce dal deposito rifiuti.	Il deposito è pieno.	Svuotare il deposito.
	Il filtro HEPA è bloccato.	Pulire il filtro.
	Il filtro HEPA è danneggiato.	Cambiare il filtro.
La batteria non si carica.	La batteria ha smesso di funzionare.	Contattare il servizio clienti.
Suono anomalo durante la pulizia.	La spazzola rotante può essere aggrovigliata con oggetti esterni	Spegnere l'aspirapolvere e pulirla.
	Il deposito è pieno.	Svuotare il deposito.

## SPECIFICHE TECNICHE

IT	Caratteristiche
Voltaggio	22, 2V
Potenza	120W
Dimensioni	1170*255*215
Tempo di ricarica	3-4 H
Capacità del deposito rifiuti	600 ml



Secondo le direttive europee 2002/95/CE, 2002/96/CE e 2002/98/CE sulla riduzione dell'uso di sostanze pericolose nelle apparecchiature elettriche e sullo smaltimento dei rifiuti, il simbolo barato sul contenitore sulla confezione indica l'obbligo che il prodotto, al termine della sua vita utile, deve essere smaltito separatamente dagli altri rifiuti. Cliente deve quindi restituire il dispositivo, quando non è più in uso, all'apposito centro di raccolta differenziata per i rifiuti elettronici ed elettrodomestici, oppure restituirlo al venditore al momento dell'acquisto di un nuovo dispositivo di tipo equivalente, o alla sostituzione dell'altro. Un'adeguata raccolta differenziata del dispositivo non coltore per i successivi processi di riciclaggio, trattamento e smaltimento compatibili con l'ambiente contribuisce ad evitare possibili effetti negativi sull'ambiente e sulla salute e favorisce il riciclaggio dei materiali di cui il dispositivo è composto. Lo smaltimento abusivo del prodotto da parte dell'utente implica l'applicazione delle sanzioni previste dal codice penale.

---

**TurboTronic**  
House Electronics

**TURBOCYCLONICHYBRID**

BEDIENUNGSANLEITUNG

Modell Nr: **TT-iQ8**



[www.zline-world.com](http://www.zline-world.com)

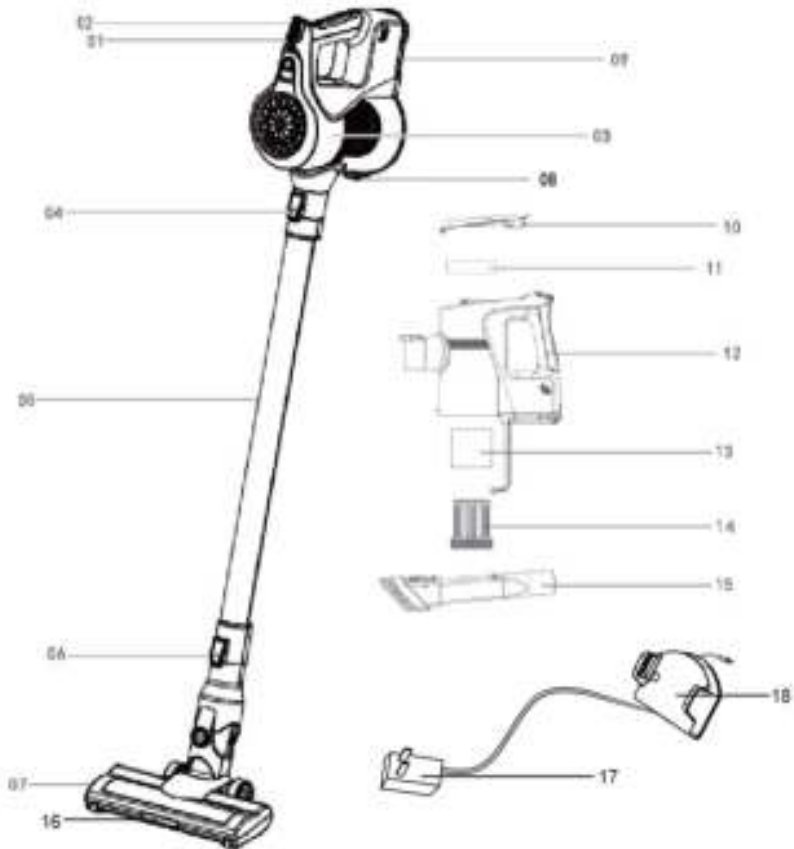
---

## SICHERHEITSHINWEISE

Bei der Verwendung von Elektrogeräten sind die folgenden grundlegenden Sicherheitsvorkehrungen zu beachten.

- Bitte laden Sie das Gerät vor der ersten Benutzung oder wenn Sie es längere Zeit nicht benutzt haben, vollständig auf.
- Die Betriebstemperatur liegt zwischen 0°C und 40°C, bitte verwenden Sie sie nicht in Umgebungen, in der die Temperatur überschritten wird.
- Bitte nicht zur Reinigung von Bauschmutz verwenden.
- Verwenden Sie den Staubsauger nicht zum Absaugen von Flüssigkeiten. Geben Sie keine Flüssigkeiten in das Gerät und reinigen Sie es nicht mit Wasser.
- Tauchen Sie das Kabel, den Stecker oder den Staubsauger niemals in Wasser oder andere Flüssigkeiten. Sollte das Gerät ins Wasser fallen, ziehen Sie sofort den Netzstecker und lassen Sie es von einem Fachmann überprüfen, bevor Sie es wieder verwenden. Es kann zu Bränden, Stromschlägen, Verletzungen oder zum Tod führen.
- Heben oder bedienen Sie das Gerät nicht, wenn das Netzkabel oder der Stecker beschädigt ist, wenn der Staubsauger nicht funktioniert oder heruntergefallen ist oder in irgendeiner Weise beschädigt wurde. Wenden Sie sich im Schadensfall an den Kundendienst. Ein beschädigtes Kabel oder Stecker darf nur vom Hersteller oder einer qualifizierten Person ausgetauscht werden, um Verletzungen zu vermeiden.
- Trennen Sie den Staubsauger, vom Strom, wenn er vollständig geladen ist. Ziehen Sie immer am Stecker und nicht am Kabel.
- Lassen Sie das Gerät niemals unbeaufsichtigt, während es eingeschaltet ist. Außerhalb der Reichweite von Kindern aufbewahren.
- Dieses Gerät kann von Kindern und Personen mit eingeschränkten körperlichen, sensorischen oder geistigen Fähigkeiten oder mangelnder Erfahrung und Kenntnis verwendet werden, wenn sie von einer Person mit eingeschränkten körperlichen, sensorischen oder geistigen Fähigkeiten oder mangelnder Erfahrung und Kenntnis bei der Nutzung des Geräts beaufsichtigt oder unterwiesen wurden, wenn sie von einer Person mit eingeschränkten körperlichen, sensorischen oder geistigen Fähigkeiten beaufsichtigt oder unterwiesen wurden, und die damit verbundenen Gefahren zu verstehen.

## BESTANDTEILE

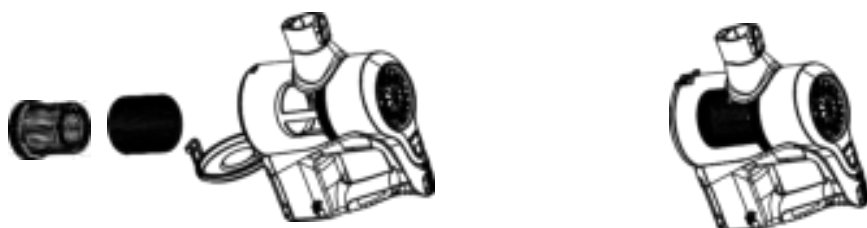


- 1 an / aus Schalter
- 2 Geschwindigkeitssteuerungstaste
- 3 Motorkörper
- 4 Hauptkörper, der die Taste freigibt
- 5 Tube
- 6 Bürstenfreigabetaste
- 7 elektrische Bürste
- 8 Mülleimerfreigabe
- 9 Batterie

- 10 Auslassabdeckung
- 11 Schwamm
- 12 Griff
- 13 HEPA
- 14 HEPA-Schutz
- 15 2 in 1 Spalte
- 16 LED Lichter
- 17 Adapter
- 18 Wandhalterung

## MONTAGE

1. Setzen Sie die Filter in den Behälter, drehen Sie den Kegel und richten Sie die Kerben am Kegel mit den Schlitzen im Behälter aus.
2. Setzen Sie den Filter in den Kegel ein und stecken Sie das Gehäuse in das Gehäuse, bis Sie ein Klicken hören.
3. Legen Sie die Bürste auf das untere Ende des Rohres und das Rohr auf den Hauptkörper.



4. Befestigen Sie den Akku am Hauptkörper des Staubsaugers, bis er einrastet.

**Anbringen von Zubehörteilen an der Haupteinheit**

- Um das 2-in-1-Zubehör zu installieren, legen Sie es einfach in die Öffnung des Hauptkörpers, bis es sicher befestigt ist.

**Befestigung vom Zubehör am Rohr**

- Stecken Sie das runde Ende des 2-in-1-Accessoires für Möbel in das untere Ende des Rohres, bis Sie ein Klicken hören.



## GEBRAUCHSANWEISUNG

Schalten Sie den Staubsauger mit der Ein/Aus-Taste ein und aus und verwenden Sie die Geschwindigkeitsregulierungstaste, um die Leistung einzustellen.

### 2 in 1 Accessoires

1. Stecken Sie das 2-in-1-Zubehör in das Hauptgerät und drücken Sie den Bürstenkopf nach hinten. Dieses Zubehör ist Perfekt zum Reinigen von Sofas, Ecken, Treppen, Tastaturen, Möbeln, Regalen, Geräten und engen Stellen.
2. Stecken Sie das 2-in-1-Zubehör in das Rohr und drücken Sie dann den Bürstenkopf nach hinten. Jetzt können Sie die Decke und andere hohe Bereiche erreichen.

### Hauptbürste

Befestigen Sie das Zubehör am Rohr. Dieses Zubehör ist ideal zum Saugen von Böden und Teppichen.

## LADEN DES STAUBSAUGERS

Verwenden Sie nur das vom Hersteller gelieferte Ladegerät. Setzen Sie den Staubsauger in die Wandhalterung ein. Während des Ladevorgangs leuchtet eine LED-Anzeige auf. Wenn das Gerät vollständig aufgeladen ist, leuchten drei Lichter. Wenn der Akku entladen ist, laden Sie ihn auf.

Wenn Sie das Gerät über einen längeren Zeitraum nicht benutzen, laden Sie den Akku bitte alle drei Monate. Verwenden Sie den wiederaufladbaren Akku nicht in anderen Geräten. Diese Batterie ist nur für diesen Staubsauger geeignet.

## REINIGUNG UND WARTUNG

Reinigen Sie die Außenfläche des Staubsaugers mit einem weichen, trockenen Tuch. Verwenden Sie keine Hochdruckreingiger, Wasser oder andere Flüssigkeiten für die Reinigung des Gerätes.

Schützen Sie das Gerät vor direkter Sonneneinstrahlung.

### Entleerung des Mülleimers

Drücken Sie die Entriegelungstaste des Hauptkörpers, um das Depot vom Hauptkörper zu trennen. Jetzt Drücken Sie die Entstaubungstaste und leeren Sie den Mülleimer.

### Reinigung des Mülleimers

Entfernen Sie den Mülleimer und den HEPA-Filter und den Kunststofffilter.

Reinigen Sie die Filter und trocknen Sie sie im Freien.

### Reinigung der Hauptbürste

Schieben Sie die Lasche auf der Unterseite des Zubehörs, entfernen Sie die Bürste und reinigen Sie sie.



## PROBLEMBEBEHUNG

PROBLEM	URSACHE	LÖSUNG
Der Staubsauger schaltet sich nicht ein.	Kein Akku.	Akku laden.
	Staubsauger im Ladeprozess.	Abschalten.
Nicht genügend Saugkraft.	Mülldepot ist voll.	Depot leeren.
	HEPA Filter ist verstopft.	Filter reinigen.
Reinigungsleistung niedrig/ Der Staub tritt aus dem Mülldepot aus.	Mülldepot ist voll.	Depot leeren.
	HEPA Filter ist verstopft.	Filter reinigen.
	HEPA Filter beschädigt.	Filter austauschen.
Akku wird nicht geladen.	Der Akku hat das Ende seiner Nutzungsdauer erreicht.	Bitte wenden Sie sich an den Kundendienst.
Ungewöhnliches Geräusch während der Reinigung.	Rotierende Bürste hat sich mit externen Objekten verfangen.	Stoppen Sie den Staubsauger und reinigen Sie ihn.
	Mülldepot ist voll.	Depot leeren.

## TECHNISCHE DATEN

DE	Kenndaten
Spannung	22, 2V
Leistung	120W
Abmessungen	1170*255*215
Ladezeit	3-4 H
Fassungsvermögen des Mülldepot	600 ml



Gemäß den europäischen Richtlinien 2002/95/EG, 2002/96/EG und 2002/106/EG zur Restriktion der Verwendung gefährlicher Stoffe in Elektrogeräten sowie zur Entsorgung von Abfällen. Das durchgestrichene Symbol eines Müllimers, auf der Verpackung, weist auf die Vorsicht hin, dass das Produkt am Ende seiner Nutzungsdauer getrennt von anderen Abfällen entsorgt werden muss. Der Nutzer muss das Gerät dafür, wenn es nicht mehr in Gebrauch ist, an die entsprechende Sammelstelle für Elektro- und Elektronikschrott abgeben oder an den Verkäufer zurückgeben, wenn er ein neues gleichwertiges Gerät kauft. Eine angemessene Entsorgung des überstimmten Gerätes für umweltverträgliche Prozesse des Recyclings, der Behandlung und der Entsorgung trägt dazu bei, mögliche negative Auswirkungen auf die Umwelt und die Gesundheit zu vermeiden, und begünstigt das Recycling der Materialien, aus denen das Gerät besteht. Die missbräuchliche Entsorgung des Produkts durch den Benutzer impliziert die Anwendung von gesetzlich vorgesehenen Sanktionen.



TURBOCYCLONIC HYBRID

## HANDLEIDING

Model Nr: **TT-iQ8**



[www.zline-world.com](http://www.zline-world.com)

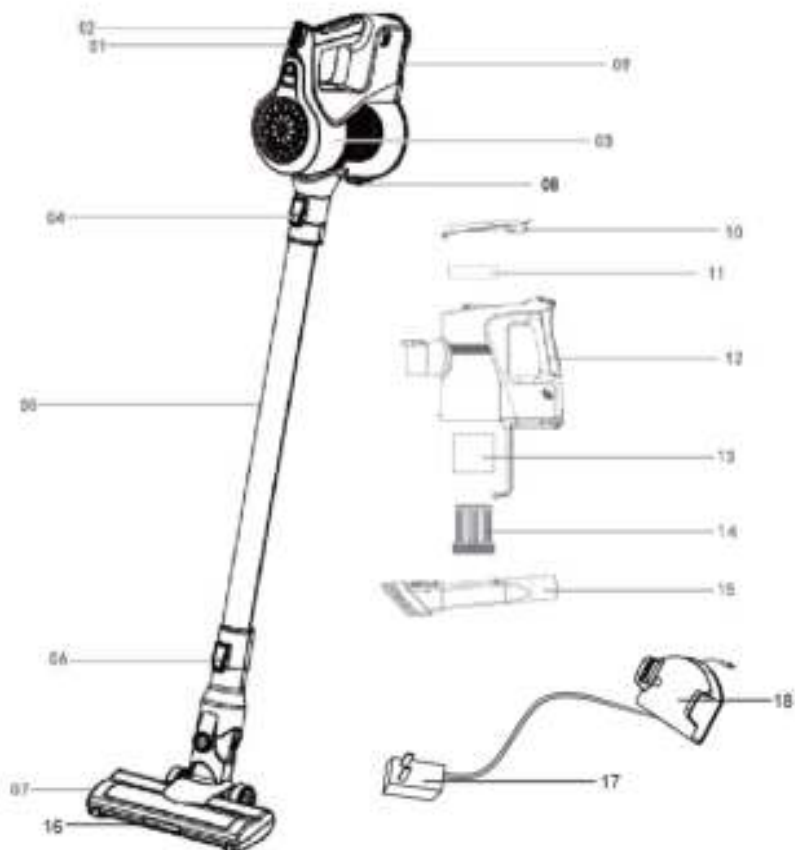


## ■ Veiligheid adviezen en voorzorgsmaatregelen

### Lees alle instructies zorgvuldig voordat u de vacuüm

- Deze vacuüm kan alleen worden gebruikt op droog als enige doel. Water, worden vloeibare en andere natte voorwerpen verboden te worden meegezogen in het product. Niet in water en mors geen vloeistof op de vacuüm. Als dat gebeurt, zal het risico op een elektrische verhogen shock.
- Gebruik de vacuüm om poeders zoals meel, cement of andere grote objecten, of de motor kan worden gebroken of maak de vacuüm geblokkeerd zuigen.
- Gebruik een droge doek om de vacuüm te reinigen. Gebruik geen gas of vloeistof die kunnen maken dat het oppervlak gebarsten of kleur verschoten dergelijke.
- Gelieve niet te gebruiken of bewaar de vacuüm onder hoge of lage temperatuur, stelde met behulp van temperatuur 0. -40. C indoor. Bewaar het product onder koele en droge omgeving. Vermijd lange tijd zon op het product.
- Gelieve de batterij bij het eerste gebruik of gebruik na langdurige opslag volledig op te laden. Als het product niet wordt gebruikt voor lange tijd, dan kunt u ervoor zorgen dat de batterij wordt opgeladen en ten minste gebruikt elke drie maanden.
- Wanneer de vacuüm volledig is opgeladen, dient u nu de adapter. Gelieve niet direct aan het snoer.
- Bij het werken korter gaat, veroorzaakt door lage capaciteit van de batterij, dan koopt u nieuwe batterij unit te vervangen.
- Laat geen afval achter de batterij-eenheid en het moet veilig worden gerecycled.
- Battery unit kan alleen gebruikt voor deze vacuüm, aarzel dan niet gebruiken voor andere doeleinden, en kunnen alleen belast met de adapter met de vacuüm in de verpakking, niet demonteren van de accu-eenheid in het geval van beschadiging of kortsluiting. Do not plaats de batterij toestel dicht bij de hoge temperatuur voorwerpen of brand, niet plaats de batterij unit met verscherpen voorwerpen of breken van de batterij in het geval van een elektrische schok.
- Indien de vacuüm niet kan werken of sommige delen gebroken, om gevaren te voorkomen, neem het niet persoonlijk demonteren, stuurde hem naar de aangewezen onderhoud of service center en laten repareren door professionele after sales
- Zorg ervoor dat het kind niet kan aanraken of gebruik de vacuüm en de batterij-eenheid op te laden in geval van gevaar.

## ONDERDELEN LIJST



- 1 aan / uit knop
- 2 snelheidsknop
- 3 motor lichaam
- 4 knop voor het loslaten van het hoofdgedeelte
- 5 buis
- 6 knop voor het loslaten van de borstel
- 7 elektrische borstel
- 8 vuilnisbak vrijgeven
- 9 accu

- 10 outlet cover
- 11 spons
- 12 handvat
- 13 HEPA
- 14 HEPA-beschermer
- 15 2 in 1 spleet
- 16 LED lichten
- 17 adapter
- 18 muurbevestiging

## BIJEENKOMST

1. Plaats de filters in de vuilnisbak, draai aan de kegel en lijn de inkepingen op de kegel uit met de richels in de vuilnisbak



2. Bevestig de batterij aan het hoofdgedeelte totdat u deze hoort klikken.



3. Bevestig de borstel aan het onderste uiteinde van de buis en de buis aan het hoofdlichaam



---

## GEBRUIKSAANWIJZING

Zet de stofzuiger aan en uit met de aan / uit-knop en druk op de snelheidsregelknop om het vermogen aan te passen. 2 in 1 accessoire

1.Plaats de 2-in-1-accessoire in de hoofdeenheid en duw vervolgens de borstelkop naar achteren. Dit accessoire is perfect voor het reinigen van de bank, hoeken, srairs, toetsenborden, meubels, planken, elektrische apparaten en smalle plaatsen.

2.Plaats de 2-in-1-accessoire in de buis en duw de borstelkop vervolgens terug. Nu kunt u het plafond en andere hoge gebieden bereiken. Hoofdborstel Bevestig het accessoire aan de buis. Dit accessoire is ideaal om vloeren en tapijten te reinigen

## OPLADEN

Gebruik alleen de lader die door de fabrikant is geleverd.

Plaats de stofzuiger op de muurbevestiging. Wanneer het wordt opgeladen, gaat een LED-indicatielampje branden. Als het volledig is opgeladen, zijn drie drie lampjes. Als de batterij leeg is, laadt u deze op.

Als u het apparaat gedurende langere tijd niet gaat gebruiken, laad de batterij dan om de drie maanden op. Gebruik de oplaadbare batterij niet op andere apparaten. Deze batterij is alleen geschikt voor deze Hoover.

## SCHOONMAAK EN ONDERHOUD

Veeg het buitenoppervlak van de vacuümzuiger schoon met een zachte drycloth. Gebruik geen drukpistool, water of andere vloeistoffen om het apparaat schoon te maken. Bewaar het apparaat uit de buurt van direct zonlicht.

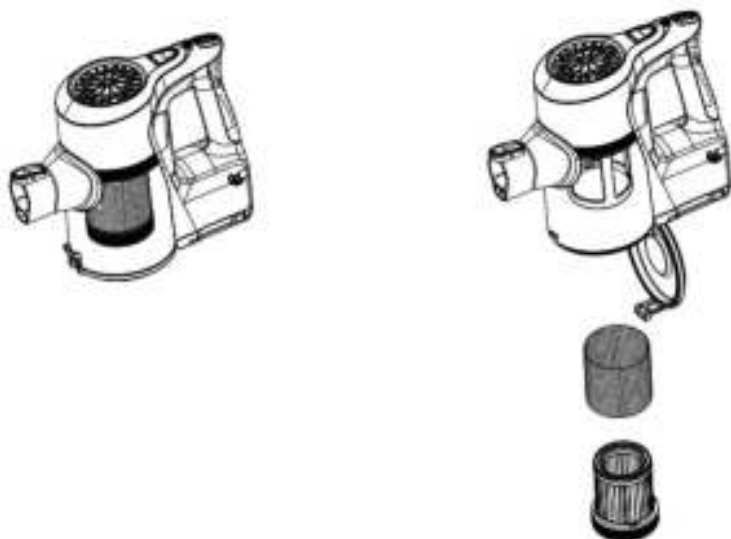
De afvalbak legen Druk op de ontgrendelknop van de hoofdeenheid om de afvalbak van de hoofdeenheid te scheiden. Druk nu op de stofvrijzetknop en voel de vuilnisbak.



---

### De vuilnisbak schoonmaken

Demonteer de afvalbak, verwijder de HEPA en het plastic filter. Beide filters wassen en aan de lucht drogen.



### De hoofdborstel schoonmaken

Schuif het lipje aan de onderkant van het accessoire, verwijder het penseel en maak het schoon.



## TROUBLESHOOTING PROBLEM

<b>Het apparaat gaat niet aan.</b>	Het apparaat is bezig	ontkoppel het item
<b>Niet genoeg zuigkracht.</b>	Het HEPA-filter is geblokkeerd.	Ruim het op
<b>Slechte reinigings Prestaties Stof ontsnapt uit de vuilnisbak.</b>	De vuilnisbak is vol. Het HEPA-filter is geblokkeerd Het HEPA-filter is beschadigd.	Maak de afvalbak leeg Ruim het op Vervang het filter.
<b>Batterij laadt niet op.</b>	De batterij heeft het einde van zijn levensduur bereikt	neem contact op met de klantenservice
<b>Abnormaal geluid tijdens het reinigen.</b>	De vuilnisbak is vol.	Ruim het op

## TECHNISCHE SPECIFICATIES

NL

accu	22.2V 2200mah
motorkracht	120W
eenheidsgrootte	1170*255*215
laadtijd	3-4H
capaciteit	600ml



In overeenstemming met de richtlijnen: 2002 / 95CE, 2002/96 / CE en 2003/108 / CE betreffende beperking van het gebruik van gevaarlijke stoffen in elektrische en elektronische apparatuur, alsmede de verwijdering ervan. Het symbool met de gekruiste vuilnisbak in de verpakking geeft aan dat het product aan het einde van zijn levensduur als afzonderlijk afval wordt ingezameld. Daarom moeten producten die aan het einde van hun levensduur zijn gekomen, worden geleverd aan afvalverwijderingscentra die gespecialiseerd zijn in het gescheiden inzamelen

van afgedankte elektrische en elektronische apparatuur, of worden teruggegeven aan de detailhandelaar op het moment van aankoop van een nieuw soortgelijk zwembad, op een exemplaar voor één basis. De adequate gescheiden inzameling voor het later opstarten van de apparatuur die wordt verzonden om te worden gerecycleerd, behandeld en verwijderd op een milieuvriendelijke manier draagt bij aan het voorkomen van mogelijke negatieve effecten op het milieu en de gezondheid en optimaliseert de recycling en het hergebruik van componenten die het apparaat op. Mishandeling van het apparaat. Onrechtmatige verwijdering van het product door de gebruiker omvat de toepassing van de administratieve sancties volgens de wetten.



