

The background of the entire page is a high-contrast, black and white photograph of water splashing. The water droplets are captured in mid-air, creating a dynamic and textured pattern of light and shadow. The splashes are most prominent in the center and lower half of the page, with some smaller splashes visible at the top.

Warmtepompdroger

Gebbruikershandleiding

DV9*T*2****/DV8*T*2****

SAMSUNG



Inhoud

| | |
|--|-----------|
| Veiligheidsinformatie | 4 |
| Wat u moet weten over de veiligheidsvoorschriften | 4 |
| Belangrijke veiligheidssymbolen | 4 |
| Belangrijke veiligheidsvoorschriften | 5 |
| Belangrijke waarschuwingen met betrekking tot de installatie | 7 |
| Belangrijke waarschuwingen met betrekking tot het gebruik | 8 |
| Vorzorgsmaatregelen bij het gebruik | 9 |
| Belangrijke waarschuwingen met betrekking tot reiniging | 11 |
| Maatregelen om bevriezing te voorkomen | 11 |
| Instructies over de WEEE-richtlijn | 12 |
| | |
| Installatie | 13 |
| Wat is er meegeleverd | 13 |
| Installatievereisten | 15 |
| Stap-voor-stap installatie | 16 |
| Draairichting van de deur wijzigen | 20 |
| | |
| Voordat u begint | 25 |
| Eerste instelling | 25 |
| Droogrichtlijnen | 26 |
| | |
| Bediening | 28 |
| Bedieningspaneel | 28 |
| Een programma bedienen | 30 |
| Programmaoverzicht | 31 |
| Extra functies | 34 |
| Systeemfuncties | 36 |
| Speciale functies | 38 |
| | |
| Onderhoud | 43 |
| Het waterreservoir legen | 43 |
| Reinigen | 44 |
| | |
| Problemen oplossen | 48 |
| Punten om te controleren | 48 |
| Informatiecodes | 50 |



| | |
|------------------------|-----------|
| Bijlage | 52 |
| Wasvoorschriften | 52 |
| Zorg voor het milieu | 53 |
| Specificatie | 54 |
| | |
| Contactgegevens | 55 |
| VRAGEN OF OPMERKINGEN? | 55 |

Veiligheidsinformatie

Gefeliciteerd met uw nieuwe Samsung-wasdroger. Deze handleiding bevat belangrijke informatie over de installatie, het gebruik en het onderhoud van uw apparaat. Lees deze gebruikershandleiding aandachtig door om optimaal gebruik te maken van de vele voordelen en functies die deze wasdroger u biedt.

Wat u moet weten over de veiligheidsvoorschriften

In de waarschuwingen en veiligheidsvoorschriften in deze handleiding worden niet alle mogelijke omstandigheden en situaties besproken. Het is uw eigen verantwoordelijkheid om voorzichtig en zorgvuldig te werk te gaan bij het installeren, onderhouden of bedienen van uw droger.

Neem in het geval van problemen of situaties die u niet begrijpt, altijd contact op met de fabrikant.

Belangrijke veiligheidssymbolen

De betekenis van de pictogrammen en symbolen in deze gebruikershandleiding:

WAARSCHUWING

Gevaar of onveilige handelingen die kunnen leiden tot ernstig persoonlijk letsel, de dood of schade.

VOORZICHTIG

Gevaar of onveilige handelingen die kunnen leiden tot lichamelijk letsel of materiële schade.

OPMERKING

Hiermee wordt aangegeven dat er risico op lichamelijk letsel of materiële schade bestaat.

Lees de instructies

Deze waarschuwingstekens dienen om lichamelijk letsel bij uzelf en bij anderen te voorkomen.

Voer de aanwijzingen nauwgezet uit.

Bewaar deze handleiding na het lezen op een veilige plek voor naslagdoeleinden.

Lees alle instructies voordat u het apparaat in gebruik neemt.

Zoals geldt voor alle elektrische apparatuur met bewegende delen bestaat er een mogelijk gebruiksrisico. Om dit apparaat veilig te kunnen gebruiken, dient u vertrouwd te raken met de bediening en voorzichtig te zijn bij het gebruik ervan.

WAARSCHUWING

Brandgevaar

- De installatie van de wasdroger moet worden uitgevoerd door een gekwalificeerde monteur.
- Installeer de wasdroger overeenkomstig de aanwijzingen van de fabrikant en de plaatselijke voorschriften.
- Volg alle installatie-instructies om het risico op ernstig letsel of de dood te reduceren.

Belangrijke veiligheidsvoorschriften

WAARSCHUWING

Om de kans op brand, elektrische schokken of lichamelijk letsel bij het gebruik van het apparaat te verminderen, dient u deze algemene veiligheidsvoorschriften te volgen:

1. Dit apparaat mag niet worden gebruikt door personen (inclusief kinderen) met een verminderd fysiek, zintuiglijk of mentaal vermogen, of met onvoldoende ervaring en kennis, tenzij ze toestemming of instructies met betrekking tot het gebruik van het apparaat hebben gekregen van een persoon die verantwoordelijk is voor hun veiligheid.
2. **Voor gebruik in Europa:** Dit apparaat kan door kinderen vanaf 8 jaar en door personen met een verminderd fysiek, zintuiglijk of mentaal vermogen of gebrek aan ervaring en kennis worden gebruikt, mits zij onder toezicht staan of instructies hebben gekregen over het veilig gebruiken van het apparaat en zij begrijpen wat de eventuele risico's zijn. Kinderen mogen niet met het apparaat spelen. Reiniging en gebruikersonderhoud mogen niet zonder toezicht door kinderen worden uitgevoerd.
3. Kinderen mogen het apparaat uitsluitend onder toezicht gebruiken om te voorkomen dat ze ermee gaan spelen.
4. Als het netsnoer beschadigd is, dient het uit veiligheidsoverwegingen door de fabrikant, een onderhoudstechnicus of een vergelijkbaar bevoegde persoon te worden vervangen.
5. Gebruik de nieuwe slangen die bij het apparaat worden geleverd. Neem de oude slangen niet opnieuw in gebruik.
6. Zorg er bij apparaten met ventilatieopeningen aan de onderzijde voor dat deze openingen niet door vloerbedekking worden geblokkeerd.
7. **Voor gebruik in Europa:** Houd kinderen jonger dan 3 jaar uit de buurt van het apparaat, tenzij ze voortdurend onder toezicht worden gehouden.
8. **VOORZICHTIG:** Uit veiligheidsoverwegingen vanwege het onbedoeld resetten van de thermische beveiliging mag dit apparaat niet van stroom worden voorzien door middel van een extern schakelapparaat, zoals een tijdschakelaar, of worden aangesloten op een stroomcircuit dat regelmatig wordt in- en uitgeschakeld.

Veiligheidsinformatie

9. De droogtrommel mag niet worden gebruikt als industriële chemicaliën zijn gebruikt voor de reiniging.
10. Het pluizenfilter dient regelmatig te worden gereinigd, indien van toepassing.
11. Zorg ervoor dat er zich geen pluis ophoopt rond de droogtrommel. (niet van toepassing op alle apparaten die op de buitenlucht zijn aangesloten)
12. Er dient te worden gezorgd voor voldoende ventilatie om te voorkomen dat er gassen terugstromen in de kamer van andere apparaten die brandstoffen verbranden, waaronder open vuur.
13. Droog geen ongewassen kledingstukken in de wasdroger.
14. Voorwerpen die zijn verontreinigd met stoffen zoals bakolie, aceton, alcohol, benzine, kerosine, vlekkenverwijderaars, terpentijn, was en wasverwijderaars moeten worden gewassen in heet water met extra wasmiddel voordat ze worden gedroogd in de droogtrommel.
15. Items als schuimrubber (latex-schuim), douchemutsen, waterdicht textiel, items met een rubberen achterkant en kleding of kussens met een schuimrubberen vulling mogen niet in de droogtrommel worden gedroogd.
16. Wasverzachter en vergelijkbare producten moeten worden gebruikt volgens de aanwijzingen van de fabrikant van de wasverzachter.
17. Tijdens het laatste gedeelte van het droogprogramma wordt geen warmte afgegeven (koelprogramma) om ervoor te zorgen dat de kledingstukken worden afgeleverd op een temperatuur waarop ze niet kunnen worden beschadigd.
18. Verwijder alle voorwerpen uit zakken, zoals aanstekers en lucifers.
19. **WAARSCHUWING:** Stop een wasdroger nooit voor het einde van het droogprogramma, tenzij alle kledingstukken snel worden verwijderd en uitgespreid, zodat de hitte verdwijnt.
20. De afvoerlucht mag niet worden afgevoerd via een kanaal dat ook wordt gebruikt voor uitlaatgassen van apparaten die gas of andere brandstoffen verbranden.

21. Het apparaat mag niet worden geïnstalleerd achter een deur die kan worden vergrendeld, een schuifdeur of een deur waarvan de scharnieren zich aan de andere kant bevinden dan die van de droogtrommel, op een manier die verhindert dat de deur van de droogtrommel volledig kan worden geopend.

22. WAARSCHUWING: Dit apparaat mag niet van stroom worden voorzien door middel van een extern schakelapparaat, zoals een tijdschakelaar, of worden aangesloten op een stroomcircuit dat regelmatig wordt in- en uitgeschakeld.

Uitsluitend voor pompmodel: Het volgende dient in grote lijnen ook in de instructies te worden opgenomen:

WAARSCHUWING: Zorg ervoor dat de ventilatie binnen de behuizing of het inbouwgedeelte van het apparaat niet wordt geblokkeerd.

WAARSCHUWING: Beschadig het koelmiddelcircuit niet.

Belangrijke waarschuwingen met betrekking tot de installatie

WAARSCHUWING

De installatie van dit apparaat moet worden verricht door een erkend installateur of servicebedrijf.

- Als u dit niet doet, kan dit resulteren in elektrische schokken, brand, een explosie, problemen met het product of letsel.

Sluit de voedingskabel aan op een stopcontact en gebruik dit stopcontact alleen voor dit apparaat. Gebruik bovendien nooit een verlengsnoer.

- Als het stopcontact via een stroomverdeler wordt gedeeld met andere apparaten of als u een verlengsnoer gebruikt, kan dit leiden tot elektrische schokken of brand.
- Zorg ervoor dat het voedingsvoltage, de frequentie en de stroom overeenkomen met de productspecificaties. Als u dit niet doet, kan dit leiden tot elektrische schokken of brand. Steek de stekker stevig in het stopcontact.

Gebruik een droge doek om regelmatig de voedingsterminals en contactpunten te ontdoen van bijvoorbeeld stof en water.

- Trek de stekker uit het stopcontact en reinig deze met een droge doek.
- Als u dit niet doet, kan dit leiden tot elektrische schokken of brand.

Houd alle verpakkingsmaterialen buiten bereik van kinderen, aangezien deze materialen gevaarlijk voor kinderen kunnen zijn.

- Als een kind een zak over zijn hoofd trekt, kan dit leiden tot verstikking.

Dit apparaat moet goed geaard zijn.

Aard het apparaat niet aan een gasleiding, plastic waterleiding of telefoonlijn.

- Dit kan resulteren in elektrische schokken, brand, een explosie of problemen met het product.
- Steek de stekker nooit in een stopcontact dat niet juist is geaard en zorg dat het stopcontact voldoet aan de plaatselijke en landelijke voorschriften.

Veiligheidsinformatie

Installeer of bewaar het product niet op een locatie waar het wordt blootgesteld aan de elementen van het weer. Gebruik geen beschadigde stekker, beschadigde voedingskabel of los stopcontact.

- Dit kan leiden tot elektrische schokken of brand.

Als de stekker of het snoer beschadigd is, moet deze voor de veiligheid worden vervangen door de fabrikant of een onderhoudsmonteur of door een vergelijkbaar gekwalificeerde monteur.

Dit apparaat moet zo worden geplaatst dat er na installatie toegang is voor de stekker.

Trek niet aan de voedingskabel en buig deze niet te ver door.

V voorkom kinken en knopen in de voedingskabel.

Haak de voedingskabel niet achter een metalen voorwerp, plaats geen zware voorwerpen op de voedingskabel, steek de voedingskabel niet tussen twee voorwerpen en druk de voedingskabel niet in de ruimte achter het apparaat.

- Dit kan leiden tot elektrische schokken of brand.

Haal de stekker niet uit het stopcontact door aan de voedingskabel te trekken.

- Trek aan de stekker om de voedingskabel uit het stopcontact te halen.
- Als u dit niet doet, kan dit leiden tot elektrische schokken of brand.

Dit apparaat moet goed geaard zijn. Sluit de voedingskabel nooit aan op een stopcontact dat niet juist is geaard en zorg dat het stopcontact voldoet aan de lokale en nationale voorschriften. Zie de installatie-instructies voor het aarden van dit apparaat.

Installeer dit apparaat op een locatie met een stabiele, vlakke ondergrond.

- Wanneer u dit niet doet, kan dit resulteren in abnormale trillingen, lawaai of problemen met het product.

Aangezien een ingrediënt in haarlak de hydrofiele eigenschappen van de warmtewisselaar vermindert (zodat er tijdens het afkoelen vochtdruppels aan de buitenkant van het apparaat ontstaan) moet u het apparaat niet in kap-/schoonheidssalons plaatsen.

Dit apparaat moet zo worden geplaatst dat de stekker, de watertoevoer en de afvoer eenvoudig toegankelijk zijn.

Belangrijke waarschuwingen met betrekking tot het gebruik

WAARSCHUWING

Laat geen kinderen of huisdieren op of in het product. Demonteer bovendien de vergrendeling (hendel) van de deur wanneer u dit product afdankt.

- Hierdoor kunnen kinderen vallen en letsel oplopen.
- Als een kind opgesloten raakt in het product, bestaat er verstikkingsgevaar.

Probeer uzelf geen toegang tot de binnenkant van het product te verschaffen als de trommel draait.

Ga niet op het product zitten en leun niet tegen de deur.

- Hierdoor kan het product omvervallen, wat kan leiden tot letsel.

Droog het wasgoed alleen nadat dit in een geschikte wasmachine is gecentrifugeerd.

Droog geen ongewassen kledingstukken in de wasdroger.

Het condenswater is niet drinkbaar.

Stop een wasdroger nooit voor het einde van het droogprogramma, tenzij alle kledingstukken snel worden verwijderd en uitgespreid, zodat de hitte verdwijnt.

Droog geen wasgoed dat is verontreinigd met ontvlambare stoffen, zoals benzine, kerosine, benzeen, thinner, alcohol, enzovoort.

- Dit kan leiden tot elektrische schokken, brand of een explosie.

Laat huisdieren niet aan de droger kauwen of ermee spelen.

- Dit kan leiden tot elektrische schokken of letsel.

Voordat u het product afdankt, moet u eerst de deur en de voedingskabel verwijderen.

- Wanneer u dit niet doet, kan dit leiden tot schade aan de voedingskabel of letsel.

Raak de stekker niet met natte handen aan.

- Als u dit wel doet, loopt u het risico op een elektrische schok.

Als er gas (lichtgas, propaangas, LPG) lekt, moet u de ruimte onmiddellijk ventileren en het apparaat of de stekker niet aanraken.

- Hierbij moet u de ventilator niet gebruiken.
- Een vonk kan een explosie of brand veroorzaken.

Repareer of vervang zelf geen onderdelen van dit apparaat en probeer geen onderhoud uit te voeren, tenzij dit expliciet wordt aanbevolen in deze gebruikershandleiding. U moet ook over de benodigde vaardigheden beschikken om onderhoud aan dit apparaat te plegen.

Probeer het apparaat niet zelf te repareren, te demonteren of aan te passen.

- Gebruik geen andere zekeringen (bijvoorbeeld cooper, staaldraad, enz.) dan de standaardzekering.
- Als uw apparaat moet worden gerepareerd of opnieuw moet worden geïnstalleerd, neem hiervoor dan contact op met het dichtstbijzijnde servicecentrum.
- Als u dit niet doet, kan dit resulteren in elektrische schokken, brand, problemen met het product of letsel.

Het product dat u hebt aangeschaft, is uitsluitend bedoeld voor huishoudelijk gebruik.

Gebruik voor bedrijfsdoeleinden is een vorm van misbruik van het product. In dat geval komt de standaardgarantie van Samsung te vervallen en kan Samsung niet verantwoordelijk worden gesteld voor storingen of schade als gevolg van verkeerd gebruik.

Als het product vreemde geluiden, een brandlucht of rook voortbrengt, haalt u onmiddellijk de stekker uit het stopcontact en neemt u contact op met het dichtstbijzijnde servicecentrum.

- Als u dit nalaat, kan het een elektrische schok of brand tot gevolg hebben.

Laat kinderen (of huisdieren) nooit op of in het product spelen. De deur van het product gaat van binnenuit niet gemakkelijk open en kinderen kunnen ernstig gewond raken als ze worden opgesloten.

Voorzorgsmaatregelen bij het gebruik

VOORZICHTIG

Ga niet op het apparaat staan en plaats geen objecten (zoals wasgoed, brandende kaarsen, aangestoken sigaretten, de vaatwas, chemicaliën, metalen objecten enz.) op het apparaat.

- Dit kan dat leiden tot elektrische schokken, brand, problemen met het product of letsel.

Veiligheidsinformatie

Raak de glazen deur en de binnenkant van de trommel niet aan tijdens of vlak na een droogprogramma, aangezien deze heet is.

- Dit kan brandwonden veroorzaken.

Het glas in de deur wordt heet tijdens het drogen. Raak daarom het glas niet aan.

Laat kinderen ook niet rond de droger spelen of het glas van de deur aanraken.

- Dit kan brandwonden veroorzaken.

Druk niet op de toetsen met scherpe voorwerpen zoals spelden, messen, nagels, enz.

- Dit kan leiden tot elektrische schokken of letsel.

Droog geen wasgoed dat rubber (latex) of vergelijkbare rubberen texturen bevat.

- As het rubber wordt verwarmd, kan er brand ontstaan.

Droog geen wasgoed dat is verontreinigd met plantaardige olie of bakolie, aangezien een groot deel van de olie niet wordt verwijderd als het wasgoed wordt gewassen. Gebruik daarnaast het onverwarmde droogprogramma zodat het wasgoed niet wordt verwarmd.

- Door de warmte die bij het oxideren van de olie ontstaat, kan er brand ontstaan.

Droog geen wasgoed dat is verontreinigd met substanties zoals olie, crème, lotion of andere chemische stoffen die worden gebruikt op plekken zoals een huidverzorgingsruimte, massagesalon, schoonheidsspecialist of ziekenhuis.

- Dit kan leiden tot elektrische schokken, brand, storing of letsel.

Haal altijd de zakken van kledingstukken leeg voordat u ze droogt.

- Harde, scherpe voorwerpen zoals munten, veiligheidsspelden, spijkers, schroeven of stenen kunnen ernstige schade aan het apparaat toebrengen.

Droog geen kleren met grote gespen, knopen of andere zware metalen voorwerpen, zoals ritsen en haakjes. Knoop hoezen dicht.

Gebruik indien nodig het wasnet voor klein en licht wasgoed, zoals stoffen strikceintuurs, schortkoorden en beugelbeha's die tijdens een programma uiteen kunnen vallen of breken.

Droogvellen zijn compatibel met dit model en worden aanbevolen voor betere droogprestaties.

Met droogvellen wordt ook de statische elektriciteit beperkt die tijdens het droogproces wordt gegenereerd.

Statische elektriciteit kan schade veroorzaken aan wasgoed en mogelijk ook aan het apparaat.

Gebruik de droger niet in de nabijheid van gevaarlijke poeders, zoals steenkoolpoeder, tarwemeel, enz.

- Dit kan leiden tot elektrische schokken, brand of een explosie.

Plaats geen ontvlambare materialen in de buurt van het product.

- Dit kan resulteren in giftige gassen, beschadigde onderdelen, elektrische schokken, brand of een explosie.
- Het apparaat moet niet achter vergrendelbare deuren en dergelijke worden geplaatst.

Raak de achterkant van het apparaat niet aan tijdens het drogen of direct nadat het drogen is voltooid.

- Het apparaat blijft heet en kan brandwonden veroorzaken.

Belangrijke waarschuwingen met betrekking tot reiniging

WAARSCHUWING

Maak het product niet schoon door rechtstreeks water op het product te sproeien.

Gebruik geen wasbenzine, verdunner of alcohol om het apparaat te reinigen.

- Dit kan leiden tot verkleuring, vervorming, schade, elektrische schokken of brand.

Haal de stekker van het apparaat uit het stopcontact voordat u het apparaat reinigt of onderhoudswerkzaamheden verricht.

- Als u dit niet doet, kan dit leiden tot elektrische schokken of brand.

Reinig het filter voor en na het gebruik van de droger.

Laat regelmatig de binnenkant van het product reinigen door een gekwalificeerde onderhoudsmonteur.

Reinig de warmtewisselaar eenmaal per maand met een zachte borstel of stofzuiger. Raak de warmtewisselaar niet met uw handen aan. Dit kan anders letsel veroorzaken.

De binnenkant van de droger moet regelmatig door gekwalificeerd onderhoudspersoneel worden gereinigd.

Maatregelen om bevriezing te voorkomen

- Installeer de droger op een plek waar de temperatuur niet onder nul graden Celcius daalt.
- Als u rechtstreeks afvoert met een lange afvoerslang kan het water in de slang in de winter bevriezen. Controleer na gebruik of er geen water in de slang is achtergebleven.
- Als de afvoerslang is bevroren, kunt u deze gedurende ongeveer tien minuten in een in warm water gedrenkte handdoek wikkelen om de slang te ontdooien.

Veiligheidsinformatie

Nederlands

Instructies over de WEEE-richtlijn



Correcte verwijdering van dit product (elektrische & elektronische afvalapparatuur)

(Van toepassing in landen waar afval gescheiden wordt ingezameld)

Dit merkteken op het product, de accessoires of het informatiemateriaal duidt erop dat het product en zijn elektronische accessoires (bv. lader, headset, USB-kabel) niet met ander huishoudelijk afval verwijderd mogen worden aan het einde van hun gebruiksduur. Om mogelijke schade aan het milieu of de menselijke gezondheid door ongecontroleerde afvalverwijdering te voorkomen, moet u deze artikelen van andere soorten afval scheiden en op een verantwoorde manier recyclen, zodat het duurzame hergebruik van materiaalbronnen wordt bevorderd.

Huishoudelijke gebruikers moeten contact opnemen met de winkel waar ze dit product hebben gekocht of met de gemeente waar ze wonen om te vernemen waar en hoe ze deze artikelen milieuvriendelijk kunnen laten recyclen.

Zakelijke gebruikers moeten contact opnemen met hun leverancier en de algemene voorwaarden van de koopovereenkomst nalezen. Dit product en zijn elektronische accessoires mogen niet met ander bedrijfsafval voor verwijdering worden gemengd.

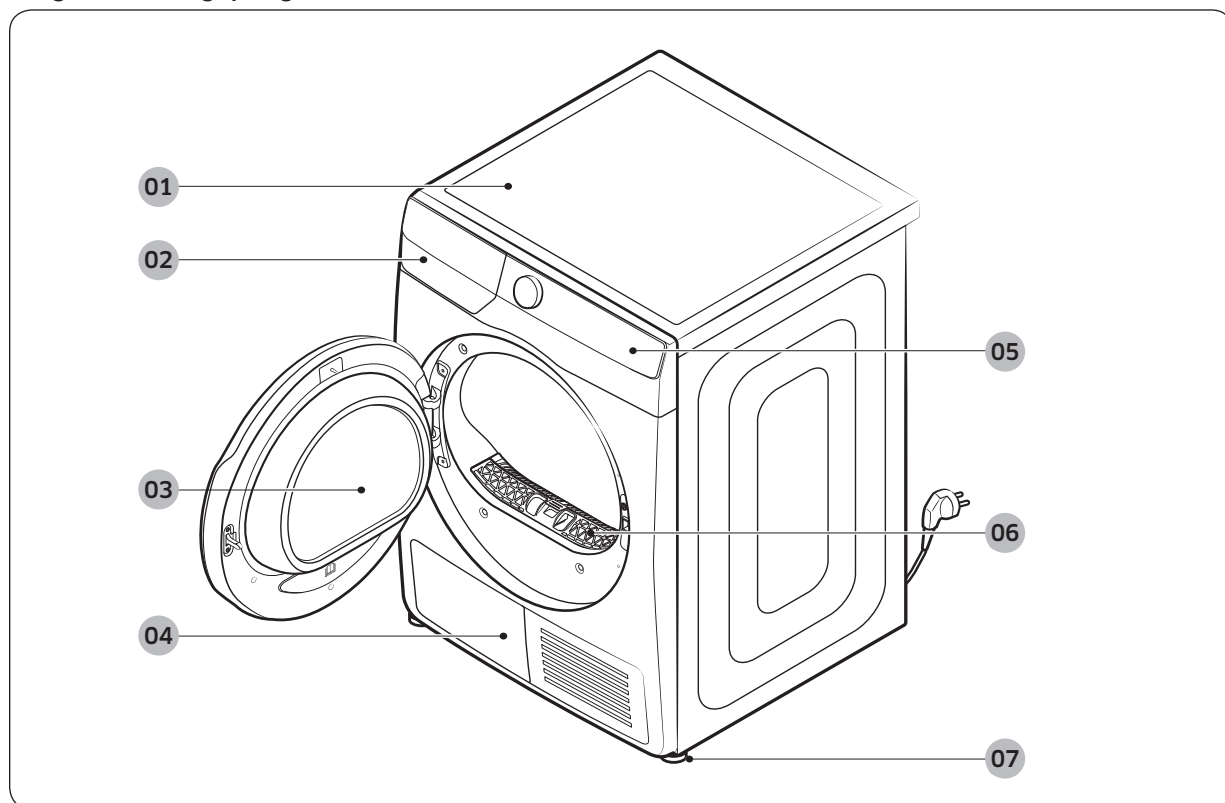
Bezoek onze pagina over duurzaamheid op www.samsung.com voor meer informatie over de milieuplichtingen en productregelgeving waar Samsung mee te maken heeft, zoals REACH, WEEE of over batterijen.

Installatie

Wat is er meegeleverd

Pak de droger voorzichtig uit. Houd alle verpakkingsmateriaal weg van kinderen. De onderdelen en locatie van onderdelen die hieronder worden weergegeven, kunnen bij uw droger verschillen. Voorafgaand aan de installatie zorgt u ervoor dat de droger over alle onderdelen beschikt die hier worden vermeld. Neem contact op met het dichtstbijzijnde servicecentrum van Samsung als de droger en/of onderdelen zijn beschadigd of ontbreken.

Droger in één oogopslag



01 Afdekplaat

03 Deur

05 Bedieningspaneel

07 Stelpoot

02 Watertank

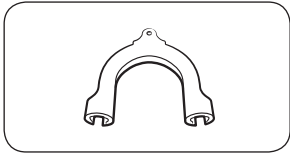
04 Warmtewisselaar

06 Pluisfilter

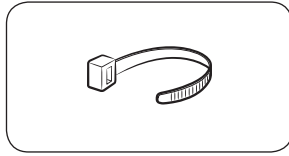


Installatie

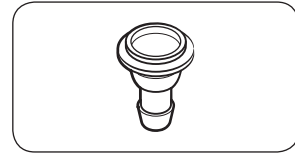
Accessoires (geleverd)



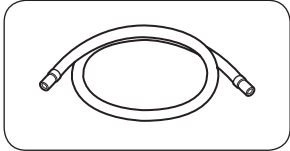
Slanggeleider



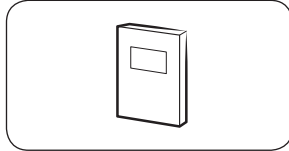
Snoerenwikkelaar



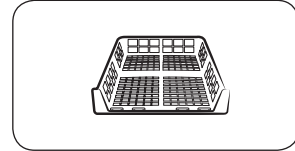
Slangaansluiting



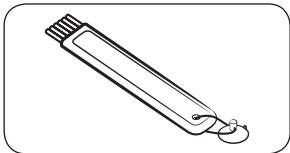
Lange afvoerslang (2 m)



Gebruikershandleiding

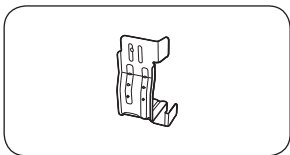


Droogrek (alleen bepaalde modellen)



Reinigingsborstel

Accessoires (niet geleverd)



Beugel stapelset
(Onderdeel # SK-DH; SK-DA; SKK-DF)

OPMERKING

- Voor instructies voor stapelen met de droger leest u de installatiehandleiding die bij de stapelset is geleverd.
- Zie de gebruikershandleiding die is geleverd bij uw Samsung-wasmachine voor informatie over welk model stapelset u kunt gebruiken om uw droger op de wasmachine te plaatsen.



Installatievereisten

OPMERKING

Deze droger moet door een gekwalificeerde installateur worden geïnstalleerd. Als onderhoud nodig is vanwege een slechte of foutieve installatie, wordt dit beschouwd als de verantwoordelijkheid van de eigenaar en kan de garantie vervallen. Bewaar deze instructies voor toekomstige referentie.

WAARSCHUWING

- Steek de stekker niet in het stopcontact voordat de droger volledig is geïnstalleerd.
- Laat twee of meer personen u helpen om de droger te verplaatsen.
- Laat kinderen of huisdieren nooit in, op of rond de droogtrommel spelen. Er is altijd de juiste toezicht nodig.
- Houd alle verpakkingsmateriaal weg van kinderen.
- Vervang een beschadigde voedingskabel of stekker nooit zelf. Laat Samsung of een gekwalificeerde onderhoudsmonteur een beschadigde voedingskabel of stekker vervangen.
- Probeer de droger niet zelf te repareren, te demonteren of aan te passen. Voor reparaties neemt u contact op met het dichtstbijzijnde servicecentrum van Samsung.
- Wanneer u een apparaat afdankt, moet u altijd de deur/deksels verwijderen om te voorkomen dat kinderen kunnen stikken.
- Als u een vreemd geluid, een brandlucht of rook waarneemt, trekt u direct de stekker uit het stopcontact en neemt u contact op met het dichtstbijzijnde servicecentrum van Samsung.
- Haal de stekker niet uit het stopcontact terwijl de droger in werking is.
- Plaats geen ontvlambare objecten in de buurt van de droger.

Vereisten voor elektriciteit en aarding

- De droger vereist een elektrische voeding van AC 220-240 V/50 Hz.
- De droger moet goed geaard zijn. Als de droger niet goed werkt of uitvalt, wordt met aarding de kans op een elektrische schok verminderd doordat de elektrische stroom kan wegvloeien. De droger wordt geleverd met een voedingskabel met een 3-polige geaarde stekker. De stekker moet in een goed stopcontact worden geplaatst dat correct geïnstalleerd en geaard is in overeenstemming met alle plaatselijke voorschriften en bepalingen.
- Als u vragen hebt over de vereisten voor elektriciteit of aarding, neemt u contact op met Samsung of een erkende elektricien.

WAARSCHUWING

- Sluit het netsnoer aan op een geaard stopcontact met 3 polen.
- Gebruik geen beschadigde stekker, voedingskabel of los of beschadigd stopcontact.
- Gebruik geen adapter of verlengsnoer.
- Onjuiste aansluiting van de aardgeleider van het apparaat kan een elektrische schok tot gevolg hebben. Als u twijfelt of de droger goed is geaard, laat u dit controleren door een erkende elektricien.
- Pas de stekker, de voedingskabel of het stopcontact op geen enkele wijze aan.
- Sluit de aarddraad nooit aan op plastic buizen, gasleidingen of leidingen voor warm water.

Installatie

Installatie in een nis of kast

Voor de installatie in een nis of kast heeft de droger de volgende minimale afstanden nodig:

| Zijkanten | Bovenkant | Voorkant | Achterkant |
|-----------|-----------|----------|------------|
| 25 mm | 25 mm | 490 mm | 50 mm |

Als u de droger met een wasmachine installeert, moet de voorzijde van de nis of kast een onbelemmerde luchtopening hebben van ten minste 550 mm.

Stap-voor-stap installatie

Lees **Installatievereisten** op pagina 15 voordat u uw wasdroger installeert.

STAP 1 Selecteer een locatie

Locatievereisten

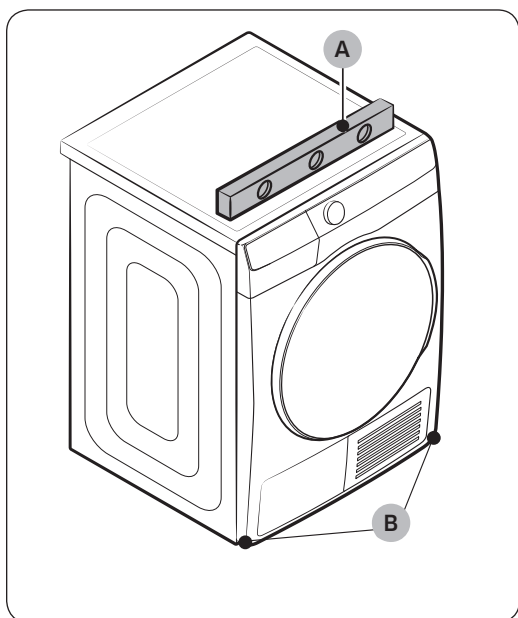
Kies een egale, goed gebouwde oppervlakte die trillingen kan weerstaan. Kies een locatie waar een geaard, 3-polig stopcontact gemakkelijk toegankelijk is.

Overweeg om de droger voor het gemak naast uw wasmachine te plaatsen.

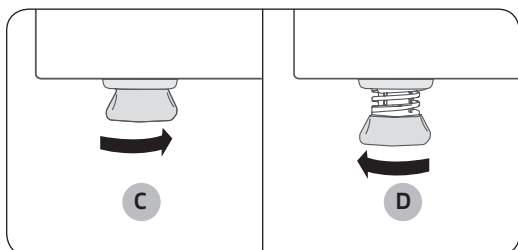
WAARSCHUWING

- Installeer de droger uitsluitend binnenshuis.
- Plaats de droger niet op een locatie waar deze wordt blootgesteld aan de weersomstandigheden.
- Installeer de droger niet waar de temperatuur kan zakken onder de 5 °C of kan stijgen boven de 35 °C.
- Plaats de droger niet op een locatie waar gas kan vrijkomen.

STAP 2 Pas de stelpoten aan



1. Schuif de droger voorzichtig naar de gewenste locatie.
2. Gebruik een **waterpas (A)** en controleer de vlakheid van de droger van zijkant naar zijkant en voorkant naar achterkant.
3. Als de droger niet vlak staat, draait u de **stelpoten (B)** linksom of rechtsom om de hoogte aan te passen.
4. Zodra de droger vlak staat, zorgt u ervoor dat de droger stevig op de grond staat.
5. Steek de stekker van de droger in het stopcontact.

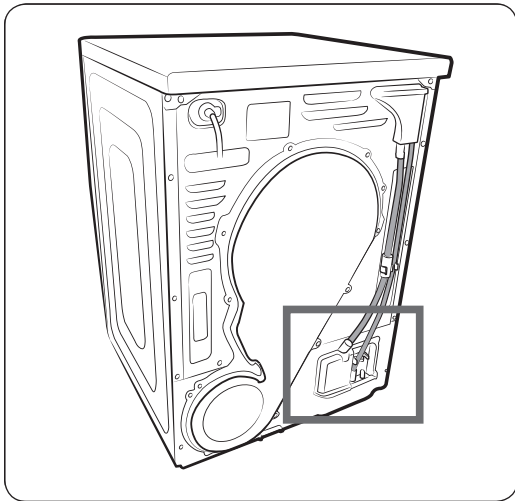


OPMERKING

- Als u de droger op dezelfde hoogte wilt plaatsen als de wasmachine, draait u de stelpoten volledig in door ze rechtsom te draaien (**C**). Draai de stelpoten vervolgens linksom om ze verder uit te draaien (**D**) tot de droger en wasmachine dezelfde hoogte hebben.
- Draai de stelpoot niet verder uit dan nodig is. Als u de stelpoten te ver uitdraait, kan dit trillingen veroorzaken.

Installatie

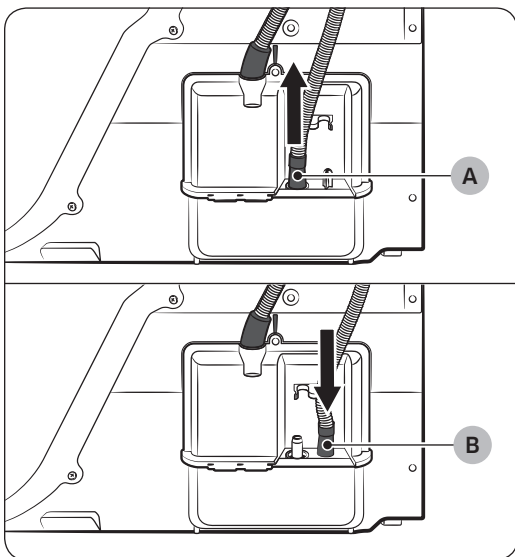
STAP 3 De afvoerslang aansluiten



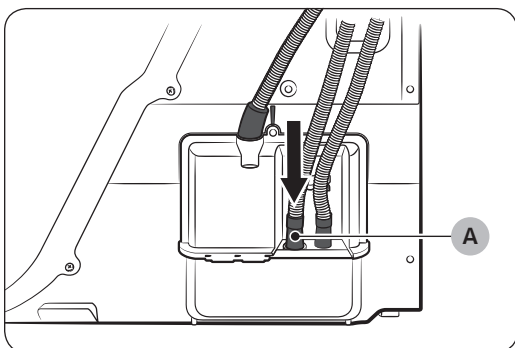
- We raden u ten eerste aan om de afvoerslang op uw afvoersysteem aan te sluiten.
- Als de afvoerslang die aan de droger verbonden is te kort is om het afvoersysteem te bereiken, kunt u de geleverde accessoireslang (lange afvoerslang) gebruiken.
- Gebruik de ingebouwde watertank alleen als u de afvoerslang niet op een afvoersysteem kunt aansluiten.

OPMERKING

Deze droger is standaard ingesteld om de ingebouwde watertank te gebruiken voor het afvoeren van gecondenseerd water.

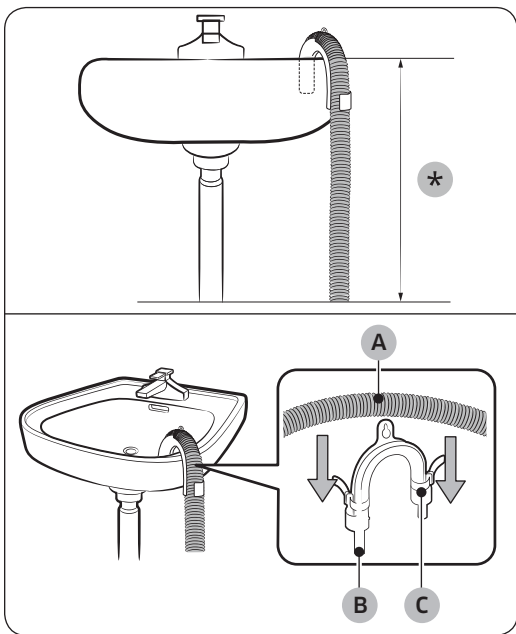


1. Verwijder de afvoerslang uit **opening (A)** en steek deze in **onderdeel (B)**.



2. Steek één uiteinde van de accessoireslang (lange afvoerslang) in **opening (A)**.
3. Steek het andere uiteinde (afvoer) van de accessoireslang op een van de volgende manieren in het afvoersysteem:

In een wastafel:

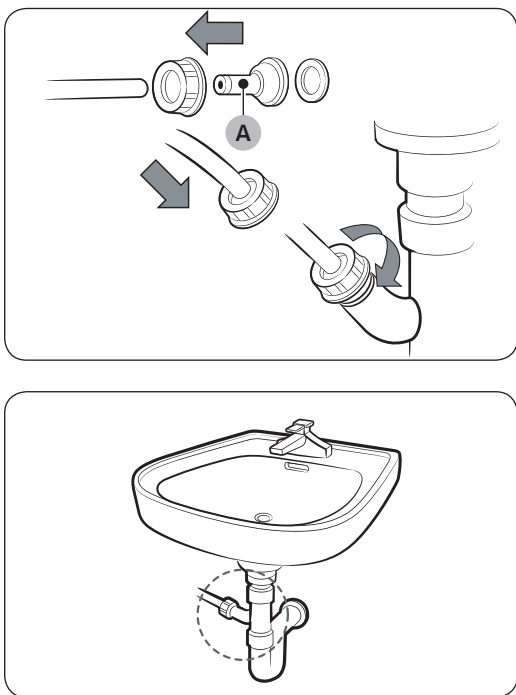


1. Zorg ervoor dat u het uiteinde van de accessoireslang lager dan **90 cm (*)** vanaf de onderkant van de droger plaatst.
2. Als u een deel van de accessoireslang wilt buigen, gebruikt u de geleverde plastic **slanggeleider (B)** en bevestigt u de geleider aan de muur met een haak of aan de kraan met een stukje touw. Monteer de **afvoerslang (A)** en de **slanggeleider (B)** en maak deze vast met de **snoerenwikkel (C)**.
3. U kunt het gecondenseerde water afvoeren door de accessoireslang (lange afvoerslang) rechtstreeks aan te sluiten op de afvoer.

⚠ VOORZICHTIG

Verleng de afvoerslang niet. Er kan water uit het aangesloten stuk lekken. Gebruik een lange afvoerslang.

Als u de afvoerleiding van de wastafel gebruikt:



1. Monteer de **slangaansluiting (A)** en bevestig deze aan het uiteinde van de accessoireslang zoals wordt weergegeven.

⚠ VOORZICHTIG

Om waterlekage te voorkomen, moet u de slang en de aansluiting stevig aansluiten.

2. Sluit de slangadapter direct aan op de afvoerleiding van de wastafel.

Installatie

STAP 4 De installatie controleren

- Alle verpakkingsmateriaal is volledig verwijderd en op de juiste wijze afgevoerd.
- De droger staat waterpas en staat stevig op de grond.
- Zorg ervoor dat er geen accessoire in de droogtrommel achterblijft.
- Blokkeer de luchtingang van het koelrooster aan de voorkant van de droger niet.
- Plaats geen ontvlambare objecten in de buurt van de droger en houd de omgeving schoon.
- Verwijder de stelpoten van de droger niet. Deze zijn nodig om de droger waterpas te kunnen plaatsen.
- Na de installatie raden we u aan om ten minste 1 uur te wachten voordat u de droger gebruikt.

STAP 5 Inschakelen

Steek de stekker in een stopcontact dat is beschermd door een zekering of aardlekschakelaar. Tik daarna op  om de droger aan te zetten.

OPMERKING

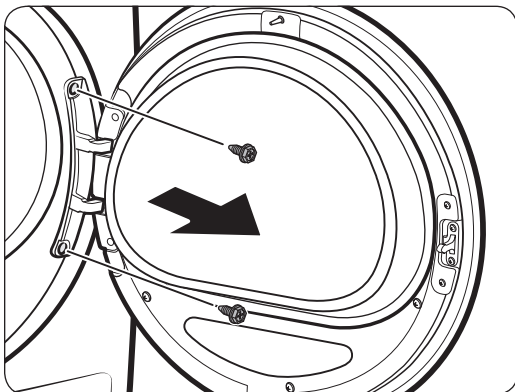
Gebruik het programma Tijdprogramma voor 20 minuten om te controleren of de droger draait, verwarmt en uitschakelt. Neem contact op met een lokaal servicecentrum als de informatiecode **HC** wordt weergegeven.

Draairichting van de deur wijzigen

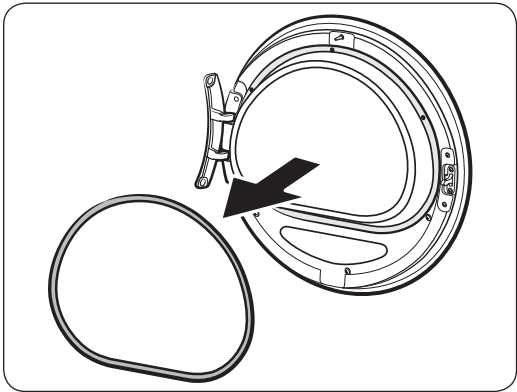
Misschien wilt u de draairichting van de deur aanpassen aan de omstandigheden in uw woning of aan uw wensen.

WAARSCHUWING

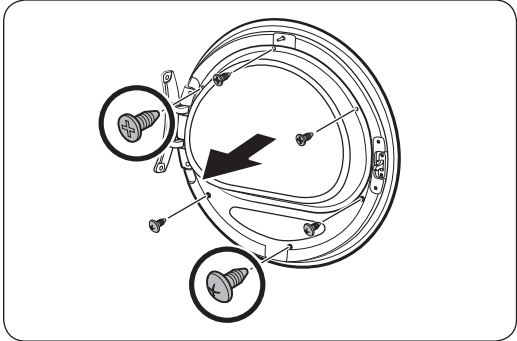
Laat de draairichting van de deur aanpassen door een bevoegde technicus.



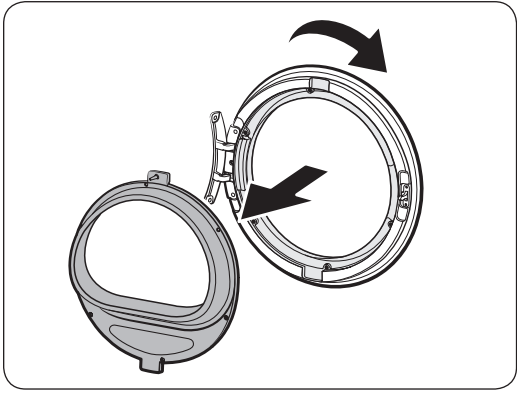
1. Open de deur en verwijder de twee schroeven van het deurscharnier. Til de deur met beide handen iets omhoog uit het scharnier.



2. Gebruik een dun voorwerp om de deurafdichting te verwijderen.

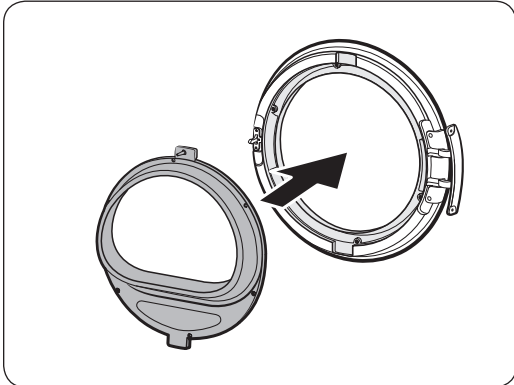


3. Draai de bovenste 3 schroeven en de onderste 3 schroeven van het deurglas los.

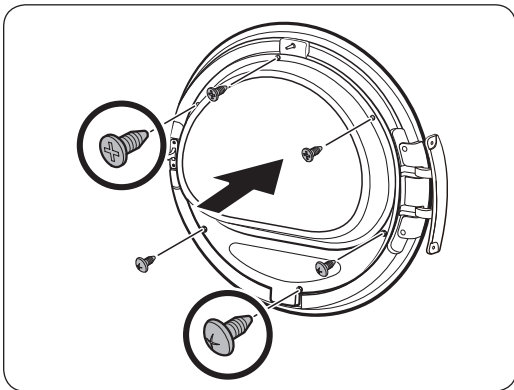


4. Verwijder het deurglas en draai het deurframe vervolgens 180 graden.

Installatie



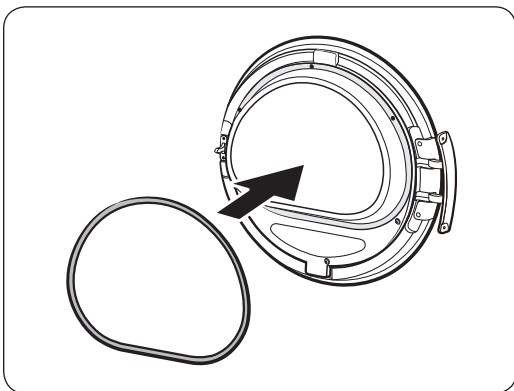
5. Plaats het deurglas in de nieuwe positie van het deurframe. Zorg ervoor dat de positie van het deurscharnier overeenkomt met de positie op de afbeelding.



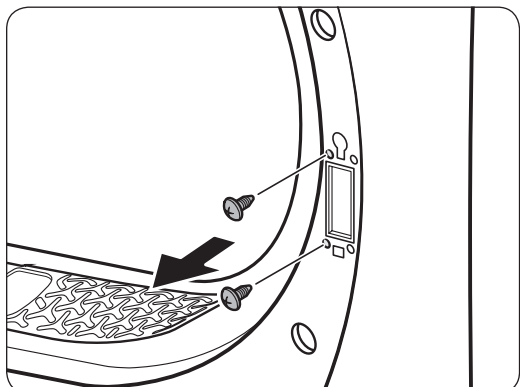
6. Draai de bovenste 3 schroeven en de onderste 3 schroeven van het deurglas vast.

OPMERKING

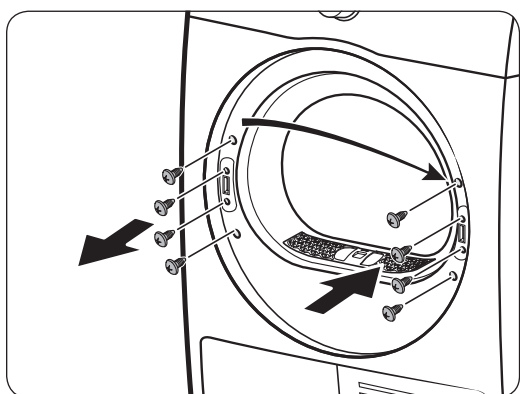
De schroeven zijn niet allemaal hetzelfde. Let erop dat u de juiste schroef gebruikt.



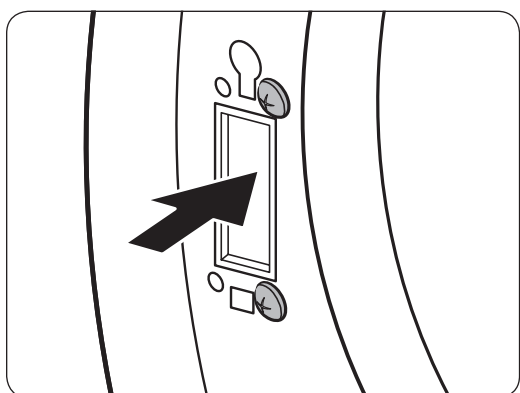
7. Plaats de afdichting in de juiste positie.



8. Verwijder de 2 schroeven die zijn achtergebleven na het verwijderen van het deurscharnier.

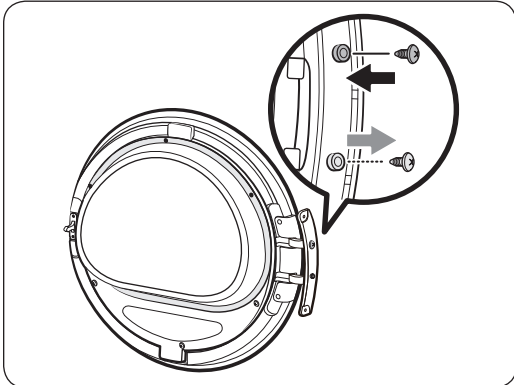


9. Verwijder de 4 schroeven van de deurvergrendeling. Verwijder de deurvergrendeling en plaats deze aan de andere kant.

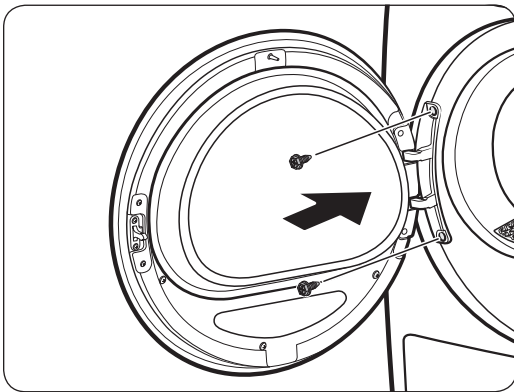


10. Draai de 2 schroeven die in stap 8 zijn verwijderd weer vast op het scharnierframe aan de andere kant. Zorg ervoor dat u ze rechts (rechtsboven en rechtsonder) in het frame vastdraait.

Installatie



11. Verwijder de schroef aan de onderkant van het scharnierframe en maak de schroef vervolgens vast aan de bovenkant van het deurscharnier.



12. Plaats het deurscharnier aan de andere kant en draai vervolgens de 2 schroeven vast om de deur aan de droger te bevestigen.

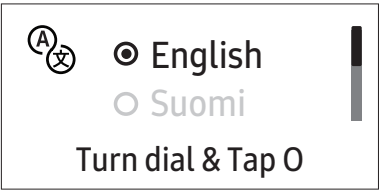

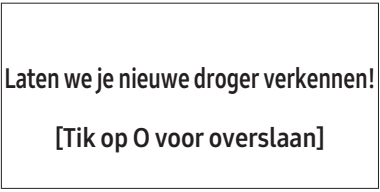




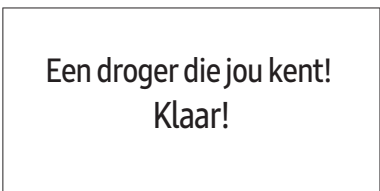
OPMERKING

Volg de stappen opnieuw om de deur in de oorspronkelijke positie te plaatsen. De deur, scharnieren en andere onderdelen moeten dan omgekeerd aan deze stappen worden gemonteerd.

Voordat u begint

Eerste instelling

- Als u uw droger voor de eerste keer inschakelt, ziet u op het scherm het proces voor de eerste instelling. Volg de instructies op het scherm om deze instelling te voltooien.
- Als u het proces voor de eerste instelling voltooit en een programma langer dan een minuut laat draaien, zal het proces niet opnieuw verschijnen.
- De eerste instelling omvat taalkeuze en een korte instructie.
- Tik precies op het pictogram wanneer u op een knop tikt.
- Als u de wasmachine en de droger tegelijkertijd gebruikt, kan dit leiden tot stroomverlies, afhankelijk van de installatielocatie en uw beschikbare elektrische vermogen.

| 01 Taalkeuze | 02 Welkomtscherm |
|---|--|
|  |  |
| 03 Handleiding | |
|  |  |
|  |  |
|  |  |

Voordat u begint

Droogrichtlijnen

STAP 1 Sorteren

- Meng geen zware en lichtgewicht items door elkaar.
- Was en droog donkergekleurde items apart van lichtgekleurde artikelen.
- Doe geen items met wol of glasvezel in de droger, tenzij aanbevolen op het wasetiket.
- Droog artikelen niet die zijn bevuild met olie, alcohol, benzine, enz.
- Droog geen ongewassen items.
- Droog geen natte items die na het wassen niet volledig zijn gecentrifugeerd. Dit kan een geur in de droger veroorzaken of ervoor zorgen dat de droger defect raakt.
- Voor babysokjes en andere kleine, lichte items wordt het gebruik van een wasnet aanbevolen.

STAP 2 Maak zakken leeg en keer ze binnenstebuiten

- Keer donkergekleurde kleding binnenstebuiten voordat u ze in de droger doet. Dit voorkomt schade aan de stof als gevolg van wrijving tijdens het droogproces en beschermt de interne onderdelen van de droger tegen verkleuring en beschadiging.
- Keer items met knopen of borduurmotieven binnenstebuiten voordat u ze in de droger doet.

VOORZICHTIG

- Maak de zakken leeg. Metalen voorwerpen zoals munten, spelden en gespen op kleding kunnen ander wasgoed en de trommel beschadigen.
- Verwijder metalen voorwerpen die op het wasgoed zijn bevestigd, trek ritsen omhoog en sluit haken voordat u de items in de droger doet. Metalen voorwerpen op wasgoed, kunnen andere items en de trommel beschadigen.

STAP 3 Controleer het pluisfilter

Zorg ervoor dat het pluisfilter correct is geïnstalleerd voordat u items in de droger plaatst. De droger werkt niet zonder het pluisfilter.

- Maak het pluisfilter altijd schoon voor het drogen. Kijk voor meer informatie over filterreiniging bij het deel **Pluisfilter** op pagina **44**

STAP 4 De laadcapaciteit bepalen

Stop de droger niet te vol. Overbelading beperkt het draaiproces, wat leidt tot ongelijkmatig drogen en kreukels.

- Plaats niet meer dan één waslading tegelijk in de droger.
- Voeg een droge handdoek bij het wasgoed om de drogefficiëntie te verhogen wanneer u één of twee items droogt.
- Voor de beste resultaten haalt u items los van elkaar voordat u ze in de droger stopt. Verwikkelde items kunnen de drogefficiëntie verminderen of ervoor zorgen dat de deur opengaat.

VOORZICHTIG

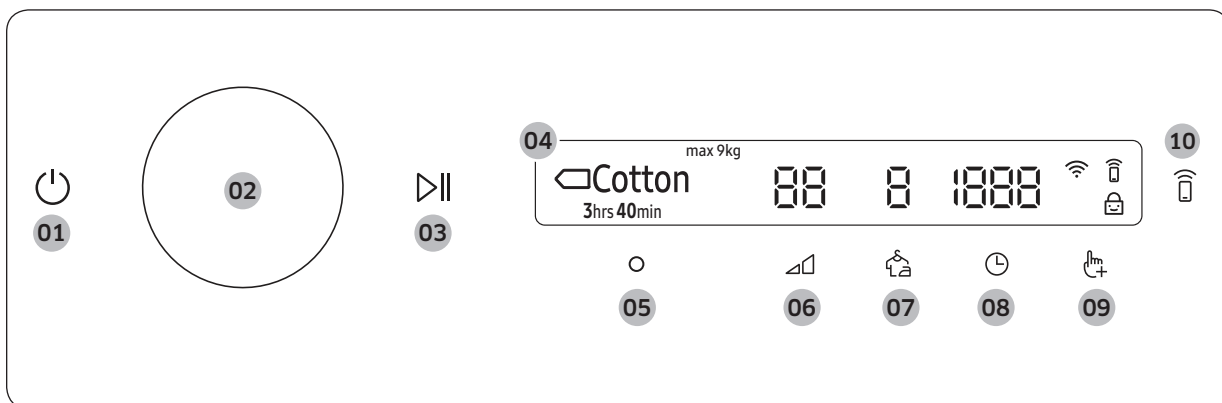
Plaats of verwijder items in/uit de droger terwijl het pluisfilter is geïnstalleerd. Als het filter niet is geïnstalleerd, kunnen kleine voorwerpen in de filtersleuf vallen en storing in de droger veroorzaken.

STAP 5 Na het drogen



- Leeg de watertank om lekken te voorkomen. Kijk voor meer informatie over het legen van de watertank bij het deel **Het waterreservoir legen** op pagina **43**
- Lees het deel **Warmtewisselaar** op pagina **46** als het bericht **Reinig warmtewisselaar** op het scherm wordt weergegeven en reinig vervolgens de warmtewisselaar.
- Houd de deur van de droger en het deksel van de warmtewisselaar open nadat het drogen is voltooid om de binnenkant van de droger schoner te houden.

Bediening

Bedieningspaneel



| | |
|--------------------------------|--|
| <p>01 Aan/Uit </p> | <p>Tik hierop om de droger aan of uit te zetten.</p> <ul style="list-style-type: none"> Als u de droger aanzet en vervolgens 10 minuten lang het bedieningspaneel niet aanraakt, schakelt de droger automatisch uit. De droger schakelt automatisch uit als het droogprogramma is voltooid. <p>⚠ VOORZICHTIG</p> <p>Tik niet op om de droger uit te schakelen terwijl een droogprogramma bezig is. Houd eerst ingedrukt om het programma te pauzeren en tik vervolgens op om de droger uit te schakelen.</p> |
| <p>02 Navigatieknop</p> | <p>Draai de Navigatieknop naar links of rechts om door programma's en functies te bladeren. Als u aan de Navigatieknop draait, geeft het scherm uw keuze weer (zoals programma, extra functies en systeemfuncties).</p> |
| <p>03 Start/Pauze </p> | <p>Houd ingedrukt om een programma te starten of pauzeren.</p> |
| <p>04 Display</p> | <p>Op het scherm worden het huidige programma, de geschatte resterende tijd, de programmaopties en andere nuttige of waarschuwingsberichten weergegeven.</p> |
| <p>05 OK </p> | <p>Tik om de keuze van functie of instelling te bevestigen.</p> |
| <p>06 Droogtegraad </p> | <p>Tik om de droogsnelheid voor het gekozen programma in te stellen. U kunt kiezen uit niveaus 1 tot en met 3, afhankelijk van het geselecteerde programma.</p> <ul style="list-style-type: none"> 3: Geschikt voor grote en dikke items. 2: Standaard droogniveau. 1: Droogt items voorzichtig om de stof te beschermen. Geschikt voor delicate items of items die u op natuurlijke wijze wilt drogen (door ze op te hangen of plat op een droogrek te leggen) terwijl ze vochtig zijn. |
| <p>07 Anti-kreuk </p> | <p>Tik hierop om de functie Anti-kreuk in of uit te schakelen. Als deze functie is ingeschakeld, laat de droger de trommel na afloop van het droogprogramma met tussenpozen draaien om kreukels te voorkomen.</p> |
| <p>08 Tijd </p> | <p>Druk hierop om de programmatijd voor de programma's Tijdprogramma, Warme lucht en Koude lucht te selecteren. U kunt een droogtijd instellen tussen de 20 minuten en 240 minuten. De beschikbare droogtijd hangt af van het geselecteerde programma.</p> |

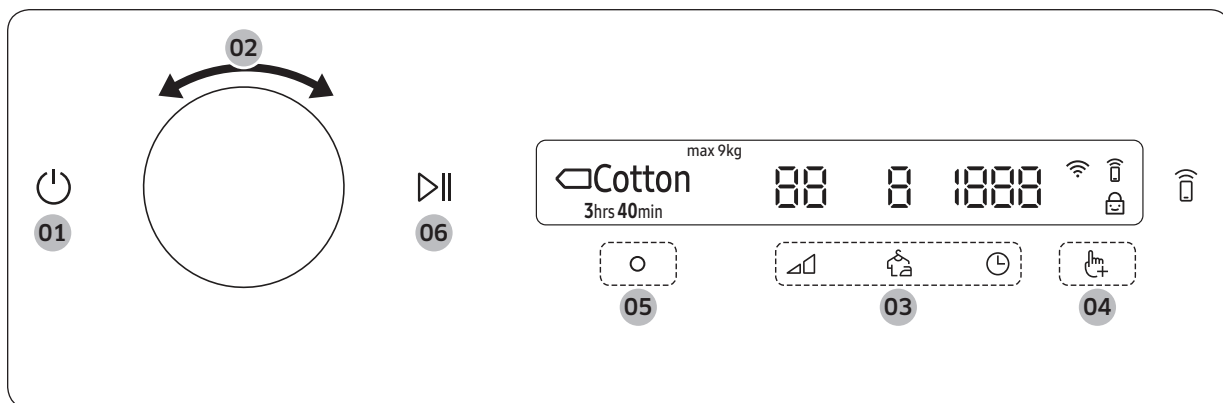
| | |
|---|---|
| 09 Extra functies  | <ul style="list-style-type: none"> • Tik om naar het menu Extra functies te gaan. • Houd gedurende 3 seconden ingedrukt om naar het menu Systeemfuncties te gaan. |
| 10 Smart Control  | <p>Tik om de functie Smart Control in of uit te schakelen.</p> <ul style="list-style-type: none"> • Als de functie Smart Control is geactiveerd, kunt u uw droger op afstand bedienen met de app SmartThings op uw smartphone. |

Beschrijving pictogrammen

| | | |
|---|----------------------|---|
|  | Wifi | Dit pictogram geeft aan dat de droger met wifi is verbonden. |
|  | Smart Control | Dit pictogram geeft aan dat Smart Control is geactiveerd. Zie pagina 38 voor meer informatie over Smart Control . |
|  | Kinderslot | Dit pictogram geeft aan dat Kinderslot is geactiveerd. Zie pagina 35 voor meer informatie over Kinderslot . |

Bediening

Een programma bedienen



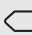
1. Tik op om de droger aan te zetten.
2. Draai de **Navigatieknop** naar het gewenste programma. Zie pagina **31** voor meer informatie over **Programmaoverzicht**.
3. Tik op , of om de standaardprogramma-instellingen te wijzigen.
4. Tik op en draai de **Navigatieknop** om Extra functies te selecteren. Zie pagina **34** voor meer informatie over **Extra functies**.
5. Tik op om de instellingen voor de geselecteerde extra functie te wijzigen. Er zijn niet voor alle programma's extra functies beschikbaar.
6. Houd ingedrukt om het programma te starten. Als u het gewenste programma hebt ingesteld, geeft het scherm een korte beschrijving van het programma, de maximale hoeveelheid wasgoed en de duur van het programma weer. U ziet hier ook de voortgang van het programma, de resterende programmaduur en informatiecodes.

Programmaoverzicht

OPMERKING

U kunt andere programma's gebruiken als u deze aan uw programmalijs toevoegt via de functie Mijn programma's. Zie het gedeelte **Mijn programma's** op pagina 35 voor meer informatie.





Programma Sensordrogen


| Programma | Omschrijving | Max. lading (kg) | |
|---|--|------------------|--------|
| | | DV9*** | DV8*** |
|  Katoen | Voor katoenen kleding, beddengoed, tafellinnen, ondergoed, handdoeken en overhemden. | 9,0 | 8,0 |
| Snel droog 35' | Om lichte katoenen synthetische kleding te drogen of kledingstukken die snel moeten drogen. De standaard droogtijd is 35 minuten. | 1,0 | |
| Super Speed | Voor gemengde was die uit katoen en synthetische stoffen bestaat. <ul style="list-style-type: none"> Alleen de modellen DV9*T82**** / DV9*T72**** / DV8*T72****. | 3,0 | |
| Gemengde was | Voor gemengde was die uit katoen en synthetische stoffen bestaat. | 9,0 | 8,0 |
| Synthetisch | Voor blouses en overhemden van polyester (diolen, trevira), polyamide (perlon, nylon) en dergelijke combinaties. | 4,5 | 4,0 |
| Fijne was | Voor delicate kledingstukken die voorzichtig moeten worden behandeld, zoals lingerie. | 2,0 | |
| Handdoeken | Gebruik deze optie om was te drogen zoals badhanddoeken. | 4,0 | |
| Beddengoed | Voor bulkitems zoals dekens, lakens, dekbedden en lichte dekbedden. | 2,0 | |
| Overhemden | Gebruik dit programma om snel één item te drogen, bijvoorbeeld een overhemd. | 2,0 | |
| Hygiene Care | Voor het ontsmetten van natte en droge kleding, linnengoed en speelgoed om bacteriën te verwijderen. <ul style="list-style-type: none"> Alleen de modellen DV9*T82**** / DV9*T72**** / DV8*T72**** / DV9*T62**** / DV8*T62****. | 2,0 | |
| Wol | Alleen voor in de machine wasbare en droogbare wol. Draai het wasgoed binnenstebuiten voordat u het gaat drogen voor de beste resultaten. | 1,0 | |

Bediening

| Programma | Omschrijving | Max. lading (kg) | |
|---------------------|--|------------------|--------|
| | | DV9*** | DV8*** |
| Outdoor | Voor buitenkleding zoals skikleding en bergkleding en ook voor stoffen zoals spandex, stretch en microvezels. We bevelen aan dit programma te gebruiken nadat u uw wasgoed hebt gewassen met het programma Outdoor in uw wasmachine. | 2,0 | |
| Stille stand | Voor gemengde wassen met katoen en synthetische stoffen die u stil wilt drogen. U kunt deze optie in combinatie met de optie Anti-kreuk bijvoorbeeld gebruiken om 's avonds laat een programma te starten dat de volgende ochtend klaar moet zijn. <ul style="list-style-type: none"> Alleen de modellen DV9*T82****. | 9,0 | 8,0 |
| Strijkdroog | Dit programma voltooit het droogproces in een vochtige toestand, wat strijken vergemakkelijkt. | 4,0 | |

Handmatige droogprogramma's

| Programma | Omschrijving | Max. lading (kg) |
|----------------------|--|------------------|
| Tijdprogramma | Gebruik deze knop voor de gewenste droogtijd. Draai de Navigatieknop om Tijdprogramma te selecteren en tik op  om de droogtijd in te stellen op een tijd tussen de 20 minuten en 240 minuten. Tik meerdere keren op  om de beschikbare tijdopties in deze volgorde te selecteren: 20 / 30 / 40 / 50 / 60 / 90 / 120 / 150 / 180 / 240 .  OPMERKING <ul style="list-style-type: none"> De werkelijke programmatijd kan verschillen afhankelijk van de droogte van de kledingstukken. Als u dit programma gebruikt voor extra drogen na afloop van een van de programma's voor Sensordrogen (vermeld op pagina 31), stelt u de minimale droogtijd in (20 minuten) Overmatig drogen kan een item beschadigen of vervormen. | - |
| Warme lucht | Voor kleine vooraf gedroogde items. Een tijdprogramma voor alle soorten stoffen, behalve voor wol en zijde. Droog was die nog steeds licht vochtig is of al vooraf is gedroogd. Ook geschikt voor daaropvolgend drogen van meerlaagse, dikke was die niet gemakkelijk droogt. Draai de Navigatieknop om Warme lucht te selecteren en tik vervolgens om de droogtijd in te stellen op een tijd tussen de 20 minuten en 240 minuten. Tik meerdere keren op  om de beschikbare tijdopties in deze volgorde te selecteren: 20 / 30 / 40 / 50 / 60 / 90 / 120 / 150 / 180 / 240 . | - |

| Programma | Omschrijving | Max. lading (kg) |
|-------------|---|------------------|
| Koude lucht | Alle soorten stoffen. Om items te verfrissen of te luchten die niet lang zijn gedragen. Draai de Navigatieknop om Koude lucht te selecteren en tik vervolgens om de droogtijd in te stellen op een tijd tussen de 20 minuten en 240 minuten. Tik meerdere keren op  om de beschikbare tijdopties in deze volgorde te selecteren: 20 / 30 / 40 / 50 / 60 / 90 / 120 / 150 / 180 / 240 . | - |

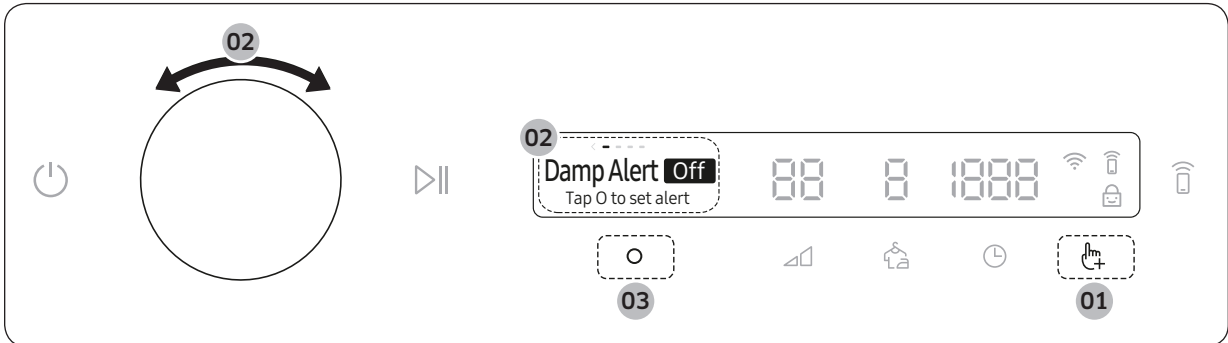
Overige programma's

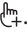

| Programma | Omschrijving | Max. lading (kg) |
|-----------|--|------------------|
| Air Wash | Gebruik deze cyclus om kleding te desinfecteren en ze frisser en schoner te laten aanvoelen. <ul style="list-style-type: none"> Alleen de modellen DV9*T82**** / DV9*T72**** / DV8*T72**** / DV9*T62**** / DV8*T62****. | 1,0 |

Bediening


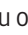

Extra functies

Extra functies gebruiken








1. Tik op .
2. Draai de **Navigatieknop** naar de gewenste extra functie.
3. Tik op  om de instellingen van de gekozen functie te wijzigen of de functie te starten.

OPMERKING



- Om terug te gaan naar het hoofdscherm tikt u nogmaals op  of draait u de **Navigatieknop** om **Terug** te selecteren en tikt u op .
- Als de gekozen functie niet wordt ondersteund, wordt het bericht **Niet ondersteund** weergegeven en is de knop  niet actief.
- Als u een Additional function (Extra functie) kiest, wordt er de eerste tien keer een korte helptekst weergegeven.
- Als er gedurende 7 seconden geen activiteit is op het bedieningspaneel nadat u het menu Extra functies hebt geopend, keert het scherm terug naar het hoofdscherm.

Vochtigheidsmelding

Deze functie waarschuwt u wanneer overhemden en andere items die moeten worden gestreken, droog genoeg zijn om te strijken.




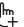
1. Kies een programma en wijzig de programma-instellingen indien nodig.
 - Deze functie is alleen beschikbaar voor de programma's  Katoen, Synthetisch, Gemengde was en Stille stand met de Droogtegraad  ingesteld op 2 of 3.
2. Tik op .
3. Draai de **Navigatieknop** om **Vochtigheidsmelding** te kiezen en tik vervolgens op .
4. Houd  ingedrukt.

Alarm tijdens drogen:

1. Houd  ingedrukt om het programma te pauzeren.
2. Open de deur en haal de items die je wilt strijken eruit.
3. Sluit de deur en houd  weer ingedrukt om de resterende items verder te drogen.

Mijn programma's

Programma's toevoegen of verwijderen om een persoonlijke programmalijs te maken.






1. Tik op .
2. Draai de **Navigatieknop** om **Mijn programma's** te kiezen en tik vervolgens op .
 - Een programma bewerken om een persoonlijk programma te maken is alleen mogelijk wanneer de droger niet in bedrijf is.
3. Draai aan de **Navigatieknop** om het gewenste programma te kiezen.
4. Tik op  om het gekozen programma toe te voegen of te verwijderen.
 - Toevoegen en verwijderen van een programma wordt automatisch opgeslagen.
5. Wanneer het maken van Mijn programma's is voltooid, tikt u op  om terug te gaan naar het programmascherm.

OPMERKING

De programma's  Katoen, Synthetisch en Strijkdroog kunnen niet uit de programmalijs worden verwijderd.





Uitgesteld Einde

U kunt de droger zo instellen dat de was automatisch op een later tijdstip klaar is. De startvertraging is per heel uur instelbaar van 1 tot 24 uur. Het aangegeven uur is het tijdstip waarop het programma eindigt.



1. Kies een programma en wijzig de programma-instellingen indien nodig.
2. Tik op .
3. Draai de **Navigatieknop** om **Uitgesteld Einde** te kiezen en tik vervolgens op .
4. Draai de **Navigatieknop** om de gewenste tijd te kiezen en tik vervolgens op .
5. Houd  ingedrukt.
 - Om Uitgesteld Einde te annuleren, tikt u op  om de droger opnieuw te starten.

Kinderslot

Met **Kinderslot** kunt u alle knoppen, behalve  en , vergrendelen om te voorkomen dat (kleine) kinderen de droger per ongeluk kunnen starten of instellen.

1. Sluit de deur.
2. Tik op .
3. Draai de **Navigatieknop** om **Kinderslot** te kiezen en tik vervolgens op .
4. Tik op  om **Aan** of **Uit** te kiezen.
 - Het pictogram **Kinderslot**  wordt geactiveerd wanneer de functie is ingeschakeld.
 - U kunt Kinderslot niet inschakelen als de deur geopend is. Als het bericht **De deur is geopend** op het scherm wordt weergegeven terwijl u Kinderslot probeert in te schakelen, sluit dan de deur en probeer het opnieuw.

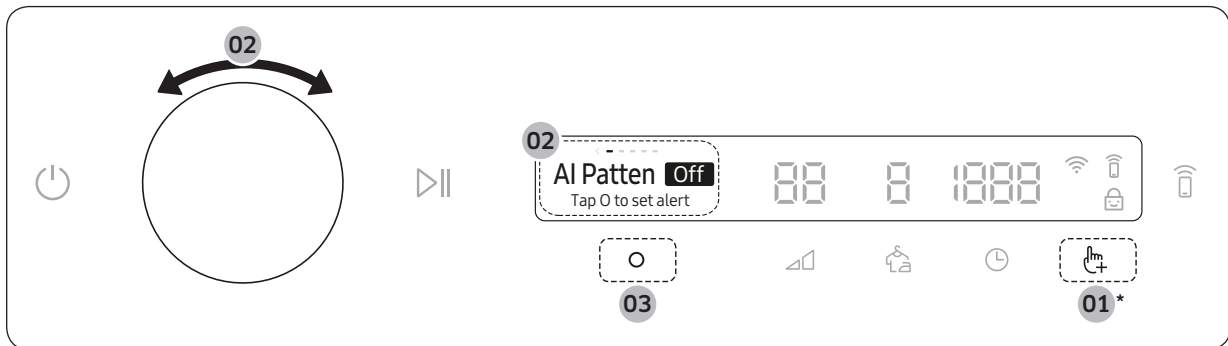
OPMERKING

- Als Kinderslot is ingeschakeld, zijn alle knoppen, behalve  en , vergrendeld.
- Als u op een knop tikt terwijl Kinderslot is ingeschakeld, klinkt een alarm en wordt de melding **Kinderslot aan** weergegeven.
- Als u de deur opent en sluit terwijl Kinderslot is ingeschakeld, klinkt een alarm en worden de meldingen **Open de deur en controleer de binnenkant** en **Kinderslot aan** weergegeven.
- Schakel Kinderslot of de stroom uit om een melding te verwijderen.

Bediening

Systeemfuncties

Systeemfuncties gebruiken



* Houd gedurende 3 seconden ingedrukt.

1. Houd gedurende 3 seconden ingedrukt.
2. Draai de **Navigatieknop** om de gewenste systeemfunctie te kiezen en tik vervolgens op .
3. Tik op om de instellingen van de gekozen functie te wijzigen of de functie te starten.

OPMERKING

- Om terug te gaan naar het hoofdscherm tikt u nogmaals op of draait u de **Navigatieknop** om **Terug** te selecteren en tikt u op .
- Als er gedurende 7 seconden geen activiteit is op het bedieningspaneel nadat u het menu Systeemfuncties hebt geopend, keert het scherm terug naar het hoofdscherm.

AI-patroon

Met deze functie slaat u veelgebruikte programma's en instellingen op.

1. Houd gedurende 3 seconden ingedrukt.
2. Draai de **Navigatieknop** om **AI-patroon** te kiezen en tik vervolgens op .
3. Tik om **Aan** of **Uit** te kiezen.
 - De standaardinstelling is **Aan**. Stel in op **Uit** als u deze functie niet wilt gebruiken.
 - Wanneer u deze functie inschakelt, onthoudt de droger veelgebruikte programma's en de bijbehorende instellingen (Droogtegraad , Tijd) en slaat deze op gesorteerd naar meest gebruikt.
 - Als u de functie uitschakelt, worden alle opgeslagen gegevens gewist.

Alarm

U kunt alarmgeluiden in- en uitschakelen.





1. Houd gedurende 3 seconden ingedrukt.
2. Draai de **Navigatieknop** om **Alarm** te kiezen en tik vervolgens op .
3. Tik op om **Aan** of **Uit** te kiezen.
 - De standaardinstelling is **Aan**.

OPMERKING

Deze instelling blijft behouden, zelfs als u de droger opnieuw start.




Wifi

U kunt de wifi van de droger in- of uitschakelen.

1. Houd  gedurende 3 seconden ingedrukt.
2. Draai de **Navigatieknop** om **Wifi** te kiezen en tik vervolgens op .
3. Tik op  om **Aan** of **Uit** te kiezen.
 - De wifi van de droger is bij de fabrieksinstelling uitgeschakeld. De wifi van de droger wordt echter automatisch ingeschakeld als u de droger voor de eerste keer aanzet. Vervolgens wordt de definitieve wifi-instelling behouden, ongeacht of de droger is in- of uitgeschakeld.
 - Als u de wifi van de droger hebt ingeschakeld en bent verbonden met een netwerk, blijft de droger verbonden met het netwerk, zelfs als u de wasmachine uitzet.
 - De wifi  geeft aan dat de droger via wifi is verbonden met de router.



Taal

U kunt de taal van het systeem wijzigen.

1. Houd  gedurende 3 seconden ingedrukt.
2. Draai de **Navigatieknop** om **Taal** te kiezen en tik vervolgens op .
3. Draai de **Navigatieknop** om de gewenste taal te kiezen en tik vervolgens op .

Resetten naar fabrieksinstellingen

U kunt uw droger resetten.

1. Houd  gedurende 3 seconden ingedrukt.
2. Draai de **Navigatieknop** om **Resetten naar fabrieksinstellingen** te kiezen en tik vervolgens op .
- De fabrieksinstellingen van uw droger worden hersteld.




Bediening

Speciale functies

Smart Control

U kunt verbinding maken met de app SmartThings en uw droger op afstand bedienen.

Verbinding met uw droger maken



- Download en open de app SmartThings op uw mobiele apparaat.
- Houd  ingedrukt om de droger aan te zetten.
- Houd  op de droger ingedrukt.
 - a. De droger schakelt naar de AP-modus en zoekt verbinding met uw mobiele apparaat.
 - b. Tik op  om uw droger op uw mobiele apparaat te verifiëren.
 - c. Zodra het verificatieproces is voltooid, is uw droger verbonden met de app. U kunt verschillende functies gebruiken in de app SmartThings.

OPMERKING

- Als u uw droger niet met de app SmartThings kunt verbinden, probeer het dan opnieuw.
- Controleer uw router als er verbingsproblemen met het internet zijn nadat u de droger met de app SmartThings hebt verbonden.
- Als de Wifi is uitgeschakeld, houdt u  3 seconden ingedrukt om naar **Systeemfuncties** te gaan. Selecteer vervolgens **Wifi** en tik op  om in te schakelen.
- Als u wifi op uw droger inschakelt, kunt u via de app SmartThings op uw smartphone verbinding maken met uw droger, ongeacht of uw droger is in- of uitgeschakeld. Als de wifi op de droger is uitgeschakeld, lijkt de wasmachine echter offline te zijn in de app SmartThings.
- Sluit de deur voordat u de functie Smart Control gaat gebruiken.
- Als u de droger 20 keer gebruikt zonder verbinding met de app SmartThings, verschijnt de eerstvolgende keer 3 seconden een melding op de droger over de verbinding met Smart Control.
- Als de wifi van de droger niet met een AP (access point/toegangspunt) is verbonden, wordt de wifi uitgeschakeld als de droger wordt uitgeschakeld.

Stay Connect

Stel de functie Stay Connect in in de app SmartThings. Uw droger blijft verbonden met de app, zodat u de droger ook kunt gebruiken als u niet thuis bent.

1. Als u de functie Stay Connect in de app SmartThings inschakelt, blijft de droger na het voltooien van het programma in de energiebesparende stand-bymodus.
 - Als de deur gesloten blijft, blijft de functie Stay Connect tot 24 uur actief.
2. Als de functie Stay Connect is geactiveerd, lichten de pictogrammen Smart Control  en Wifi  op het scherm van de droger op.
3. Bedien uw droger gemakkelijk met de app SmartThings.

OPMERKING

Zelfs als de droger niet is verbonden met de app SmartThings, schakelt de machine over naar de energiebesparende stand-bymodus als het programma wordt gepauzeerd.

SmartThings

Wi-Fi-verbinding

Ga op uw smartphone naar **Settings (Instellingen)**, schakel de draadloze verbinding in en selecteer een AP (Access Point/toegangspunt).

- Dit apparaat biedt ondersteuning voor 2,4 GHz wifi-protocollen.

Downloaden

Op een app-markt (Google Play Store, Apple App Store, Samsung Galaxy Apps) vindt u de SmartThings app met de zoekterm "SmartThings". Download en installeer de app op uw apparaat.

OPMERKING

De app kan zonder voorafgaande kennisgeving worden gewijzigd voor verbeterde prestaties.

Bovendien kunnen verdere updates van de app of functies van de app stoppen vanwege gebruiks- en veiligheidsredenen, zelfs als updates momenteel worden ondersteund op uw besturingssysteem.

Aanmelden

U moet eerst inloggen op SmartThings met uw Samsung-account. Als u een nieuwe Samsung-account wilt maken, volgt u de instructies in de app. U hebt geen aparte app nodig om een account te maken.

OPMERKING

Als u een Samsung-account hebt, gebruikt u het account om u aan te melden. Een gebruiker met een geregistreerde Samsung-smartphone wordt automatisch aangemeld.

Uw apparaat registreren voor SmartThings

1. Zorg ervoor dat u verbinding met een draadloos netwerk hebt op uw smartphone. Als dit niet het geval is, gaat u naar **Settings (Instellingen)**, schakelt u de draadloze verbinding in en selecteert u een AP (Access Point/toegangspunt).
2. Open **SmartThings** op uw smartphone.
3. Als het bericht 'A new device is found. (Er is een nieuw apparaat gevonden.)' wordt weergegeven, selecteert u **Add (Toevoegen)**.
4. Als er geen bericht wordt weergegeven, selecteert u **+** en selecteert u uw apparaat in de lijst met beschikbare apparaten. Als uw apparaat niet wordt weergegeven, selecteert u **Device Type (Apparaattype) > Specific Device Model (Specifiek apparaatmodel)** en voegt u het apparaat handmatig toe.
5. U kunt uw apparaat als volgt registreren in de SmartThings-app.
 - a. Voeg het apparaat toe aan SmartThings. Controleer of uw apparaat is verbonden met SmartThings.
 - b. Wanneer de registratie is voltooid, wordt het apparaat op uw smartphone weergegeven.

Bediening

Mededeling over opensource

De software van dit product bevat opensourcesoftware. U kunt de volledige bijbehorende broncode gedurende drie jaar na de laatste levering van dit product verkrijgen door contact met ons op te nemen via <http://opensource.samsung.com> (gebruik het menu Inquiry).

Het is ook mogelijk om de volledige bijbehorende broncode op een fysiek medium, zoals een cd-rom, te ontvangen. Hier wordt een minimale vergoeding voor gevraagd.

De volgende URL http://opensource.samsung.com/opensource/SMART_AT_051/seq/0 brengt u naar de licentiegegevens voor de opensource van dit product. Dit aanbod geldt voor iedereen die deze informatie heeft ontvangen.



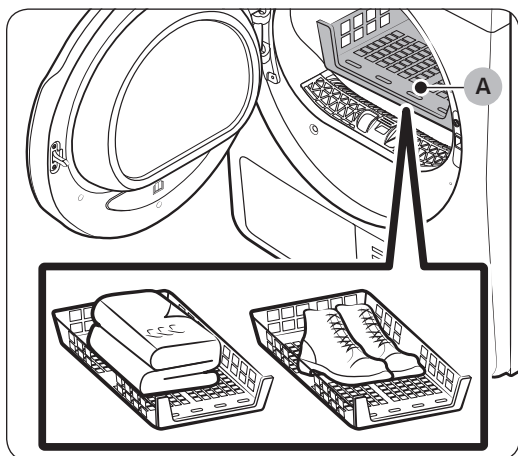
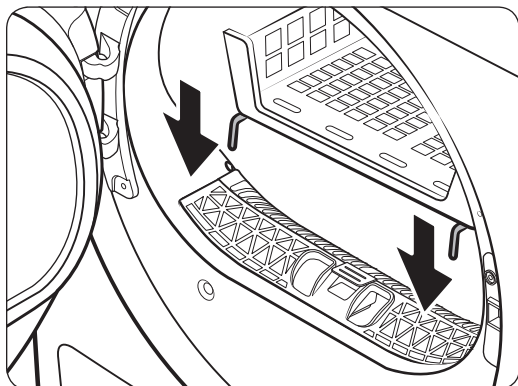
OPMERKING

Samsung verklaart hierbij dat deze radioapparatuur voldoet aan Richtlijn 2014/53/EU en de relevante wettelijke vereisten in het Verenigd Koninkrijk. De volledige tekst van deze EU-conformiteitsverklaring en VK-conformiteitsverklaring is beschikbaar op het volgende internetadres: De officiële Verklaring van conformiteit vindt u op <http://www.samsung.com>. Ga hiervoor naar Support > Support Home en geef de modelnaam op.

Maximaal radiofrequent vermogen Wi-Fi: 20 dBm bij 2,412 GHz–2,472 GHz

Gebruik van het droogrek (alleen bepaalde modellen)

Stel de droogtijd in tot maximaal 150 minuten op basis van de hoeveelheid vocht en het gewicht van de items. Als u wasgoed droogt met het droogrek, wordt het gebruik van het programma Tijdprogramma aanbevolen.



A. Droogrek

1. Plaats het droogrek in de trommel, plaats de lippen aan voorkant van het droogrek in de gaten van het deurmembraan.
2. Plaats de items op het rek en laat voldoende ruimte over zodat de lucht kan circuleren. Kledingstukken vouwt u op en legt u plat op het rek. Schoenen plaatst u met de zool naar beneden.
3. Sluit de deur en tik op . Draai de **Navigatieknop** om **Tijdprogramma** te selecteren en tik daarna herhaaldelijk op om de droogtijd te selecteren.
4. Houd ingedrukt.

Bediening

Droogsuggesties

| Items (max 1,5 kg) | Omschrijving |
|---|--|
| Wasbare truien (opvouwen en plat op het rek leggen) | Als u het rek gebruikt om wasgoed te drogen, vouw de kleding dan op en plaats deze op het rek om te voorkomen dat de kleding gaat kreuken. |
| Knuffels (gevuld met katoen of polyestervezel) | |
| Knuffels (gevuld met schuim of rubber) | |
| Schuimrubberen kussens | |
| Gymschoenen | Als u sportschoenen wilt drogen, plaats de schoenen dan met de zolen op het rek. |

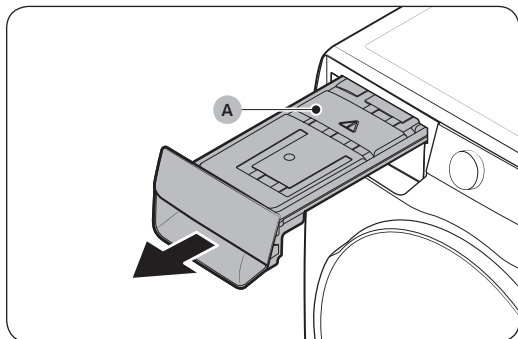
VOORZICHTIG

- Als schuimrubber, plastic of rubber op een hoge temperatuur droogt, kunnen de artikelen beschadigd raken en ontstaat er brandgevaar.
- Gebruik het droogrek om schade aan schoenen te voorkomen.

Onderhoud

Het waterreservoir legen

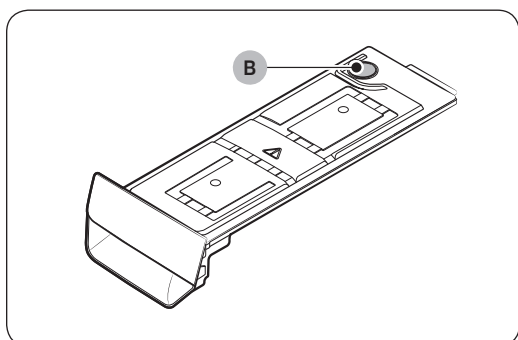
Leeg het waterreservoir na elk gebruik om lekken te voorkomen.



1. Verwijder het **waterreservoir (A)** uit de droger.
 - Trek met één hand aan de hendel van het waterreservoir totdat het reservoir half naar buiten steek.
 - Zodra u het waterreservoir tot halverwege naar buiten hebt getrokken, ondersteunt u de bodem van het reservoir met de andere hand en trekt u deze langzaam met beide handen eruit.

⚠ VOORZICHTIG

- Het waterreservoir is zwaar. Verwijder het waterreservoir langzaam met beide handen terwijl u het waterpas houdt.
 - Ga voorzichtig te werk wanneer u een vol waterreservoir verwijdert. Het reservoir is zwaar en kan letsel veroorzaken als u het laat vallen.
2. Leeg het water door het **afvoergat (B)** en plaats het waterreservoir terug op zijn plaats.
 - Meng wat neutraal wasmiddel in lauw water. Vul het waterreservoir met het mengsel via de **afvoeropening (B)** en laat het 30 minuten staan. Spoel het reservoir vervolgens met schoon water en laat het volledig drogen.
 3. Plaats het waterreservoir terug op zijn plaats.



📄 OPMERKING

Als de droger de melding **Maak het reservoir leeg** weergeeft en stopt terwijl het drogen bezig is, leeg dan het waterreservoir en houd **▷** ingedrukt. De melding **Maak het reservoir leeg** verdwijnt hierna en de droger gaat verder met drogen.

Onderhoud

Reinigen

⚠ WAARSCHUWING

- Maak de droger niet schoon door rechtstreeks water op droger te sproeien.
- Gebruik geen wasbenzine, thinner, alcohol of aceton om de droger te reinigen. Dit kan leiden tot verkleuring, vervorming, schade, elektrische schokken of brand.
- Haal het netsnoer uit het stopcontact vóór het schoonmaken van de droger.

Buitenkant

Reinigen met een zachte, licht vochtige doek. Gebruik geen schuurmiddelen. Gebruik of plaats geen scherpe of zware objecten in de buurt van/op de droger. Houd wasmiddelen en wasbenodigdheden op het voetstuk (apart verkocht) of in een afzonderlijke opslagbak.

Bedieningspaneel

Reinigen met een zachte, licht vochtige doek. Gebruik geen schuurmiddelen. Sproei geen reinigingsmiddelen rechtstreeks op het paneel. Veeg onmiddellijk eventueel gemorste vloeistoffen weg van het bedieningspaneel.

Trommel

Reinig met een vochtige doek met een zacht, niet-schurend schoonmaakmiddel dat geschikt is voor roestvrijstaal. Veeg overgebleven resten weg met een schone, droge doek.

Deur

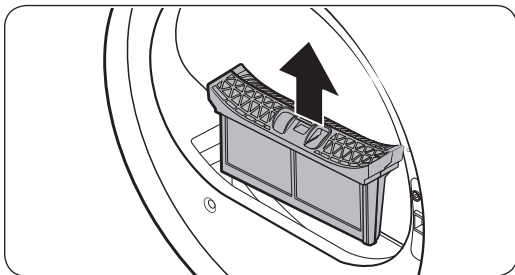
Vreemde stoffen kunnen de binnenkant van de deur verontreinigen of zich hier ophopen. Reinig de binnenkant van de deur met een zachte doek of borstel.

⚠ VOORZICHTIG

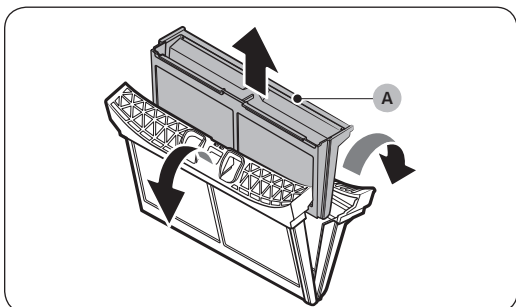
Maak de rubberen afdichting van de deur niet los.

Pluisfilter

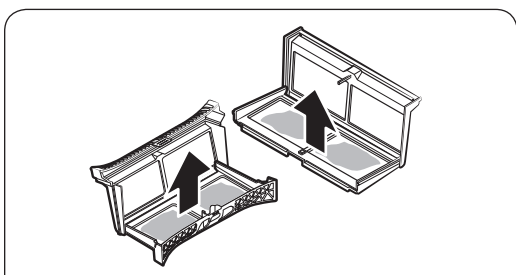
Reinig het pluisfilter na elk gebruik.



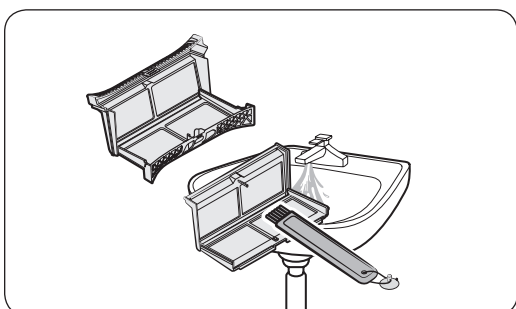
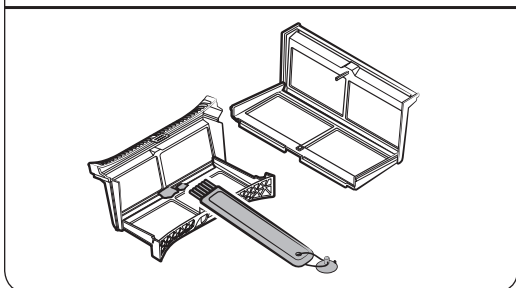
1. Open de deur van de droger, pak de bovenkant van het pluisfilter vast en trek eraan om het filter te verwijderen.
 - Maak de rubberen afdichting niet los nadat u het filter hebt verwijderd.



- Open het buitenste filter en verwijder het **binnenste filter (A)**.

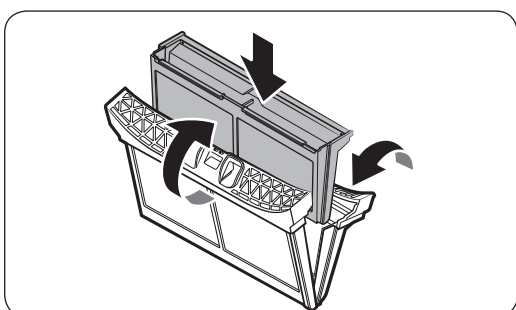


- Spreid het buitenste en het binnenste filter open.
- Verwijder het pluis van beide filters en reinig ze met de reinigingsborstel.



OPMERKING

Reinig de filters grondig door ze met stromend water te spoelen en ze vervolgens volledig te drogen.



- Zet het binnenste filter in het buitenste filter en plaats het pluisfilter weer op de oorspronkelijke positie.

Onderhoud

⚠ VOORZICHTIG

- Reinig het pluisfilter na elke lading. Anders kunnen de droogprestaties afnemen.
- Als het filteroppervlak nat is, laat het dan voor gebruik volledig drogen.
 - Als u een nat filter terugplaatst kan schimmel of geurvorming ontstaan en/of kan de drogefficiëntie afnemen.
- Schud of klop niet op het pluisfilter wanneer u het reinigt of verwijdert. Hierdoor kan het filter beschadigd raken.
- Het onzorgvuldig en met overmatige kracht openen van de buitenste en binnenste filters kan de filters beschadigen.

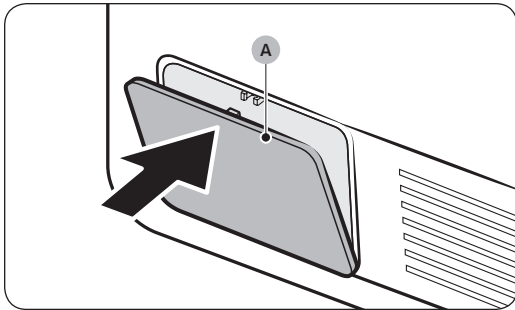
Warmtewisselaar

Wanneer u de warmtewisselaar moet reinigen, wordt op de droger de melding **Reinig warmtewisselaar** weergegeven.

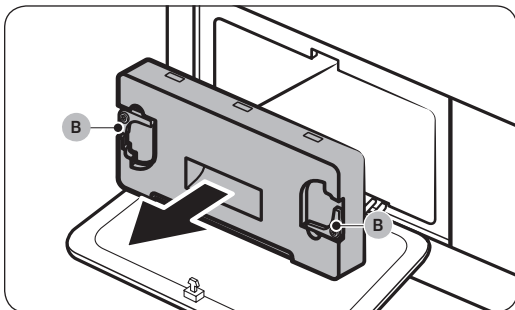
Een vuile warmtewisselaar vermindert de prestaties van het product en daarom moet deze regelmatig worden schoongemaakt.

📄 OPMERKING

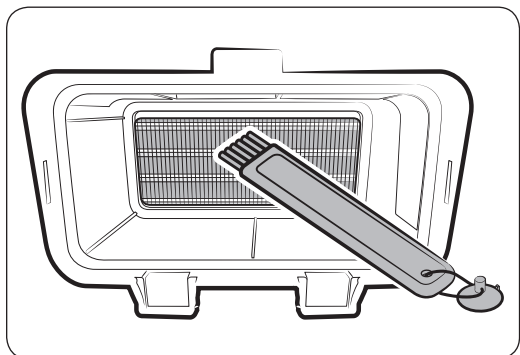
- Rondom de warmtewisselaar kunnen waterdruppels ontstaan door condensatie die wordt veroorzaakt door een temperatuurverschil. Dit is normaal en duidt niet op een lek.
- Als u van plan bent om de droger langere tijd niet te gebruiken, open dan het deksel van de warmtewisselaar om te ventileren.



1. Druk voorzichtig op de bovenkant van de **buitenste afdekplaat (A)** om deze te openen.



2. Ontgrendel de **afsluitingen (B)** van de binnenste afdekplaat en trek vervolgens aan de binnenste afdekplaat om deze te verwijderen.



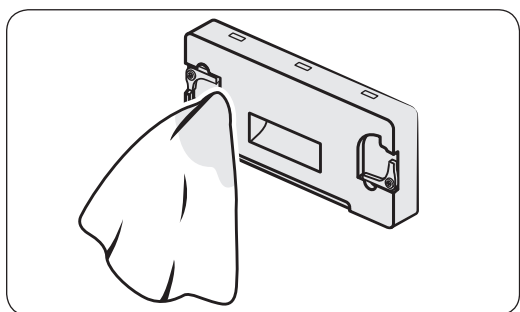
3. Verwijder het stof van de warmtewisselaar met de meegeleverde borstel.
 - Veeg na het reinigen met de borstel het resterende stof weg met een gladde, vochtige doek.

⚠ VOORZICHTIG

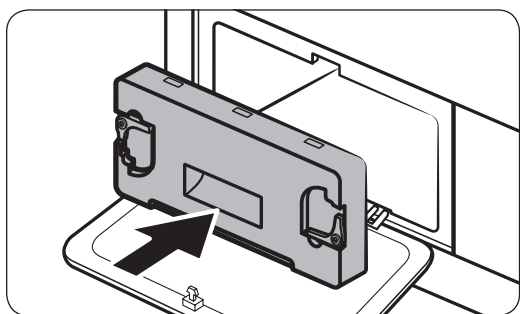
- Reinig of raak de warmtewisselaar niet aan met blote handen om fysiek letsel en brandwonden te voorkomen.
- Pas bij het reinigen van de warmtewisselaar op dat u de lamellen niet beschadigt.

📄 OPMERKING

Als de warmtewisselaar volledig droog en daardoor moeilijk te reinigen is, spuit dan wat water op de warmtewisselaar en maak deze schoon met een borstel.




4. Reinig de binnenste afdekplaat met een zachte, vochtige doek.
 - Er kunnen vocht en/of vreemde stoffen rond de binnenste afdekplaat zitten.



5. Plaats de binnenste afdekplaat weer op de oorspronkelijke plaats en vergrendel de afsluitingen.
6. Sluit de buitenste afdekplaat van de warmtewisselaar.

📄 OPMERKING

- Tik nadat u de warmtewisselaar hebt gereinigd op  om de melding te verwijderen. Het bericht verdwijnt pas zodra u het afwijst.
- Als het alarm aanhoudt nadat u het hebt afgewezen, trek dan de stekker uit het stopcontact en steek vervolgens de stekker weer in het stopcontact of verwijder en plaats de binnenste afdekplaat van de warmtewisselaar.

Problemen oplossen

Punten om te controleren

Raadpleeg eerst de onderstaande tabel en probeert de suggesties als zich een probleem met de droger voordoet.

| Probleem | Actie |
|---|---|
| De droger start niet. | <ul style="list-style-type: none"> Controleer of de stekker van de droger in het stopcontact zit. Zorg dat de deur goed is gesloten. Controleer de zekering of reset de aardlekschakelaar. Als u de deur tijdens een programma hebt geopend, houdt u nogmaals > ingedrukt. Maak het filter schoon. Controleer of het Kinderslot niet is geactiveerd. |
| De droger wordt niet warm. | <ul style="list-style-type: none"> Controleer de zekering of reset de aardlekschakelaar. Controleer het pluisfilter en de warmtewisselaar. Reinig ze indien nodig. De droger bevindt zich mogelijk in de koelfase van het programma. |
| Wasgoed is niet droog. | <p>Controleer de bovenstaande punten. Denk ook om het volgende:</p> <ul style="list-style-type: none"> Stop de droger niet te vol. Als de wasdroger te vol is, kan het langer duren voordat de kledingstukken zijn gedroogd. Droog zware stoffen apart van dunne stoffen. De items zijn te klein en worden mogelijk niet genoeg rondgedraaid in de trommel. Maak het filter schoon. Reinig de warmtewisselaar. Als er een afvoerslang is aangesloten, zorg er dan voor dat het water goed wegloopt. |
| De droger maakt lawaai. | <ul style="list-style-type: none"> Zoek naar munten, losse knopen, spijkers en andere voorwerpen en verwijder ze onmiddellijk. Controleer het pluisfilter. Verwijder alle items die vastzitten in het pluisfilter. Zorg ervoor dat de droger waterpas staat en stevig op de grond staat. De droger kan brommen als gevolg van lucht die door de trommel en ventilator beweegt. Dit is normaal. |
| Items worden niet gelijkmatig gedroogd. | <ul style="list-style-type: none"> Naden, zakken en dergelijke andere delen van kleding zijn moeilijker te drogen dan andere delen. Dit is normaal. Sorteer zware en lichte items afzonderlijk. |
| Er komt een geur uit de droger | <ul style="list-style-type: none"> De geur van verf, lak, schoonmaakmiddelen en andere huishoudelijke artikelen kan door de lucht zijn verspreid en in de droger terecht zijn gekomen. Als u een dergelijke geur opmerkt, zorg dat u dan eerst ventileert voordat u de droger gebruikt. Bij het drogen in een afgesloten ruimte kan de droger de omgevingstemperatuur doen stijgen. Zorg er daarom voor dat u een raam opent en de ruimte ventileert. Vermijd het drogen van natte items die lange tijd in de wasmachine of droger hebben gezeten. |

| Probleem | Actie |
|---|---|
| De droger wordt uitgeschakeld voordat de items droog zijn. | <ul style="list-style-type: none"> De lading is te klein. Gooi een paar extra items, zoals handdoeken, in de droger en probeer opnieuw te drogen. |
| Er zitten pluisjes op de kleding. | <ul style="list-style-type: none"> Zorg ervoor dat het pluisfilter schoon is voordat u items in de droger plaatst. Als u items droogt die veel pluisjes produceren, moet u het pluisfilter mogelijk halverwege het programma reinigen. Sommige stoffen (zoals witte handdoeken) veroorzaken meer pluisjes en moeten apart worden gedroogd van stoffen waaraan pluisjes gemakkelijk hechten (zoals zwarte linnen broeken). Controleer de binnenkant van de zakken om er zeker van te zijn dat ze leeg zijn voordat u ze droogt. |
| De omgevingstemperatuur rond de droger stijgt of er hangt een geur van vocht. | <ul style="list-style-type: none"> Warmtepompdrogers circuleren omgevingslucht binnen en buiten de droger tijdens het droogproces om het systeem te koelen. Het gebruik van de droger in een slecht geventileerde ruimte kan, afhankelijk van de werkomgeving, de luchtvochtigheid verhogen en/of een geur van vocht veroorzaken. Zorg voor voldoende ventilatie bij gebruik van de droger. |
| Het water wordt niet weggepompt. | <ul style="list-style-type: none"> Controleer de afvoerslang op verdraaiingen en knikken. Leg de slang recht als deze gedraaid of geknikt is en sluit hem stevig aan op de afvoer op de vloer. Controleer of de afvoerslang bevroren is. Als de slang bevroren is, dompel deze dan onder in warm water om het water in de slang te laten smelten en weg te laten lopen. Sluit de slang weer aan en controleer of deze goed leegloopt. |

Neem contact op met een plaatselijk Samsung-servicecentrum als het probleem zich blijft voordoen.

Problemen oplossen

Informatiecodes

Bij problemen met de droger wordt er mogelijk een informatiecode op het scherm weergegeven. Raadpleeg de onderstaande tabel en probeer de suggesties.

| Informatiecode | Betekenis | Actie |
|---|--|---|
| De deur is geopend | Gebruik van de droger met de deur open | <ul style="list-style-type: none"> • Sluit de deur en probeer het opnieuw. • Als het probleem zich blijft voordoen, belt u een onderhoudsmonteur. • Controleer of Kinderslot is ingeschakeld. Als Kinderslot is ingeschakeld, kunt u deze melding krijgen wanneer u de deur opent, ook al is de droger niet bezig. |
| Open de deur en controleer de binnenkant (Kinderslot aan) | Kinderslot is ingeschakeld. Open de deur en controleer de inhoud van de trommel. | <ul style="list-style-type: none"> • Schakel Kinderslot uit of sluit de stroom af als Kinderslot is ingeschakeld. |
| Controleer filter | Probleem met het pluisfilter | <ul style="list-style-type: none"> • Controleer de pluisfilterconstructie. • Als het probleem zich blijft voordoen, belt u een onderhoudsmonteur. |
| Controleer deur warmtewisselaar | Probleem met afdekplaat interne warmtewisselaar | <ul style="list-style-type: none"> • Controleer de afdekplaat van de interne warmtewisselaar. • Als het probleem zich blijft voordoen, belt u een onderhoudsmonteur. |
| Controleer de afvoer/Maak het reservoir leeg | Afvoer defect Afvoerpomp defect Bevroren afvoerslang Watertank is vol | <ul style="list-style-type: none"> • Zorg ervoor dat de afvoerslang niet gebogen of beschadigd is. • Als de slang bevroren is, wikkel de slang dan ongeveer tien minuten in een handdoek gedrenkt in warm water om de slang te ontdooien. • Leeg het waterreservoir, zet de droger aan en begin opnieuw. • Als het probleem zich blijft voordoen, belt u een onderhoudsmonteur. |
| tC | Probleem met luchttemperatuursensor | <ul style="list-style-type: none"> • Reinig het pluisfilter of de warmtewisselaar. • Als het probleem zich blijft voordoen, belt u een onderhoudsmonteur. |
| tC5 | Probleem met compressortemperatuursensor | <ul style="list-style-type: none"> • Wacht twee tot drie minuten. • Schakel het apparaat weer in en start opnieuw op. |

| Informatiecode | Betekenis | Actie |
|----------------|--|--|
| 3C | Controleer de werking van de motor. | <ul style="list-style-type: none">• Probeer het programma opnieuw te starten.• Als het probleem zich blijft voordoen, belt u een onderhoudsmonteur. |
| AC6 | Controleer de communicatie tussen hoofd- en inverter-PBAs. | <ul style="list-style-type: none">• Probeer het programma opnieuw te starten.• Als het probleem zich blijft voordoen, belt u een onderhoudsmonteur. |
| HC | Compressor is oververhit | <ul style="list-style-type: none">• Bel een onderhoudsmonteur. |





Neem contact op met een plaatselijk Samsung-servicecentrum als er steeds een informatiecode op het scherm verschijnt.

Bijlage

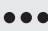
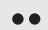

Wasvoorschriften

De volgende symbolen worden gebruikt in wasvoorschriften. De labels met wasvoorschriften bevatten labels en symbolen voor drogen, bleken, drogen en strijken, en indien nodig voor stomen. Deze symbolen zorgen voor overeenstemming tussen kledingfabrikanten voor binnenlandse en geïmporteerde kleding. Volg de aanwijzingen op het waslabel op zodat de kleding zo lang mogelijk meegaat en om problemen bij het wassen te voorkomen.

Wasprogramma

| | |
|---|--|
|  | Normaal |
|  | Blijvende persing/onkreukbaar/ kreukherstellend |
|  | Zachte/fijne was |
|  | Handwas |




Watertemperatuur**

| | |
|---|------|
|  | Heet |
|  | Warm |
|  | Koud |



OPMERKING

** De stippen staan symbool voor de geschikte waswatertemperaturen voor de verschillende artikelen. Het temperatuurbereik is voor Heet 41-52 °C, voor Warm 29-41 °C en voor Koud 16-29 °C. (De temperatuur van het waswater moet minimaal 16 °C zijn om het wasmiddel te activeren en voor een effectieve reiniging.)




Bleken

| | |
|---|--|
|  | Alle bleekproducten (indien nodig) |
|  | Alleen zonder chloor (kleurenbescherming) Bleek (indien nodig) |
|  | Droogtrommelprogramma |

Normaal

| | |
|---|--|
|  | Blijvende persing/onkreukbaar/ kreukherstellend |
|  | Zachte/fijne was |

Speciale instructies

| | |
|---|---|
|  | Op de lijn drogen/ophangen om te drogen |
|  | Aan de lijn drogen |
|  | Liggend drogen |

Temperatuurinstelling

| | |
|---|-------------------|
|  | Hoog |
|  | Gemiddeld |
|  | Laag |
|  | Elke temperatuur |
|  | Geen warmte/lucht |

Droogstrijk- of stoomstrijktemperaturen

| | |
|--|-----------|
| | Hoog |
| | Gemiddeld |
| | Laag |

Waarschuwingssymbolen voor het wassen en strijken

| | |
|--|--------------------------|
| | Niet wassen |
| | Niet uitwringen |
| | Niet bleken |
| | Kan niet in de wasdroger |
| | Niet stoomstrijken |
| | Niet strijken |

Stomen

| | |
|--|---|
| | Stomen |
| | Niet stomen |
| | Op de lijn drogen/ophangen om te drogen |
| | Aan de lijn drogen |
| | Liggend drogen |

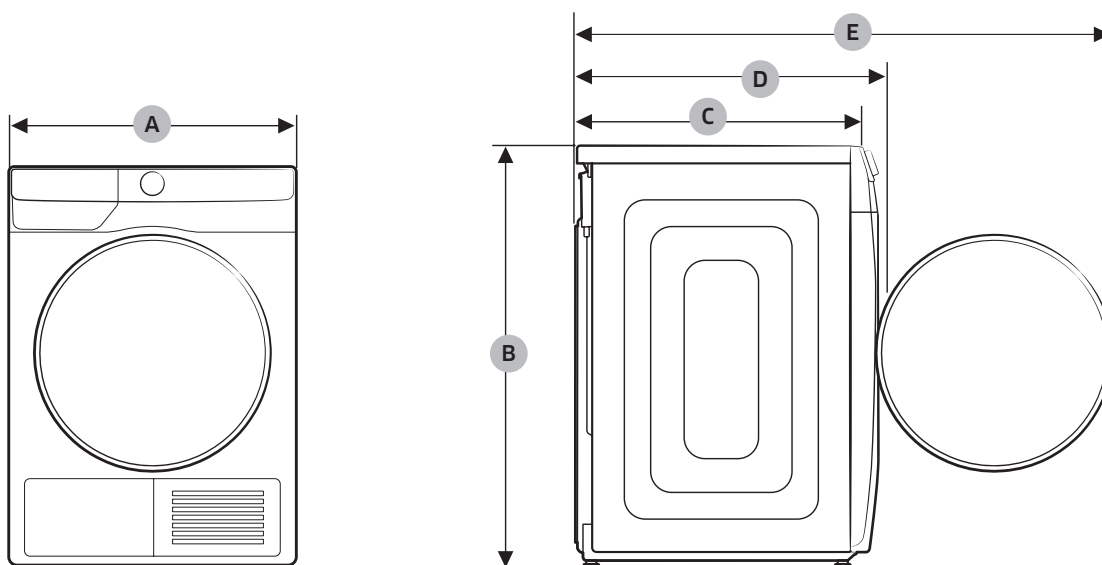
Zorg voor het milieu

- Dit apparaat is gemaakt van recyclebare materialen. Houd u bij het afdanken van dit apparaat aan de plaatselijke wet- en regelgeving met betrekking tot afvalverwerking. Knip de voedingskabel door zodat het apparaat niet meer kan worden aangesloten op een stroombron. Verwijder de deur zodat dieren en kleine kinderen zich niet in het apparaat kunnen opsluiten.
- Bevat gefluoreerde broeikasgassen.
Hermetisch afgesloten apparatuur.
Laat geen gassen vrijkomen in de atmosfeer.
Type koelmiddel: R-134a (GWP = 1430)
Koelmiddel (vulling): 0,43 kg, 0,615 tCO₂e

Bijlage

Nederlands

Specificatie



| TYPE | | DROGER - VOORLADER | |
|------------------------|----------------------|--|-------------|
| MODELNAAM | | DV9*T7***** DV8*T7***** DV9*T6***** DV8*T6***** DV9*T5***** DV8*T5***** | DV9*T8***** |
| AFMETINGEN | A | 600 mm | 600 mm |
| | B | 850 mm | 850 mm |
| | C | 600 mm | 600 mm |
| | D | 650 mm | 660 mm |
| | E | 1100 mm | 1110 mm |
| GEWICHT | | 50,0 kg | 54,0 kg |
| ELEKTRISCHE VEREISTEN | AC 220-240 V / 50 Hz | 780-800 W | |
| TOEGESTANE TEMPERATUUR | | 5-35 °C | |

Contactgegevens

VRAGEN OF OPMERKINGEN?

| LAND | BEL | OF BEZOEK ONS ONLINE VIA |
|-----------------|--|--|
| UK | 0333 000 0333 | www.samsung.com/uk/support |
| IRELAND (EIRE) | 0818 717100 | www.samsung.com/ie/support |
| GERMANY | 06196 77 555 77 | www.samsung.com/de/support |
| FRANCE | 01 48 63 00 00 | www.samsung.com/fr/support |
| SPAIN | 91 175 00 15 | www.samsung.com/es/support |
| PORTUGAL | 808 207 267 | www.samsung.com/pt/support |
| LUXEMBURG | 261 03 710 | www.samsung.com/be_fr/support |
| NETHERLANDS | 088 90 90 100 | www.samsung.com/nl/support |
| BELGIUM | 02-201-24-18 | www.samsung.com/be/support (Dutch) www.samsung.com/be_fr/support (French) |
| NORWAY | 21629099 | www.samsung.com/no/support |
| DENMARK | 707 019 70 | www.samsung.com/dk/support |
| FINLAND | 030-6227 515 | www.samsung.com/fi/support |
| SWEDEN | 0771 726 786 | www.samsung.com/se/support |
| AUSTRIA | 0800 72 67 864 (0800-SAMSUNG) | www.samsung.com/at/support |
| SWITZERLAND | 0800 726 786 | www.samsung.com/ch/support (German) www.samsung.com/ch_fr/support (French) |
| HUNGARY | 0680SAMSUNG (0680-726-7864) | www.samsung.com/hu/support |
| CZECH | 800 - SAMSUNG (800-726786) | www.samsung.com/cz/support |
| SLOVAKIA | 0800 - SAMSUNG (0800-726 786) | www.samsung.com/sk/support |
| CROATIA | 072 726 786 | www.samsung.com/hr/support |
| BOSNIA | 055 233 999 | www.samsung.com/ba/support |
| North Macedonia | 023 207 777 | www.samsung.com/mk/support |
| MONTENEGRO | 020 405 888 | www.samsung.com/support |
| SLOVENIA | 080 697 267 (brezplačna številka) | www.samsung.com/si/support |
| SERBIA | 011 321 6899 | www.samsung.com/rs/support |
| Kosovo | 0800 10 10 1 | www.samsung.com/support |
| ALBANIA | 045 620 202 | www.samsung.com/al/support |
| BULGARIA | *3000 Цена на един градски разговор 0800 111 31 Безплатен за всички оператори | www.samsung.com/bg/support |

Contactgegevens

Nederlands

| LAND | BEL | OF BEZOEK ONS ONLINE VIA |
|-----------|--|---|
| ROMANIA | *8000 (apel in retea) 08008-726-78-64 (08008-SAMSUNG) Apel GRATUIT Atenție: Dacă efectuați apelul din rețeaua Digi (RCS/RDS), vă rugăm să ne contactați formând numărul Tolverde fără ultimele două cifre, astfel: 0800872678. | www.samsung.com/ro/support |
| ITALIA | 800-SAMSUNG (800.7267864) | www.samsung.com/it/support |
| CYPRUS | 8009 4000 only from landline, toll free | www.samsung.com/gr/support |
| GREECE | 80111-SAMSUNG (80111 726 7864) only from land line (+30) 210 6897691 from mobile and land line | |
| POLAND | 801-172-678* lub +48 22 607-93-33* * (opłata według taryfy operatora) | http://www.samsung.com/pl/support/ |
| LITHUANIA | 8-800-7777 | www.samsung.com/lt/support |
| LATVIA | 8000-7267 | www.samsung.com/lv/support |
| ESTONIA | 800-7267 | www.samsung.com/ee/support |

Notities

Notities

Notities

SAMSUNG