

TurboTronic®
House Electronics

NL



GEBRUIKSAANWIJZING



**Snoerloze cyclonische stofzuiger
TT-C27**

www.zline-world.com

Geachte klant

www.zline-world.com

Wij feliciteren u met de aankoop van deze **TurboTronic** praktische snoerloze cyclonische stofzuiger, waarmee u dankzij de 2 in 1 zuigmond, de vloerzuigmond en de korte zuigbuis, zelfs moeilijk bereikbare plaatsen gemakkelijk en draadloos kunt stofzuigen.



Lees deze gebruiksaanwijzing vóór installatie en inbedrijfstelling aandachtig door om vertrouwd te raken met uw nieuwe toestel en een maximale bedrijfsveiligheid te bereiken. Met name de veiligheidsvoorschriften moeten in acht worden genomen om ongevallen en schade te voorkomen. Wij raden u aan de gebruiksaanwijzing zorgvuldig te bewaren voor toekomstige raadpleging.

Lees deze gebruiksaanwijzing zorgvuldig door voordat u het apparaat in gebruik neemt en bewaar de gebruiksaanwijzing voor toekomstig gebruik. Het niet in acht nemen en opvolgen van deze instructies kan een ongeval tot gevolg hebben.



WAARSCHUWINGEN



- Dit apparaat mag worden gebruikt door kinderen vanaf 8 jaar en door personen met verminderde lichamelijke, zintuiglijke of geestelijke vermogens of zonder ervaring of kennis, indien zij onder behoorlijk toezicht staan of indien hun instructies zijn gegeven over het veilig gebruik van het apparaat en zij de risico's hebben begrepen.
- Kinderen mogen niet met het toestel spelen. Reiniging en onderhoud door de gebruiker mogen niet worden uitgevoerd door kinderen zonder toezicht.
- Dit toestel mag alleen worden opgeladen met de bijgeleverde oplader.

VEILIGHEIDSAANWIJZINGEN

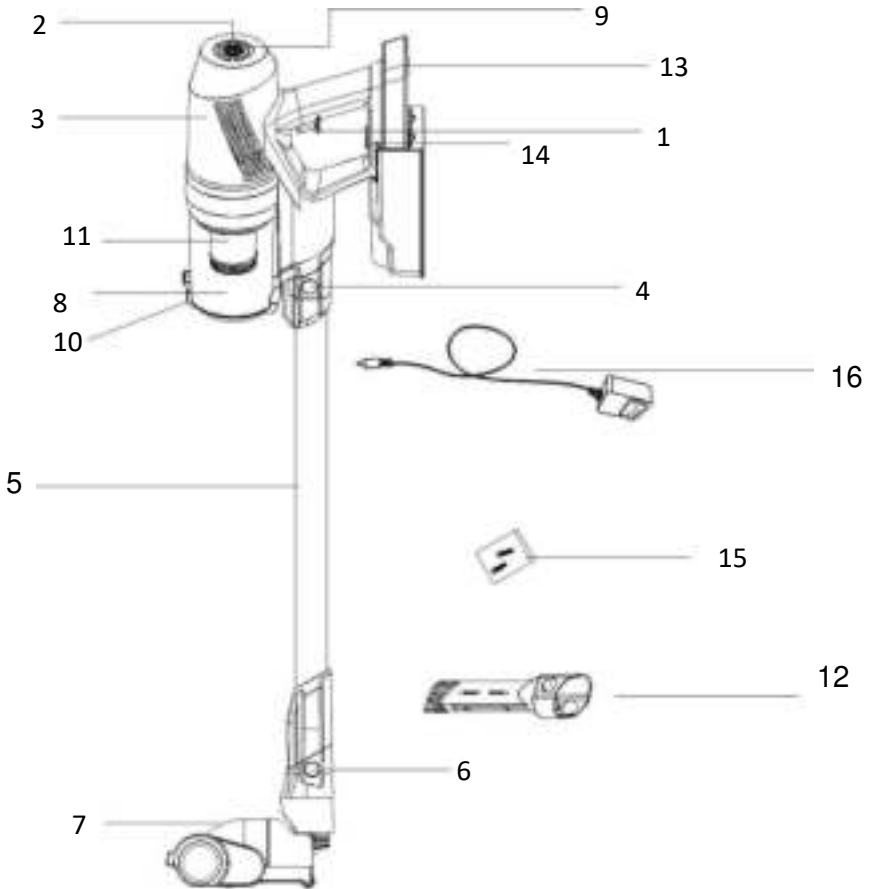
- Zorg ervoor dat uw toestel en de accessoires in perfecte staat zijn voordat u het gebruikt. U mag het niet gebruiken als u onregelmatigheden opmerkt.
- Voordat u het apparaat aansluit, moet u controleren of de op de lader aangegeven spanning overeenkomt met die van uw elektrische installatie.
- Controleer de stroomkabel van de lader regelmatig. Dompel de lader nooit onder. Laat de lader nooit continu aangesloten op het stopcontact.
- Uw toestel is bestemd voor huishoudelijk gebruik in uw woning. Gebruik het volgens de aanwijzingen in de handleiding.
- Het apparaat mag alleen worden gevoed met de zeer lage veiligheidsspanning die overeenkomt met de markering op het apparaat.
- Gebruik dit toestel nooit buitenshuis.

- Verwijder de stekker niet door aan de kabel of het apparaat zelf te trekken.
- Gebruik dit apparaat niet terwijl het wordt opgeladen.
- Gebruik dit apparaat niet voor het opzuigen van gloeiende of scherpe voorwerpen (sigarettenpeuken, aangestoken lucifers, hete as, spijkers).
- Gebruik deze stofzuiger niet voor het opzuigen van pinnen, touw, meel, cement, gips of ander bouw- of decoratiemateriaal.
- Inhaleer nooit vloeistoffen of giftige stoffen, detergenten, benzine of gevaarlijke of ontvlambare producten. U kunt uw apparaat ernstig beschadigen. Gebruik de stofzuiger niet op vochtige oppervlakken. Zorg ervoor dat de luchtinlaatgebieden nooit verstopt raken.
- Gebruik het apparaat niet als het in het water gevallen is. Gebruik het apparaat niet zonder de tank en filter. Houd dit apparaat uit de buurt van hete oppervlakken.
- Dompel het toestel en/of de transformator nooit onder in water of een andere vloeistof.
- Gebruik het toestel niet als de accessoires niet goed gemonteerd zijn.
- Trek de stekker uit het stopcontact als het apparaat niet in gebruik is en voordat u het schoonmaakt.
- Haal de stekker uit het stopcontact als het toestel volledig is opgeladen. Trek de netstekker niet uit het stopcontact door aan de kabel te trekken.
- Zorg ervoor dat u de stekker uit het stopcontact haalt voordat u de accessoires vervangt.
- Gebruik voor uw veiligheid alleen de originele accessoires die bij uw toestel zijn geleverd.
- Laat het apparaat nooit onbeheerd achter wanneer het is aangesloten op het stopcontact. Zorg ervoor dat u altijd droge handen hebt wanneer u het toestel uit- of loskoppelt.
- Dit product mag niet worden aangesloten op een externe timer of afstandsbediening.
- Plaats de basis niet in de buurt van een warmtebron.
- Laat de batterij niet vallen en prik er niet in.
- De bedrijfstemperatuur van het product varieert van 0°C tot 40°C, gebruik het niet in omgevingen die de maximaal aanbevolen temperatuur overschrijden.

	Geeft aan dat de instructies moeten worden gelezen en nagelezen om de werking en het gebruik van het product te begrijpen.
	Duidt op de aanwezigheid van een gevaar dat persoonlijk letsel, de dood of aanzienlijke materiële schade kan veroorzaken indien de waarschuwing bij dit symbool wordt genegeerd.

	<p>Voorkom contact met hete oppervlakken. Gebruik altijd handbescherming om brandwonden te voorkomen.</p>
	<p>Alleen voor gebruik binnenshuis en in het huishouden.</p>

BEWAAR DEZE INSTRUCTIES



- 1. 1. Aan/uit-knop
- 2. Snelheidsregelknop
- 3. Motor
- 4. Ontgrendelingsknop

- 5. Stofzuigerstang
- 6. Ontgrendelingsknop p borstel
- 7. Hoofdborstel
- 8. Ontgrendelingsknop

stofreservoir

9. Batterij-indicatielampje

10. Knop stofreservoir

11. Filter

12. 2in1 borstel

13. Batterij

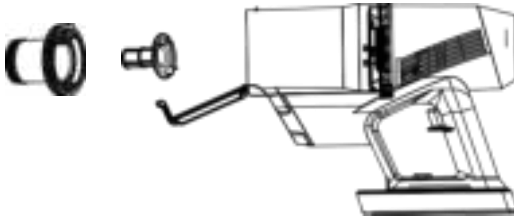
14. Plaats om Batterij op te schuiven

15. Schroeven

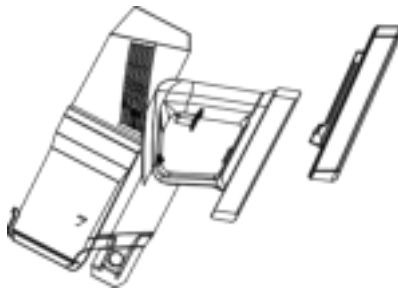
16. Adapter

ASSEMBLAGE

1. Plaats de filters in het stofreservoir, draai de kegel en lijk de inkepingen op de kegel uit met de ribbels van het reservoir. (standaard vanaf fabriek)
2. Plaats het filter in de kegel en vervolgens het stofreservoir in de motor totdat u een klik hoort.
3. Installeer de borstel aan het onderste uiteinde van de buis en de buis aan het hoofddeel.



4. Bevestig de batterij aan het hoofdgedeelte van het toestel tot u een klik hoort.

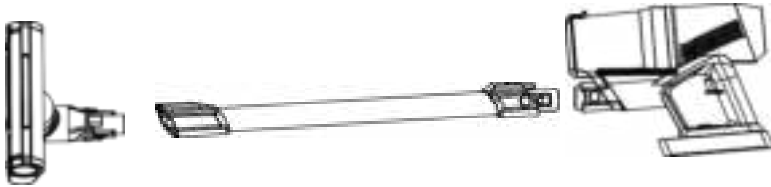


Bevestigen van accessoires aan het hoofddeel van het toestel

- Om de 2 in 1 borstel te installeren, steekt u hem gewoon in het gat in het hoofdgedeelte tot hij stevig vastzit.

Bevestiging van accessoires aan de stofzuigerslang

- Steek het ronde uiteinde van het 2 in 1 accessoire in het onderste uiteinde van de buis totdat u een klik hoort.



BEDIENINGSRICHTLIJNEN

Voor het eerste gebruik:

- Verwijder alle verpakking of stickers van het toestel.
- Controleer de aanwezigheid en de staat van alle accessoires.
- Zet de stofzuiger in elkaar zoals hierboven uitgelegd.
- Plaats de stofzuiger op de muurbeugel, steek de stekker in het stopcontact en laat hem volledig opladen.
- Als de batterij wordt opgeladen, gaat een indicatielampje branden. Als het opladen klaar is, gaan alle indicatielampjes branden.

Belangrijk:

Laat de lader niet continu aangesloten. Haal de stekker uit het stopcontact zodra uw stofzuiger is opgeladen. Dit bespaart u energie en verlengt de levensduur van uw oplader. De meegeleverde batterij is alleen geschikt voor deze stofzuiger.

Opmerking:

U moet de batterij volledig opladen voor het eerste gebruik en wanneer het toestel lange tijd niet is gebruikt.

Als de batterij leeg begint te raken, laadt u hem onmiddellijk op met de adapter.

Gebruik:

Zet de stofzuiger aan en uit met de aan/uit-knop en gebruik de snelheidsregelknop om het vermogen aan te passen.

2 in 1 accessoire

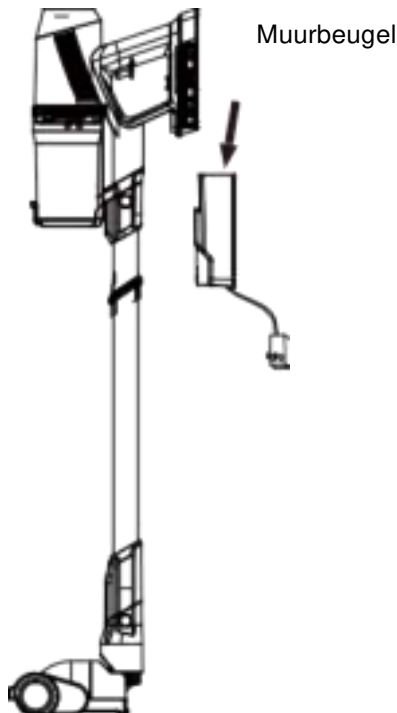
- Plaats het 2-in-1 accessoire in het hoofdtoestel en druk de borstel hoofd naar achteren. Dit accessoire is perfect voor het reinigen van sofa's, hoeken, trappen, toetsenborden, meubels, rekken, elektrische toestellen en smalle plaatsen.
- Steek het 2-in-1 accessoire in de stang en duw de borstelkop naar achteren. U kunt nu het plafond en andere hoge plaatsen bereiken.

Hoofdborstel

- Bevestig het accessoire aan de stang. Dit accessoire is ideaal voor vloeren en tapijten stofzuigen.

RECHARGING/HEROPLADEN

1. Plaats de stofzuiger op de muurbeugel.
2. Plug hem in.
3. Het indicatielampje bij de schakelaar begint te knipperen, wat aangeeft dat de stofzuiger wordt opgeladen. Na ongeveer 3 tot 4 uur stopt het oplaadindicatielampje met knipperen, wat aangeeft dat de stofzuiger volledig is opgeladen.



REINIGING EN ONDERHOUD

Reinig de behuizing van het apparaat met een zachte, droge doek.

Gebruik nooit detergents of schuurmiddelen om beschadiging van het toestel te voorkomen.

Dompel het toestel nooit onder in water of enige andere vloeistof.

Bewaar het toestel op een plaats uit de buurt van direct zonlicht.

Om het stofreservoir te legen:

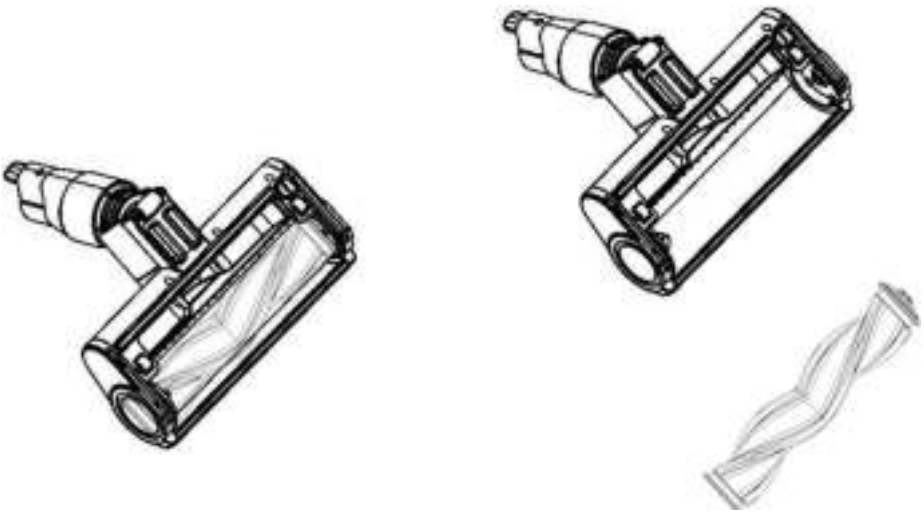
Druk op de ontgrendelknop om het stofreservoir van het hoofdgedeelte te scheiden. Druk vervolgens op de knop op het stofreservoir en maak het leeg.

Schoonmaken van het stofreservoir:

Verwijder het stofreservoir, verwijder het filter en het plastic filter. Was beide filters en laat ze aan de lucht drogen.

Reinigen van de hoofdborstel:

Schuif het lipje aan de onderkant van het accessoire, verwijder de borstel en maak hem schoon.



OPLOSSEN VAN PROBLEMEN

Probleem	Mogelijke oorzaken	Oplossingen
Het toestel kan niet worden ingeschakeld	De batterij is leeg / Het apparaat wordt opgeladen	Laad het apparaat op / Trek de stekker uit het stopcontact
Niet genoeg zuigkracht	Het stofreservoir is vol / Het filter is geblokkeerd	Leeg het stofreservoir / Reinig het filter
Slechte reinigingsprestaties / Er ontsnapt stof uit het stofcompartiment	Het stofreservoir is vol / Het filter is geblokkeerd / Het filter is beschadigd	Maak het stofreservoir leeg / Reinig het filter / Vervang het filter
De batterij wordt niet opgeladen	De batterij heeft het einde van zijn levensduur bereikt	Contacteer de klantendienst
Abnormaal geluid tijdens reiniging	De rolborstel kan verstrikt zijn geraakt in vreemde voorwerpen / Het stofreservoir is vol	Schakel het apparaat uit en maak het schoon / Leeg het stofreservoir

TECHNISCHE SPECIFICATIES:

Merk: **TurboTronic®**

Spanning: 22.2V

Oplaadtijd: 4 tot 5 uur.

Verwijdering van oude elektrische apparaten



De Europese richtlijn 2002/96/EG betreffende afgedankte elektrische en elektronische apparatuur (AEEA) schrijft voor dat oude huishoudelijke elektrische apparaten niet bij het gewone ongesorteerde huisvuil mogen. Oude apparaten moeten afzonderlijk worden ingezameld om de terugwinning en recycling van de materialen die ze bevatten te optimaliseren en de gevolgen voor de volksgezondheid en het milieu te beperken.

Het symbool van de doorkruiste "vuilnisbak op wieltjes" op het product herinnert u aan uw verplichting, het apparaat gescheiden op te halen wanneer u het weggooit. Consumenten dienen contact op te nemen met hun lokale overheid of detailhandelaar voor informatie over de correcte verwijdering van hun oude toestel.

BEPERKTE GARANTIE

Beperkte garantie is van toepassing op aankopen gedaan bij erkende dealers van **TurboTronic®**.

De TurboTronic®-garantie geldt alleen voor de oorspronkelijke eigenaar en voor het oorspronkelijke product en is niet overdraagbaar.

TurboTronic® garandeert dat de eenheid vrij is van defecten in materiaal en vakmanschap. De beperkte garantie is alleen van toepassing wanneer het apparaat onder normale huishoudelijke omstandigheden wordt gebruikt en wordt onderhouden volgens de voorschriften in de gebruikershandleiding, met

inachtneming van het volgende
voorwaarden en uitsluitingen:

Wat wordt door deze garantie gedekt?

1. De originele eenheid en/of niet-slijtbare onderdelen die naar eigen goeddunken van **TurboTronic®** defect worden geacht, zullen worden gerepareerd of vervangen
2. **TurboTronic® behoudt** zich het recht voor om de eenheid te vervangen door een eenheid van gelijke of grotere waarde.

Wat wordt niet gedekt door deze garantie?

1. Normale slijtage van slijtbare onderdelen (zoals blendervaten, deksels, bekers, messen, blenderbodems, uitneembare potten, rekken, pannen, enz.), die regelmatig onderhoud en/of vervanging vereisen om de goede werking van uw apparaat te garanderen, vallen niet onder deze garantie.
2. Elk toestel waarmee is geknoeid of dat voor commerciële doeleinden is gebruikt.
3. Schade veroorzaakt door verkeerd gebruik, misbruik, nalatigheid, het niet uitvoeren van vereist onderhoud (bijv. het niet vrijhouden van de motorbasis van gemorste etenswaren en ander afval), of schade veroorzaakt door een verkeerde behandeling tijdens het transport.
4. Gevolgschade en incidentele schade.
5. Defecten veroorzaakt door niet door **TurboTronic®** erkende reparateurs. Deze defecten omvatten schade die is veroorzaakt tijdens het proces van het verzenden, wijzigen of repareren van het TurboTronic®-product (of een van de onderdelen ervan) wanneer de reparatie is uitgevoerd door een reparateur die niet door **TurboTronic® is** geautoriseerd.
6. Producten die buiten Europa worden gekocht, gebruikt of geëxploiteerd.

Illustraties kunnen afwijken van het werkelijke product.

Wij streven er voortdurend naar onze producten te verbeteren, en daarom kunnen de specificaties hierin zonder voorafgaande kennisgeving worden gewijzigd.

TurboTronic® en **Z-Line®** zijn geregistreerde handelsmerken van **Z-GLOBAL B.V. B.A®**.

GEDRUKT IN VRC