



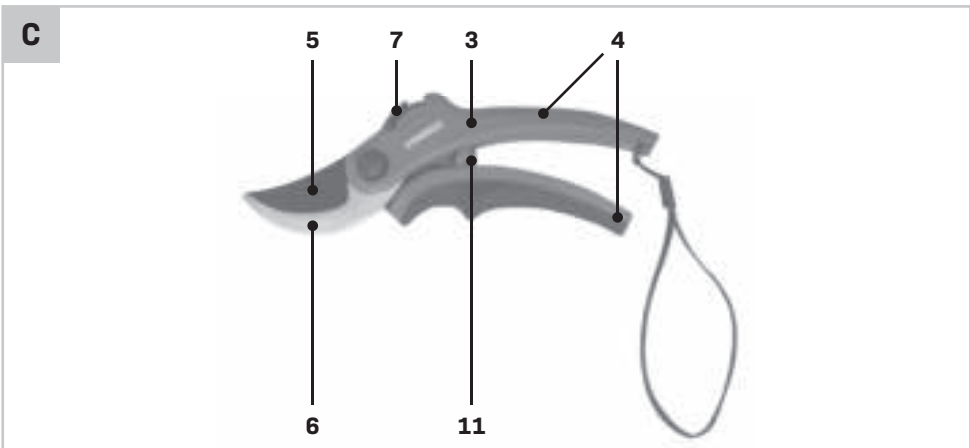
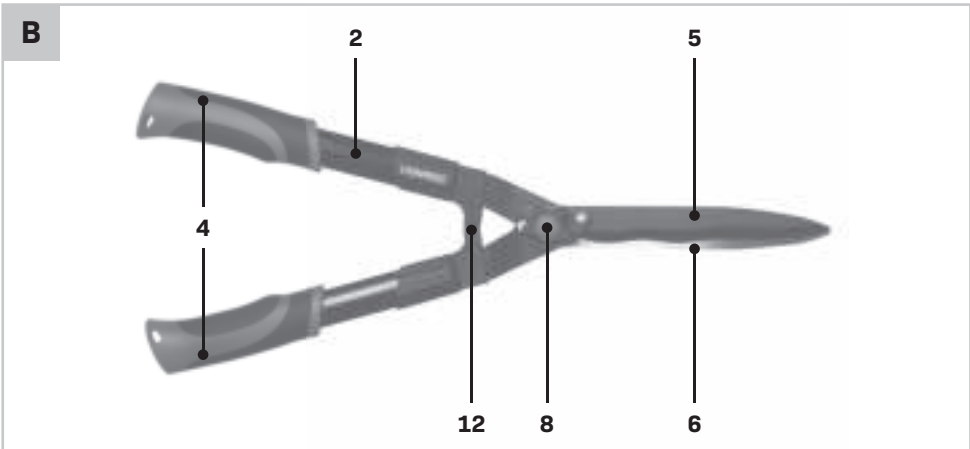
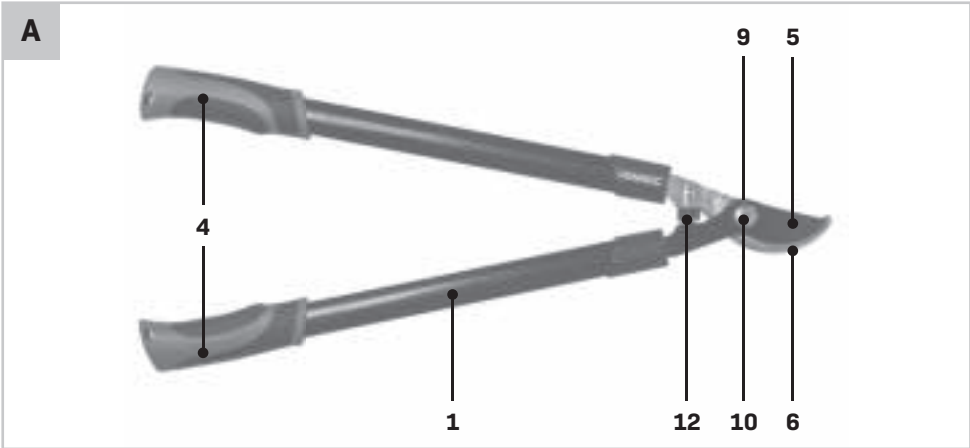
VONROC®

BUILD YOUR FUTURE

GARDEN CUTTING TOOL SET GC501XX



EN	Original Instructions	03
DE	Übersetzung Der Originalbetriebsanleitung	04
NL	Vertaling van de oorspronkelijke gebruiksaanwijzing	06
FR	Traduction de la notice originale	07
ES	Traducción del manual original	09
IT	Traduzione delle istruzioni originali	10
SV	Översättning av bruksanvisning i original	12
DA	Oversættelse af den originale brugsanvisning	13
PL	Tłumaczenie instrukcji oryginalnej	15
RO	Traducere a instrucțiunilor originale	16



1. PRODUCT INFORMATION

Intended use

These garden cutting tools are only intended for cutting fresh branches and twigs from shrubs, bushes, ornamental plants, hedges and small trees.

SPECIFICATIONS

Model No.	GC501XX
Lopper (fig. A)	
Application	Cutting fresh wood
Safety lock	No
Max. cutting diameter	Ø 30mm
Total length	630mm
Blade length	70mm
Hedge shears (fig. B)	
Application	Cutting hedge, shrub or bush
Safety lock	No
Max. cutting diameter	Ø 6mm
Total length	570mm
Blade length	229mm
Secateurs (fig. C)	
Application	Cutting flowers and young, fresh shoots
Safety lock	Yes
Max. cutting diameter	Ø 15mm
Total length	205mm
Blade length	50mm

DESCRIPTION

The numbers in the text refer to the diagrams on page 2.

1. Lopper
2. Hedge shears
3. Secateurs
4. Handle
5. Top blade
6. Bottom blade
7. Locking knob
8. Adjusting knob
9. Nut
10. Bolt

11. Spring
12. Buffer

2. ADJUSTMENT

Lopper (Fig. A)

The lopper (1) is well adjusted by default, but the bolt (10) may loosen slightly with use. You can tighten or loosen the bolt (10) and nut (9) to the desired tightness. Too loose blades can cause the lopper to break. It should be tightened as tight as possible, but it should still be good to use. The required tightness can be determined by practical tests.

Hedge shears (Fig. B)

The hedge shears (2) is well adjusted by default, but the adjusting knob (8) may loosen slightly with use. You can tighten or loosen the adjustment knob (8) to the desired tightness. Too loose blades can cause the shears to break. It should be tightened as tight as possible, but it should still be good to use. The required tightness can be determined by practical tests.

Secateurs (Fig. C)

- Slide the locking knob (7) backward to unlock the handles (4).
- Use the secateurs.
- After use push the secateurs handles (4) together and slide the locking knob (7) forward to lock the handles (4).

3. MAINTENANCE

Cleaning



NOTICE! Risk of product damage! Never submerge products in water while cleaning. Do not use cleaning agents or solvents. Wipe the device using a dry cloth.

Cutting blade

- Always wear gloves when handling or cleaning the cutting blades.
- Clean the cutting blades and spray with a protective oil after every use. We recommend lubricating the cutting blade with protective oil at regular intervals during long working periods.
- Visually inspect the condition of the cutting blade.

Storage

The cutting tools should be kept in a safe, dry place, well out of the reach of children. Do not place other objects on top of it.

WARRANTY

VONROC products are developed to the highest quality standards and are guaranteed free of defects in both materials and workmanship for the period lawfully stipulated starting from the date of original purchase. Should the product develop any failure during this period due to defective material and/or workmanship then contact VONROC directly.

The following circumstances are excluded from this guarantee:

- Repairs and or alterations have been made or attempted to the machine by unauthorized service centers;
- Normal wear and tear;
- The tool has been abused, misused or improperly maintained;
- Non-original spare parts have been used.

This constitutes the sole warranty made by company either expressed or implied. There are no other warranties expressed or implied which extend beyond the face hereof, herein, including the implied warranties of merchantability and fitness for a particular purpose. In no event shall VONROC be liable for any incidental or consequential damages. The dealers remedies shall be limited to repair or replacement of nonconforming units or parts.

The product and the user manual are subject to change. Specifications can be changed without further notice.

1. PRODUKTINFORMATIONEN**Verwendungszweck**

Diese Gartenschneidwerkzeuge sind nur zum Schneiden frischer Äste und Zweige von Sträuchern, Büschen, Zierpflanzen, Hecken und kleinen Bäumen bestimmt.

TECHNISCHE DATEN

Modellnr.	GC501XX
Astschere (Abb. A)	
Anwendung	Schneiden von Frischholz
Sicherheitsverriegelung	Nein
Max. Schnittdurchmesser	Ø 30mm
Gesamtlänge	630 mm
Klingenlänge	70 mm
Heckenschere (Abb. B)	
Anwendung	Schneiden von Hecken, Sträuchern oder Büschen
Sicherheitsverriegelung	Nein
Max. Schnittdurchmesser	Ø 6mm
Gesamtlänge	570 mm
Klingenlänge	229 mm
Rosenschere (Abb. C)	
Anwendung	Schneiden von Blumen und jungen, frischen Trieben
Sicherheitsverriegelung	Ja
Max. Schnittdurchmesser	Ø 15mm
Gesamtlänge	205 mm
Klingenlänge	50 mm

BESCHREIBUNG

Die Zahlen im Text beziehen sich auf die Abbildungen auf den Seiten 2.

1. Astschere
2. Heckenschere
3. Rosenschere
4. Griff
5. Obere Klinge
6. Untere Klinge
7. Arretierungsknopf
8. Einstellknopf
9. Mutter

- 10. Schraube
- 11. Feder
- 12. Puffer

2. EINSTELLUNG

Astschere (Abb. A)

Die Astschere (1) ist standardmäßig richtig eingestellt, aber die Schraube (10) kann sich bei Gebrauch etwas lockern. Sie können die Schraube (10) und die Mutter (9) bis zum gewünschten Anzugsmoment festziehen bzw. lockern. Zu lockere Klingen können zum Brechen der Astschere führen. Die Schraube sollte so fest wie möglich angezogen werden, aber die Schere sollte trotzdem einfach zu öffnen und zu schließen sein. Die geeignete Festigkeit kann durch praktisches Ausprobieren bestimmt werden.

Heckenschere (Abb. B)

Die Heckenschere (2) ist standardmäßig richtig eingestellt, aber der Einstellknopf (8) kann sich bei Gebrauch etwas lockern. Sie können den Einstellknopf (8) bis zum gewünschten Anzugsmoment festziehen bzw. lockern. Zu lockere Klingen können zum Brechen der Schere führen. Die Schraube sollte so fest wie möglich angezogen werden, aber die Schere sollte trotzdem einfach zu öffnen und zu schließen sein. Die geeignete Festigkeit kann durch praktisches Ausprobieren bestimmt werden.

Rosenschere (Abb. C)

- Schieben Sie den Arretierknopf (7) nach hinten, um die Griffe (4) zu entriegeln.
- Dann können Sie die Gartenschere verwenden.
- Drücken Sie nach der Verwendung die Scherengriffe (4) zusammen und schieben Sie den Arretierknopf (7) nach vorne, um die Griffe (4) zu sichern.

3. WARTUNG

Reinigung



HINWEIS! Gefahr von Produktschäden! Bei der Reinigung niemals in Wasser eintauchen. Keine Reinigungs- oder Lösungsmittel verwenden. Wischen Sie das Gerät mit einem trockenen Tuch ab.

Schneidklinge

- Beim Umgang oder bei der Reinigung der Schneidklingen immer Handschuhe tragen.
- Schneidklingen nach jedem Gebrauch reinigen und mit einem Schutzöl einsprühen. Wir empfehlen, die Schneidklinge bei länger dauernden Arbeiten regelmäßig mit Schutzöl zu schmieren.
- Die Schneidklingen vor Gebrauch einer Sichtprüfung unterziehen.

Aufbewahrung

Schneidwerkzeuge sollten an einem sicheren, trockenen Ort aufbewahrt werden, der für Kinder unzugänglich ist. Keine anderen Gegenstände auf ab dem Gerät ablegen.

GARANTIEBEDINGUNGEN

VONROC-Produkte werden nach den höchsten Qualitätsstandards entwickelt und sind für den gesetzlich festgelegten Zeitraum, ausgehend von dem ursprünglichen Kaufdatum, garantiert frei von Fehlern in Material und Ausführung. Sollte das Produkt in diesem Zeitraum aufgrund von Material- und/ oder Verarbeitungsmängeln Fehler aufweisen, wenden Sie sich bitte direkt an VONROC.

Folgende Umstände sind von der Garantie ausgeschlossen:

- Reparaturen und oder Änderungen an der Maschine, die durch nicht-autorisierte Servicestellen vorgenommen oder versucht wurden.
- Normale Abnutzung und Verschleiß.
- Das Werkzeug wurde übermäßig beansprucht, missbräuchlich verwendet oder falsch gewartet.
- Es wurden keine Original-Ersatzteile verwendet.

Dies stellt die einzige Gewährleistung des Unternehmens dar, sowohl ausdrücklich als auch implizit. Es gibt keine anderen ausdrücklichen oder stillschweigenden Garantien, die über das hier Genannte hinausgehen, einschließlich der stillschweigenden Garantien der Marktgängigkeit oder Eignung für einen bestimmten Zweck. In keinem Fall ist VONROC haftbar für Neben- oder Folgeschäden. Die Rechtsmittel des Händlers beschränken sich auf Reparatur oder Ersatz fehlerhafter Einheiten oder Teile.

Am Produkt und am Benutzerhandbuch können Änderungen vorgenommen werden. Die technischen Daten können sich ohne Vorankündigung ändern.

1. PRODUCTINFORMATIE

Bedoeld gebruik

Dit knipgereedschap voor de tuin is alleen bedoeld voor het knippen van verse takken en takjes van heesters, struiken, sierplanten, heggen en kleine bomen.

SPECIFICATIES

Model No.	GC501XX
Takkenschaar (afb. A)	
Toepassing	Knippen van verse takken
Veiligheidsvergrendeling	Nee
Max. knipdiameter	Ø 30mm
Totale lengte	630 mm
Bladlengte	70 mm
Heggenschaar (afb. B)	
Toepassing	Knippen van heg, heester of struik
Veiligheidsvergrendeling	Nee
Max. knipdiameter	Ø 6mm
Totale lengte	570 mm
Bladlengte	229 mm
Snoeischaar (afb. C)	
Toepassing	Knippen van bloemen en jonge verse scheuten
Veiligheidsvergrendeling	Ja
Max. knipdiameter	Ø 15mm
Totale lengte	205 mm
Bladlengte	50 mm

BESCHRIJVING

De nummers in deze tekst verwijzen naar de diagrammen op pagina 2.

1. Takkenschaar
2. Heggenschaar
3. Snoeischaar
4. Handgreep
5. Bovenste blad
6. Onderste blad
7. Vergrendelknop
8. Afstelknop
9. Moer

10. Bout
11. Veer
12. Buffer

2. AFSTELLING

Takkenschaar (Afb. A)

De takkenschaar (1) is standaard goed afgesteld, maar de bout (10) kan na enige tijd gebruiken losraken. U kunt de bout (10) en de moer (9) naar wens vaster of losser zetten. Wanneer de bladen te los zitten, kunnen ze breken. Ze moeten zo vast mogelijk zitten, maar de schaar moet nog wel goed te gebruiken zijn. U kunt in de praktijk uitproberen hoe vast de bladen moeten zitten.

Heggenschaar (Afb. B)

Heggenschaar (2) is standaard goed afgesteld, maar de afstelknop (8) kan na enige tijd gebruiken wat los gaan zitten. U kunt de afstelknop (8) naar wens vaster of losser zetten. Wanneer de bladen te los zitten, kunnen ze breken. Ze moeten zo vast mogelijk zitten, maar de schaar moet nog wel goed te gebruiken zijn. U kunt in de praktijk uitproberen hoe vast de bladen moeten zitten.

Snoeischaar (Afb. C)

- U kunt door de vergrendelknop (7) naar achteren te schuiven de handgrepen (4) ontgrendelen.
- Gebruik van de snoeischaar.
- Duw na gebruik de handgrepen (4) naar elkaar toe en schuif de vergrendelknop (7) naar voren. Zo vergrendelt u de handgrepen (4).

3. ONDERHOUD

Schoonmaken



KENNISGEVING! Risico van beschadiging van het product! Dompel tijdens de reiniging producten nooit onder in water. Gebruik geen reinigingsmiddelen of oplosmiddelen. Veeg het gereedschap schoon met een droge doek.

Maaiblad

- Draag altijd handschoenen wanneer u het maaiblad hanteert of schoonmaakt.
- Maak het maaiblad schoon en spuit er steeds na gebruik wat beschermende olie op. Wij adviseren u tijdens lange werkperiodes het maaiblad regelmatig met een beschermende olie te smeren.

- Inspecteer vaak de conditie van het maaiblاد.

Opslag

Het knipgereedschap moet op een veilige droge plaats worden bewaard, goed buiten bereik van kinderen. Plaats er geen andere voorwerpen bovenop.

GARANTIEVOORWAARDEN

VONROC producten zijn ontworpen volgens de hoogste kwaliteitsstandaarden en gegarandeerd vrij van defecten, zowel materieel als fabrieksfouten, tijdens de wettelijk vastgestelde garantieperiode vanaf de eerste aankoopdatum. Mocht het product tijdens deze periode gebreken vertonen veroorzaakt door defecte materialen en/of fabrieksfouten, neem dan rechtstreeks contact op met VONROC.

De volgende situaties vallen niet onder de garantie:

- Er zijn reparaties of aanpassingen aan de machine uitgevoerd, of er is een poging daartoe ondernomen, door een niet-geautoriseerd servicecentrum.
- Normale slijtage.
- De machine is misbruikt, verkeerd gebruikt of slecht onderhouden.
- Er zijn niet-originele reserveonderdelen gebruikt.

Dit vormt de enige garantie opgesteld door het bedrijf zowel expliciet als impliciet. Er bestaan geen andere garanties expliciet of impliciet welke verder gaan dan deze garantie, inclusief impliciete garanties van verkoopbaarheid en geschiktheid voor bepaalde doeleinden. In geen enkel geval kan VONROC aansprakelijk worden gesteld voor incidentele schade of gevolgschade. Reparaties van dealers zijn gelimiteerd tot de reparatie of vervanging van defecte producten of onderdelen.

Het product en de gebruikershandleiding zijn onderhevig aan wijzigingen. Specificaties kunnen zonder opgaaf van redenen worden gewijzigd.

1. INFORMATIONS SUR LE PRODUIT

Utilisation prévue

Ces outils de taille pour le jardin n'ont été conçus que pour couper les jeunes branches et les rameaux des buissons, arbustes, plantes ornementales, haies et arbres de petite taille.

CARACTÉRISTIQUES

N° de modèle	GC501XX
Élagueur (fig. A)	
Application	Coupe de bois neuf
Verrouillage de sécurité	Non
Diamètre de coupe maxi	Ø 30mm
Longueur totale	630 mm
Longueur de la lame	70 mm
Cisailles (fig. B)	
Application	Taille des haies, des buissons et arbustes
Verrouillage de sécurité	Non
Diamètre de coupe maxi	Ø 6mm
Longueur totale	570 mm
Longueur de la lame	229 mm
Sécateur (Fig. C)	
Application	Coupe de fleurs et des jeunes pousses
Verrouillage de sécurité	Oui
Diamètre de coupe maxi	Ø 15mm
Longueur totale	205 mm
Longueur de la lame	50 mm

PRÉSENTATION

Les numéros dans le texte renvoient aux diagrammes des pages 2.

1. Élagueur
2. Cisailles
3. Sécateur
4. Poignée
5. Lame supérieure
6. Lame inférieure
7. Bouton de verrouillage
8. Bouton de réglage
9. Écrou

- 10. Boulon
- 11. Ressort
- 12. Butoir

2. RÉGLAGE

Élagueur (fig. A)

L'élagueur (1) est déjà bien réglé par défaut, mais le boulon (10) peut se desserrer avec le temps. Vous pouvez serrer ou desserrer le boulon (10) et l'écrou (9) comme voulu. Des lames mal serrées peuvent entraîner la casse de l'élagueur. Elles doivent être serrées aussi fort que possible tout en restant correctement utilisables. Le serrage nécessaire peut être déterminé au moyen de tests.

Cisailles (fig. B)

Les cisailles (2) sont déjà bien réglées par défaut, mais le bouton de réglage (8) peut se desserrer avec le temps. Vous pouvez serrer ou desserrer le bouton de réglage (8) comme voulu. Des lames mal serrées peuvent entraîner la casse des cisailles. Elles doivent être serrées aussi fort que possible tout en restant correctement utilisables. Le serrage nécessaire peut être déterminé au moyen de tests.

Sécateur (Fig. C)

- Faites glisser le bouton de verrouillage (7) vers l'arrière pour déverrouiller les poignées (4).
- Utilisez le sécateur.
- Après utilisation, rassemblez les poignées du sécateur (4) et glissez le bouton de verrouillage (7) vers l'avant pour verrouiller les poignées (4).

3. MAINTENANCE

Nettoyage



REMARQUE ! Risque d'endommagement du produit ! Ne plongez jamais les produits dans l'eau pour les nettoyer. N'utilisez pas de produits de nettoyage ou de solvants. Essuyez l'appareil à l'aide d'un chiffon sec.

Lame de coupe

- Veillez à toujours porter des gants pour manipuler ou nettoyer les lames.
- Nettoyez les lames et pulvérisez-les avec une huile de protection après chaque utilisation. Nous recommandons de lubrifier les lames avec une huile protectrice à intervalles réguliers au cours des longues durées d'utilisation.

- Inspectez visuellement l'état des lames.

Rangement

Les outils de coupe doivent être rangés dans un endroit sûr et sec, hors de la portée des enfants. Ne posez aucun objet dessus.

CONDITIONS DE GARANTIE

Les produits VONROC sont développés aux plus hauts standards de qualité et ils sont garantis contre les défauts de pièces et de main d'oeuvre pendant la durée légale stipulée à partir de la date d'achat d'origine du produit. En cas d'une quelconque panne du produit pendant cette durée qui serait due à un défaut matériel et/ou de main d'oeuvre, contactez directement VONROC.

Les circonstances suivantes ne sont pas prises en charge par la garantie:

- Des réparations ou altérations ont été effectuées ou tentées sur la machine par un centre de réparation non agréé.
- L'usure normale.
- L'outil a été maltraité, mal utilisé ou mal entretenu.
- Des pièces détachées non d'origine ont été utilisées.

Ceci constitue l'unique garantie accordée par la société explicitement ou implicitement. Il n'existe aucune autre garantie, explicite ou implicite, qui peut s'étendre au delà du contenu ici présent, y compris les garanties marchandes ou d'adaptation à des fins particulières. En aucun cas VONROC ne sera tenu responsable de dommages accidentels ou consécutifs. Les solutions proposées par les revendeurs devront se limiter à la réparation ou le remplacement des éléments ou pièces non conformes.

Le produit et le manuel d'utilisation sont sujets à modifications. Les spécifications peuvent changer sans préavis.

1. INFORMACIÓN SOBRE EL PRODUCTO

Uso previsto

Estas herramientas de corte para jardinería han sido concebidas solo para el corte de ramas verdes y gajos de arbustos, matas, plantas ornamentales, setos y árboles pequeños.

ESPECIFICACIONES

Modelo n.º	GC501XX
Tijeras de poda de dos manos (Fig. A)	
Aplicación	Corte de madera verde
Bloqueo de seguridad	No
Diámetro máx. de corte	Ø 30 mm
Longitud total	630 mm
Longitud hoja	70 mm
Tijeras cortasetos (Fig. B)	
Aplicación	Corte de setos, arbustos y matas
Bloqueo de seguridad	No
Diámetro máx. de corte	Ø 6 mm
Longitud total	570 mm
Longitud hoja	229 mm
Tijeras de poda de una mano (Fig. C)	
Aplicación	Corte de flores y brotes nuevos verdes
Bloqueo de seguridad	Sí
Diámetro máx. de corte	Ø 15 mm
Longitud total	205 mm
Longitud hoja	50 mm

DESCRIPCIÓN

Los números del texto se refieren a los diagramas de las páginas 2.

1. Tijeras de poda de dos manos
2. Tijeras cortasetos
3. Tijeras de poda de una mano
4. Mango
5. Hoja superior
6. Hoja inferior
7. Botón de bloqueo
8. Botón de ajuste
9. Tuerca

10. Perno
11. Muelle
12. Tope

2. AJUSTE

Tijeras de poda de dos manos (Fig. A)

Las tijeras de poda de dos manos (1) vienen bien ajustadas de fábrica, pero el perno (10) puede aflojarse ligeramente con el uso. Puede apretar o aflojar el perno (10) y la tuerca (9) para obtener el apriete deseado. Las hojas demasiado flojas pueden hacer que las tijeras se rompan. Debe estar apretada al máximo, pero aún así deben permitir el trabajo. El apriete requerido puede determinarse mediante pruebas prácticas.

Tijeras cortasetos (Fig. B)

Las tijeras cortasetos (2) vienen bien ajustadas de fábrica, pero el botón de ajuste (8) puede aflojarse ligeramente con el uso. Puede apretar o aflojar el botón de ajuste (8) para obtener el apriete deseado. Las hojas demasiado flojas pueden hacer que las tijeras se rompan. Debe estar apretada al máximo, pero aún así deben permitir el trabajo. El apriete requerido puede determinarse mediante pruebas prácticas.

Tijeras de poda de una mano (Fig. C)

- Deslice el botón de bloqueo (7) hacia atrás para desbloquear los mangos (4).
- Use las tijeras de poda de una mano.
- Después de usar las tijeras de poda, junte los mangos (4) y deslice el botón de bloqueo (7) hacia adelante para bloquear los mangos (4).

3. MANTENIMIENTO

Limpieza



AVISO Peligro de daños al producto Nunca sumerja el dispositivo en agua durante la limpieza. No utilice productos limpiadores ni disolventes. Limpie el dispositivo con un paño seco.

Hoja de corte

- Use guantes siempre que maneje o limpie las hojas de corte.
- Limpie la hoja de corte y rocíela con un aceite protector después de cada uso. Es aconsejable engrasar la hoja de corte con aceite protector

- con regularidad durante períodos largos de uso.
- Inspección con frecuencia el estado de la hoja de corte.

Almacenamiento

Las herramientas de corte deben guardarse en un lugar seco y seguro, fuera del alcance de los niños. No coloque otros objetos encima.

CONDICIONES DE GARANTÍA

Los productos VONROC han sido desarrollados con los más altos estándares de calidad y VONROC garantiza que están exentos de defectos relacionados con los materiales y la fabricación durante el periodo legalmente estipulado, a contar desde la fecha de compra original. En caso de que el producto presente defectos relacionados con los materiales y/o la fabricación durante este periodo, póngase directamente en contacto VONROC.

La presente garantía se excluye en los siguientes casos:

- Si centros de servicios no autorizados han realizado o han intentado realizar reparaciones y/o alteraciones a la máquina.
- Si se ha producido un desgaste normal.
- Si la herramienta ha sido mal tratada o usada en modo impropio, o se ha realizado incorrectamente su mantenimiento.
- Si se han utilizado piezas de repuesto no originales.

La presente constituye la única garantía implícita y explícita que ofrece la compañía. No existen otras garantías explícitas o implícitas que excedan las citadas aquí, incluidas las garantías implícitas de comerciabilidad e idoneidad para una finalidad en especial. VONROC no será considerada responsable en ningún caso por daños incidentales o consecuentes. Los recursos a disposición de los distribuidores se limitan a la reparación o a la sustitución de las unidades o piezas no conformes.

El producto y el manual de usuario están sujetos a variaciones. Las especificaciones pueden variarse sin previo aviso.

1. INFORMAZIONI RELATIVE AL PRODOTTO

Uso previsto

Lo scopo di utilizzo di questi utensili da taglio per il giardino è solamente di tagliare rami e fucelli freschi da arbusti, cespugli, piante ornamentali, siepi e alberi di piccole dimensioni.

CARATTERISTICHE

Numero modello	GC501XX
Troncarami (fig. A)	
Applicazione	Taglio di legna fresca
Blocco di sicurezza	No
Diametro di taglio max.	Ø 30 mm
Lunghezza complessiva	630 mm
Lunghezza lama	70 mm
Cesoie da siepe (fig. B)	
Applicazione	Taglio di siepe, arbusto o cespuglio
Blocco di sicurezza	No
Diametro di taglio max.	Ø 6 mm
Lunghezza complessiva	570 mm
Lunghezza lama	229 mm
Cesoie (fig. C)	
Applicazione	Taglio di fiori e germogli giovani e freschi
Blocco di sicurezza	Sì
Diametro di taglio max.	Ø 15 mm
Lunghezza complessiva	205 mm
Lunghezza lama	50 mm

DESCRIZIONE

I numeri che compaiono nel testo si riferiscono agli schemi riportati alle pagine 2.

1. Troncarami
2. Cesoie da siepe
3. Cesoie
4. Impugnatura
5. Lama superiore
6. Lama inferiore
7. Pomello di bloccaggio
8. Pomello di regolazione

- 9. Dado
- 10. Bullone
- 11. Molla
- 12. Ammortizzatore

2. REGOLAZIONE

Troncarami (fig. A)

La regolazione dei troncarami (1) è adeguata nella configurazione predefinita, ma la vite (10) potrebbe allentarsi leggermente durante l'utilizzo. È possibile stringere o allentare la vite (10) e il dado (9) al serraggio desiderato. L'allentamento delle lame può causare la rottura dei troncarami. Le lame devono essere serrate il più possibile, ma essere comunque utilizzabili. La quantità di serraggio necessaria può essere stabilita compiendo prove pratiche.

Cesoie da siepe (fig. B)

La regolazione delle cesoie da siepe (2) è adeguata nella configurazione predefinita, ma il pomello di regolazione (8) potrebbe allentarsi leggermente durante l'utilizzo. È possibile stringere o allentare il pomello di regolazione (8) al serraggio desiderato. L'allentamento delle lame può causare la rottura delle cesoie. Le lame devono essere serrate il più possibile, ma essere comunque utilizzabili. La quantità di serraggio necessaria può essere stabilita compiendo prove pratiche.

Cesoie (fig. C)

- Far scivolare il pomello di bloccaggio (7) all'indietro per sbloccare le impugnature (4).
- Usare le cesoie.
- Comprimere le impugnature delle cesoie (4) dopo l'uso e far scivolare il pomello di bloccaggio (7) in avanti per bloccare le impugnature (4).

3. MANUTENZIONE

Pulizia



AVVISO! Rischio di danneggiamento del prodotto! Durante la pulizia non immergere mai i prodotti nell'acqua. Non utilizzare detersivi o solventi chimici. Strofinare il dispositivo con un panno asciutto.

Lama di taglio

- Indossare sempre i guanti di protezione quando le lame di taglio vengono maneggiate e pulite.

- Pulire le lame di taglio e spruzzarci sopra dell'olio protettivo dopo ciascun utilizzo. Si raccomanda di lubrificare la lama di taglio con dell'olio protettivo ad intervalli regolari durante i periodi prolungati di lavoro.
- Ispezionare visivamente la condizione della lama di taglio.

Stoccaggio

Gli utensili da taglio dovrebbero essere situati in un posto sicuro e asciutto fuori dalla portata dei bambini. Non posizionare altri oggetti sulla parte superiore di esso.

DEFINIZIONI DELLA GARANZIA

I prodotti VONROC sono sviluppati secondo i più elevati standard di qualità e viene garantita l'assenza di difetti nei materiali e nella manodopera per il periodo contrattuale a partire dalla data di acquisto originale. Qualora il prodotto dovesse subire un guasto qualsiasi durante questo periodo a causa di difetti nei materiali e/o nella manodopera, si prega di contattare direttamente il VONROC.

Le seguenti circostanze sono escluse da questa garanzia:

- Riparazioni e/o modifiche alla macchina sono state eseguite o tentate da centri di assistenza non autorizzati.
- Normale usura.
- L'utensile è stato abusato, utilizzato o manutenu- to in modo improprio.
- Sono state utilizzate parti di ricambio non originali.

Ciò costituisce l'unica garanzia espressa o implicita fornita dall'azienda. Non esistono altre garanzie espresse o implicite che si estendono oltre il presente documento, ivi comprese le garanzie implicite di commerciabilità e idoneità per uno scopo particolare. In nessun caso VONROC sarà responsabile di eventuali danni incidentali o consequenziali. I rimedi dei rivenditori saranno limitati alla riparazione o sostituzione di unità o parti non conformi.

Il prodotto e il manuale per l'utente sono soggetti a modifiche. I dati tecnici possono essere modificati senza ulteriore notifica.

1. PRODUKTINFORMATION

Avsedd användning

Dessa trädgårdsskärverktyg är endast avsedda för att kapa färska grenar och kvistar från buskar, prydnadsväxter, häckar och små träd.

SPECIFIKATIONER

Modell-nr	GC501XX
Grensax (fig. A)	
Användning	Kapa färskt trä
Säkerhetslås	Nr
Max. skärdiameter	Ø 30 mm
Total längd	630 mm
Bladlängd	70 mm
Häcksaxar (fig. B)	
Användning	Klippa häck, sly eller buske
Säkerhetslås	Nr
Max. skärdiameter	Ø 6 mm
Total längd	570 mm
Bladlängd	229 mm
Sekatör (fig. C)	
Användning	Klippa blommor och unga, färska skott
Säkerhetslås	Ja
Max. skärdiameter	Ø 15 mm
Total längd	205 mm
Bladlängd	50 mm

BESKRIVNING

Siffrorna i texten hänvisar till diagrammen på sidorna 2.

1. Grensax
2. Häcksax
3. Sekatör
4. Handtag
5. Övre blad
6. Nedre blad
7. Låsvred
8. Justerknapp
9. Mutter
10. Bult
11. Fjäder
12. Buffert

2. JUSTERING

Grensax (fig. A)

Grensaxen (1) är väljusterad som standard, men bulten (10) kan lossna något vid användning. Du kan dra åt eller lossa bulten (10) och muttern (9) till önskad åtdragning. För lösa skärblad kan orsaka att grensaxen går sönder. Den bör dras åt så hårt som möjligt, men fortfarande vara lätt att använda. Lagom åtdragning kan bestämmas med praktiska tester.

Häcksax (fig. B)

Häcksaxen (2) är väljusterad som standard, men justervredet (8) kan lossna något vid användning. Du kan dra åt eller lossa justervredet (8) till önskad åtdragning. För lösa skärblad kan orsaka att häcksaxen går sönder. Den bör dras åt så hårt som möjligt, men fortfarande vara lätt att använda. Lagom åtdragning kan bestämmas med praktiska tester.

Sekatör (fig. C)

- Skjut låsknappen (7) bakåt för att låsa upp handtagen (4).
- Använd sekatören.
- Efter användning skjuter du ihop sekatörens handtag (4) och skjuter låsknappen (7) framåt för att låsa handtagen (4).

3. UNDERHÅLL

Rengöring



OBSERVERA! Risk för skada på produkten!
Doppa aldrig verktygen i vatten under rengöring. Använd inte rengöringsmedel eller lösningsmedel. Torka av apparaten med en torr trasa.

Skärblad

- Använd alltid handskar när du hanterar eller rengör skärbladen.
- Rengör skärbladen och spraya med en skyddande olja efter varje användning. Vi rekommenderar att du smörjer skärbladen med skyddande olja med jämna mellanrum under långa arbetsperioder.
- Inspektera regelbundet skärbladens skick.

Förvaring

Skärverktygen ska förvaras på en säker, torr plats, väl utom räckhåll för barn. Placera inte andra föremål ovanpå dem.

GARANTIVILLKOR

VONROC produkter är utvecklade enligt högsta kvalitetsstandard och garanteras vara utan defekter både vad gäller material och tillverkning under den period som stipuleras enligt lag med början från ursprungligt inköpsdatum. Om något fel uppstår på produkten under denna period på grund av material- och/eller tillverkningsfel skall VONROC kontaktas direkt.

Följande omständigheter exkluderas från denna garanti:

- Reparationer eller ändringar som gjorts eller försökt göras på maskinen av ett icke auktoriserat servicecenter.
- Normalt slitage.
- Verktyget har missbrukats, använts fel eller underhållits på felaktigt sätt.
- Icke-originalreservdelar har använts.

Detta utgör hela garantin från företaget, antingen uttryckt eller underförstått. Det finns inga andra garantier, uttalande eller underförstådda som gäller utöver ordalydelsen härav, håri, inklusive de outtalande garantierna för säljbarhet och lämplighet för ett särskilt syfte. Under inga omständigheter skall VONROC hållas ansvarig för några oförutsedda eller indirekta skador. Återförsäljarens åtgärder skall begränsas till reparation eller byte av felaktiga enheter eller delar.

Med förbehåll för ändringar i produkten och bruksanvisningen. Specifikationer kan ändras utan förvarning.

1. PRODUKTINFORMATION**Tilsigtet brug**

Disse haveredskaber er kun beregnet til at skære friske grene og kviste fra krat, buske, pryddplanter, hække og små træer.

SPECIFIKATIONER

Model nr.	GC501XX
Ørnenæb (fig. A)	
Anvendelse	Klipning af frisk træ
Sikkerhedslås	Nej
Maks. skærediamater	Ø 30 mm
Samlet længde	630 mm
Klingelængde	70 mm
Hækkesaks (fig. B)	
Anvendelse	Klipning af hæk, krat eller busk
Sikkerhedslås	Nej
Maks. skærediamater	Ø 6 mm
Samlet længde	570 mm
Klingelængde	229 mm
Beskæresaks (fig. C)	
Anvendelse	Klipning af blomster og unge, friske skud
Sikkerhedslås	Ja
Maks. skærediamater	Ø 15 mm
Samlet længde	205 mm
Klingelængde	50 mm

BESKRIVELSE

Tallene i teksten henviser til diagrammerne på side 2.

1. Ørnenæb
2. Hækkesaks
3. Beskæresaks
4. Håndtag
5. Øverste klinge
6. Nederste klinge
7. Låseknop
8. Justeringsknop
9. Møtrik
10. Bolt
11. Fjeder
12. Stødpude

2. JUSTERING

Ørnenæb (fig. A)

Ørnenæbet (1) er som standard godt justeret, men bolten (10) kan løsne sig en smule med brug. Du kan spænde eller løsne bolten (10) og møtrikken (9) til den ønskede stramning. For løse klinger kan få ørnenæbet til at gå stykker. Den bør spændes så stramt som muligt, men bør stadigvæk være god at bruge. Den påkrævede stramhed kan afgøres gennem praktiske tests.

Hækkesaks (fig. B)

Hækkesaksen (2) er som standard godt justeret, men justeringsknoppen (8) kan løsne sig en smule med brug. Du kan spænde eller løsne justeringsknoppen (8) til den ønskede stramning. For løse klinger kan få saksen til at gå stykker. Den bør spændes så stramt som muligt, men bør stadigvæk være god at bruge. Den påkrævede stramhed kan afgøres gennem praktiske tests.

Beskæresaks (fig. C)

- Skub låseknoppen (7) bagud for at låse op for håndtagene (4).
- Brug beskæresaksen.
- Skub efter brug beskæresaksens håndtag (4) sammen og skub låseknoppen (7) fremad for at låse håndtagene (4).

3. VEDLIGEHOLDELSE

Rengøring



BEMÆRK! Risiko for produktskade!

Nedsæk aldrig produkter i vand under rengøring. Brug ikke rengøringsmidler eller opløsningsmidler. Tør enheden med en tør klud.

Skæreklinge

- Bær altid handsker under håndtering eller rengøring af skæreklingerne.
- Rengør skæreklingerne, og sprøjt med en beskyttende olie efter hver anvendelse. Vi anbefaler at smøre skæreklingen med beskyttende olie ved regelmæssige intervaller under lange arbejdsperioder.
- Inspicer skæreklingens tilstand visuelt.

Opbevaring

Skæreværktøjerne bør opbevares på et tørt og sikkert sted, helt uden for børns rækkevidde. Placer ikke andre genstande oven på det.

GARANTIVILKÅR

VONROC produkter er udviklet efter de højeste kvalitetsstandarder og er garanteret fri for mangler i såvel materialer som udførelse i den lovpligtige periode, der starter fra datoen for det oprindelige køb. Skulle produktet udvikle nogen fejl i løbet af denne periode på grund af defekte materialer og/eller fabriktionsfejl, så kontakt VONROC direkte.

De følgende forhold er udelukket fra denne garanti:

- Reparationer og eller rettelser er blevet foretaget eller forsøgt foretaget på maskinen af uautoriserede servicecentre.
- Normal slitage.
- Værktøjet har været misligholdt, misbrugt eller vedligeholdt forkert.
- Ikke originale reservedele er blevet anvendt.

Dette udgør den eneste garanti fra virksomheden enten udtrykt eller underforstået. Der er ingen andre garantier udtrykt eller underforstået, som strækker sig ud over forsiden heraf, heri, herunder underforståede garantier for salgbarhed og egnethed til et bestemt formål. VONROC vil under ingen omstændigheder være ansvarlig for hændelige skader eller følgeskader. Forhandlernes afhjælpningsmidler vil være begrænsede til reparation eller udskiftning af fejlbehæftede enheder eller dele.

Produktet og brugermanualen kan ændres. Specifikationer kan ændres uden forudgående varsel.

1. INFORMACJE O PRODUKCIE

Przeznaczenie

Te ogrodowe narzędzia tnące są przeznaczone wyłącznie do odcinania świeżych gałęzi i gałązek od krzewów, krzaków, roślin ozdobnych, żywopłotów i małych drzew.

DANE TECHNICZNE

Nr modelu	GC501XX
Nożyce do drzew (rys. A)	
Zastosowanie	Cięcie świeżego drewna
Blokada bezpieczeństwa	Nr
Maks. średnica cięcia	Ø 30 mm
Całkowita długość	630 mm
Długość ostrza	70 mm
Nożyce do żywopłotu (rys. B)	
Zastosowanie	Przycinanie żywopłotu i krzewów
Blokada bezpieczeństwa	Nr
Maks. średnica cięcia	Ø 6 mm
Całkowita długość	570 mm
Długość ostrza	229 mm
Sekator (rys. C)	
Zastosowanie	Przycinanie kwiatów i młodych gałązek
Blokada bezpieczeństwa	Tak
Maks. średnica cięcia	Ø 15 mm
Całkowita długość	205 mm
Długość ostrza	50 mm

OPIS

Liczby w tekście odnoszą się do rysunków na stronach 2.

1. Nożyce do drzew
2. Nożyce do żywopłotu
3. Sekator
4. Uchwyt
5. Górne ostrze
6. Dolne ostrze
7. Pokrętło blokujące
8. Pokrętło regulacji
9. Nakrętka
10. Śruba

11. Sprężyna
12. Podkładka sprężysta

2. REGULACJA

Nożyce do drzew (rys. A)

Nożyce (1) są fabrycznie wyregulowane, ale śruba (10) może lekko poluzować się podczas użytkowania. Można dokręcić lub poluzować śrubę (10) i nakrętkę (9) dożądanego poziomu dokręcenia. Zbyt luźne ostrza mogą prowadzić do pęknięcia nożyc. Śruba powinna być dokręcona jak najmocniej, ale zezwalać na wygodne użytkowanie narzędzia. Wymagane dokręcenie można stwierdzić w praktyce.

Nożyce do żywopłotu (rys. B)

Nożyce do żywopłotu (2) są fabrycznie wyregulowane, ale pokrętło regulacji (8) może lekko poluzować się podczas użytkowania. Można dokręcić lub poluzować pokrętło regulacji (8) dożądanego poziomu dokręcenia. Zbyt luźne ostrza mogą prowadzić do pęknięcia nożyc. Śruba powinna być dokręcona jak najmocniej, ale zezwalać na wygodne użytkowanie narzędzia. Wymagane dokręcenie można stwierdzić w praktyce.

Sekator (rys. C)

- Przesunąć pokrętło blokujące (7) wstecz, aby odblokować rękojeści (4).
- Użyć sekatora.
- Po użyciu ścisnąć rękojeści sekatora (4) razem i przesunąć pokrętło blokujące (7) naprzód w celu zablokowania rękojeści (4).

3. KONSERWACJA

Czyszczenie



UWAGA! Ryzyko uszkodzenia produktu!

Nigdy nie zanurzać produktów w wodzie podczas czyszczenia. Nie używać środków czyszczących ani rozpuszczalników. Wytrzeć urządzenie suchą ściereczką.

Ostrze tnące

- Podczas obchodzenia się z ostrzami tnącymi lub ich czyszczenia zawsze nosić rękawice.
- Oczyszczyć ostrza tnące i spryskać je olejem ochronnym po każdym użyciu. Zalecamy regularne smarowanie ostrza tnącego olejem ochronnym podczas długich okresów pracy.
- Należy często sprawdzać stan ostrza tnącego.

Przechowywanie

Narzędzia tnące przechowywać w bezpiecznym i suchym miejscu niedostępnym dla dzieci. Nie kłaść niczego na narzędziu.

WARUNKI GWARANCJI

Produkty VONROC zostały wykonane zgodnie z najwyższymi normami jakości i są objęte gwarancją na wady materiałowe i wady wykonania przez okres określony zgodnie z prawem od dnia pierwszego zakupu. Jeśli w tym okresie wystąpi awaria produktu z powodu wady materiałowej i/lub wady wykonania, proszę skontaktować się bezpośrednio VONROC.

Następujące okoliczności nie są objęte niniejszą gwarancją:

- Naprawy i/lub modyfikacje maszyny lub ich próby wykonane przez nieautoryzowane centra serwisowe.
- Normalne zużycie.
- Błędne użytkowanie narzędzia lub jego błędna konserwacja.
- Wykorzystanie części zamiennych innych niż oryginalne.

Niniejsze zapisy stanowią wyłączną gwarancję wyrażoną lub dorozumianą oferowaną przez firmę. Nie występują żadne inne wyraźne lub dorozumiane gwarancje o zakresie przekraczającym niniejszą gwarancję, w tym domniemane gwarancje przydatności do sprzedaży lub przydatności do określonego celu. W żadnym razie VONROC nie ponosi odpowiedzialności za żadne szkody uboczne lub wynikowe. Zobowiązania sprzedawcy są ograniczone do naprawy lub wymiany niezgodnych urządzeń lub części.

Produkt i instrukcja obsługi podlegają zmianom. Dane techniczne podlegają zmianom bez uprzedzenia.

1. INFORMAȚII DESPRE PRODUS**Domeniul de utilizare**

Aceste unelte de tăiat pentru grădină sunt destinate numai tăierii de ramuri și crengi de la arbuști, tufiguri, plante ornamentale, gard viu și copaci mici.

SPECIFICAȚII

Nr. model	GC501XX
Foarfece pentru crengi (fig. A)	
Aplicație	Tăierea lemnului proaspăt
Blocare de siguranță	Nu
Diametru max. de tăiere	Ø 30 mm
Lungimea totală	630 mm
Lungime lamă	70 mm
Foarfece pentru gard viu (fig. B)	
Aplicație	Tăierea gardului viu, a arbuștilor sau a tufișurilor
Blocare de siguranță	Nu
Diametru max. de tăiere	Ø 6 mm
Lungimea totală	570 mm
Lungime lamă	229 mm
Foarfece pentru grădină (fig. C)	
Aplicație	Tăierea florilor și a lăstarilor tineri și proaspeți creșcuți
Blocare de siguranță	Da
Diametru max. de tăiere	Ø 15 mm
Lungimea totală	205 mm
Lungime lamă	50 mm

DESCRIERE

Numerele din text se referă la diagramele de la paginile 2.

1. Foarfece pentru crengi
2. Foarfece pentru gard viu
3. Foarfece pentru grădină
4. Mâner
5. Lamă superioară
6. Lamă inferioară
7. Buton de blocare
8. Buton de reglare
9. Piuliță
10. Șurub
11. Arc
12. Tampon

2. REGLAJUL

Foarfece pentru crengi (Fig. A)

Foarfecele pentru crengi (1) sunt bine reglate din fabrică, dar șurubul (10) se poate slăbi ușor după utilizare. Puteți strânge sau slăbi șurubul (10) și piulița (9) la nivelul dorit. Lamele prea slăbite pot duce la ruperea foarfecelor pentru crengi. Ar trebui să fie totuși ușor de utilizat. Nivelul de strângere necesar poate fi determinat prin teste practice.

Foarfece pentru gard viu (Fig. B)

Foarfecele pentru gard viu (2) sunt bine reglate din fabrică, dar butonul de reglaj (8) se poate slăbi ușor după utilizare. Puteți strânge sau slăbi butonul de reglaj (8) la nivelul dorit. Lamele prea slăbite pot duce la ruperea foarfecelor pentru gard viu. Ar trebui să fie strânse cât mai mult posibil, dar ar trebui să fie totuși ușor de utilizat. Nivelul de strângere necesar poate fi determinat prin teste practice.

Foarfece pentru grădină (Fig. C)

- Glisați butonul de blocare (7) înapoi pentru a debloca mânerul (4).
- Folosiți foarfecele.
- După utilizare, strângeți mânerul foarfecelor pentru grădină (4) și glisați butonul de blocare (7) înainte pentru a bloca mânerul (4).

3. ÎNTREȚINEREA

Curățare



OBSERVAȚIE! Pericol de defectare a produsului! Nu scufundați niciodată produsele în apă în timpul curățării. Nu folosiți agenți de curățare sau solvenți. Ștergeți folosind o cârpă uscată.

Lamă

- Purtați întotdeauna mănuși la manipularea sau curățarea lamelor.
- Curățați lamele de tăiere și pulverizați cu ulei protector după fiecare utilizare. Vă recomandăm să ungeți lama de tăiere cu ulei de protecție la intervale regulate după perioade lungi de lucru.
- Verificați vizual starea lamei de tăiere.

Depozitarea

Uneltele de tăiere trebuie păstrate într-un loc uscat și sigur, ferit de accesul copiilor. Nu așezați obiecte grele pe acestea.

TERMENI DE GARANȚIE

Produsele VONROC sunt realizate la cele mai înalte standarde de calitate și sunt garantate în privința materialelor și a manoperei pentru întreaga perioadă de utilizare în garanție, începând cu data achiziției. În cazul în care produsul se defectează în timpul perioadei de utilizare, contactați direct VONROC.

Următoarele circumstanțe sunt excluse de la această garanție:

- Reparațiile sau modificările care realizate sau care s-au încercat a fi efectuate de centre de service neautorizate.
- Uzura în condiții normale.
- Unealta care a fost abuzată, utilizată într-un mod neglijent sau întreținută în mod inadecvat.
- Folosirea unor piese de schimb neoriginale.

Aceasta acoperă garanția companiei, explicită sau implicită. Nu există alte garanții explicite sau implicite care să se extindă dincolo de cele indicate aici, incluzând garanțiile, vandabilitatea sau adecvarea pentru un anumit scop. În nicio situație, VONROC nu este responsabil pentru daunele incidentale sau consecvențiale. Reparațiile efectuate de reprezentant trebuie să fie limitate la reparațiile sau la înlocuirea unităților sau a pieselor neconforme.

Produsul și manualul de utilizare pot suferi modificări. Specificațiile se pot modifica fără notificare prealabilă.



VONROC®
BUILD YOUR FUTURE

©2020 VONROC
WWW.VONROC.COM

2012-08