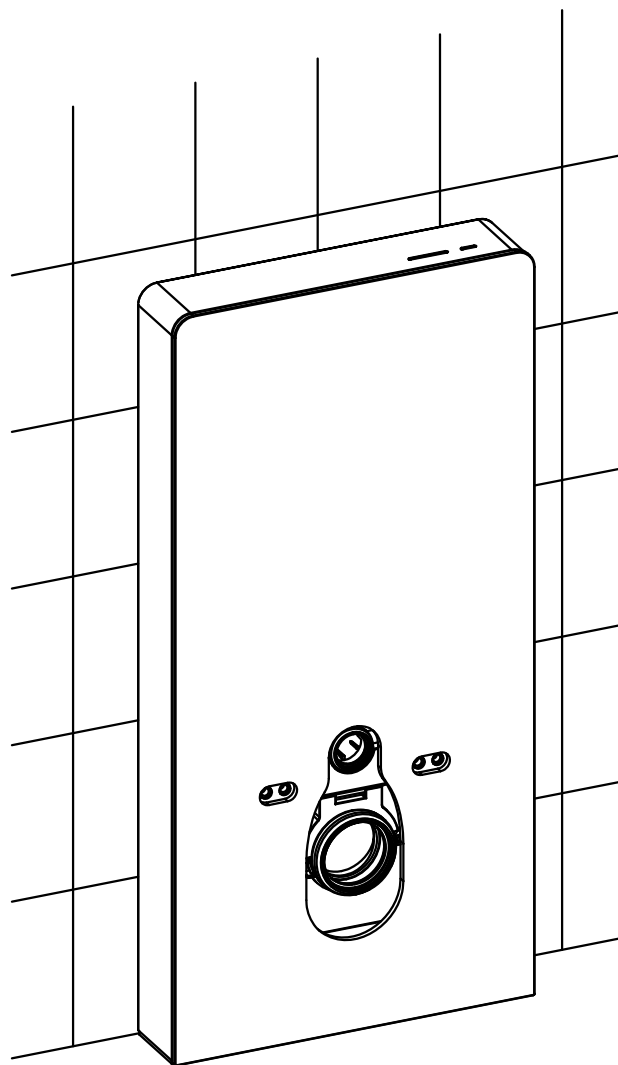


Handleiding



SENSOR INBOUWRESERVOIR + OMBOUW

Installatie



Art.nr. 32.4700 - 32.4701

Het wordt aangeraden dit inbouwreservoir aan te laten sluiten door een erkend installateur.
Voor vragen over dit product en service neemt u contact op met uw dealer.



























Inhoud

Onderdelen	3
Technische specificaties	5
Technische tekening, toevoer- en afvoersysteem	6
Installatie van het reservoir	7
Onderhoud en dagelijkse verzorging	17

Handleiding



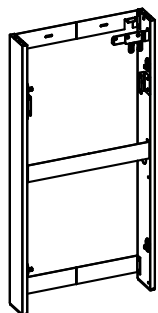
Onderdelen

Onderdeel	Naam	Specificatie	Aantal	Onderdeel	Naam	Specificatie	Aantal
	Rubberen afdichting	ø110	1		Moer	SX10 ø6-8	2
	Rechte spoelbuis		1		Schroef	ST6.8*67	2
	Spoelbuis		1		Sluitring	ø22*2.0	2
	Verloopstuk		1		M12 bout		2
	Rubberen afdichting		1		Decoratieve dop		2
	Transparante luchtslang	Transparant L:350mm	1		M12 moer		2
	Blauwe luchtslang	Blauw L:300mm	1		Grote sluitring	ø32.5*2.5	2
	Transparante luchtslang	transparent L:650mm	1		Rubber manchet		2
	Spoelbuis		1		Decoratieve bodemring voor decoratieve dop		2
	Rubberen afdichting voor bovenstaande buis	ø60	1		Stalen bout		2
	Moer	8*40	2		Sluitring	ø11*1.2	2
	Schroef	ST4.8*45	2		Installatiekit		1

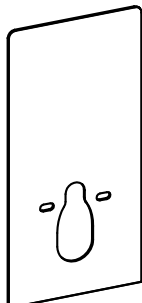
Handleiding



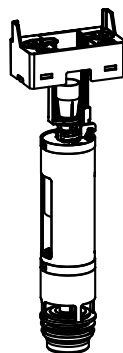
Onderdelen



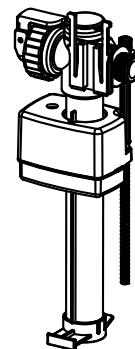
Frame



Glaspaneel



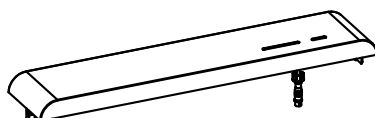
Spoelventiel



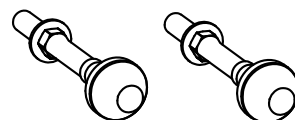
Toevoerventiel



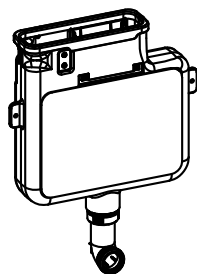
Hefboom



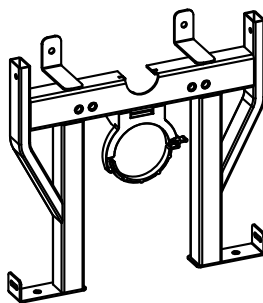
Bovenklep met capacatieve sensor



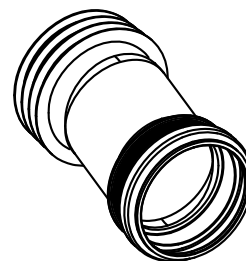
Schroevenset



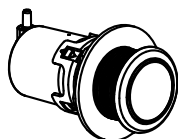
Reservoir



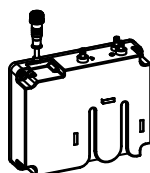
Frame



Afvoerpijp



Handmatige drukknop



Kunststof batterijhouder

Handleiding



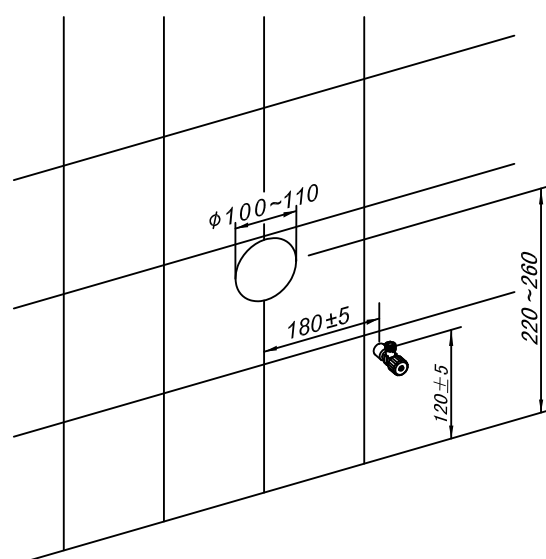
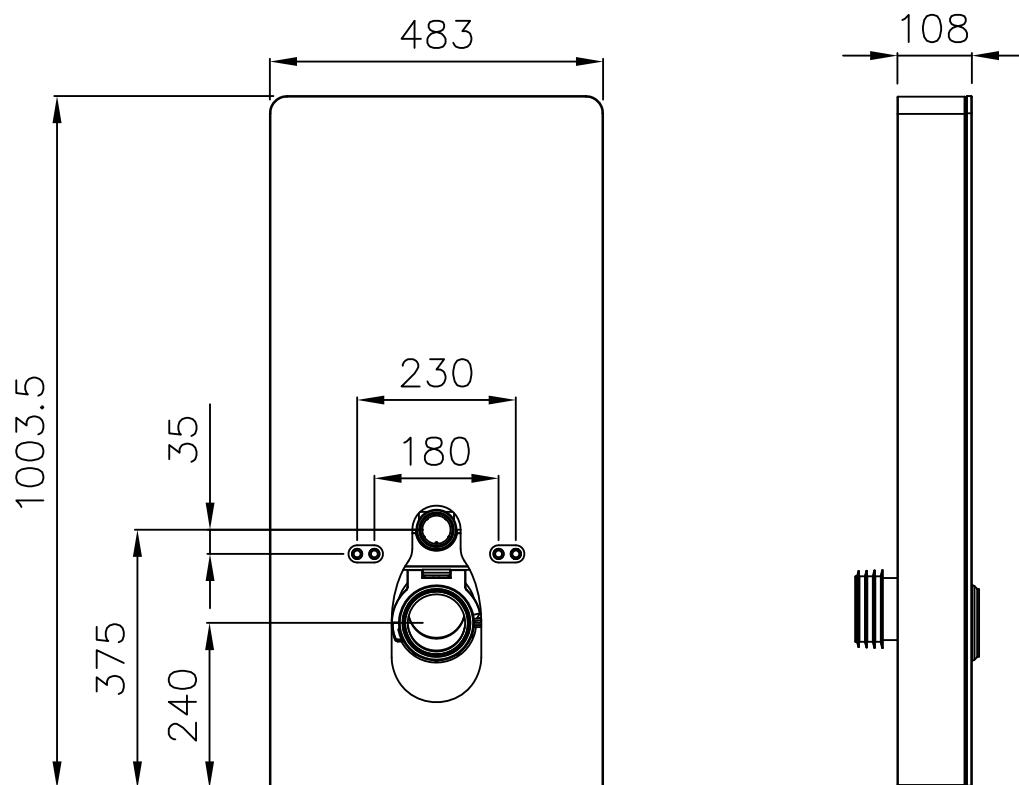
Technische specificaties

Naam	Sensor inbouwreservoir + ombouw	
Artikelnummer	32.4700 - 32.4701	
Technische specificaties	Nominale spanning	220V AC,50HZ
	Omgevingstemperatuur	3~40°C
	Waterdruk	0.07~0.75MPa
	Watertemperatuur	4~35°C
	Waterbestendigheid	IPX4
	Afmeting	1003.5mm X 483mm X 108mm

Handleiding



Technische tekening toe- en afvoersysteem

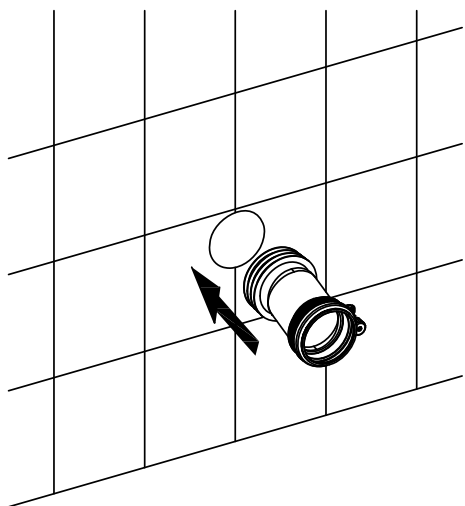


Handleiding

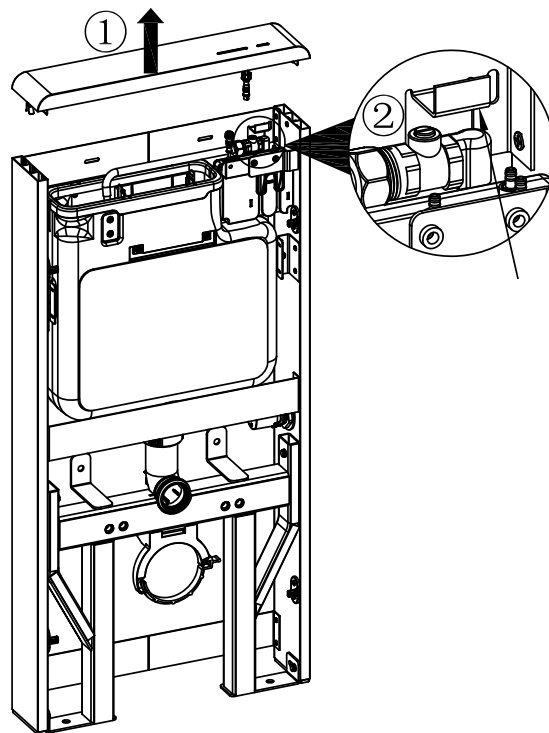


Installatie

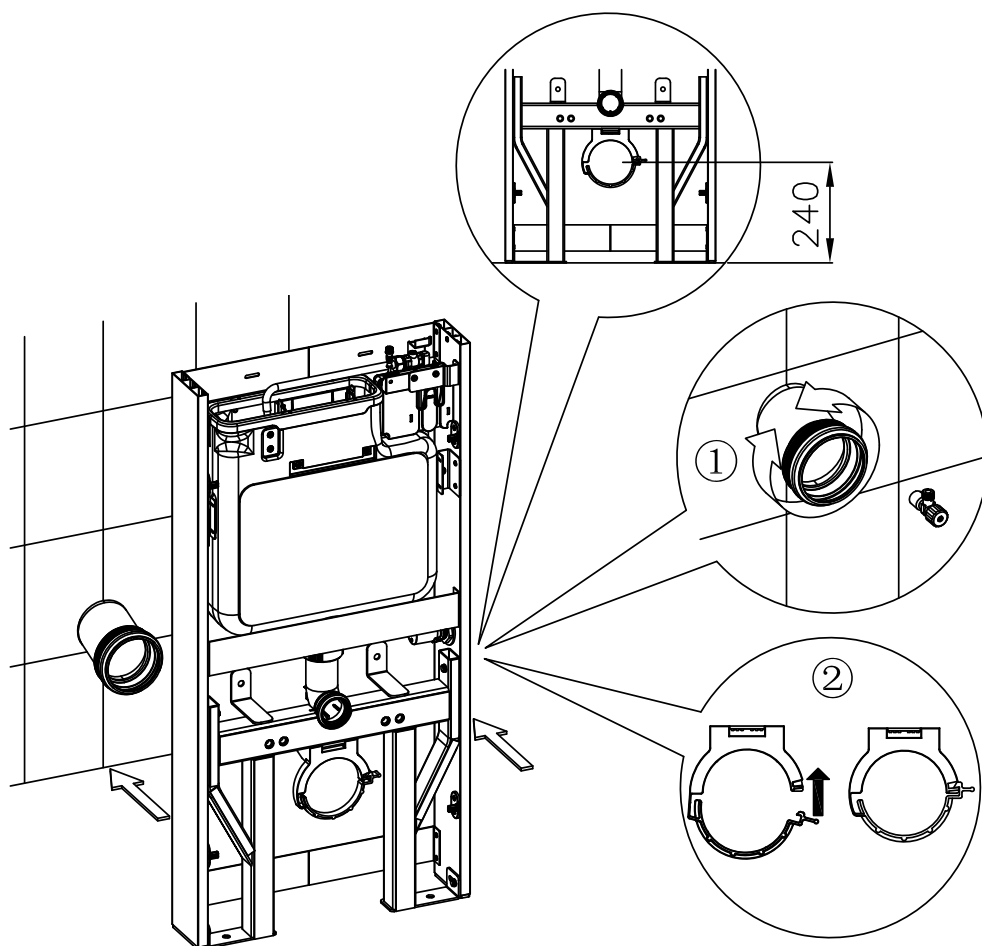
1



2



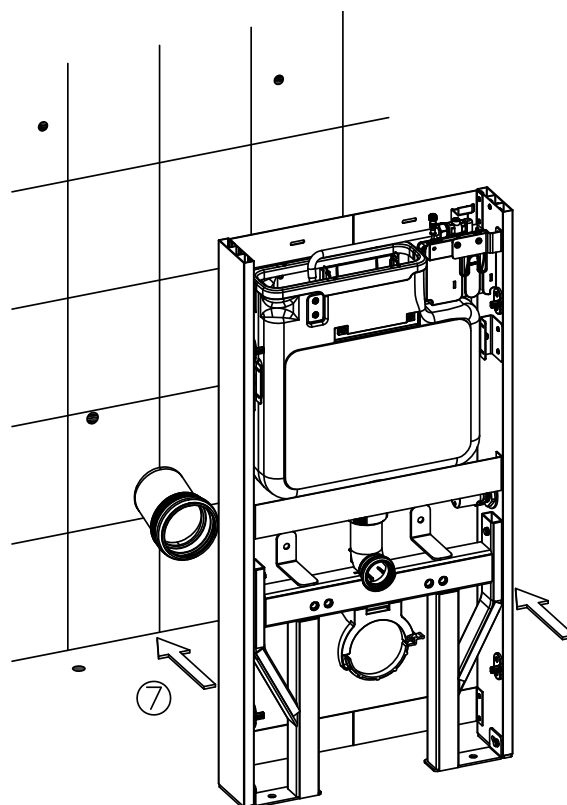
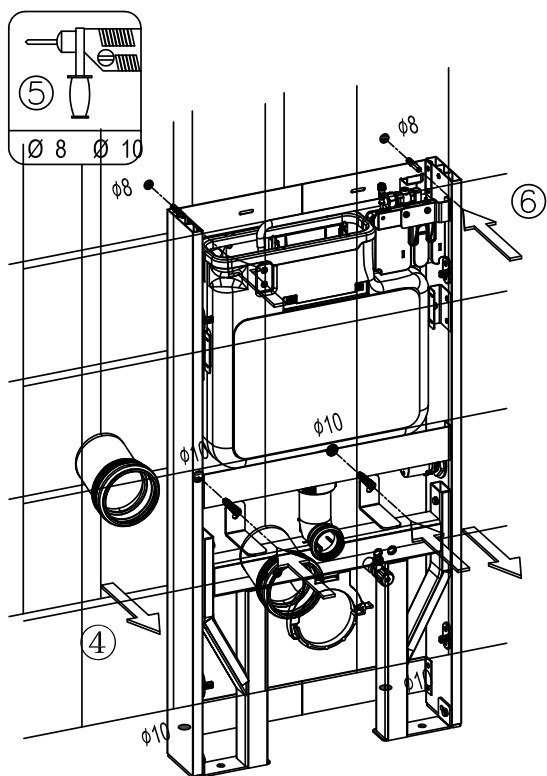
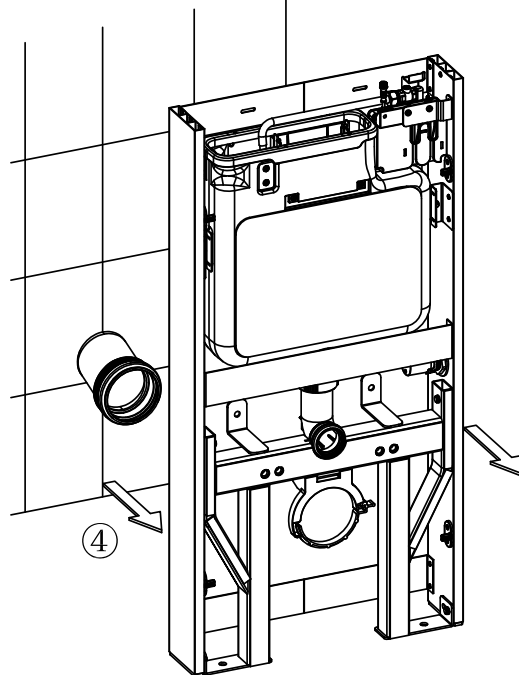
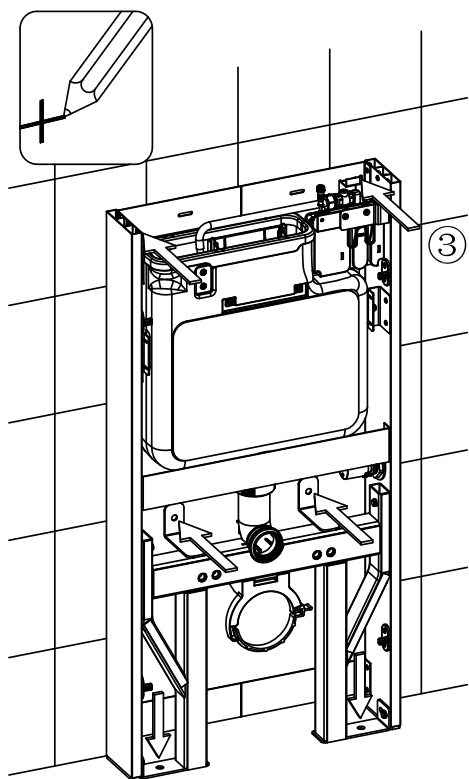
3



Handleiding

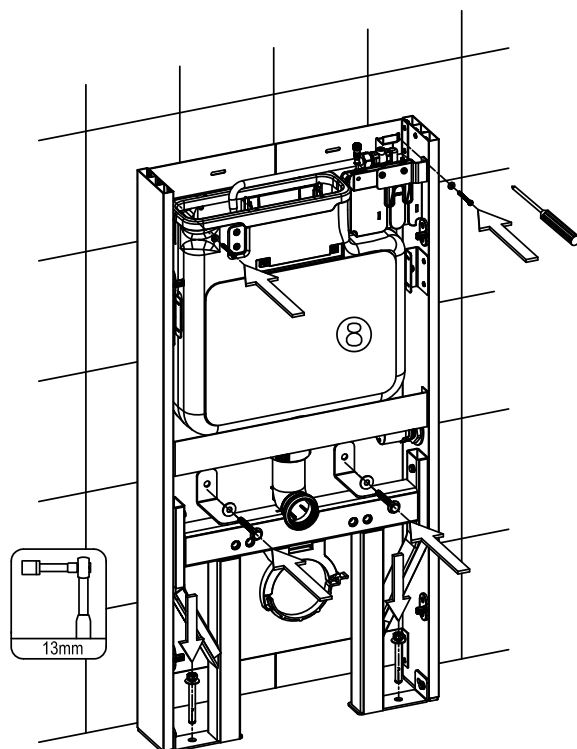


Installatie

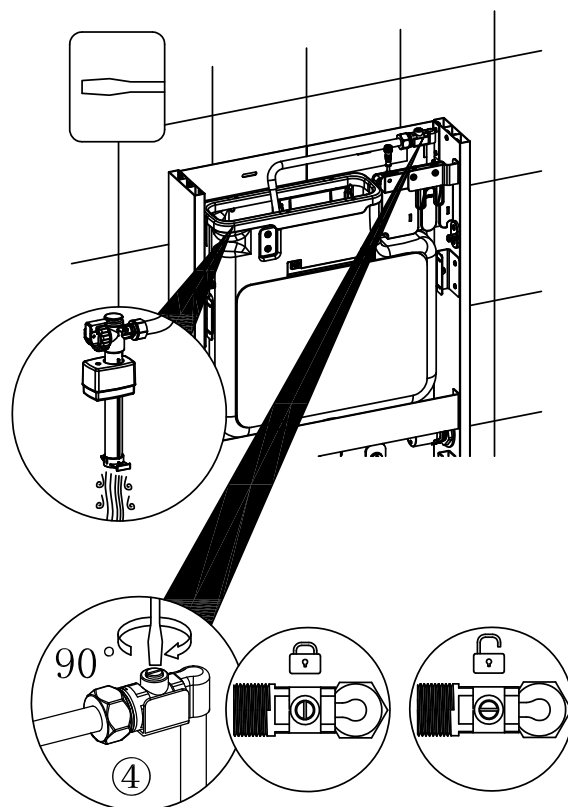
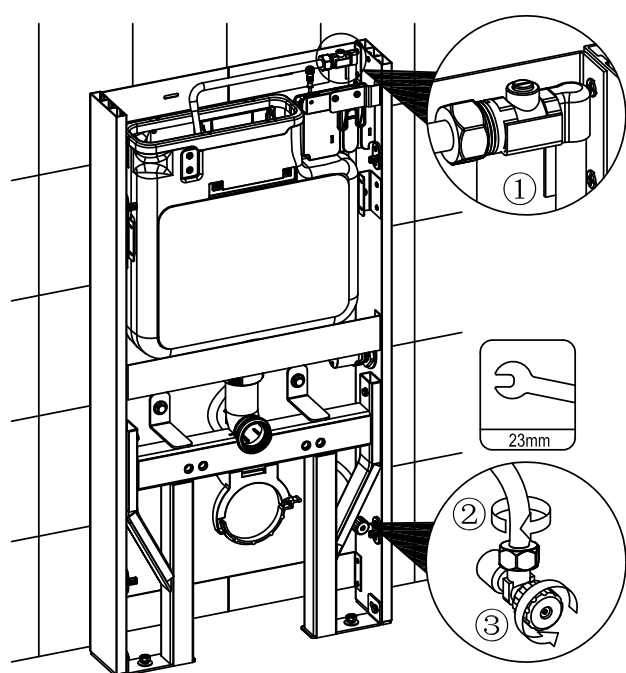




Installatie



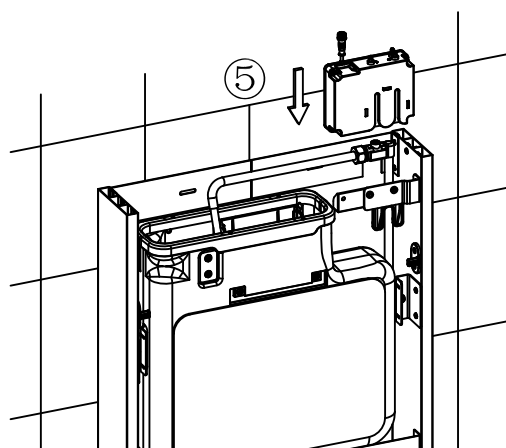
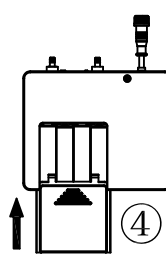
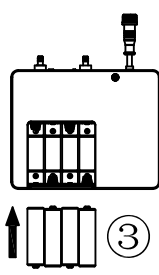
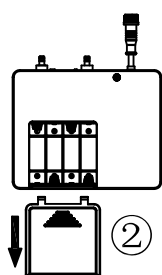
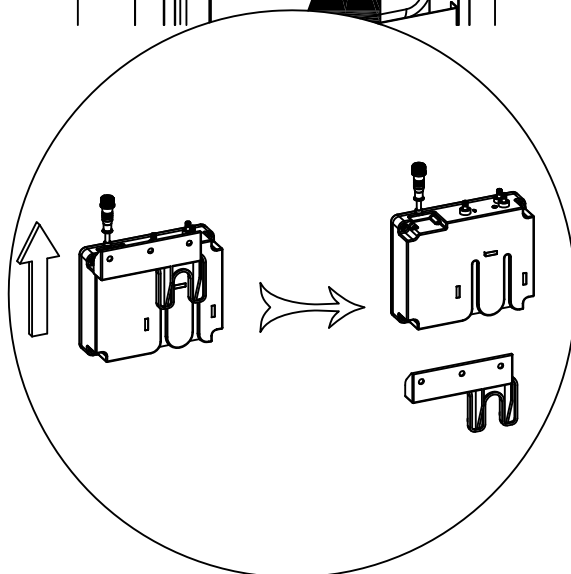
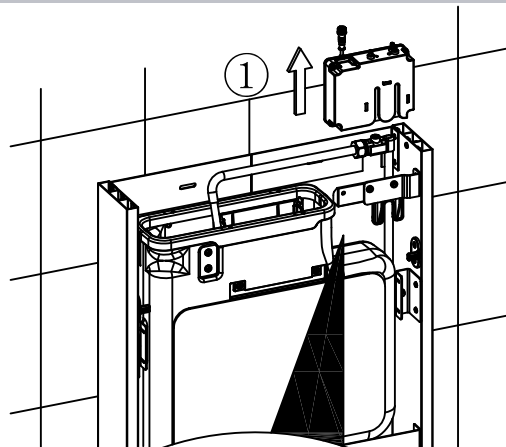
4





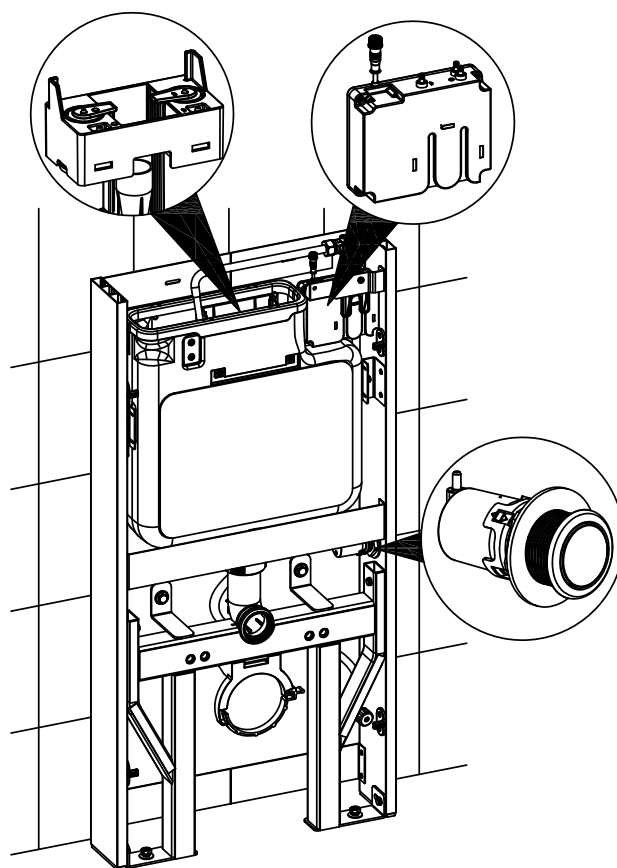
Installatie

5

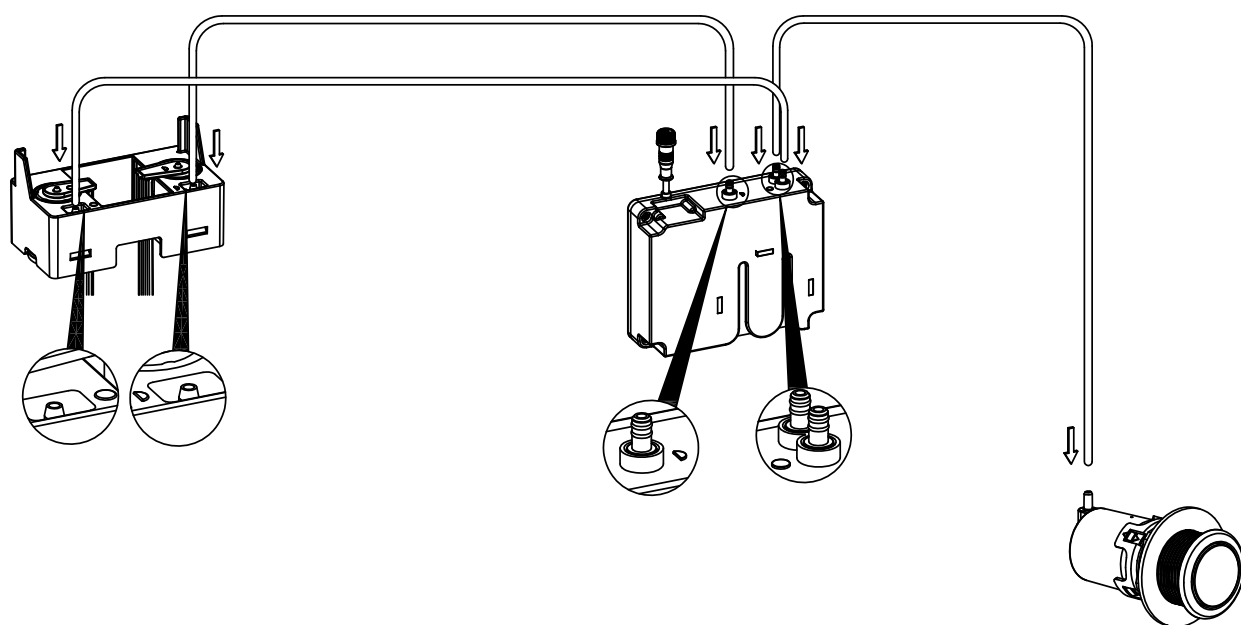




Installatie



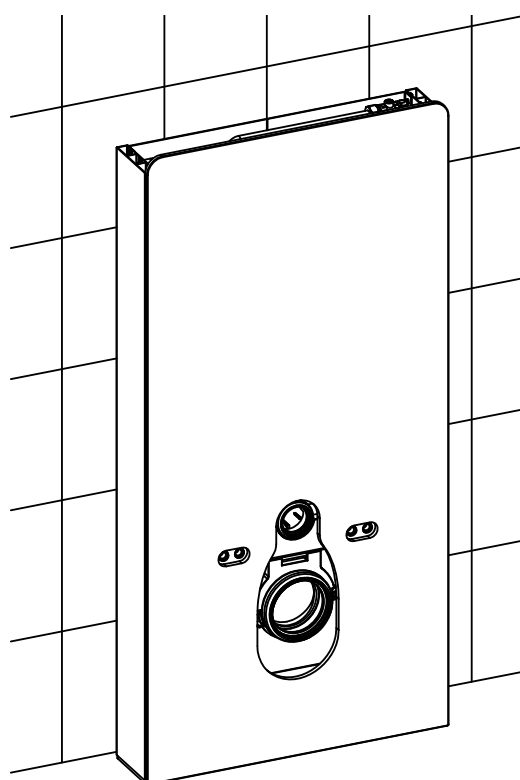
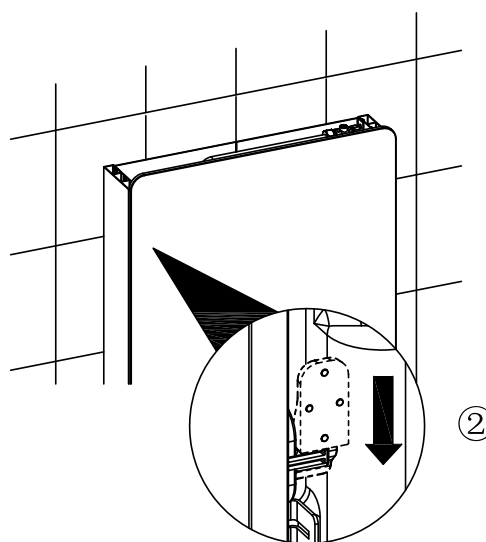
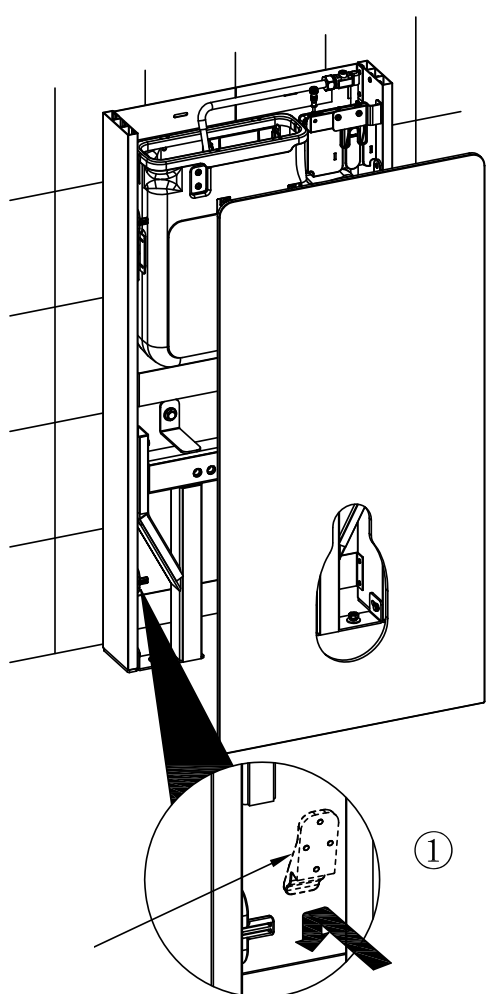
⑥





Installatie

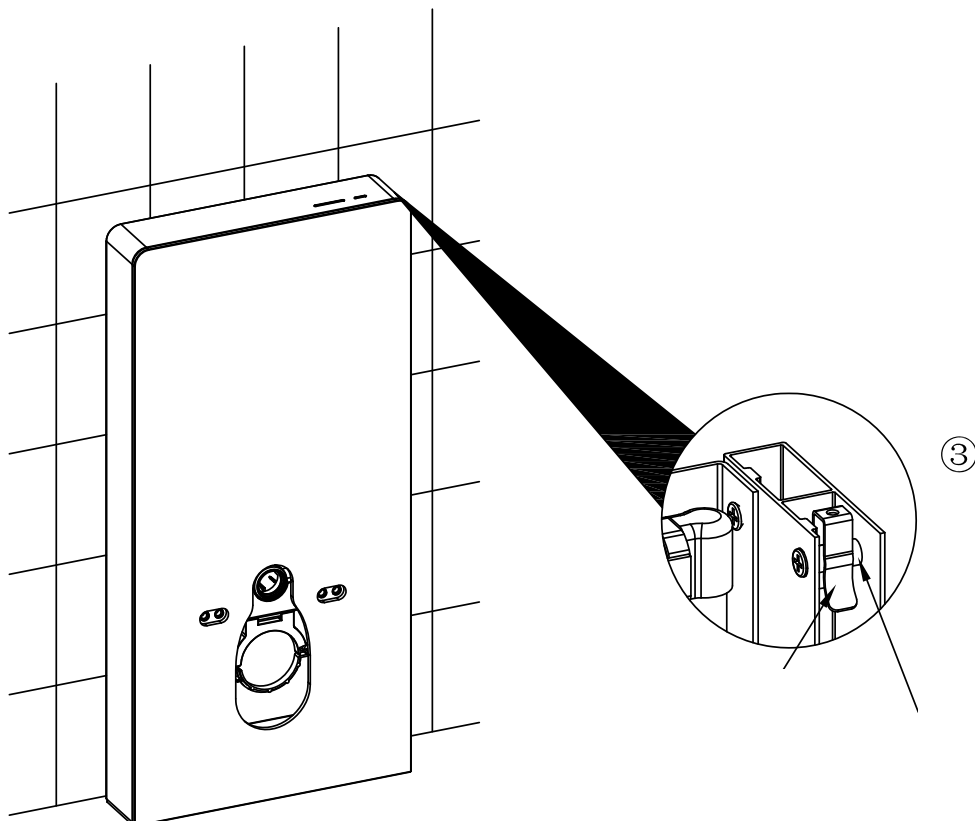
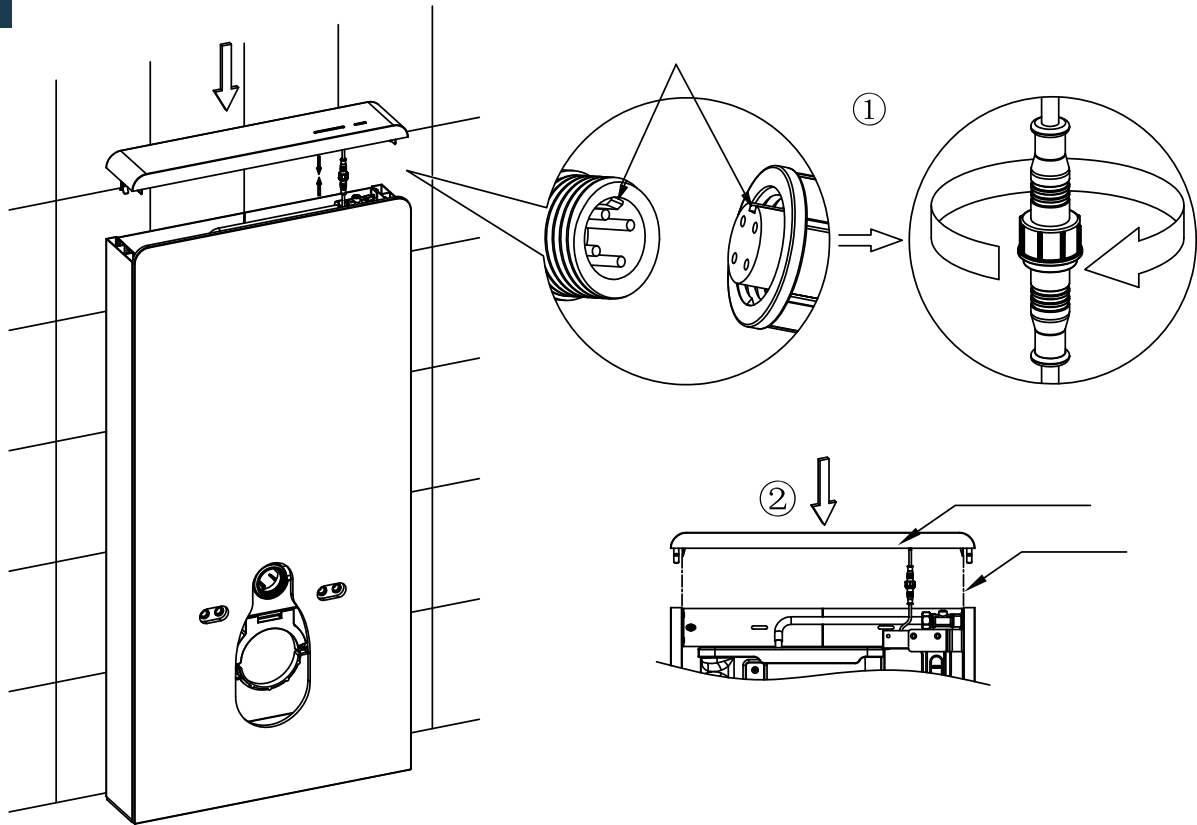
6





Installatie

7

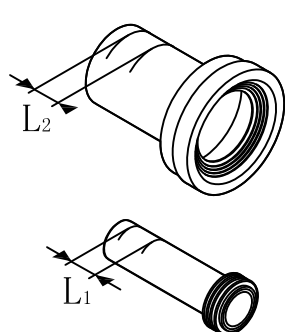
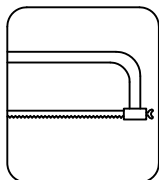
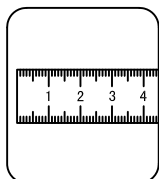
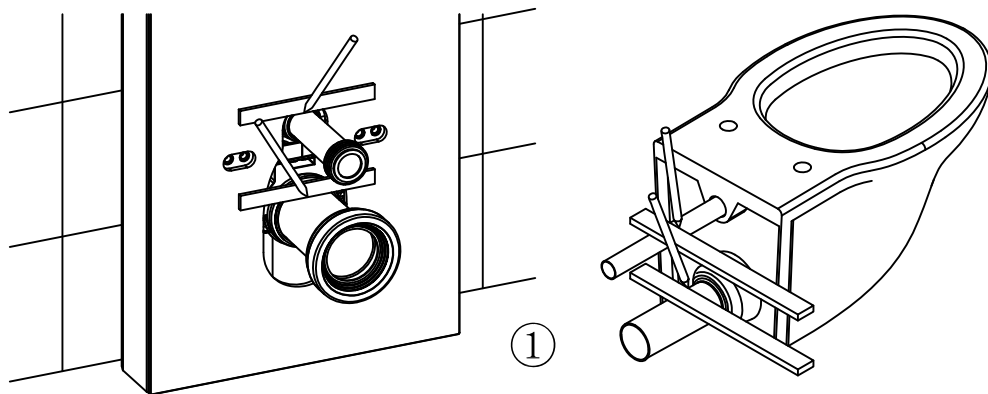
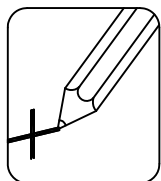


Handleiding

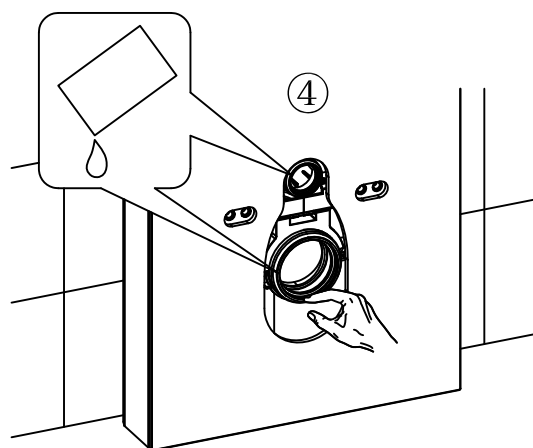
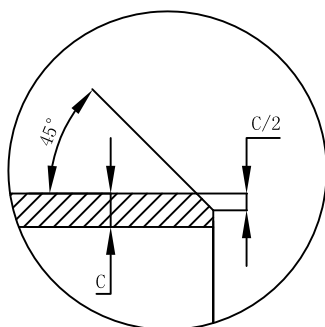
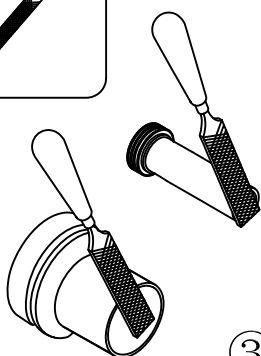
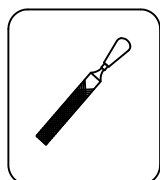
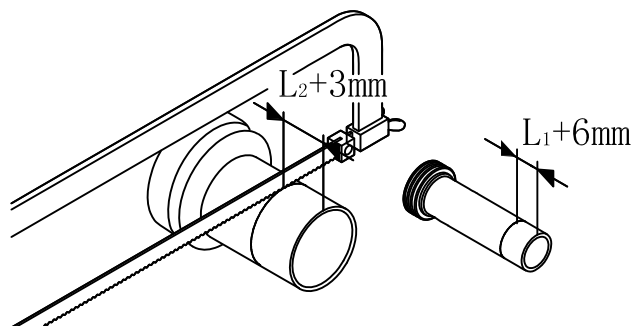


Installatie

8



②

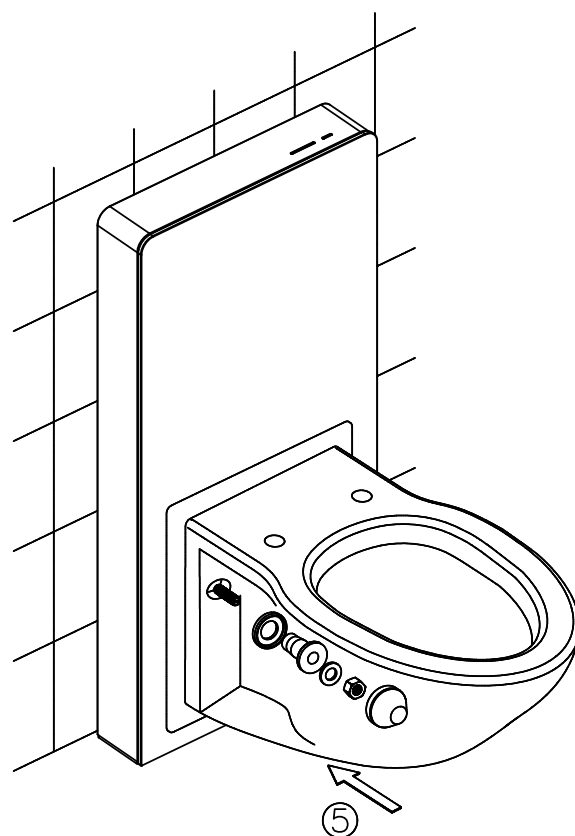
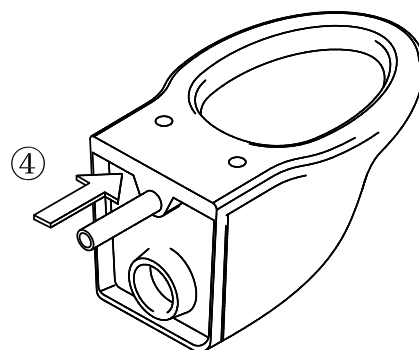
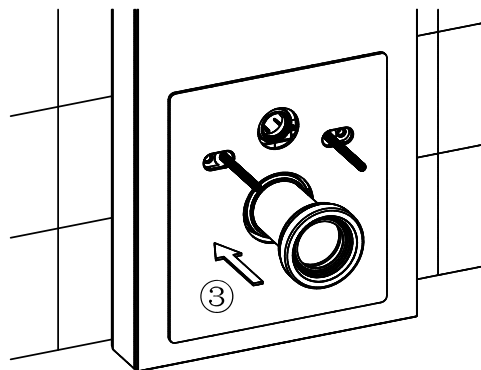
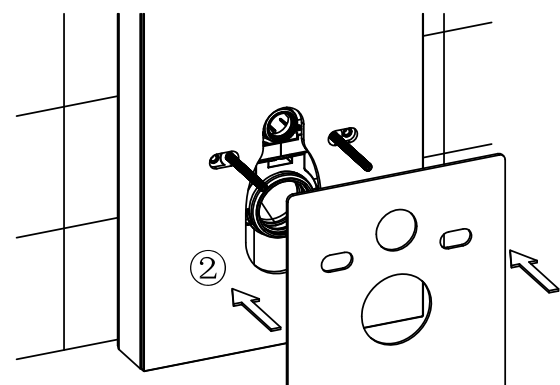
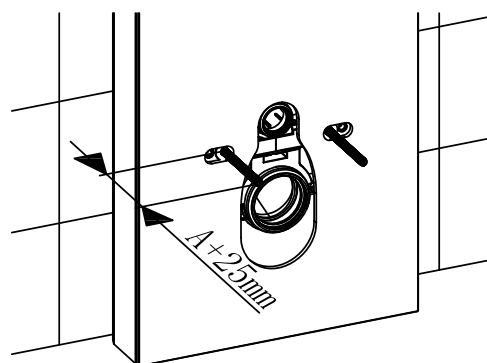
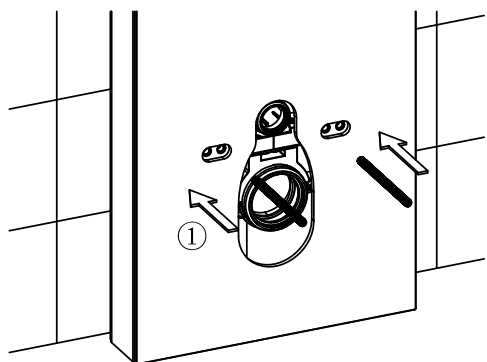
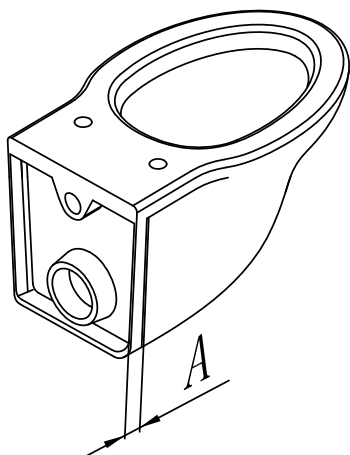


Handleiding



Installatie

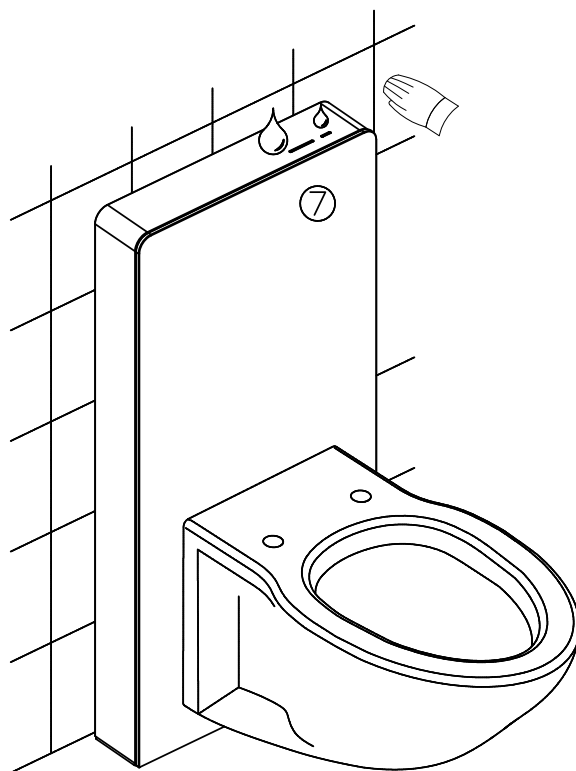
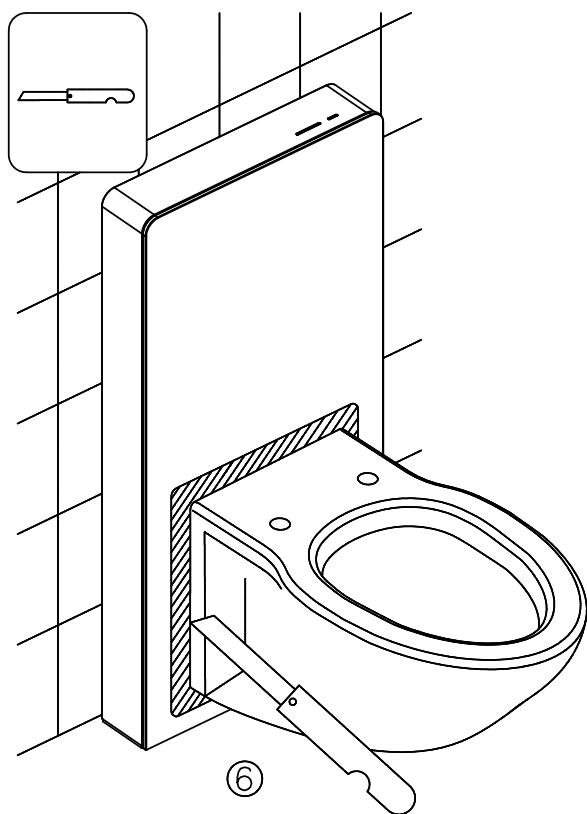
9



Handleiding



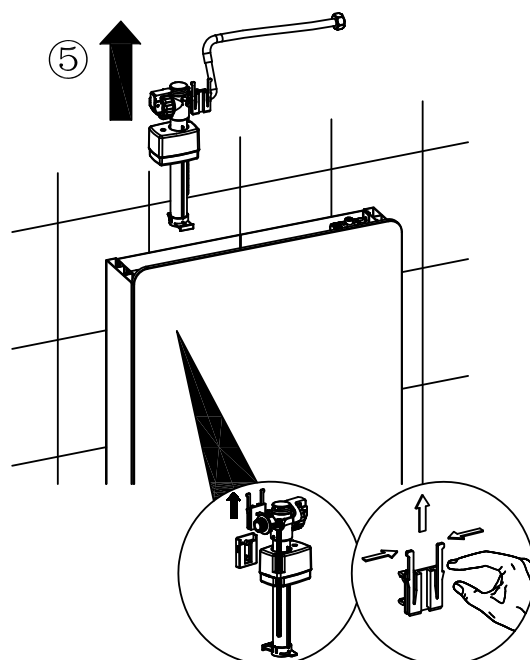
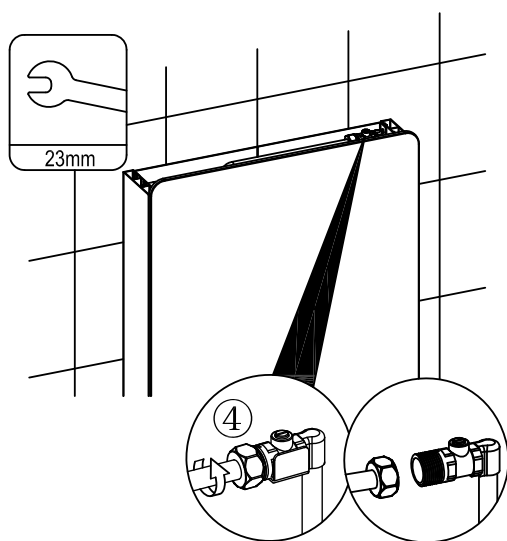
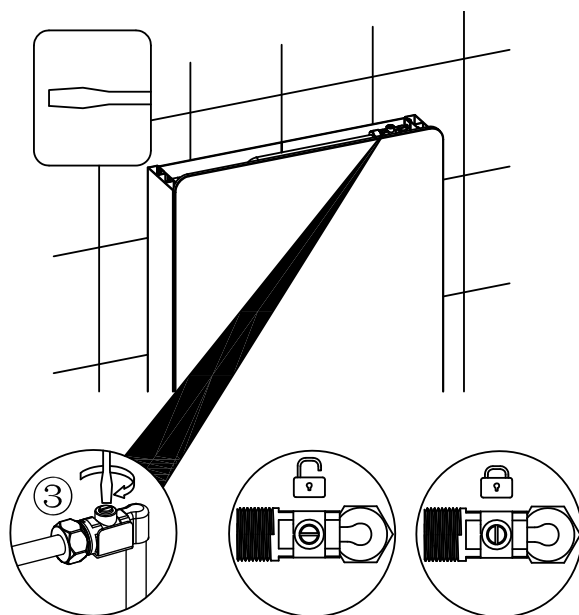
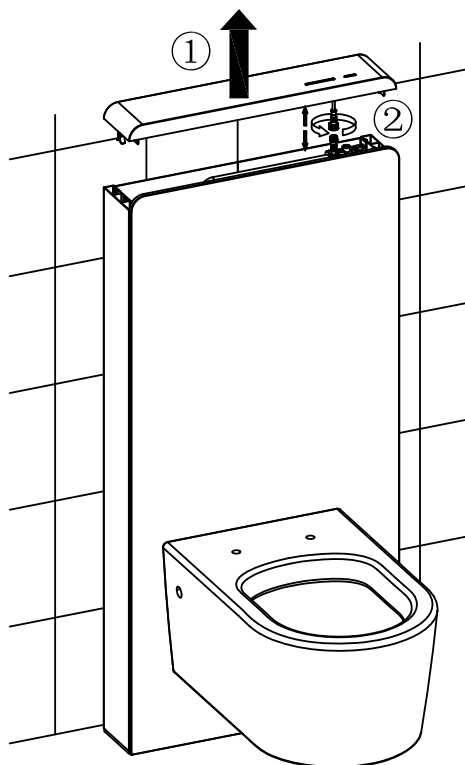
Installatie



Handleiding



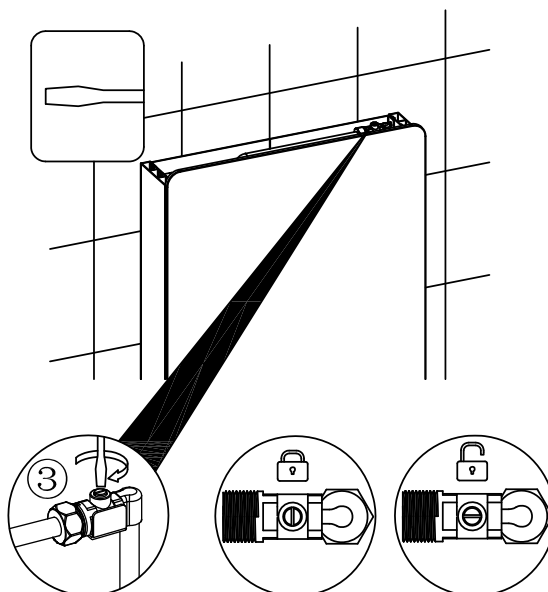
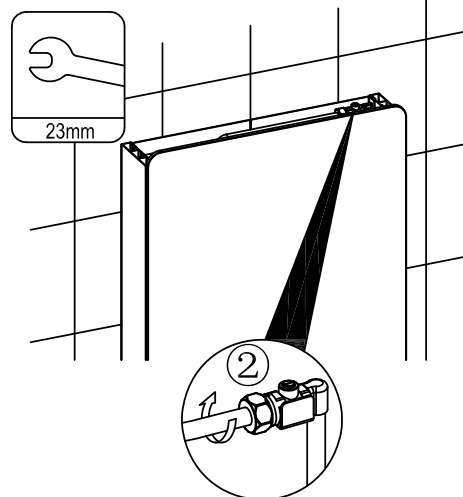
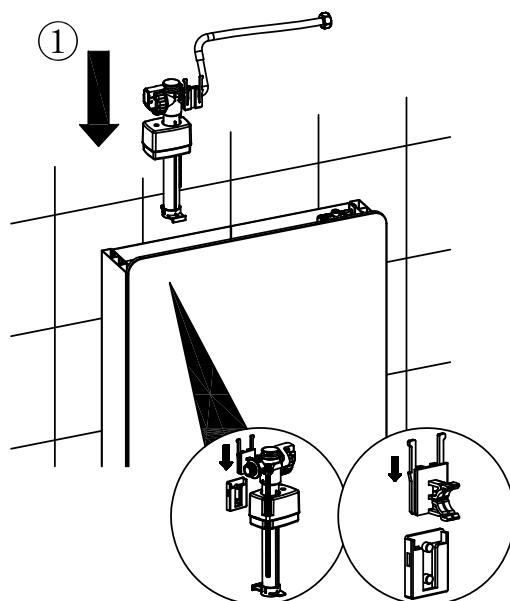
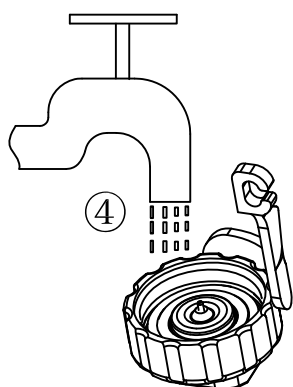
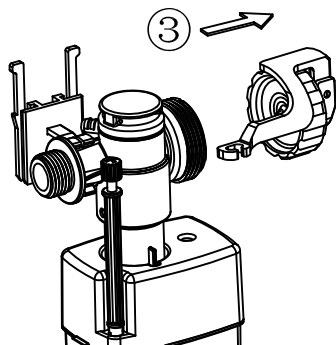
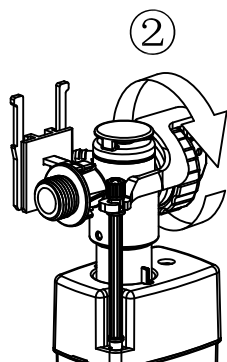
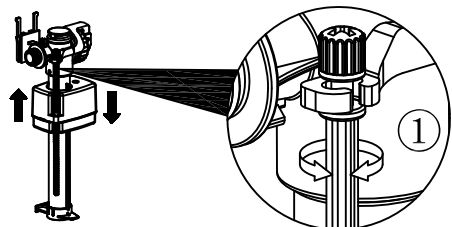
Onderhoud



Handleiding



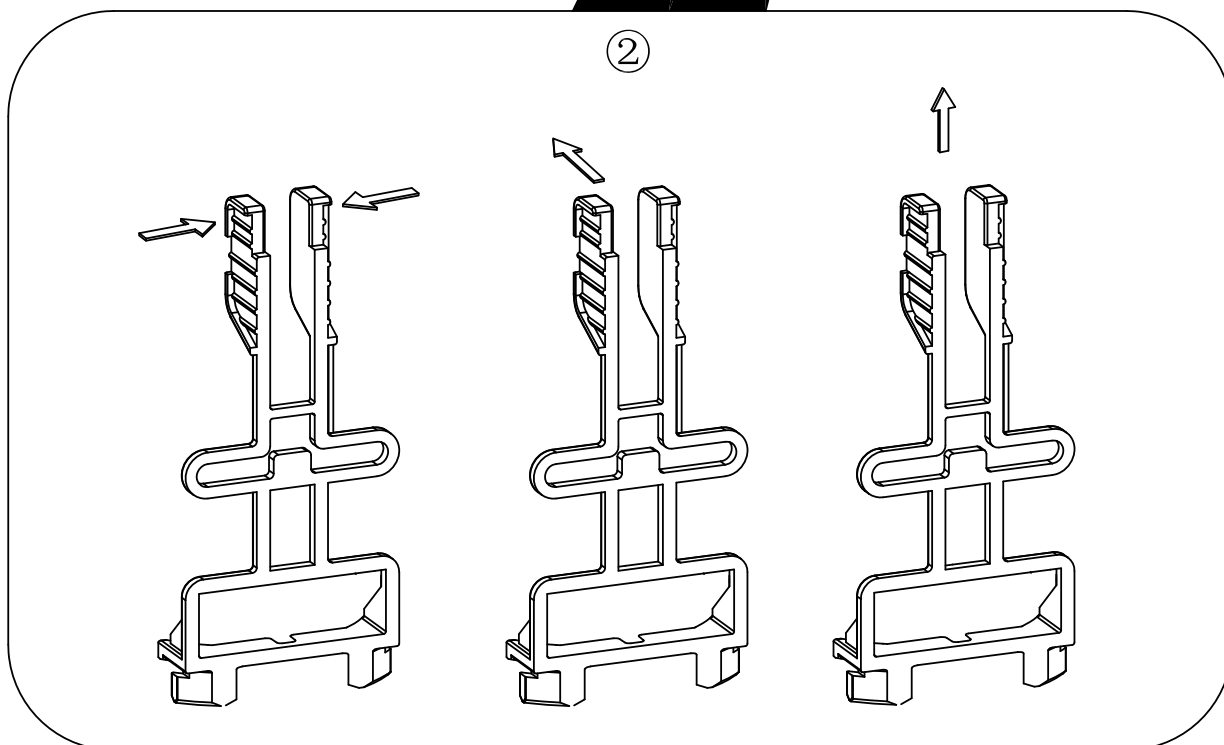
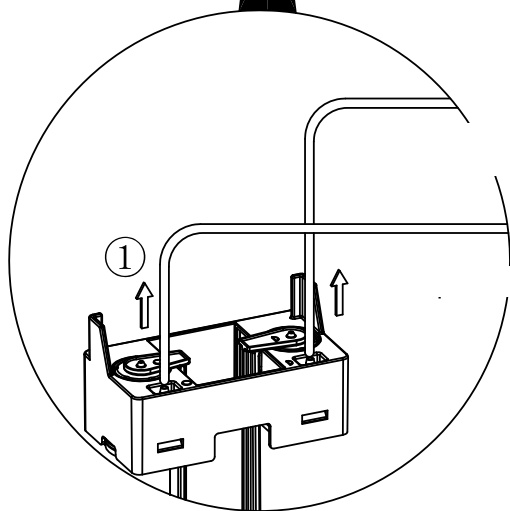
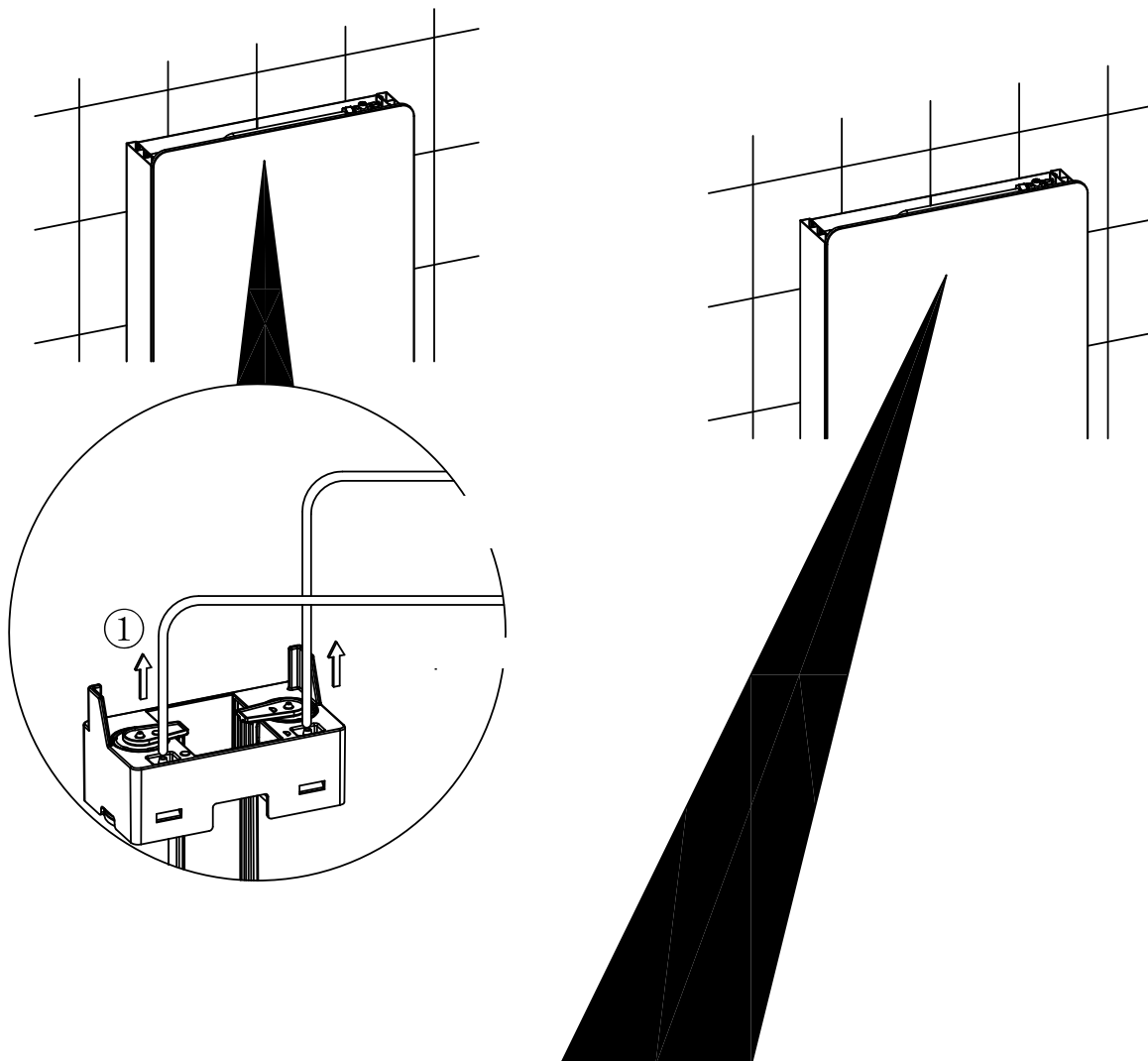
Onderhoud



Handleiding



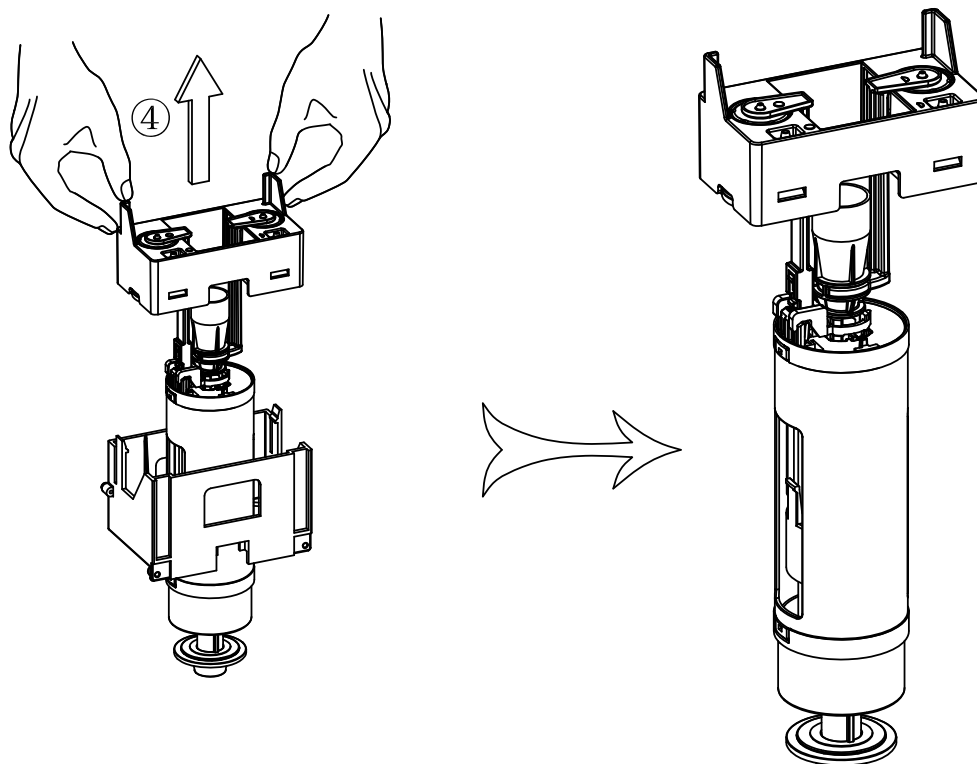
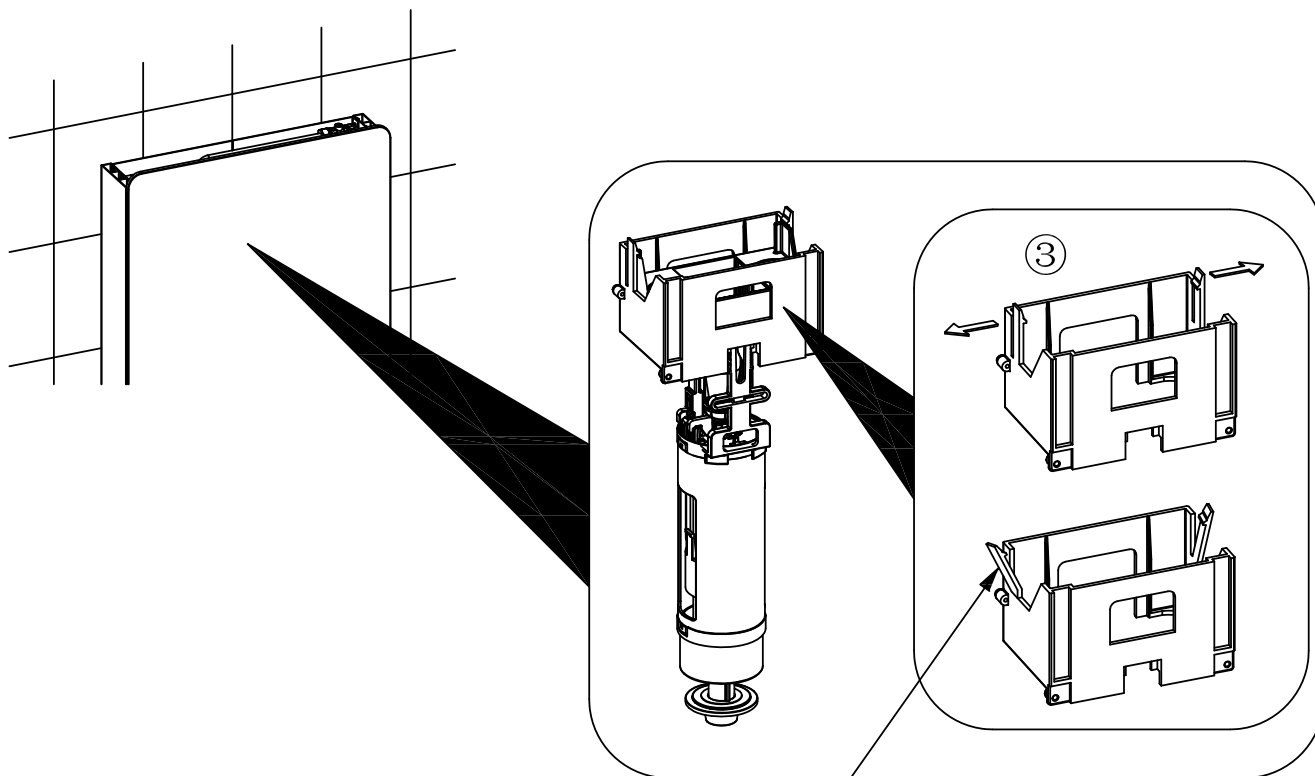
Onderhoud



Handleiding



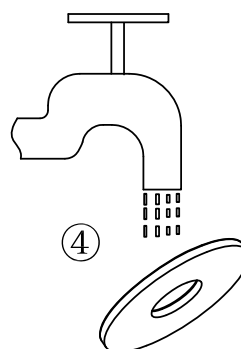
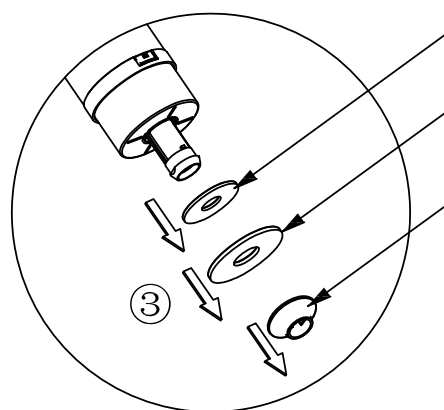
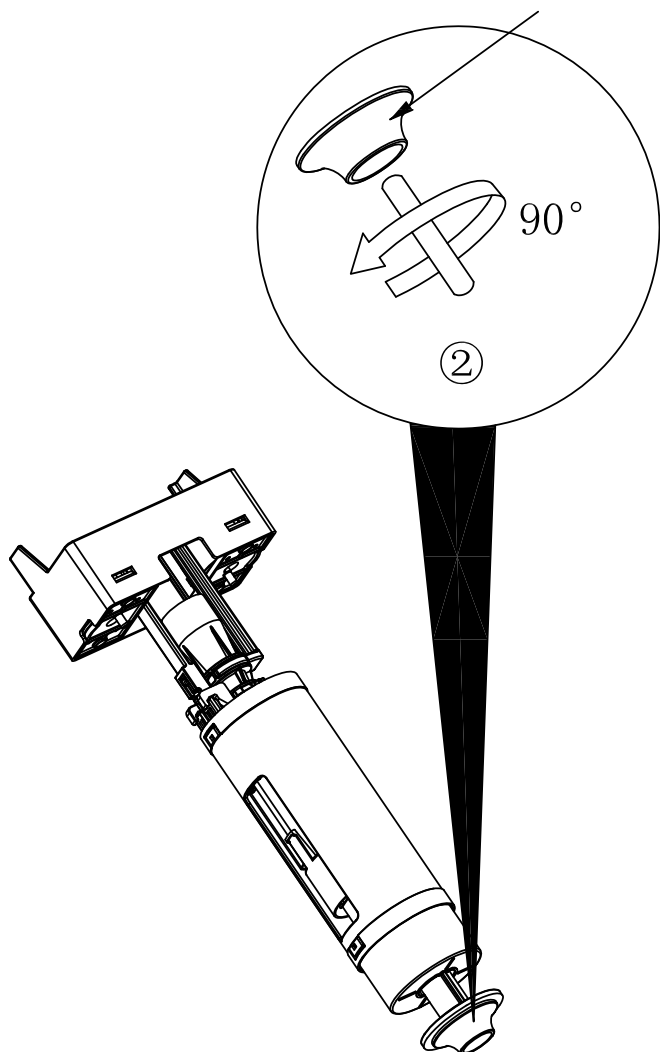
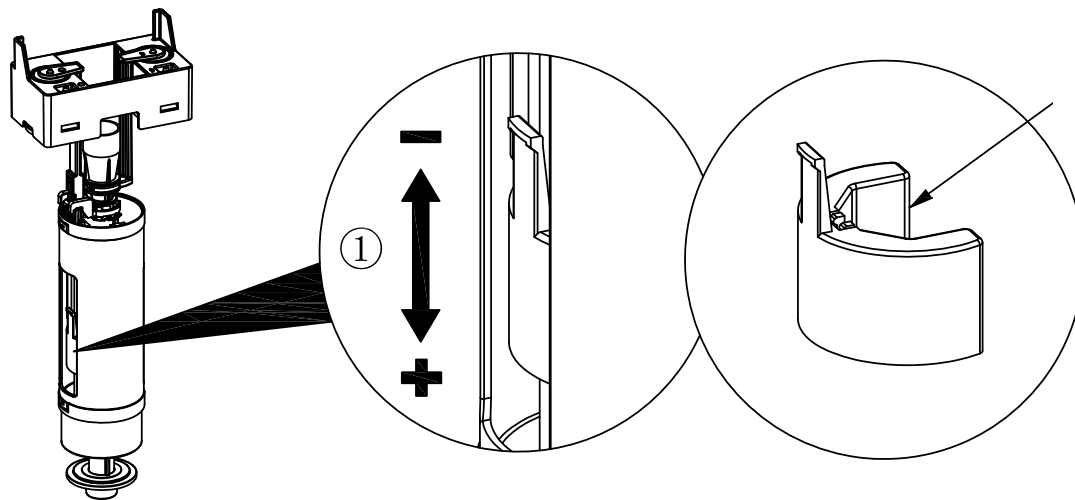
Onderhoud



Handleiding



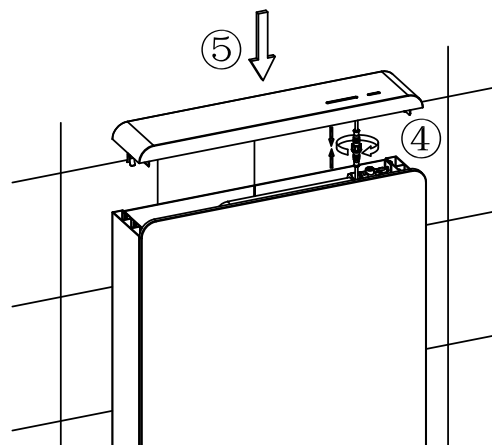
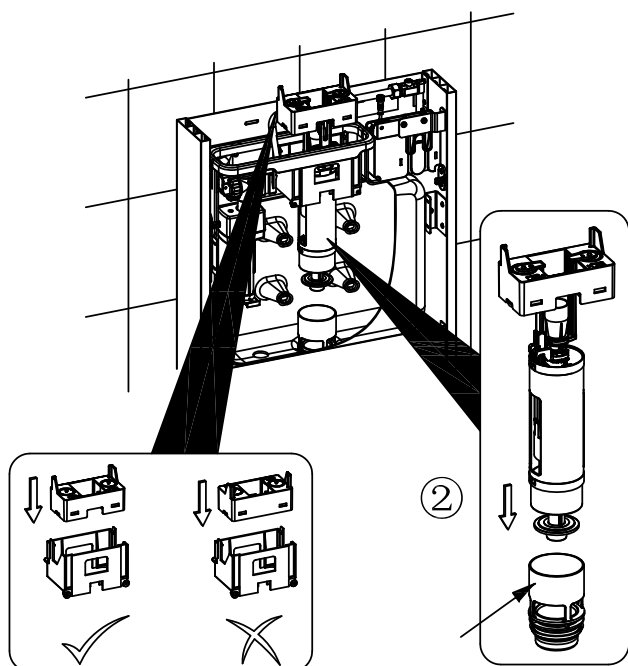
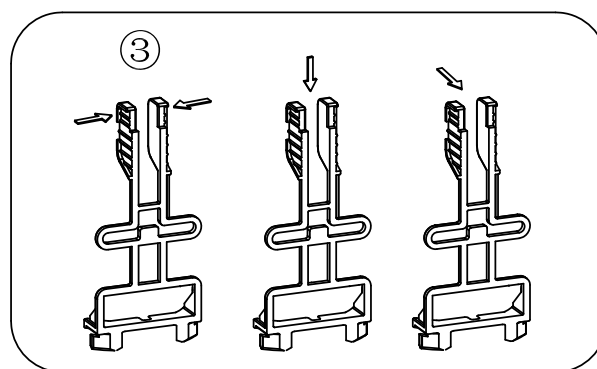
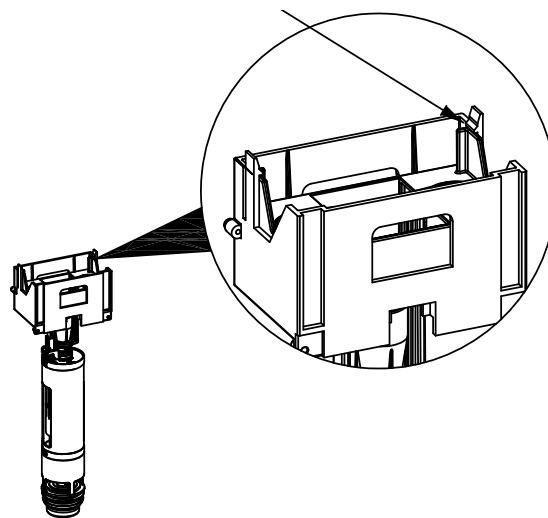
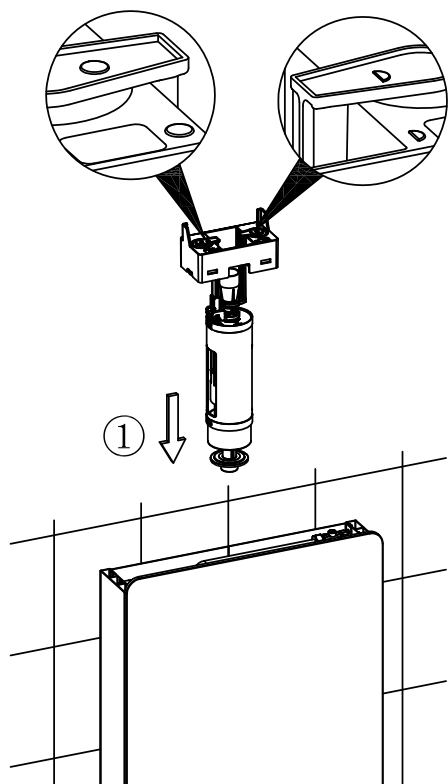
Onderhoud



Handleiding



Onderhoud





Veel voorkomende problemen

Reservoir werkt niet naar behoren

Bouwvuil in een reservoir kan de werking beïnvloeden, goed reinigen is zeer belangrijk. Eventueel moet het doorstroommechanisme gedemonteerd en gereinigd worden.

Reservoir loopt te langzaam vol

Controleer de watertoevoer. De stopkraan en hoofdkraan moeten geheel open staan. Verstoppingen in leiding en vlotterkraan kunnen ontstaan door bouwvuil. Bij kans op vuil in de leiding, deze altijd voor montage doorspoelen.

Te weinig spoelwater naar het closet

Controleer of het spoelwater vrij door de valpijp kan stromen. De valpijp kan te lang zijn gelaten tijdens de montage. De rubber manchet drukt dan te ver in het closet en kan het spoelwater blokkeren. Mogelijk staat de vlotter te laag afgesteld. Deze kan worden afgesteld op de gewenste hoeveelheid spoelwater. De afstelling kan versteld worden door de stelbout van de vlotter naar rechts of links te draaien (hoe hoger de drijver hoe meer spoelwater).

Te veel spoelwater naar het closet

De vlotter staat te hoog afgesteld. De vlotter (drijver) kan afgesteld worden op de gewenste hoeveelheid spoelwater. De afstelling kan versteld worden door de stelbout van de vlotter naar rechts of links te draaien (hoe hoger de drijver hoe meer spoelwater).

Wandcloset vult tot de rand en het water blijft staan

Het riool is verstopt. De riolering moet voor de montage van een nieuw closet goed gecontroleerd worden. Een niet goed werkende riolering geeft altijd problemen bij het spoelen. Verstoppingen kunnen ontstaan door bouwvuil, stenen en verzakkingen in het riool.

Na het plaatsen van een closet op een bovenetage werkt het closet op de benedenetage niet goed meer

Het kan zijn dat als er een tweede closet geplaatst wordt op de eerste etage de ontluchting van het closet beneden gebruikt wordt als afvoerbuis. De ontluchting naar het dak toe moet hierbij wel blijven bestaan. Als één van de twee of beide niet goed spoelen, haal dan het water uit het hoogst gelegen closet (bijvoorbeeld met een spons). Spoel daarna het onderste closet door. Als dit closet nu juist werkt zit het probleem in de ontluchting.

Na het vollopen van het reservoir blijft er water doorlopen in het closet

De vlotter regelt de toevoer van water in het reservoir. Tijdens het vullen van het reservoir komt de drijver omhoog en sluit de vlotterkraan op de afgestelde stand. Als de vlotter blijft hangen en niet vrij kan bewegen, blijft

de vlotterkraan vullen. Het reservoir loopt dan over en loost het water in het closet. In de vlotterkraan zit een rubber membraam wat lek kan raken. Om dit membraam te vervangen moet de vlotter gedemonteerd worden (eerst de stopkraan sluiten!). Ook kalk en vuil kunnen de werking van de vlotter beïnvloeden. Goed reinigen is dan de oplossing.

Tijdens het vullen van het reservoir, loopt er even wat water in het closet.

Het doorstroommechanisme moet zich even “zetten”. Dit is normaal.

Lekkage achter de wand bij het reservoir

De aansluiting van de vlotterkraan en hoekstopkraan moet met zorg gebeuren en voor afmontage goed worden gecontroleerd. Als er constant lekkage zichtbaar is van achter de wand, dan is er bijna zeker sprake van een lekkage van de waterleiding.

Lekkage achter het closet bij het doorspoelen

Controleer de aansluitingen op het closet. De valpijpbuis en de rioolaansluitbuis moeten met zorg in de ringaansluiting van het closet gestoken worden. Gebruik hiervoor eventueel wat groene zeep. Als één van deze verbindingen lekt kan dat komen doordat de buizen te kort zijn afgezaagd. Of dat er vuil tussen de afdichting is gekomen. Om te testen welke buis lekt, leegt u een emmer water in het closet. Als de lekkage dan niet optreedt dan is het de valpijpaansluiting die lekt.

De rioolaansluiting in de vloer zit te ver van de muur

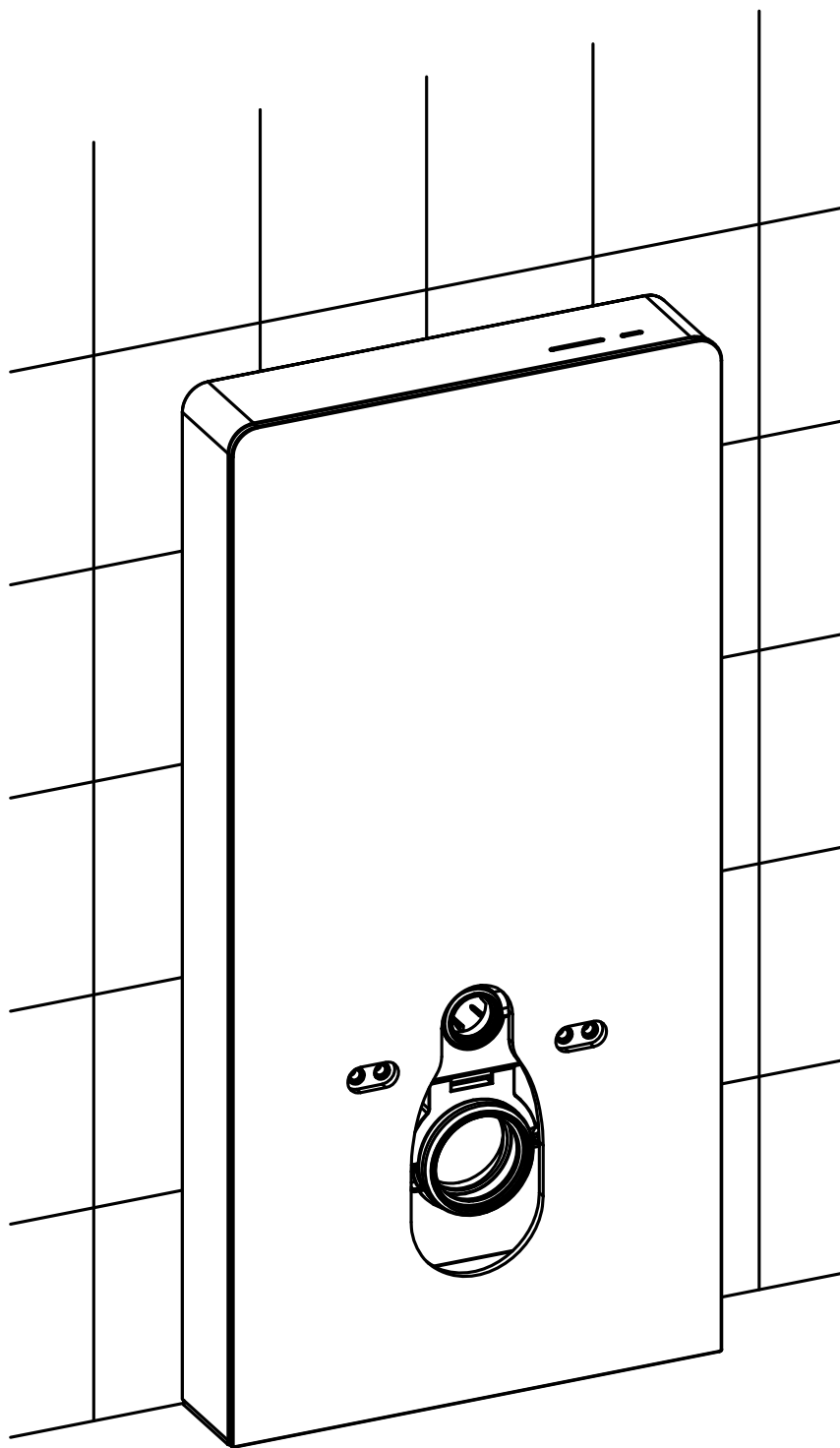
Als de rioolbuis op meer dan 10 cm uit de muur in de vloer zit dan moet deze naar de muur worden omgelegd. Er kan met een speciaal vloeraansluitstuk (platte S-bocht) gewerkt worden.

De draadeinden zijn te kort om het closet vast te zetten

Voordat de wand voor het reservoir geplaatst wordt moeten de draadeinden op de juiste lengte worden afgesteld (dikte wand + tegels + dikte wandcloset + lengte om de muur er op te draaien). Als deze maat te krap is gehouden kan dit probleem geven bij de eindmontage. Meestal is het noodzakelijk de wand weer open te maken om de draadeinden te verstellen.

De spoelbuizen zijn te kort afgezaagd

Het op maat maken van de afvoerbuis en de valpijp is een nauwkeurig werk. Te kort kan lekkage veroorzaken, te lang kan verstoppingen of ook lekkage veroorzaken. Volg altijd de montagehandleiding bij het inkorten van de buizen. De buizen zijn wel los leverbaar.



Art.nr. 32.4700 - 32.4701