

## Specificaties

Lichtbron	LED
Materiaal	Aluminium
Kleur armatuur	Wit
Stralingshoek	90° graden
Kleurtemperatuur	4000 Kelvin
Lumen	1200 Lumen
Voltage	AC 110/220V
Wattage	12 Watt
Bescherming	IP20
Dimbaar	Ja, met externe driver
Diameter boorgat	150 mm

### IP20-bescherming

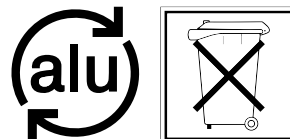
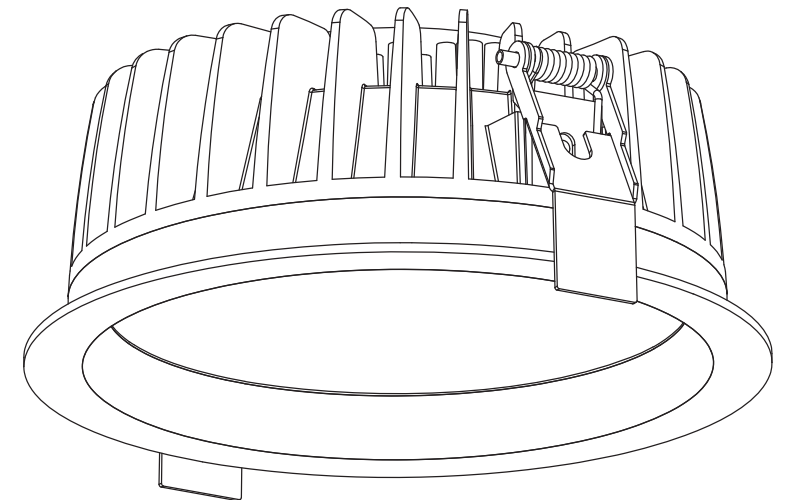
Bescherming tegen aanraking met de vinger.  
Aanraakveilig enkel voor meetapparaten. Beschermd tegen indringen van vaste voorwerpen groter dan 12,5 mm

Beschermingsgraad tegen vocht  
Geen bescherming

**Berla**<sup>®</sup>  
Lighting

# Handleiding

## BD-160-4012



© Berla B.V. - BD-160-4012 - NED-05/19



**Berla BV**

Hercules 8  
5126 RK Gilze  
Nederland

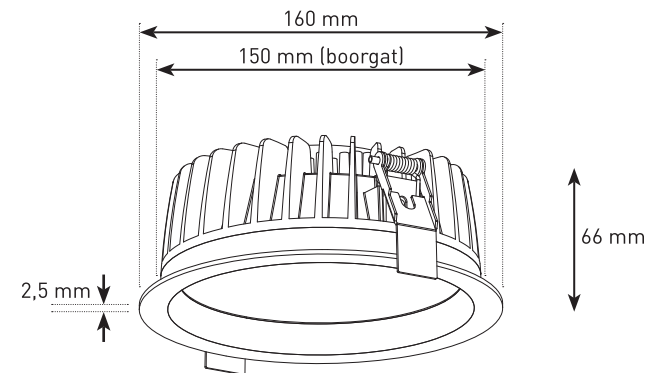
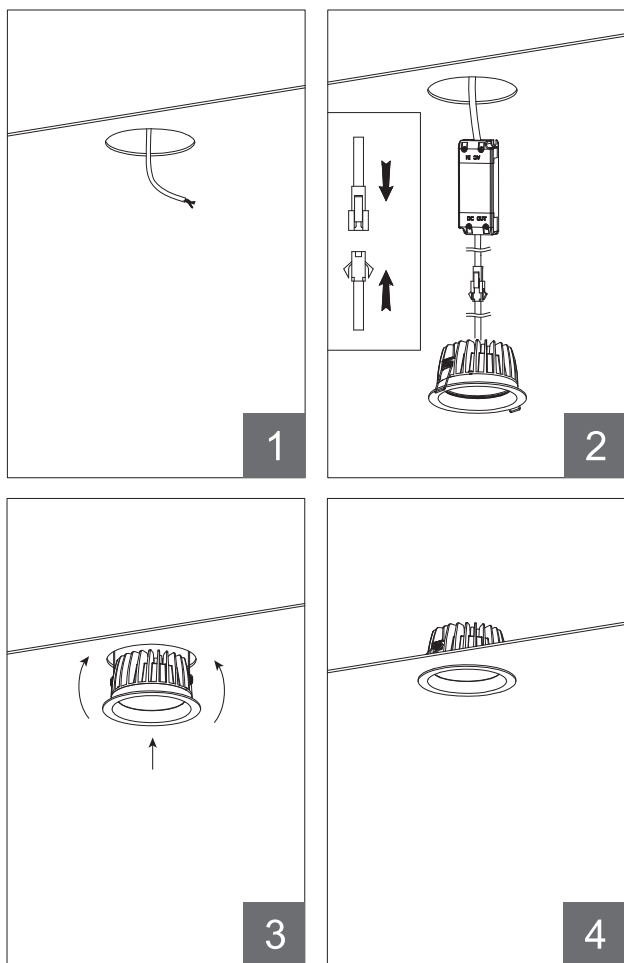
www.berla.nl  
info@berla.nl  
013 - 518 23 23

## Dank u voor de aanschaf van dit Berla produkt.

Wij hebben veel zorg besteed om dit produkt op een hoogkwalitief niveau bij u aan te bieden. Om er zorg voor te dragen dat u kunt blijven genieten van dit produkt, volg de instructies voor een correcte installatie, gebruik en onderhoud.

### Installatiemethode:

- Schakel de stroomtoevoer uit
- Boor een gat met een diameter van 150 mm en voer de stroomtoevoer door het gat. [1]
- Sluit de voeding aan op de stroomtoevoer en sluit vervolgens de connector aan op het armatuur. [2]
- Buig de springveren tegelijk naar boven en plaats het armatuur in het gat. [3]
- Schakel de stroomtoevoer in.



### Veiligheidsaanwijzingen

- Elektrische aansluitingen mogen uitsluitend door een vakkundig persoon worden doorgevoerd.
- De geldige nationale voorschriften voor de installatie dienen in acht te worden genomen.
- **Attentie!!** Voordat er met de montagewerkzaamheden wordt begonnen moet de netleiding spanningsvrij worden gemaakt, de zekering worden ontnomen c.q. de schakelaar op "UIT" worden gezet.
- Gebruik de lamp uitsluitend volgens het model.
- Overtuig u er van dat de leidingen bij de montage niet worden beschadigd.
- Veiligheidsklasse I: Deze lamp moet met de aarddraad (groen/gele ader) worden aangesloten op de randaardklem. ⊕
  - L - Fase
  - N - Nulleider
  - ⊕ - Randaardleider
  - ☐ Veiligheidsklasse II (geïsoleerd) aarddraad (groen/gele ader) mag niet worden afgeklemd.
- Bij lampen van de veiligheidsklasse III, die over een afzonderlijke transformator beschikken, moet men erop letten dat deze alleen wordt vervangen door een naar de norm EN61558 goedgekeurde transformator.

### Schoonmaak Instructie

Zorg ervoor dat de stroomtoevoer uitgeschakeld is voordat u het schoonmaakt. Gebruik alleen een zachte doek om de lamp schoon te maken, indien nodig met een zachte PH-neutraal reinigingsmiddel voor resistent vuil.

Waarschuwing:

Gebruik geen alcohol of andere oplosmiddelen.

Let op!

Raak de lichtbron niet aan of maak deze ook niet schoon, om schade aan de lichtbron te voorkomen.

