

## Gebruiksaanwijzing Wasmachine



Lees **beslist** de gebruiksaanwijzing voordat u uw apparaat plaatst, installeert en in gebruik neemt. Dat is veiliger voor uzelf en u voorkomt schade aan uw apparaat.

# Een bijdrage aan de bescherming van het milieu

---

## Het verpakkingsmateriaal

De verpakking beschermt het apparaat tegen transportschade. Het verpakkingsmateriaal is uitgekozen met het oog op een zo gering mogelijke belasting van het milieu en de mogelijkheden voor recycling.

Door hergebruik van verpakkingsmateriaal wordt er op grondstoffen bespaard en wordt er minder afval geproduceerd. Uw vakhandelaar neemt de verpakking in het algemeen terug.

## Het afdanken van een apparaat

Oude elektrische en elektronische apparaten bevatten meestal waardevolle materialen. Ze bevatten ook stoffen, mengsels en onderdelen die nodig zijn geweest om de apparaten goed en veilig te laten functioneren. Wanneer u uw oude apparaat bij het gewone huisafval doet of er niet goed mee omgaat, kunnen deze stoffen schadelijk zijn voor de gezondheid en het milieu. Doe uw oude apparaat daarom nooit bij het gewone afval.



Lever het apparaat in bij een gemeentelijk inzameldepot voor elektrische en elektronische apparatuur, bij uw vakhandelaar of bij Miele. U bent wettelijk zelf verantwoordelijk voor het wissen van eventuele persoonlijke gegevens op het af te danken apparaat. Bewaar het afgedankte apparaat buiten het bereik van kinderen.

---

<b>Een bijdrage aan de bescherming van het milieu .....</b>	<b>2</b>
<b>Veiligheidsinstructies en waarschuwingen .....</b>	<b>6</b>
<b>Bediening van de wasmachine .....</b>	<b>13</b>
Bedieningspaneel.....	13
<b>Ingebruikneming van het apparaat.....</b>	<b>14</b>
<b>Tips om energie en water te besparen.....</b>	<b>15</b>
<b>1. Het wasgoed onder de loep .....</b>	<b>16</b>
<b>2. Trommel vullen .....</b>	<b>17</b>
<b>3. Wasmiddel doseren.....</b>	<b>20</b>
<b>4. Programma en instellingen selecteren.....</b>	<b>21</b>
<b>5. Programma starten – Einde programma.....</b>	<b>22</b>
<b>Textielbehandelingssymbolen .....</b>	<b>23</b>
<b>Centrifugeren .....</b>	<b>24</b>
<b>Programma-overzicht .....</b>	<b>25</b>
<b>Extra functies .....</b>	<b>28</b>
Kort.....	28
Voorwas.....	28
Inweken .....	28
Extra water .....	28
<b>Programmaverloop.....</b>	<b>29</b>
<b>Programmaverloop wijzigen .....</b>	<b>31</b>
Programma afbreken .....	31
Programma onderbreken.....	31
Programma wijzigen .....	31
Trommel bijvullen of wasgoed voortijdig verwijderen.....	32

# Inhoud

---

<b>Wasmiddelen</b> .....	33
Het juiste wasmiddel .....	33
Doseerhulp .....	33
Wateronthardingsmiddel .....	33
Middelen voor het nabehandelen van het wasgoed .....	34
Automatisch toevoegen van wasverzachter of vloeibaar stijfjel.....	34
Apart spoelen met wasverzachter, appreteermiddel of stijfjel .....	34
<b>Reiniging en onderhoud</b> .....	36
Trommel reinigen .....	36
Behuizing en bedieningspaneel reinigen.....	36
Wasmiddellade reinigen .....	36
Watertoevoerzeefje reinigen .....	38
<b>Nuttige tips</b> .....	39
Het lukt niet om een wasprogramma te starten .....	39
Foutmelding na afbreking programma .....	40
Foutmelding na afloop van een programma.....	41
Algemene problemen met de wasmachine .....	42
Een tegenvallend wasresultaat.....	44
Het openen van het deksel bij verstopte afvoer en/of stroomstoring .....	45
<b>Service</b> .....	47
Contact bij storingen .....	47
Na te bestellen accessoires .....	47
Garantie .....	47
EPREL-databank .....	47
<b>Installatie</b> .....	48
Voorkant .....	48
Transportbeveiliging verwijderen .....	49
Transportbeveiliging monteren .....	49
Plaatsen.....	50
Het waterbeveiligingssysteem.....	51
Watertoevoer .....	52
Waterafvoer .....	53
Elektrische aansluiting .....	54

<b>Technische gegevens</b> .....	55
<b>Verbruiksgegevens</b> .....	56
Instructie voor vergelijkende onderzoeken.....	56
<b>Programmeerfuncties</b> .....	58
Systeem extra water.....	58
Behoedzaam wassen .....	59
Afkoeling van het waswater .....	60
Memory-functie .....	61
Inweektijd .....	62
<b>Was- en onderhoudsmiddelen</b> .....	63
Wasmiddelen.....	63
Speciale wasmiddelen .....	63
Textielonderhoudsmiddel .....	64
Reinigings- en onderhoudsmiddelen voor het apparaat.....	64

## Veiligheidsinstructies en waarschuwingen

---

Deze wasmachine voldoet aan de geldende veiligheidsvoorschriften. Onjuist gebruik kan echter persoonlijk letsel of materiële schade tot gevolg hebben.

Lees daarom de gebruiksaanwijzing aandachtig door voordat u de wasmachine in gebruik neemt. Hierin vindt u belangrijke instructies met betrekking tot de inbouw, de veiligheid, het gebruik en het onderhoud. Dat is veiliger voor uzelf en u voorkomt schade aan de wasmachine.

In overeenstemming met de norm IEC 60335-1 adviseert Miele u uitdrukkelijk om het hoofdstuk over de installatie van de wasmachine en de veiligheidsinstructies en waarschuwingen te lezen en op te volgen.

Wanneer de veiligheidsinstructies en waarschuwingen niet worden opgevolgd, kan Miele niet aansprakelijk worden gesteld voor schade die daarvan het gevolg is.

Bewaar de gebruiksaanwijzing zorgvuldig en geef deze door aan een eventuele volgende eigenaar.

### Efficiënt gebruik

- ▶ Deze wasmachine is uitsluitend bestemd voor huishoudelijk of daarmee vergelijkbaar gebruik.
- ▶ Deze wasmachine is uitsluitend bestemd voor gebruik binnenshuis.
- ▶ Deze wasmachine is uitsluitend bestemd voor het wassen van textiel dat volgens de aanwijzingen van de fabrikant op het onderhoudsetiket in de wasmachine mag worden gewassen. Gebruik voor andere doeleinden kan gevaarlijk zijn. De fabrikant is niet verantwoordelijk voor schade die wordt veroorzaakt door een ander gebruik dan hier aangegeven of door een foutieve bediening.

## Veiligheidsinstructies en waarschuwingen

---

▶ Personen die op grond van hun fysieke of psychische gesteldheid, hun onervarenheid of gebrek aan kennis van dit apparaat niet in staat zijn om het veilig te bedienen, mogen het alleen gebruiken als ze onder toezicht staan van of worden geïnstrueerd door een verantwoordelijk persoon.

### **Wanneer er kinderen in huis zijn**

▶ Kinderen onder de acht jaar mogen alleen in de buurt van de wasmachine komen als ze constant onder toezicht staan.

▶ Kinderen vanaf acht jaar mogen de wasmachine alleen dan zonder toezicht gebruiken, als ze weten hoe ze het apparaat veilig moeten bedienen en als ze weten wat voor gevaar zij lopen wanneer ze het niet goed bedienen.

▶ Kinderen mogen de wasmachine niet zonder toezicht reinigen of onderhouden.

▶ Zijn er kinderen in de buurt van de wasmachine, houd ze dan goed in de gaten en zorg ervoor dat ze er niet mee gaan spelen.

# Veiligheidsinstructies en waarschuwingen

---

## Technische veiligheid

- ▶ Controleer vóórdát het apparaat wordt geplaatst, of het zichtbaar beschadigd is. Een beschadigde wasmachine mag niet worden geplaatst en niet in gebruik worden genomen.
- ▶ Vergelijk vóórdát u de wasmachine aansluit de aansluitgegevens (zekering, spanning en frequentie) op het typeplaatje met die van het elektriciteitsnet. Deze moeten beslist overeenkomen. Raadpleeg bij twijfel een elektricien.
- ▶ De elektrische veiligheid van de wasmachine is uitsluitend gewaarborgd als deze wordt aangesloten op een aardingsstelsel dat volgens de geldende veiligheidsvoorschriften is geïnstalleerd. Laat de huisinstallatie bij twijfel door een vakman/vakvrouw inspecteren. Miele kan niet aansprakelijk worden gesteld voor schade die het gevolg is van een ontbrekende of beschadigde aarddraad.
- ▶ De wasmachine mag niet met een verlengsnoer, een stekkerdoos of iets dergelijks op het elektriciteitsnet worden aangesloten in verband met gevaar voor oververhitting.
- ▶ Defecte onderdelen mogen alleen door originele Miele-onderdelen worden vervangen. Alleen van deze Miele-onderdelen kunnen wij garanderen, dat zij volledig voldoen aan de veiligheidseisen die wij aan onze producten stellen.
- ▶ Volg de aanwijzingen in de hoofdstukken: “Installatie” en “Technische gegevens”.
- ▶ Zorg ervoor dat u altijd bij de stekker kunt komen om de spanning van de wasmachine te halen.
- ▶ Wanneer de aansluitkabel is beschadigd, moet de kabel door een erkend vakman/vakvrouw worden vervangen.
- ▶ Reparaties aan de wasmachine mogen alleen door vakmensen van Miele worden uitgevoerd. Ondeskundig uitgevoerde reparaties kunnen onvoorziene risico's voor de gebruiker opleveren, waarvoor Miele niet aansprakelijk kan worden gesteld.



## Veiligheidsinstructies en waarschuwingen

---

- ▶ Wanneer er een storing wordt verholpen en wanneer de wasmachine wordt gereinigd en onderhouden mag er geen elektrische spanning op de wasmachine staan. Dat is het geval, als aan één van de volgende voorwaarden is voldaan:
  - als de stekker uit de contactdoos is getrokken of
  - als de desbetreffende zekering van de huisinstallatie is uitgeschakeld of
  - als de hoofdschakelaar van de huisinstallatie is uitgeschakeld.
- ▶ De wasmachine mag alleen met een nieuwe slangenset op de watervoorziening worden aangesloten. Oude slangen mogen niet worden gebruikt. Controleer de slangen regelmatig. U kunt de slangen dan tijdig vervangen en waterschade voorkomen.
- ▶ De waterdruk moet ten minste 100 kPa bedragen, maar mag de 1.000 kPa niet overschrijden.
- ▶ Deze wasmachine mag niet op een niet-stationaire locatie (bijv. op een schip) worden gebruikt.
- ▶ Breng geen wijzigingen aan de wasmachine aan die niet uitdrukkelijk door Miele zijn toegestaan.
- ▶ Het recht op garantie vervalt wanneer de wasmachine wordt hersteld door technici die niet door Miele zijn erkend.

# Veiligheidsinstructies en waarschuwingen

---

## Nog meer aanwijzingen voor het gebruik

- ▶ De maximale beladingscapaciteit bedraagt 6 kg (droog wasgoed), maar sommige programma's hebben een lagere beladingscapaciteit. Zie hoofdstuk: "Programma-overzicht".
- ▶ Plaats uw wasmachine niet in vorstgevoelige ruimten. Bevroren slangen kunnen scheuren of barsten en de betrouwbaarheid van de elektronische besturing kan door temperaturen onder het vriespunt afnemen.
- ▶ Verwijder voordat u de wasmachine in gebruik neemt de transportbeveiliging aan de achterzijde van het apparaat. Zie hoofdstuk: "Installatie", paragraaf: "Transportbeveiliging verwijderen". Wanneer u de transportbeveiliging niet verwijdert, kan dat bij het centrifugeren schade veroorzaken aan uw wasmachine en aan de meubels/apparaten die ernaast staan.
- ▶ Sluit de kraan af als u langere tijd afwezig bent (bijv. tijdens vakanties), zeker als er zich in de buurt van de wasmachine geen afvoer in de vloer bevindt, bijvoorbeeld een putje.
- ▶ Denk eraan dat er water kan overstromen. Controleer daarom vóórdat u de waterafvoerslang in een wastafel of wasbak hangt, of het water snel genoeg wegstroomt. Zorg er daarom ook voor dat de afvoerslang niet weg kan glijden. Wanneer de slang niet goed vastzit kan deze door de kracht van het wegstromende water uit de wastafel of wasbak worden gedrukt.
- ▶ Let erop dat u voorwerpen zoals spijkers, naalden, munten en paperclips niet meewast. Deze kunnen namelijk onderdelen van de wasmachine beschadigen (bijv. kuip, wastrommel). Beschadigde onderdelen kunnen op hun beurt weer schade aan het wasgoed veroorzaken.

## Veiligheidsinstructies en waarschuwingen

---

- ▶ Als u het wasmiddel op de juiste manier doseert, is het niet nodig dat u de wasmachine ontkalkt. Mocht dat toch nodig zijn, gebruik daar dan een speciaal ontkalkingsmiddel voor op basis van natuurlijk citroenzuur. Miele adviseert het Miele-ontkalkingsmiddel. Dit is verkrijgbaar op internet onder [shop.miele.nl](http://shop.miele.nl), bij uw Miele-vakhandelaar of bij Miele Nederland. Volg de adviezen voor het gebruik van ontkalkingsmiddelen strikt op.
- ▶ Wasgoed dat met oplosmiddelhoudende reinigingsmiddelen is behandeld, moet eerst grondig in helder water worden uitgespoeld, vóórdat het in de wasmachine wordt gewassen.
- ▶ Gebruik in deze wasautomaat nooit oplosmiddelhoudende reinigingsmiddelen zoals wasbenzine. Dit om te voorkomen dat onderdelen van het apparaat beschadigd raken, dat er giftige dampen ontstaan, dat er brand uitbreekt of zich een explosie voordoet.
- ▶ Zorg ervoor dat ook het oppervlak van de wasautomaat nooit in aanraking komt met een oplosmiddelhoudend reinigingsmiddel zoals wasbenzine. Dit om beschadigingen aan het kunststof oppervlak te voorkomen.
- ▶ Wilt u textielverf in de wasmachine gebruiken, kies dan textielverf die daar geschikt voor is, gebruik niet meer verf dan strikt nodig is en neem de aanwijzingen van de textielverffabrikant precies in acht.
- ▶ Ontkleuringsmiddelen kunnen door hun chemische samenstelling corrosie veroorzaken en mogen daarom niet in de wasmachine worden gebruikt.
- ▶ Komt er vloeibaar wasmiddel in de ogen terecht, spoel de ogen dan met veel water schoon. Wordt dit middel per ongeluk ingeslikt, neem dan direct contact op met een arts. Personen die een gevoelige of beschadigde huid hebben, kunnen het vloeibare wasmiddel maar beter niet aanraken.

# Veiligheidsinstructies en waarschuwingen

---

## Accessoires

- ▶ Gebruik alleen originele Miele onderdelen. Als andere onderdelen worden bevestigd of ingebouwd, vervalt het recht op garantie en eventueel de garantie en/of productaansprakelijkheid.
- ▶ Miele geeft u na afloop van de productie van de wasmachine een leveringsgarantie van 15 jaar voor onderdelen.

Worden de veiligheidsinstructies en waarschuwingen niet opgevolgd, dan kan Miele niet aansprakelijk worden gesteld voor schade die daarvan het gevolg is.



# Ingebruikneming van het apparaat

---



Schade door onjuist plaatsen en aansluiten.

Het onjuist plaatsen en aansluiten van de wasmachine leidt tot ernstige materiële schade.

Lees het hoofdstuk: "Installatie".

Iedere wasmachine wordt in de fabriek op zijn werking getest. Het is mogelijk dat er als gevolg van deze tests wat water in de trommel achterblijft.

Om veiligheidsredenen is het niet mogelijk om meteen bij de eerste wasbeurt te centrifugeren. Ter activering van het centrifugeren moet u eerst een wasprogramma zonder wasgoed en zonder wasmiddel draaien.

Wordt er wel wasmiddel gebruikt, dan kan er overmatige schuimvorming optreden.

Met het draaien van een wasprogramma zonder wasgoed en zonder wasmiddel activeert u tegelijkertijd het kogelventiel. Het kogelventiel zorgt ervoor dat vanaf de eerste wasbeurt steeds al het wasmiddel wordt gebruikt.

## Eerste wasprogramma starten

- Draai de kraan open.
- Druk op de toets ①.
- Draai de programmakeuzeschakelaar op *Katoen* 60 °C.
- Druk op de *Start*-toets.

Na afloop van het programma is de wasmachine klaar voor gebruik.

- Schakel de wasmachine na het programma-einde uit met de toets ①.

## Reclamestickers verwijderen

- Verwijder alle reclamestickers (voor zover aanwezig) van de voorkant en het deksel.

Verwijder **niet** het typeplaatje aan de achterkant van de wasmachine.

## Energie- en waterverbruik

- Maak zoveel mogelijk gebruik van de maximale belading van een programma. Het energie- en waterverbruik zijn dan, vergeleken met de totale hoeveelheid wasgoed, het laagst.
- Programma's die efficiënter zijn in energie- en waterverbruik hebben meestal een langere programmaduur. Door de verlenging van de programmaduur kan de bereikte wastemperatuur worden verlaagd bij een constant wasresultaat.

Het programma ECO 40-60 heeft bijvoorbeeld een langere programmaduur dan het programma Katoen 40 °C of 60 °C. Het programma ECO 40-60 is efficiënter in energie- en waterverbruik, maar heeft wel een langere programmaduur.

- Gebruik programma Express 20 voor kleinere hoeveelheden licht vervuild wasgoed.
- Moderne wasmiddelen maken het mogelijk om op lagere temperaturen te wassen, (bijv. 20 °C). Maak gebruik van die mogelijkheid om energie te besparen.
- Voor de hygiëne in de wasmachine adviseren wij u om af en toe een programma met een temperatuur van minstens 60 °C te starten. Met het servicecontrolelampje *Hygiëne Info* herinnert de wasmachine u hieraan.

## Gebruik van wasmiddelen

- Gebruik hoogstens zoveel wasmiddel als op de wasmiddelverpakking staat aangegeven.
- Controleer bij het doseren van het wasmiddel hoe vuil het wasgoed is.
- Reduceer bij geringere beladingshoeveelheden de wasmiddelhoeveelheid. Gebruik bij halve belading ca. 1/3 minder wasmiddel.

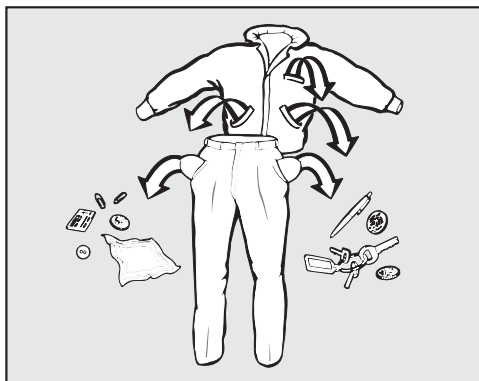
## Instructies voor het daaropvolgend machinaal drogen

Het gekozen centrifugetoerental beïnvloedt het restvocht van het wasgoed en de geluidsemisatie van de wasmachine.

Hoe hoger het centrifugetoerental van de wasmachine, hoe minder restvocht er in het wasgoed achter blijft. De geluidsemisatie van de wasmachine stijgt echter wel.

Om energie te besparen tijdens het drogen, selecteert u het hoogst mogelijke centrifugetoerental voor het betreffende wasprogramma.

# 1. Het wasgoed onder de loep



- Maak de zakken leeg.

⚠ Schade door voorwerpen.  
Voorwerpen zoals spijkers, munten en paperclips kunnen het wasgoed en onderdelen van het apparaat beschadigen.  
Controleer voordat u gaat wassen of er voorwerpen in het wasgoed zitten. Zo ja, verwijder deze dan.

## Wasgoed sorteren

- Sorteert het wasgoed naar kleur en naar de symbolen in het onderhoudsetiket, dat zich in de kraag of in de zijnaad bevindt.

**Tip:** donkergekleurd wasgoed geeft bij de eerste wasbeurten vaak iets af. Was licht en donker wasgoed daarom apart.

## Vlekken voorbehandelen

- Verwijder vóór het wassen eventuele vlekken op het wasgoed. Doe dat zolang de vlekken nog niet zijn opgedroogd. Verwijder vlekken door ze met een niet afgevend doek te deppen. Niet wrijven!

**Tip:** Vlekken (van bloed, ei, koffie, thee, etc.) kunt u vaak eenvoudig verwijderen. Miele heeft hiervoor een speciale vlekkenwijzer samengesteld. De Miele vlekkenwijzer vindt u op de Miele website.

⚠ Schade door oplosmiddelhoudende reinigingsmiddelen  
Wasbenzine, vlekkenmiddeltjes enz. kunnen kunststof onderdelen beschadigen.  
Wanneer u het wasgoed van tevoren met een oplosmiddelhoudend reinigingsmiddel, bijv. wasbenzine, behandelt, let er dan op dat het middel niet met kunststof onderdelen in aanraking komt.

⚠ Gevaar voor explosie door oplosmiddelhoudende reinigingsmiddelen.  
Bij gebruik van oplosmiddelhoudende reinigingsmiddelen kan een explosief mengsel ontstaan.  
Gebruik geen oplosmiddelhoudende reinigingsmiddelen in de wasmachine.

## Algemene tips

- Verwijder bij vitrage de haakjes en het loodband of wikkel de vitrage in een doek.
- Maak onderdelen van kleding die zijn losgeraakt (bh-beugels) vast of verwijder ze.
- Sluit ritsen, haakjes en oogjes.
- Knoop bed- en kussenvertrekken dicht zodat er geen ander textiel in terecht kan komen.

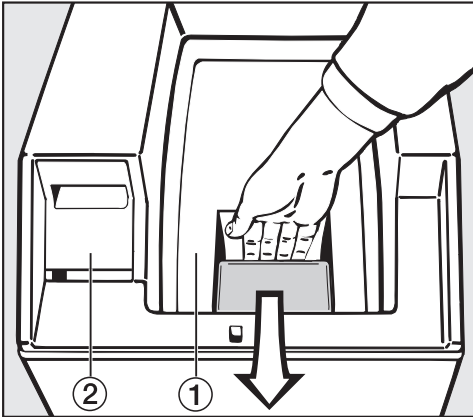
Was geen textiel dat volgens het onderhoudsetiket niet in de wasmachine kan worden gewassen (Symbool: ).



## 2. Trommel vullen

### Het buiten- en binnendeksel openen

- Schakel de wasautomaat in.
- Druk op de toets *Deksel* en open het buitendeksel tot aan de aanslag.
- Open het binnendeksel.



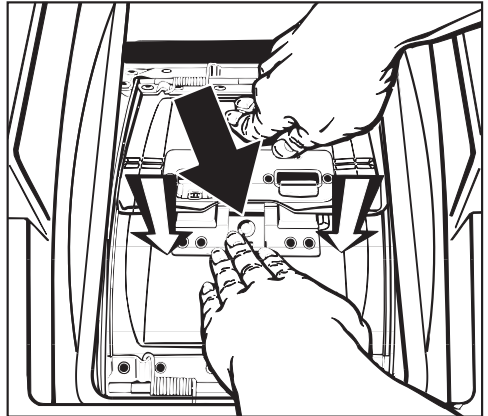
- ① Binnendeksel
- ② Wasmiddellade

### Trommel openen

Beide openingshelften staan onder druk van een veer.

Open de trommel voorzichtig.

- Houd de achterste openingshelft met de hand lichtjes tegen.



- Druk op de vergrendeling (**zwarte pijl**) en druk tegelijkertijd de voorste openingshelft naar binnen tot aan de ontgrendeling (richting van de pijl).
- Laat nu beide openingshelften rustig, met de handen lichtjes tegenhoudend, omhoog komen.

## 2. Trommel vullen

### Trommel vullen

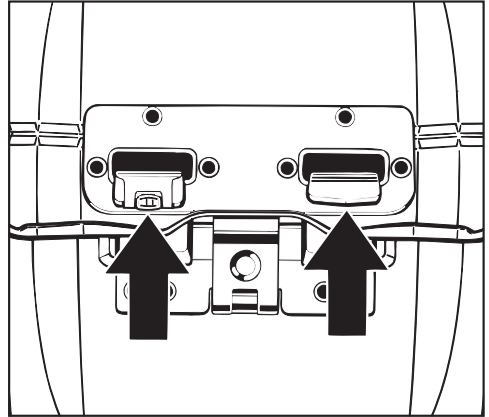
Houd u aan de maximale belading van de verschillende wasprogramma's.

Bij maximale belading is het energie- en waterverbruik, vergeleken met de totale hoeveelheid wasgoed, relatief het laagst. Wordt de maximale beladingscapaciteit overschreden, dan vallen de wasresultaten tegen en gaat het wasgoed sneller kreuken.

- Leg het wasgoed uitgevouwen en losjes in de trommel. Hierdoor bereikt u een beter wasresultaat en kan het wasgoed zich tijdens het centrifugeren beter verdelen.

Gebruik altijd een wasnetje voor textiel dat uit meerdere lagen bestaat met een bijzonder fijn, glad oppervlak.

### Wastrommel en binnendeksel sluiten



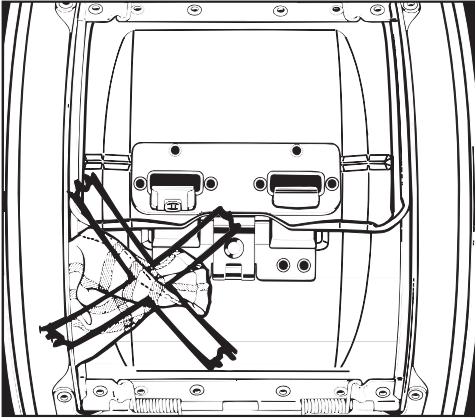
- Druk eerst de voorste en dan de achterste openingshelft naar beneden, totdat **beide** sluit-haken in elkaar grijpen en duidelijk zichtbaar vastklikken.

⚠ Schade door niet gesloten trommel.

Als een trommelklep niet gesloten is, kan hierdoor schade ontstaan aan de wasmachine en het wasgoed. Sluit de wastrommel altijd correct.

- Reinig het wiel-tje in de linker sluit-haak regelmatig, zodat het altijd soepel blijft bewegen.

## 2. Trommel vullen



Let erop dat er geen wasgoed tussen de openingshelften klemt als u deze sluit.



- Sluit het binnendeksel door op de afsluiting te drukken, zodat u het deksel duidelijk hoort vastklikken.

Als het binnendeksel niet correct wordt gesloten, kan er geen programma worden gestart en knippert het controlelampje *Dosering controleren*.

### 3. Wasmiddel doseren

#### Tips voor de dosering

Controleer bij het doseren van het wasmiddel hoe vuil het wasgoed is en hoeveel wasgoed u heeft. Verminder de hoeveelheid wasmiddel bij een kleinere hoeveelheid wasgoed (bijv. bij een halve trommel de hoeveelheid wasmiddel met  $\frac{1}{3}$  verminderen).

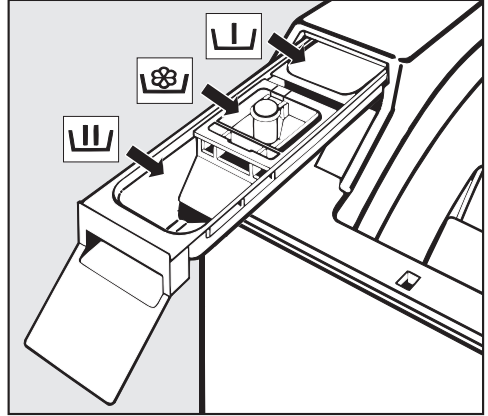
#### Te weinig wasmiddel:

- Heeft als effect, dat het wasgoed niet schoon en na verloop van tijd grauw en hard wordt.
- Bevordert schimmelvorming in de wasmachine.
- Heeft als effect, dat vet niet volledig verwijderd wordt.
- Bevordert kalkaanslag op de verwarmingselementen.

#### Te veel wasmiddel:

- Heeft als effect dat het wasgoed niet goed gereinigd, gespoeld en gecentrifugeerd wordt.
- Heeft als effect dat er meer water wordt verbruikt door een automatisch ingeschakelde extra spoelgang.
- Versterkt de belasting voor het milieu.

#### Wasmiddel doseren



- Trek de wasmiddellade naar buiten en doseer het wasmiddel in de vakjes.

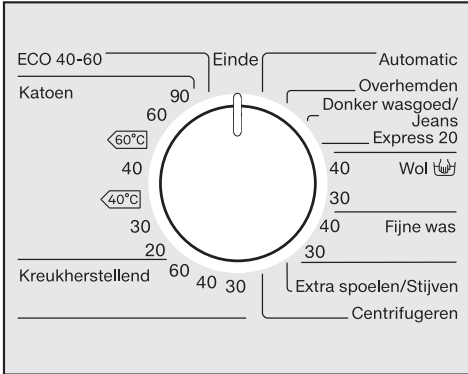
- U Wasmiddel voor de voorwas ( $\frac{1}{3}$  van de totale aanbevolen hoeveelheid wasmiddel)
- U Wasmiddel voor de hoofdwas
- S Wasverzachter, appreteermiddel of vloeibaar stijfsel

Meer informatie over wasmiddelen en de dosering daarvan vindt u in het hoofdstuk "Wasmiddelen".

- Schuif de wasmiddellade terug.
- Sluit het buitendecksel.

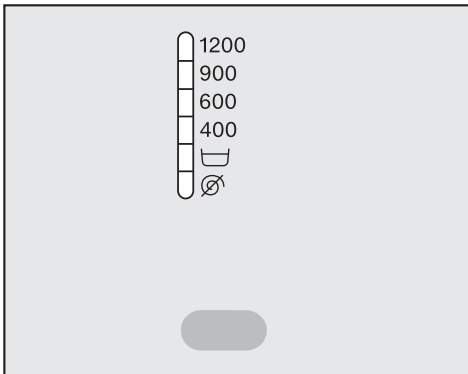
## 4. Programma en instellingen selecteren

### Programma kiezen



- Draai de programmakeuzeschakelaar naar het gewenste programma.

### Centrifugetoerental selecteren

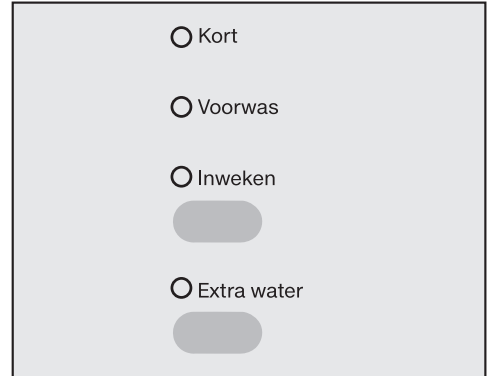


- Druk zo vaak op de toets “Centrifugeren”, totdat het controlelampje van het gewenste centrifugetoerental gaat branden.

### Extra functies kiezen

Met de bovenste toets kunt u de extra functies *Inweken*, *Voorwas* of *Kort* of geen functie inschakelen.

Met de onderste toets kunt u de extra functie *Extra water* inschakelen.



- Schakel de gewenste extra functie in.

Niet alle extra functies kunnen bij alle wasprogramma's worden gekozen.

Als een extra functie niet kan worden ingeschakeld, is deze extra functie voor het gekozen wasprogramma niet van toepassing.

## 5. Programma starten – Einde programma

---

### Programma starten

- Druk op de toets *Start*, die reeds knippert.

Bij het begin van het wasprogramma waarschuwt een kort “zoemend” geluid dat de trommel automatisch wordt ontgrendeld.

### Einde programma

Het controlelampje *Kreukbeveiliging/Einde* geeft het einde van het programma aan.

### Trommel leeghalen

- Druk op de toets *Deksel*.

Voor het openen van het deksel draait de trommel zich automatisch in de juiste positie en wordt vergrendeld (automatische plaatsing en vergrendeling van de trommel).

15 minuten na afloop van de kreukbeveiliging wordt de wasmachine automatisch uitgeschakeld. U kunt de wasmachine door op toets ① te drukken weer inschakelen.

- Open het buitendeksel tot aan de aanslag.
- Open het binnendeksel.
- Open de wastrommel en haal het wasgoed eruit.

Achtergebleven wasgoed kan bij de volgende wasbeurt krimpen of afgeven op ander wasgoed. Verwijder al het wasgoed uit de trommel.

### Wasmachine uitschakelen

- Sluit de wastrommel en het binnendeksel.

Zo voorkomt u dat voorwerpen per vergissing in de trommel terechtkomen, worden meegewassen en het wasgoed beschadigen.

- Sluit het buitendeksel.
- Schakel de wasmachine met de toets ① uit.

# Textielbehandelingssymbolen

Wassen	
Het getal in de wastobbe geeft de maximale wastemperatuur aan.	
	Normaal programma
	Mild programma
	Zeer mild programma
	Handwas
	Niet wassen

Voorbeelden voor de programmakeuze

Programma	Symbolen in het onderhoudsetiket
Katoen	
Kreukherstellend	
Fijne was	
Wol	
Express 20	

Drogen	
De punten geven de globale temperatuur aan.	
	Op een normale temperatuur
	Op een lagere temperatuur
	Niet drogen in de automaat

Strijken & mangelen	
De punten verwijzen naar de punten op de regelaar van het strijkijzer en geven de temperatuur aan.	
	Ca. 200 °C
	Ca. 150 °C
	Ca. 110 °C
	Strijken met stoom kan het wasgoed onherstelbaar beschadigen.
	Niet strijken/mangelen

Chemisch reinigen	
	Reiniging met chemische oplosmiddelen. De letters verwijzen naar het reinigingsmiddel.
	Nat reinigen
	Niet chemisch reinigen

Bleken	
	Elk bleekmiddel toegestaan
	Alleen zuurstofbleekmiddel toegestaan
	Niet bleken

# Centrifugeren

## Maximaal centrifuge-toerental

Programma	Omw/min
ECO 40-60	1200
Katoen	1200
Kreukherstellend	1200
Automatic	900
Overhemden	600
Donker wasgoed/Jeans	1200
Express 20	1200
Wol	1200
Fijne was	600
Extra spoelen/Stijven	1200
Centrifugeren	1200

U kunt een lager eindcentrifuge-toerental instellen. U kunt geen hoger eindcentrifuge-toerental dan boven aangegeven kiezen.

## Het centrifugeren tussen de spoelgangen

Het wasgoed wordt niet alleen aan het eind, maar ook na de hoofdwash en tussen de spoelgangen gecentrifugeerd. Stelt u een lager eindcentrifuge-toerental in, dan wordt er ook na de hoofdwash en tussen de spoelgangen met een lager toerental gecentrifugeerd. In het programma *Katoen* wordt bij een toerental van lager dan 700 omw/min een spoelgang ingelast.

## Eindcentrifugeren uitzetten (spoelstop)

- Druk zo vaak op de toets “Centrifugeren” totdat het controlelampje *Spoelstop*  brandt. Het wasgoed blijft na de laatste spoelcyclus in het water liggen. Hierdoor kreukt het wasgoed minder als u het na afloop van het programma niet meteen uit de trommel haalt.


### Eindcentrifugeren starten

- Kies het gewenste toerental door op de toets “Centrifugeren” te drukken. De wasmachine start het eindcentrifugeren.

### Programma beëindigen

- Druk op de toets *Deksel*. Het water wordt afgepompt. Het deksel gaat open.

## Centrifugeren tussen de spoelgangen en eindcentrifugeren uitschakelen


- Druk zo vaak op de toets “Centrifugeren” totdat het controlelampje *Zonder centrifugeren*  brandt. Na de laatste spoelcyclus wordt het water afgepompt en wordt de kreukbeveiliging ingeschakeld. Bij deze instelling wordt er in enkele programma's een extra spoelgang ingelast.



# Programma-overzicht

<b>ECO 40-60</b>		<b>maximaal 6,0 kg</b>
Wasgoed	Voor normaal vervuild wasgoed van katoen	
Tip	<ul style="list-style-type: none"> <li>- In één wascyclus kan gemengd wasgoed van katoen voor de temperatuur 40° en 60 °C worden gewassen.</li> <li>- Voor wasgoed van katoen is dit programma het meest efficiënt voor wat betreft het energie- en waterverbruik.</li> </ul>	
<b>Opmerking voor testinstituten:</b>		
Testprogramma voor de naleving van de Ecodesign-richtlijn nr. 2019/2023 en energie-etikettering volgens richtlijn nr. 2019/2014.		
<b>Katoen</b>		<b>90 °C tot 20 °C</b>
<b>maximaal 6,0 kg</b>		
Wasgoed	T-shirts, ondergoed, tafellinnen enzovoort, wasgoed van katoen, linnen of mengweefsels	
Tip	<ul style="list-style-type: none"> <li>- De instelling 60 °C/40 °C verschilt van <math>\langle 60^{\circ}\text{C} \rangle / \langle 40^{\circ}\text{C} \rangle</math> door een kortere programmaduur, een langere temperatuurstop en hoger energieverbruik.</li> <li>- Voor wasgoed dat aan bijzonder hoge hygiënische eisen moet voldoen, moet een temperatuur van 60 °C of hoger worden gekozen.</li> </ul>	
<b>Katoen</b>		$\langle 60^{\circ}\text{C} \rangle / \langle 40^{\circ}\text{C} \rangle$
<b>maximaal 6,0 kg</b>		
Wasgoed	normaal vervuild wasgoed van katoen	
Tip	<ul style="list-style-type: none"> <li>- Voor katoenen wasgoed is dit programma het meest efficiënt voor wat betreft het energie- en waterverbruik.</li> <li>- Bij <math>\langle 60^{\circ}\text{C} \rangle</math> is de bereikte wastemperatuur lager dan 60 °C; het wasresultaat is gelijk aan dat van het programma Katoen 60 °C.</li> </ul>	
<b>Opmerking voor testinstituten:</b>		
Testprogramma's volgens EN 60456 en energielabel volgens EU-verordening 1061/2010		
<b>Kreukherstellend</b>		<b>60 °C tot 30 °C</b>
<b>maximaal 2,5 kg</b>		
Wasgoed	Wasgoed van synthetische vezels, mengweefsels of kreukherstellend behandeld katoen	
Tip	- Kies bij kreukgevoelig wasgoed een lager eindcentrifugetoerental.	

## Programma-overzicht

<b>Automatic</b>		<b>40 °C</b>	<b>maximaal 3,0 kg</b>
Wasgoed	Wasgoed dat op kleur is gesorteerd voor de programma's <i>Katoen</i> en <i>Kreukherstellend</i>		
Tip	- Elk soort wasgoed wordt zo behoedzaam mogelijk behandeld en zo goed mogelijk gereinigd. Dit is mogelijk doordat wasparameters (zoals waterstand, wasritme en centrifugeprofiel) automatisch worden aangepast.		
<b>Overhemden</b>		<b>40 °C</b>	<b>maximaal 1,5 kg</b>
Tip	- Behandel kragen en manchetten vóór als dat nodig is. - Gebruik voor zijden overhemden en blouses het programma <i>Fijne was</i> .		
<b>Donker wasgoed / Jeans</b>		<b>40 °C</b>	<b>Maximaal 3,0 kg</b>
Textielsoort	Zwart en ander donker wasgoed van katoen, mengweefsels of jeansstof		
Let op	- Was dit wasgoed binnenstebuiten. - Jeansstoffen geven vaak iets af wanneer ze de eerste paar keer worden gewassen. Was lichte en donkere jeansstoffen daarom apart.		
<b>Express 20</b>		<b>40 °C</b>	<b>maximaal 3,0 kg</b>
Wasgoed	Katoenen wasgoed dat nauwelijks gedragen of vrijwel niet vuil is.		
Tip	- De extra functie <i>Kort</i> is automatisch ingesteld.		
<b>Wol </b>		<b>40 °C en 30 °C</b>	<b>maximaal 2,0 kg</b>
Wasgoed	Wasgoed van wol en wasgoed waar o.a. wol in zit		
Tip	- Let bij kreukgevoelig wasgoed op het centrifugetoerental.		

## Programma-overzicht

<b>Fijne was</b>		<b>40 °C en 30 °C</b>	<b>maximaal 1,0 kg</b>
Wasgoed	<p>Voor kwetsbaar wasgoed van synthetische vezels, mengweefsels en kunstzijde</p> <p>Vitrages die volgens de fabrikant in de wasmachine kunnen worden gewassen.</p>		
Tip	<ul style="list-style-type: none"> <li>- Vitrages trekken veel stof aan en zullen daarom vaak met een programma met voorwas moeten worden gewassen.</li> <li>- Bij kreukgevoelig textiel helemaal niet centrifugeren.</li> </ul>		
<b>Extra spoelen/Stijven</b>		<b>maximaal 5,0 kg</b>	
Wasgoed	<ul style="list-style-type: none"> <li>- Wasgoed dat met de hand is gewassen en moet worden gespoeld.</li> <li>- Tafellakens, servetten en beroepskleding die moeten worden gesteven</li> </ul>		
Tip	<ul style="list-style-type: none"> <li>- Let bij kreukgevoelig wasgoed op het eindcentrifugetoerental.</li> <li>- Het te stijven wasgoed moet net gewassen, maar mag niet met wasverzachter nabehandeld zijn.</li> <li>- Een bijzonder goed spoelresultaat met twee spoelgangen krijgt u door de extra functie <i>Extra water</i> in te schakelen. Bij de programmeerfunctie <i>Extra water</i> moet de optie <i>Extra spoelgang</i> zijn geactiveerd.</li> </ul>		
<b>Centrifugeren</b>		<b>-</b>	
Tip	<ul style="list-style-type: none"> <li>- Alleen pompen: kies bij het toerental <i>Zonder centrifugeren</i>.</li> <li>- Let op het ingestelde toerental.</li> </ul>		

## Extra functies

Met de extra functies kunt u het gekozen programma nog beter afstemmen op uw wasgoed.

### Kort

Voor licht verontreinigd wasgoed zonder zichtbare vlekken.

De wastijd wordt verkort.

### Voorwas

Voor wasgoed dat door stof en zand sterk is verontreinigd.

### Inweken

Voor sterk verontreinigd wasgoed met eiwithoudende vlekken.

- U kunt een inweektijd instellen van 2 uur, anderhalf uur, 1 uur en 30 minuten.
- Vanuit de fabriek is 2 uur ingesteld.

Voor het wijzigen van de inweektijd zie hoofdstuk: "Programmeerfuncties", paragraaf: "Inweektijd".

### Extra water

De waterstand wordt bij het was- en spoelproces verhoogd.

Er zijn verschillende varianten mogelijk. Op de toets *Extra water* kunt u de gewenste variant instellen. Voor het wijzigen van de variant zie hoofdstuk: "Programmeerfuncties", paragraaf "Extra water".

## Keuze extra functies

Van de extra functies *Kort*, *Voorwas* en *Inweken* kunt u er altijd maar één kiezen.



















	Kort	Voorwas	Inweken	Extra water
ECO 40-60				
Katoen	X	X	X	X
Kreukherstellend	X	X	X	X
Automatic	-	-	-	-
Overhemden	X	X	X	-
Donker wasgoed/ Jeans	X	X	X	-
Express 20	X <sup>1)</sup>	-	-	X
Wol 	-	-	-	-
Fijne was	X	X	X	-
Extra spoelen/ Stijven	-	-	-	X
Centrifugeren	-	-	-	-

X = kan worden gekozen

- = kan niet worden gekozen

1) = kan worden uitgeschakeld.

# Programmaverloop

	Hoofdwas		Spoelen		Centrifugeren	
	Waterniveau	Wasritme	Waterniveau	Spoelgangen	Centrifugeren tussen de spoelgangen	Eindcentrifugeren
ECO 40-60						
Katoen		Ⓐ		2-4 <sup>1, 2</sup>	✓	✓
Kreukherstellend		Ⓒ		2-3 <sup>3</sup>	✓	✓
Automatic		Ⓐ Ⓑ Ⓒ		2-3 <sup>3</sup>	✓	✓
Overhemden		Ⓒ		2	-	✓
Donker wasgoed/Jeans		Ⓑ		3	-	✓
Express 20		Ⓑ		1-3 <sup>3</sup>	✓	✓
Wol 		Ⓔ		2	✓	✓
Fijne was		Ⓓ		3	-	✓
Extra spoelen/Stijven	-	-		1	-	✓
Centrifugeren	-	-	-	-	-	✓

Voor de legenda zie de volgende bladzijde.

# Programmaverloop

---

-  = lage waterstand  
 = gemiddelde waterstand  
 = hoge waterstand  
Ⓐ = intensief ritme  
Ⓑ = normaal ritme  
Ⓒ = behoedzaam ritme  
Ⓓ = sensitief ritme  
Ⓔ = handwasritme  
✓ = wordt uitgevoerd  
– = wordt niet uitgevoerd

De wasautomaat beschikt over een volledig elektronische besturing met beladingsautomaat. De wasautomaat bepaalt zelf de benodigde waterhoeveelheid, afhankelijk van de hoeveelheid wasgoed en het absorptievermogen ervan.

Het programmaverloop van de hier vermelde programma's slaat op het basisprogramma met maximale belading. Er wordt geen rekening gehouden met selecteerbare extra functies.

Uw wasautomaat houdt u tijdens het programma op de hoogte van het programmaverloop.

## Nadere bijzonderheden over het programmaverloop

### Kreukbeveiliging:

De trommel draait nog 30 minuten na afloop van het programma om kreukvorming te voorkomen.

Uitzondering: het programma *Wol* heeft geen kreukbeveiliging.

De wasmachine kan op elk moment worden gestopt.

<sup>1</sup> Bij een temperatuur van 90 °C tot 60 °C wordt er 2 keer gespoeld. Wordt er een temperatuur gekozen van beneden de 60 °C, dan worden er 3 spoelcycli uitgevoerd.

<sup>2</sup> Een derde of vierde spoelcyclus wordt uitgevoerd wanneer:

- er te veel schuim in de trommel zit
- het gekozen eindcentrifugetoerental lager is dan 700 omw/min
- *zonder centrifugeren* gekozen is.

<sup>3</sup> Een derde spoelcyclus wordt uitgevoerd als:

- *zonder centrifugeren* gekozen is.

Als de wasmachine wordt uitgeschakeld terwijl het programma loopt, zal de stand-byfunctie de wasmachine na 15 minuten niet volledig uitschakelen. Er kan nog steeds water in de trommel zitten, dus de veiligheidsfuncties zijn nog steeds actief.

## Programma afbreken

U kunt een wasprogramma op elk moment afbreken, nadat u het heeft gestart.

- Draai de programmakeuzeschakelaar op *Einde*.

De wasmachine pompt het aanwezige water weg, het programma wordt afgebroken en het buitendecksel wordt geopend.



## Trommel leeghalen

- Open het buitendecksel tot aan de aanslag.
- Open het binnendecksel.
- Open de wastrommel.

## Een ander programma kiezen

- Controleer of er nog wasmiddel in de wasmiddellade zit. Is dat niet het geval, doseer dan opnieuw wasmiddel.
- Sluit het buitendecksel en kies een nieuw programma.

## Programma onderbreken

- Schakel de wasmachine met de toets  uit.
- Schakel de wasmachine met de toets  weer in om het programma voort te zetten.

## Programma wijzigen

Het programma kan niet meer worden gewijzigd nadat het is gestart.

Het controlelampje *Kreukbeveiliging/ Einde* brandt wanneer de programmakeuzeschakelaar naar een ander programma wordt gedraaid. Het programmaverloop wordt niet beïnvloed.

## Temperatuur wijzigen

Wijzigen is mogelijk in de eerste minuten.

- Draai de programmakeuzeschakelaar naar de gewenste temperatuur.

## Centrifugetoerental wijzigen

Het toerental kan altijd worden gewijzigd.

- Druk op de toets *Toerental*.

## Extra functies wijzigen

De extra functie *Extra water* kan in de eerste minuten worden gekozen of uitgeschakeld.

- Druk op de toets *Extra water*.

# Programmaverloop wijzigen

---

## Trommel bijvullen of wasgoed voortijdig verwijderen

U kunt bij alle programma's nog wasgoed in de trommel leggen of eruit halen, nadat u het programma hebt gestart.

- Druk op de toets *Deksel*.

Voor het openen draait de trommel zich in de juiste positie en wordt deze vergrendeld (automatische plaatsing en vergrendeling van de trommel). Het buitendeksel wordt geopend.

- Open het buitendeksel tot aan de aanslag.
- Open het binnendeksel.
- Open de wastrommel.
- Leg wasgoed in de trommel of haal er wasgoed uit.
- Sluit de wastrommel.
- Sluit het binnendeksel correct.
- Sluit het buitendeksel.

Het programma wordt automatisch voortgezet.

## Het deksel kan niet worden geopend als:

- de temperatuur van het waswater boven **55 °C** ligt.
- de programmafase *Centrifugeren* is bereikt.



## Het juiste wasmiddel

U kunt alle wasmiddelen gebruiken die geschikt zijn voor huishoudwasmachines. Tips voor het gebruik en voor de dosering van de wasmiddelen kunt u vinden op de wasmiddelverpakking.

### De dosering is afhankelijk van:

- de mate waarin het wasgoed is verontreinigd;
- de hoeveelheid wasgoed;
- de waterhardheid.  
Wanneer u de hardheidsgraad in uw regio niet weet, informeer daar dan naar bij uw waterleidingbedrijf.

### Vuilgraad

- Licht vervuild  
Er zijn geen vuile vlekken te zien, maar de kledingstukken ruiken niet meer zo fris.
- Normaal vervuild  
Er zijn lichte vlekken te zien.
- Sterk vervuild  
Er zijn donkere vlekken te zien.

## Doseerhulp

Gebruik voor het doseren van het wasmiddel de attributen die door de wasmiddelfabrikant als hulp bij het doseren zijn geleverd, bijv. doseerbolletjes. Gebruik die vooral bij vloeibare wasmiddelen.

## Navulpakken

Koop zoveel mogelijk navulpakken om het afval te reduceren.

## Wateronthardingsmiddel

Heeft het water een hardheidsgraad van II of III, dan kunt u een wateronthardingsmiddel gebruiken om wasmiddel te besparen. De juiste dosering vindt u op de verpakking. Doseer eerst het wasmiddel en dan pas het onthardingsmiddel.

Het wasmiddel kunt u dan doseren zoals bij water met een hardheidsgraad van I.

## Waterhardheid

Hardheidsgraad	Totale hardheid in mmol/l	Duitse hardheid °dH
Zacht (I)	0 – 1,5	0 – 8,4
Gemiddeld (II)	1,5 – 2,5	8,4 – 14
Hard (III)	> 2,5	> 14

# Wasmiddelen

## Middelen voor het nabehandelen van het wasgoed

### Wasverzachters

Met wasverzachters wordt uw wasgoed extra zacht en minder statisch.

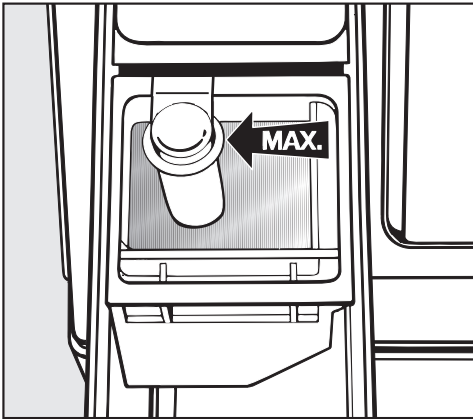
### Synthetische stijfsels

Met synthetische stijfsels krijgt u het wasgoed beter in model.

### Stijfsels

Met gewone stijfsels wordt uw wasgoed stevig.

## Automatisch toevoegen van wasverzachter of vloeibaar stijfsel



- Doseer de genoemde producten in vakje ☼. **Doseer niet hoger dan de pijl.**

Het middel wordt automatisch met het laatste spoelwater in de trommel gespoeld. Aan het einde van het wasprogramma blijft er een klein beetje water in vak ☼ staan.

Als u meermaals stijfsel heeft gebruikt, reinig dan de wasmiddellade. Reinig de zuighevel extra goed.

## Apart spoelen met wasverzachter, appreteermiddel of stijfsel

Stijfsel moet zijn voorbereid zoals beschreven op de verpakking.

- Doseer wasverzachter in het vakje ☼.
- Doseer vloeibaar stijfsel/appreteermiddel in vakje ☼ en poedervormig of half-vloeibaar stijfsel/appreteermiddel in vakje ⊥.
- Kies het programma *Extra spoelen/Stijven*.
- Wijzig het centrifugeertoerental indien nodig.
- Druk op de *Start*-toets.

## Kleuren en ontkleuren

⚠ Gebruik **geen** ontkleuringsmiddel in de wasautomaat om corrosie te voorkomen.

Het gebruik van textielverf in de wasautomaat is uitsluitend toegestaan voor huishoudelijke doeleinden. Het zout dat erin zit kan het roestvrij staal aantasten. Neem de aanwijzingen van de textielverffabrikant precies in acht.


## Wasmiddeladviezen conform verordening (EU) nr. 1015/2010

De adviezen gelden voor de temperaturen zoals aangegeven in het hoofdstuk: "Programma-overzicht".

	Universeel	Color-	Fijn- en wol-	Speciaal <sup>2</sup>	Wasver- zachter
	wasmiddel				
ECO 40-60	✓	✓	-	-	✓
Katoen	✓	✓	-	-	✓
Kreukherstellend	✓	✓	-	-	✓
Automatic	✓	✓	-	-	✓
Overhemden	✓	✓	-	-	✓
Donker wasgoed/ Jeans	-	✓ <sup>1</sup>	-	✓	✓
Express 20	✓ <sup>1</sup>	✓ <sup>1</sup>	-	-	✓
Wol 	-	-	✓	✓	✓
Fijne was	-	-	✓	-	✓
Extra spoelen/ Stijven	-	-	-	✓	✓

✓ aan te bevelen

<sup>1</sup> Vloeibaar wasmiddel gebruiken

Wanneer Voorwas is gekozen, wordt het aanbevolen een reservoir voor vloeibaar wasmiddel in het vakje  te plaatsen. Het reservoir is verkrijgbaar bij de Miele vakhandelaar en bij Miele.

<sup>2</sup> Wasmiddelen die speciaal zijn ontwikkeld voor dit wasprogramma of wasgoed.

# Reiniging en onderhoud

## Trommel reinigen

Wanneer er met lage temperaturen en / of een vloeibaar wasmiddel wordt gewassen, bestaat het gevaar dat er in de wasautomaat ziektekiemen en geurtjes ontstaan. Draai om dit te voorkomen een wasprogramma op minstens 60 °C met een universeel, poedervormig wasmiddel. Doe dit eenmaal in de maand of iedere keer wanneer het servicelampje *Hygiëne Info* gaat branden.

## Behuizing en bedieningspaneel reinigen

⚠ Gevaar voor elektrische schok door netspanning.

Als de wasmachine uitgeschakeld is, staat het apparaat onder spanning.

Maak voordat u de wasmachine een reinigings- of onderhoudsbeurt geeft het apparaat spanningsvrij.

⚠ Schade door binnendringend water.

Door de druk van een waterstraal kan er water in het apparaat komen en onderdelen beschadigen.

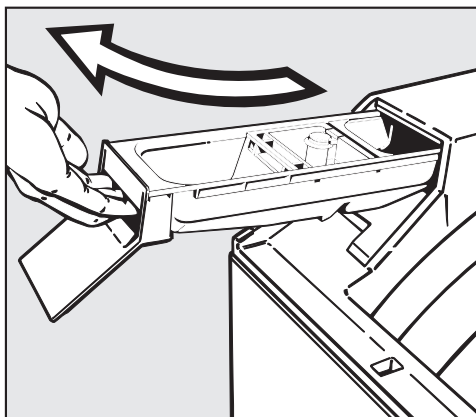
Spoel de wasmachine niet met een waterstraal af.

- Reinig de behuizing en het bedieningspaneel met een mild reinigingsmiddel of sopje en droog beide onderdelen daarna met een zachte doek.
- Reinig de trommel met een reinigingsmiddel voor roestvrij staal.

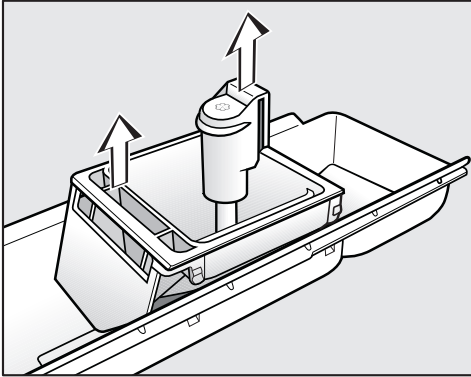
⚠ Schade door reinigingsmiddelen. Oplosmiddelhoudende reinigingsmiddelen, schuurmiddelen, glas- of allesreinigers kunnen kunststof oppervlakken en andere onderdelen beschadigen.  
Gebruik deze reinigingsmiddelen niet.

## Wasmiddellade reinigen

Verwijder regelmatig eventueel achtergebleven wasmiddelresten.



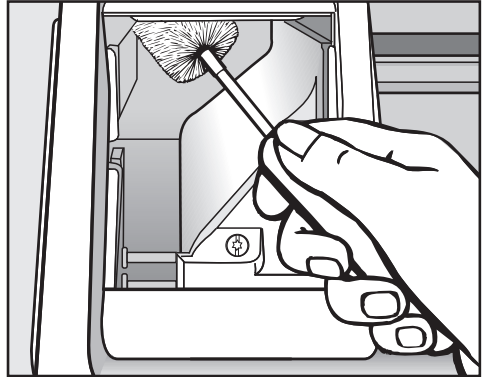
- Trek de wasmiddellade eruit.



- Trek de wasverzachterlade en de zuighevel eruit (pijl).
- Reinig de wasmiddellade, de wasverzachterlade en de zuighevel met warm water.
- Reinig ook de leiding waarop de zuighevel is aangesloten.

Vloeibaar stijfsel gaat vastplakken. Als u vaker vloeibaar stijfsel gebruikt heeft, maak dan de zuighevel zeer grondig schoon.

## Ruimte wasmiddellade reinigen



- Verwijder wasmiddelresten en kalkaanslag van de inspueters van de wasmiddellade. Gebruik daarvoor een flessenborstel.

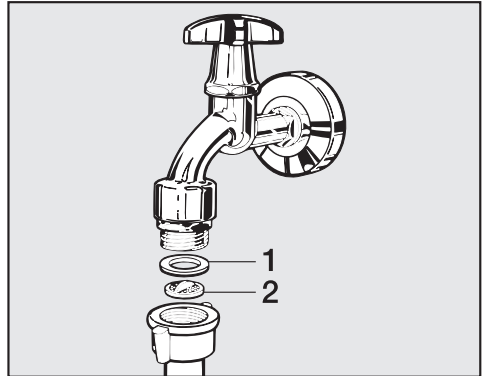
# Reiniging en onderhoud

## Watertoevoerzeefje reinigen

De wasautomaat heeft een zeefje ter bescherming van het waterinlaatventiel.

Het zeefje dat in de toevoerslang aan het vrije uiteinde zit, moet om de ca. 6 maanden gecontroleerd worden. Als de watertoevoer vaak is onderbroken, moet u vaker controleren.

- Draai de kraan dicht.
- Schroef de toevoerslang van de kraan.



- Trek het rubberen dichtingsringetje **1** uit de groef.
- Pak het kunststof zeefje **2** met een punttang aan de opstaande rand in het midden vast en trek het eruit.
- Reinig het zeefje.

Plaats alles in omgekeerde volgorde terug.

- Draai de schroefkoppeling vast op de waterkraan en draai de kraan open. Als er water lekt, draai dan de schroefkoppeling aan.

Het zeefje **moet** nadat het is gereinigd weer worden teruggeplaatst.

De meeste storingen en problemen die bij dagelijks gebruik kunnen optreden, kunt u zelf verhelpen. U bespaart daarmee niet alleen tijd, maar ook kosten, omdat u Miele niet hoeft in te schakelen.

De volgende tabellen helpen u de oorzaken van een probleem te achterhalen en het probleem te verhelpen.

### Het lukt niet om een wasprogramma te starten

Probleem	Oorzaak en oplossing
<b>Het controlelampje <i>Kreukbeveiliging/Einde brandt niet</i> of de <i>Starttoets knippert niet</i>.</b>	Er staat geen stroom op de wasautomaat. <ul style="list-style-type: none"><li>■ Controleer of de stekker in het stopcontact zit.</li><li>■ Controleer of de zekering in orde is.</li></ul>
<b>Nadat u het programma <i>Centrifugeren</i> heeft gekozen, start het programma niet.</b>	De eerste ingebruikneming is niet uitgevoerd. <ul style="list-style-type: none"><li>■ Voer de eerste ingebruikneming uit, zoals beschreven in het gelijknamige hoofdstuk.</li></ul>
<b>Het controlelampje <i>Dosering controleren</i> brandt en het programma start niet.</b>	Het binnendeksel is niet gesloten. <ul style="list-style-type: none"><li>■ Sluit het binnendeksel correct.</li></ul>

## Nuttige tips

### Foutmelding na afbreking programma

Probleem	Oorzaak en oplossing
<b>Het storingslampje <i>Waterafvoer controleren</i> brandt.</b>	De waterafvoer is geblokkeerd. ■ Reinig pluizenfilter en afvoerpomp zoals beschreven in het hoofdstuk: “Nuttige tips”, paragraaf “Deksel openen bij verstopte afvoer en/of stroomuitval”.
	De waterafvoerslang ligt te hoog. ■ De maximale opvoerhoogte is 1 m.
<b>Het storingslampje <i>Toevoer controleren</i> knippert.</b>	De watertoevoer is geblokkeerd. ■ Draai de kraan open.
	Het zeefje in de toevoerslang is verstopt. ■ Reinig het zeefje.
<b>De storingslampjes <i>Toevoer controleren</i> en <i>Afvoer controleren</i> knipperen.</b>	Het waterbeveiligingssysteem heeft gereageerd. ■ Neem contact op met Miele.
<b>Het controlelampje <i>Inweken/Voorwassen</i> of het controlelampje <i>Spoelen</i> knippert.</b>	Er is sprake van een defect. ■ Start het programma opnieuw. Verschijnt de melding weer, neem dan contact op met Miele.

Schakel om de foutmelding uit te schakelen de wasautomaat met de ① - toets uit en draai de programmakeuzeschakelaar op stand *Einde*.



### Foutmelding na afloop van een programma


Probleem	Oorzaak en oplossing
<b>Het servicelampje <i>Hygiene info</i> gaat branden</b>	Er is al langere tijd geen wasprogramma met een temperatuur van boven de 60 °C gedraaid. <ul style="list-style-type: none"> <li>■ Start het programma <i>Katoen 90 °C</i> en gebruik daarvoor een poedervormig universeel wasmiddel. Zo voorkomt u dat zich in de wasautomaat ziektekiemen en geurtjes ontwikkelen.</li> </ul>
<b>Het servicelampje “Overdosering” gaat branden.</b>	Er heeft zich tijdens het wasprogramma teveel schuim gevormd. <ul style="list-style-type: none"> <li>■ Gebruik de volgende keer minder wasmiddel en neem de doseeraanwijzingen op de wasmiddelpakking in acht.</li> </ul>
<b>In het programmaverloop knippert het controlelampje <i>Wassen of Spoelen</i>.</b>	De wasmachine heeft tijdens het wasprogramma een fout ontdekt. <ul style="list-style-type: none"> <li>■ Start het programma opnieuw. Verschijnt de melding weer, neem dan contact op met Miele.</li> </ul>
<b>In het programmaverloop gaat het controlelampje “Kreukbeveiliging / Einde” knipperen.</b>	Na de programmastart heeft iemand de programmakeuzeschakelaar in een andere stand gedraaid. <ul style="list-style-type: none"> <li>■ Zet de programmakeuzeschakelaar op het programma dat eerder is ingesteld.</li> </ul>

Schakel om de foutmelding uit te schakelen de wasautomaat met de ① - toets uit en draai de programmakeuzeschakelaar op stand *Einde*.

De servicelampjes gaan branden wanneer de wasautomaat wordt ingeschakeld of wanneer het programma is afgelopen.

## Nuttige tips


### Algemene problemen met de wasmachine

Probleem	Oorzaak en oplossing
<b>De wasmachine trilt tijdens het centrifugeren.</b>	De stelvoeten staan niet gelijk en zijn niet met een contramoer vastgeschroefd. <ul style="list-style-type: none"><li>■ Stel de wasmachine stevig en schroef de stelvoeten met een contramoer vast.</li></ul>
<b>De wasmachine heeft het wasgoed niet normaal gecentrifugeerd en het wasgoed is nog nat.</b>	Bij het eindcentrifugeren heeft de machine een grote onbalans herkend en het centrifugetoerental automatisch gereduceerd. <ul style="list-style-type: none"><li>■ Vul de trommel altijd met groot en klein wasgoed om het wasgoed beter in balans te krijgen.</li></ul>
<b>Het apparaat maakt een pompend geluid.</b>	Dat is geen storing! Wanneer het water wordt afgepompt zijn dit soort geluiden normaal.
<b>In de wasmiddellade blijft vrij veel wasmiddel achter.</b>	Er staat onvoldoende druk op het water. <ul style="list-style-type: none"><li>■ Reinig het zeefje in de watertoevoer.</li><li>■ Kies eventueel de extra functie <i>Extra water</i>.</li></ul>
	Poedervormige wasmiddelen in combinatie met onthardingsmiddelen hebben de neiging te gaan plakken. <ul style="list-style-type: none"><li>■ Reinig de wasmiddellade en doseer voortaan eerst het wasmiddel en dan pas het onthardingsmiddel in het juiste vakje.</li></ul>
<b>De wasverzachter wordt niet volledig ingespoeld of er blijft te veel water in vakje  staan.</b>	De zuighevel zit niet goed of is verstopt. <ul style="list-style-type: none"><li>■ Reinig de zuighevel. Zie hoofdstuk: "Reiniging en onderhoud", paragraaf: "Wasmiddellade reinigen".</li></ul>
<b>Aan de voorkant van de wasautomaat ontsnapt schuim.</b>	Er heeft zich tijdens het wasprogramma veel schuim gevormd. <ul style="list-style-type: none"><li>■ Doseer de volgende keer minder wasmiddel. Volg de doseeraanwijzingen op de wasmiddelverpakking op.</li></ul>

Probleem	Oorzaak en oplossing
<p><b>Het buitendeksel kan niet worden geopend.</b></p>	<p>De wasautomaat is niet op de elektriciteit aangesloten.</p> <ul style="list-style-type: none"> <li>■ Steek de stekker in het stopcontact.</li> </ul>
	<p>De wasautomaat is niet ingeschakeld.</p> <ul style="list-style-type: none"> <li>■ Schakel de wasautomaat met de ①-toets in.</li> </ul>
	<p>Stroomstoring.</p> <ul style="list-style-type: none"> <li>■ Open het deksel zoals beschreven aan het einde van dit hoofdstuk.</li> </ul>
	<p>Het deksel kan bij een temperatuur van het waswater van meer dan 55 °C niet open. Op die manier wordt voorkomen dat u zich verbrandt.</p>
<p><b>De trommelopening staat niet in de bovenste positie.</b></p>	<p>Als gevolg van een grote mate van onbalans is de trommel niet automatisch correct geplaatst.</p> <ul style="list-style-type: none"> <li>■ Draai de trommel handmatig in de juiste positie (totdat de trommelvergrendeling ineenklikt).</li> <li>■ Vul in de toekomst de trommel altijd met groot en klein wasgoed. Doe zowel groot als klein wasgoed in de trommel. Hierdoor bereikt u een beter wasresultaat en kan het wasgoed zich tijdens het centrifugeren beter verdelen.</li> </ul>

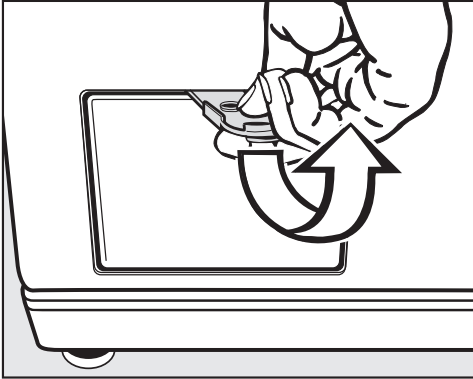
## Nuttige tips

### Een tegenvallend wasresultaat

Probleem	Oorzaak en oplossing
<b>Het wasgoed wordt met een vloeibaar wasmiddel niet schoon.</b>	<p>In vloeibare wasmiddelen zitten geen bleekmiddelen. Fruit-, koffie- of theeplekken zijn er dan moeilijk uit te krijgen.</p> <ul style="list-style-type: none"><li>■ Gebruik poedervormige wasmiddelen met een bleekmiddel.</li><li>■ Strooi vlekkenzout in het wasmiddelvakje .</li><li>■ Doseer vloeibaar wasmiddel en vlekkenzout nooit bij elkaar in het wasmiddelvakje.</li></ul>
<b>Op het gewassen wasgoed zijn grijze, elastische bolletjes achtergebleven (vetbolletjes).</b>	<p>Er is te weinig wasmiddel gedoseerd. Het wasgoed is te sterk met vet, bijv. crème of olie vervuild geweest.</p> <ul style="list-style-type: none"><li>■ Wanneer wasgoed zo vervuild is moet u óf meer wasmiddel doseren óf een vloeibaar wasmiddel gebruiken.</li><li>■ Draai vóór de volgende wasbeurt een wasprogramma op 60 °C met een vloeibaar wasmiddel en zonder wasgoed.</li></ul>
<b>Op het gewassen wasgoed zitten witte, wasmiddelachtige bestanddelen.</b>	<p>Het wasmiddel bevat niet in water op te lossen bestanddelen ter ontharding van het water, nl. zeolieten. Deze bestanddelen hebben zich op het textiel vastgezet.</p> <ul style="list-style-type: none"><li>■ Probeer de resten met een borstel te verwijderen wanneer het wasgoed droog is.</li><li>■ Was donker textiel voortaan met een vloeibaar wasmiddel. Deze middelen bevatten geen zeolieten.</li><li>■ Was dit textiel met het programma <i>Donker wasgoed/Jeans</i>.</li></ul>

### Het openen van het deksel bij verstopte afvoer en/of stroomstoring


- Schakel de wasautomaat uit.



- Open het klepje van het pluizenfilter met de gele opener.

### Verstopte afvoer

Wanneer de afvoer verstopt is, kan zich een vrij grote hoeveelheid water (**max. 25 l**) in de wasmachine bevinden.

 U kunt zich branden door heet sop.

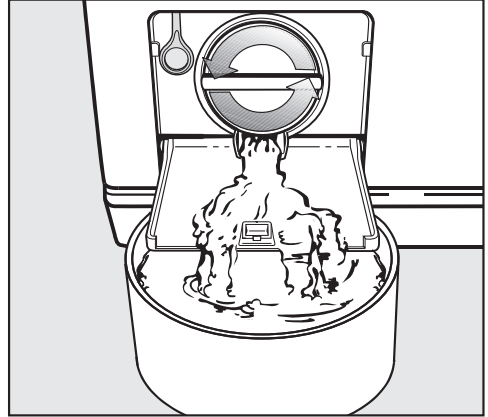
Als u kort daarvoor met hoge temperaturen gewassen heeft, is het sop dat uit de machine loopt heet.

Laat het sop voorzichtig wegstromen.

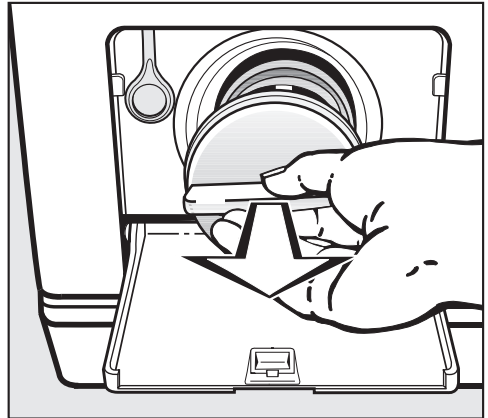
### Het water laten weglopen

- Zet een bak onder het klepje.

Draai het pluizenfilter er niet helemaal uit.

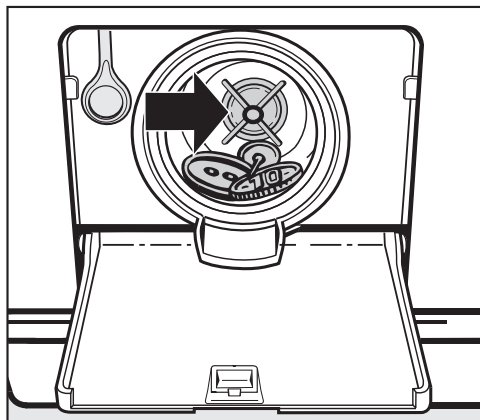


- Draai het pluizenfilter zover los totdat het water eruit stroomt.
- Draai het filter weer dicht om de waterafvoer te onderbreken.



- Draai het pluizenfilter er helemaal uit, wanneer er geen water meer uitloopt.
- Reinig het filter grondig.

## Nuttige tips



- Controleer of de pompschoepen gemakkelijk rond te draaien zijn, verwijder eventuele vreemde voorwerpen (knopen, munten e.d.) en reinig de binnenruimte.
- Plaats het pluizenfilter terug en draai het weer vast.

⚠ Schade doordat er water lekt. Als de filters niet worden teruggeplaatst en vastgedraaid, dan loopt er water uit de wasmachine. Zet de filters terug in het filterhuis en draai ze weer stevig dicht.

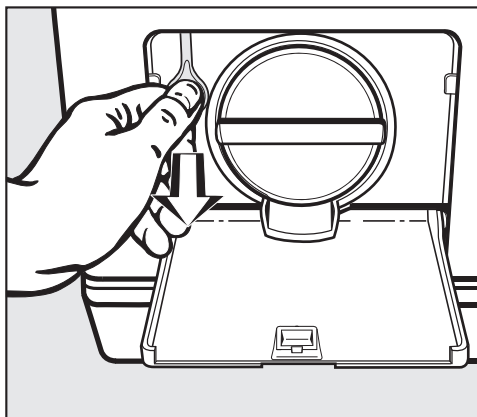
Om te voorkomen dat er wasmiddel verloren gaat, kunt u de wasmiddellade na het reinigen van het pluizenfilter het beste met ca. 2 liter water doorspoelen. Een teveel aan water wordt voor een volgende wasbeurt automatisch afgepompt.

## Deksel openen

⚠ Gevaar voor verwonding door draaiende trommel.

Het is zeer gevaarlijk om een hand in een nog draaiende trommel te steken.

Controleer voordat u het wasgoed uit de trommel neemt altijd of de trommel stilstaat.



- Trek aan de noodontgrendeling. Het buitendeksel wordt geopend.
- Open het binnendeksel.

## Contact bij storingen

Voor storingen die u niet zelf kunt verhelpen, waarschuwt u uw Miele vakhandelaar of Miele.

Een bezoek van een technicus kunt u online op [www.miele.com/service](http://www.miele.com/service) boeken.

De contactgegevens van de afdeling klantcontacten van Miele vindt u achteraan in dit document.

Miele heeft de typeaanduiding en het serienummer nodig (Fabr./SN/Nr.). Beide gegevens vindt u op het typeplaatje.

Het typeplaatje vindt u aan de achterkant van de wasmachine.

## Na te bestellen accessoires

Voor een nog efficiënter gebruik van de wasmachine kunt u bij de Miele-vakhandelaar en bij Miele Nederland B.V. accessoires bestellen.

## Garantie

De garantietermijn voor dit apparaat bedraagt 2 jaar.

Voor meer informatie zie de bijgevoegde garantievoorwaarden.

## EPREL-databank

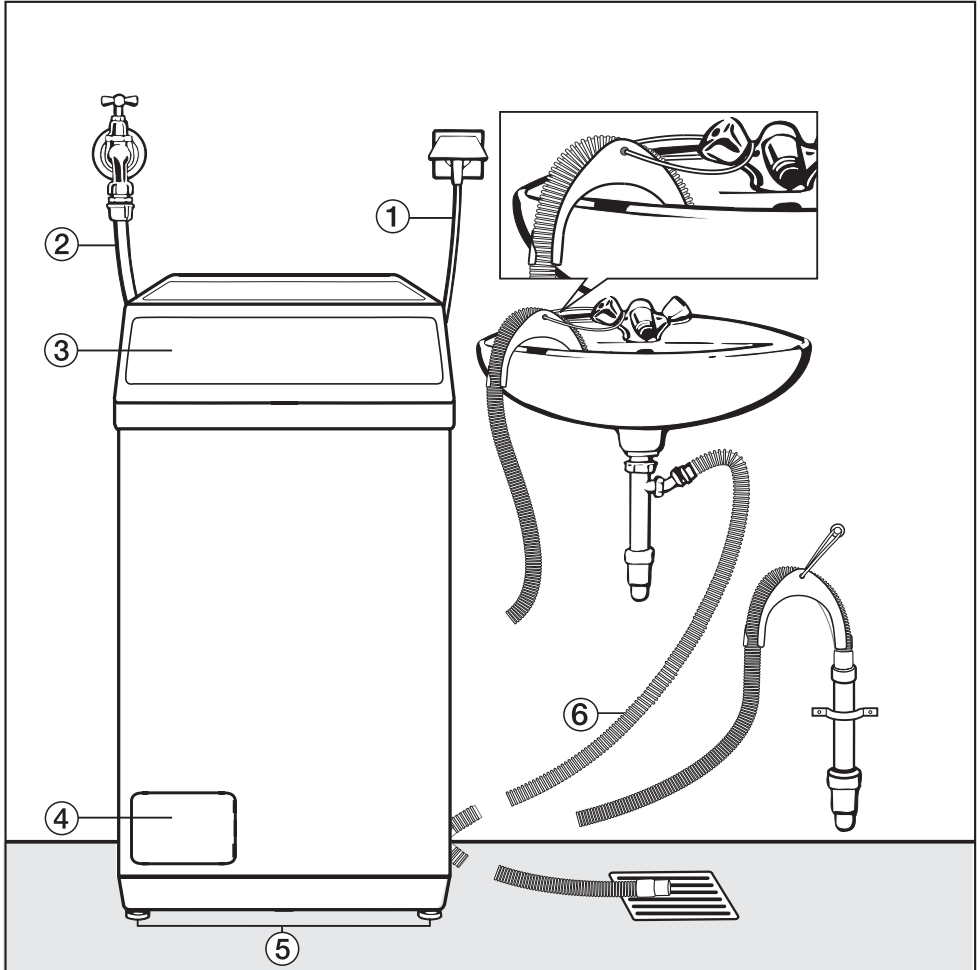
Vanaf 1 maart 2021 kunt u de informatie over energielabeling en de eisen inzake ecologisch ontwerp in de Europese productendatabank (EPREL) terugvinden. Via de volgende link <https://eprel.ec.europa.eu/> vindt u de productendatabank. Hier wordt u gevraagd om de type-aanduiding in te voeren.

U vindt de type-aanduiding op het typeplaatje.



# Installatie

## Voorkant

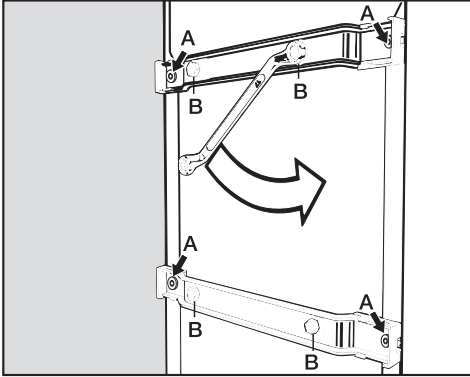


- ① Elektrische aansluiting
- ② Toevoerslang
- ③ Deksel met bedieningspaneel
- ④ Klepje voor pluizenfilter, afvoerpomp en noodontgrendeling
- ⑤ Voeten
- ⑥ Afvoerslang (met afneembaar bochtstuk) met verschillende mogelijkheden voor waterafvoer

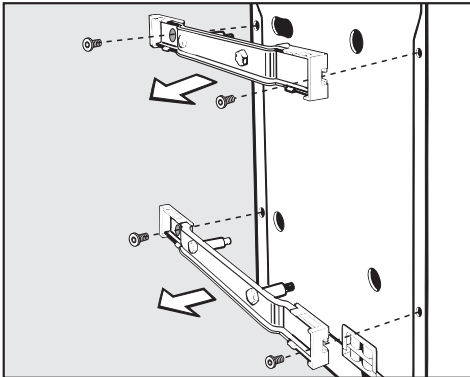


## Transportbeveiliging verwijderen

- Vervoer de wasautomaat naar de betreffende plaats.

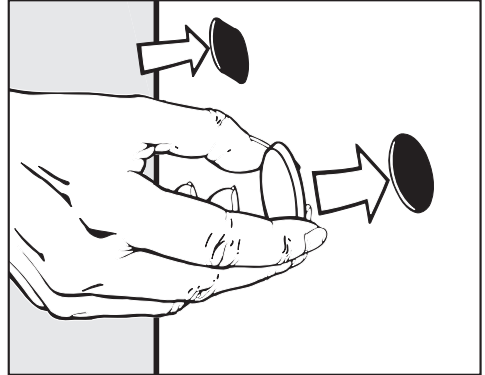


- Draai de 4 buitenste schroeven **A** los en neem ze eruit.
- Draai de 4 schroeven **B** er helemaal uit. Deze schroeven blijven op de transportsteunen.



- Neem de transportsteunen weg.

⚠ Als de gaten niet afgedekt worden, kunt u zich verwonden. Sluit de gaten van de verwijderde transportbeveiliging af!



- Sluit de 4 grote gaten met de bijgeleverde stopjes af.

⚠ Bewaar de transportsteunen en de schroeven.  
Monteer de transportsteunen weer voordat u de wasautomaat transporteert (bijvoorbeeld bij een verhuizing)!

## Transportbeveiliging monteren

Het monteren van de transportbeveiliging gebeurt in omgekeerde volgorde.

# Installatie

## Plaatsen

- Verwijder de transportbeveiliging, zoals beschreven op de vorige pagina.
- Plaats de wasmachine.

Om optimaal te kunnen draaien, moet de wasmachine waterpas en gelijkmatig op de vier voeten staan.

## Plaats van opstelling

Als plaats van opstelling is een betonnen vloer het meest geschikt. In tegenstelling tot een houten of een zachte vloer trilt deze nauwelijks mee als het apparaat aan het centrifugeren is.

Op een zachte vloer kan de wasmachine tijdens het centrifugeren trillen. Plaats de wasmachine niet op een zachte vloer.

Bij een vochtige ondergrond kan het apparaat gaan schuiven tijdens het centrifugeren.

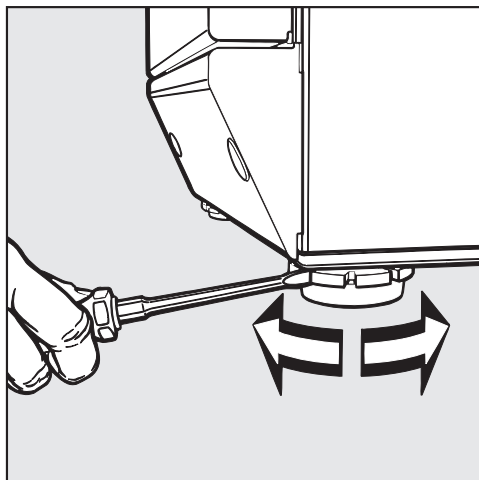
Zorg dat de stelvoeten en de plaats van opstelling droog zijn.

## Bij plaatsing op een houten vloer geldt:

- Plaats de wasmachine op een houten plaat (minstens 60 × 45 × 3 cm). Deze plaat moet aan zoveel mogelijk vloerbalken worden vastgeschroefd, niet alleen aan vloerplanken.
- Plaats de wasmachine indien mogelijk in een hoek van het vertrek. Daar is de vloer het meest stabiel.

## Stelvoeten naar buiten draaien en borgen

Het stellen van de wasmachine gebeurt met behulp van de stelvoeten.



- Draai de stelvoet (of stelvoeten) naar buiten totdat de wasmachine waterpas staat.
- Houd de stelvoet met een waterpomp tang vast.
- Draai de contraoer met een schroevendraaier vast tegen de behuizing.

## Het waterbeveiligingssysteem

Het Miele waterbeveiligingssysteem biedt volledige bescherming tegen waterschade door de wasmachine.

Het systeem bestaat hoofdzakelijk uit de volgende onderdelen:

- de watertoevoerslang
- de elektronica en de lek- en overloopbeveiliging
- de waterafvoerslang

### De watertoevoerslang

- Beveiliging tegen barsten van de slang

De watertoevoerslang is bestand tegen een druk van meer dan 7.000 kPa.

## De elektronica en de ommanteling

- De bodemplaat  
Wanneer de wasmachine lekt, wordt het overtollige water in de bodemplaat opgevangen en wordt het waterinlaatventiel door de vlotterschakelaar uitgeschakeld. De watertoevoer is vanaf dat moment geblokkeerd. Het water dat zich in de kuip bevindt wordt afgepompt.
- Bescherming tegen overstromen  
Voorkomen wordt dat de wasmachine door een ongecontroleerde watertoevoer gaat lekken. Stijgt de waterstand boven een bepaald niveau, dan wordt de afvoerpomp ingeschakeld en het water gecontroleerd afgepompt.

### De waterafvoerslang

Bescherming tegen leegzuigen. De waterafvoerslang is beveiligd met een ventilatiesysteem. Hiermee wordt voorkomen dat de wasmachine wordt leeggezogen.

# Installatie


---

## Watertoevoer

De wasautomaat mag zonder terugslagklep op het waterleidingnet worden aangesloten, omdat hij gebouwd is volgens EU-normen.

De waterdruk moet minstens 100kPa en mag niet meer dan 1.000kPa bedragen. Is de druk hoger dan 1.000kPa, dan moet er een drukreducieventiel in de waterleiding worden ingebouwd.

Voor de aansluiting is een kraan met  $\frac{3}{4}$ "-schroefkoppeling noodzakelijk. Is zo'n kraan niet aanwezig, dan mag de automaat uitsluitend door een erkend installateur op de waterleiding worden aangesloten.

 Het aansluitpunt staat onder druk van de waterleiding. Controleer daarom of de aansluiting niet lek is. Dit kunt u doen door de kraan langzaam open te draaien. Leg het dichtingsringetje er eventueel opnieuw in en draai de schroefkoppeling eventueel wat vaster aan.

De wasautomaat is niet geschikt om op warm water te worden aangesloten.

## Onderhoud

Wanneer u de slang vervangt, gebruik dan uitsluitend een Miele-slang die bestand is tegen een druk van minstens 7.000 kPa.

Het zeefje in de schroefkoppeling aan het vrije uiteinde van de watertoevoerslang mag niet worden verwijderd.

## Waterafvoer

Het water wordt afgepompt met een afvoerpomp voor een opvoerhoogte tot 1 m. Om de waterafvoer niet te belemmeren, moet de slang zonder knikken worden gelegd. Het bochtstuk aan het einde van de slang is afneembaar.

Indien nodig kunt u de slang tot max. 5 m verlengen. Accessoires zijn verkrijgbaar bij de Miele-vakhandel en bij Miele.

### Mogelijkheden voor waterafvoer:

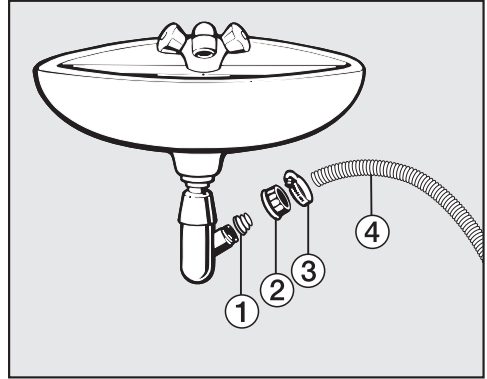
1. De slang kan in een wasbak, wastafel of gootsteen worden gehangen:

Let op:

- Zorg ervoor dat de slang niet weg kan glijden!
- Wanneer het water in een wastafel of wasbak wordt gepompt, moet het water snel genoeg wegvloeien. Is dat laatste niet het geval, dan bestaat de kans dat het water overstroomt of dat een deel van het weggepompte water naar de automaat wordt teruggezogen.

2. De slang kan op een kunststof afvoerbuis met rubberen mof worden aangesloten (Een sifon is niet beslist noodzakelijk).
3. De slang kan in een putje in de vloer (gully) worden gehangen.
4. De slang kan op een wasbak of wastafel met kunststof nippel worden aangesloten.

Let op:



- ① Adapter
  - ② Schroefkoppeling wastafel
  - ③ Slangklem
  - ④ Uiteinde van de slang
- Bevestig de adapter ① met schroefkoppeling ② aan de sifon van de wastafel.
  - Plaats het uiteinde van de slang ④ op de adapter ①.
  - Draai de slangklem ③ direct achter de schroefkoppeling met een schroevendraaier vast.


# Installatie

---

## Elektrische aansluiting

De wasmachine is standaard voorzien van een aansluitkabel met stekker, geschikt voor aansluiting op een geaard stopcontact.

Plaats de wasmachine zodanig dat het stopcontact goed bereikbaar is. Indien de wandcontactdoos niet vrij toegankelijk is, zorg dan dat er voor elke pool een werkschakelaar aanwezig is.

 Brandgevaar bij oververhitting. Het gebruik van verdeelstekkers en verlengsnoeren kan tot overbelasting van de kabels leiden. Gebruik voor de veiligheid geen verdeelstekkers en verlengsnoeren.

De elektrische installatie moet volgens de daarvoor geldende normen (zoals NEN 1010) zijn geïnstalleerd.

Een beschadigde aansluitkabel mag alleen door een speciale aansluitkabel van hetzelfde type worden vervangen (verkrijgbaar bij Miele). Om veiligheidsredenen mag dit alleen door een door Miele geautoriseerde vakman of Miele worden gedaan.

Op het typeplaatje staat informatie over de nominale aansluitwaarde en de zekering. Vergelijk de gegevens op het typeplaatje met de waarden van het elektriciteitsnet.

Raadpleeg bij twijfel een electricien.

De wasmachine mag niet op wisselrichters worden aangesloten die bij autonome stroomvoorzieningen worden toegepast, zoals bij zonne-energie. Als het apparaat wordt ingeschakeld, kan het bij spanningspieken om veiligheidsredenen worden uitgeschakeld. De elektronica kan daarbij beschadigd raken.

## Technische gegevens

Hoogte	900 mm
Hoogte bij geopend deksel	1390 mm
Breedte	459 mm
Diepte	601 mm
Gewicht	circa 92 kg
Capaciteit	6 kg droog wasgoed
Aansluitspanning	zie typeplaatje
Aansluitwaarde	zie typeplaatje
Zekering	zie typeplaatje
Verbruiksgegevens	zie hoofdstuk: "Verbruiksgegevens"
Minimale waterdruk	100 kPa (1 bar)
Maximale waterdruk	1.000 kPa (10 bar)
Lengte van de toevoerslang	1,70 m
Lengte van de afvoerslang	1,50 m
Lengte van de aansluitkabel	2,40 m
Maximale opvoerhoogte	1,00 m
Maximale afpomplengte	5,00 m
Keurmerken	zie typeplaatje
Stroomverbruik in de uitstand	0,20 W

# Verbruiksgegevens

		Belading kg	Energie kWh	Water liter	Programma- duur Uren:min.	Rest- vocht %
<b>Katoen</b>	90 °C	6,0	1,75	50	2:09	–
	60 °C	6,0	0,95	48	1:49	–
	60 °C	3,0	0,73	35	1:49	–
	<60°C*	6,0	0,85	50	2:39	53
	<60°C*	3,0	0,62	35	2:39	53
	40 °C	6,0	0,72	64	2:09	–
	40 °C	3,0	0,53	35	2:09	–
	<40°C*	3,0	0,46	35	2:39	53
	20 °C	6,0	0,20	65	2:09	–
<b>Kreukherstellend</b>	30 °C	2,5	0,23	40	1:52	35
<b>Express 20</b>	40 °C	3,0	0,30	26	0:20	–
<b>Wol</b>	30 °C	2,0	0,23	39	0:39	–

## Instructie voor vergelijkende onderzoeken

\* Testprogramma volgens EN 60456 en energielabel volgens EU-richtlijn 1061/2010

De verbruiksgegevens kunnen van de aangegeven waarden afwijken, al naar gelang de waterdruk, waterhardheid, temperatuur van het instromende water, kamertemperatuur, het soort en de hoeveelheid wasgoed, schommelingen in de netspanning en gekozen extra functies.



Programma's	Belading kg	Energie kWh	Water liter	Programma- duur uren:min.	Tempera- tuur <sup>1</sup> °C	Restvocht %	Toerental omw./min
ECO 40-60*	6,0	0,64	51	3:09	35	51	1200
	3,0	0,51	35	2:29	37	51	1200
	1,5	0,43	24	2:29	38	55	1200
Katoen	6,0	0,95	48	1:49	51	52	1200
	20	0,20	65	2:09	20	52	1200
Kreukherstellend	30	0,23	40	1:52	26	35	1200
Express 20 <sup>2</sup>	40	0,30	26	0:20	22	60	1200
	30	0,23	39	0:39	-	-	-

\* Testprogramma voor de naleving van de Ecodesign-richtlijn nr. 2019/2023 en energielabeling volgens richtlijn nr. 2019/2014

1 Maximaal bereikte temperatuur in het wasgoed bij de hoofdwas.

2 Extra Kort ingeschakeld

## Aanwijzing voor consumenten

De verbruiksgegevens kunnen van de aangegeven waarden afwijken, al naar gelang de waterdruk, waterhardheid, temperatuur van het in-stromende water, kamertemperatuur, het soort en de hoeveelheid wasgoed, schommelingen in de netspanning en gekozen extra functies.

# Programmeerfuncties

Met de programmeerfuncties kunt u de elektronica van de wasmachine aanpassen aan uw wasgoed en de manier waarop u dit wilt wassen. U kunt de ingestelde varianten ieder moment wijzigen.

## Systeem extra water

Met deze programmeerfunctie kunt u één van de 3 varianten voor de toets Extra water instellen.

### Instelling 1:

(Fabrieksinstelling)

Een hogere waterstand (Extra water) bij het wassen en spoelen.

### Instelling 2:

Er vindt een extra spoelgang plaats.

### Instelling 3:

De waterstand bij het wassen en spoelen is hoger en er wordt een extra spoelgang uitgevoerd.

### **Het programmeren en opslaan gebeurt in de stappen ① tot ⑦:**

De programmeerfuncties worden met behulp van de *Start*-toets en de programmakeuzeschakelaar ingeschakeld. De *Start*-toets en de programmakeuzeschakelaar hebben hier dus een tweede functie die niet op het bedieningspaneel te zien is.

### Voorwaarde:

- De wasmachine moet uitgeschakeld zijn.
- De wasmachine moet gesloten zijn.

- De programmakeuzeschakelaar moet op *Einde* staan.

① Druk op de *Start*-toets en houd de *Start*-toets vast tijdens de stappen ② en ③.

② Schakel de wasmachine in met de toets ①.

③ Wacht totdat het controlelampje van de *Start*-toets blijft branden ...

④ ... en laat de *Start*-toets daarna los.

⑤ Draai de programmakeuzeschakelaar op stand *Overhemden*:

Het controlelampje *Inweken/Voorwassen* knippert 2 keer kort om de twee seconden, omdat instelling 1 in de fabriek is ingesteld.

⑥ Door op de *Start* – toets te drukken, kunt u van instelling veranderen.

Het controlelampje *Inweken/Voorwassen*:

- knippert 2x = instelling 1

- knippert 3x = instelling 2

- knippert 4x = instelling 3

⑦ Schakel de wasautomaat met de toets ① uit.

De toets *Extra water* is nu gekoppeld aan de gekozen instelling. Deze instelling blijft opgeslagen, totdat u een andere instelling programmeert.

## Behoedzaam wassen

Als behoedzaam wassen geactiveerd is, wordt de beweging van de trommel gereduceerd. Licht vervuild textiel kan zo behoedzamer gewassen worden.

Dit behoedzame wasritme kan worden ingeschakeld voor de programma's *Katoen* en *Kreukherstellend*.

Het behoedzaam wassen is, wanneer de wasautomaat wordt geleverd, niet ingeschakeld.

### Het programmeren en opslaan gebeurt in de stappen ① tot ⑦:

De programmeerfuncties worden met behulp van de *Start*-toets en de programmakeuzeschakelaar ingeschakeld. De *Start*-toets en de programmakeuzeschakelaar hebben hier dus een tweede functie die niet op het bedieningspaneel te zien is.

#### Voorwaarde:

- De wasmachine moet uitgeschakeld zijn.
- De wasmachine moet gesloten zijn.
- De programmakeuzeschakelaar moet op *Einde* staan.

- ① Druk op de *Start*-toets en houd de *Start*-toets vast tijdens de stappen ② en ③.
- ② Schakel de wasmachine in met de toets ①.
- ③ Wacht totdat het controlelampje van de *Start*-toets blijft branden ...
- ④ ... en laat de *Start*-toets daarna los.
- ⑤ Draai de programmakeuzeschakelaar op de stand *Donker wasgoed/Jeans*:

Het controlelampje *Inweken/Voorwassen*

#### - knippert niet:

Behoedzaam wassen is **uitgeschakeld**.

#### - knippert:

Behoedzaam wassen is **ingeschakeld**.

- ⑥ Door op de *Start*-toets te drukken, schakelt u Behoedzaam wassen in of weer uit.
- ⑦ Schakel de wasmachine met de toets ① uit.

De gekozen instelling van de programmeerfunctie is nu opgeslagen en geldt totdat u die instelling weer wijzigt.

# Programmeerfuncties

## Afkoeling van het waswater

Met deze instelling kunt u ervoor zorgen dat aan het einde van de hoofdwas extra water in de trommel stroomt ter afkoeling van het waswater.

Afkoeling van het waswater wordt gebruikt voor het programma *Katoen* 90 °C.

Wij adviseren u deze functie ook te gebruiken:

- wanneer u de waterafvoerslang in een wasbak, wastafel of gootsteen hangt. Op deze manier kunt u voorkomen, dat u zich brandt.
- in gebouwen met waterafvoerleidingen die niet aan DIN 1986 voldoen.

De waswaterafkoeling is, wanneer de wasautomaat wordt geleverd, niet ingeschakeld.

### Het programmeren en opslaan gebeurt in de stappen ❶ tot ❷:

De programmeerfuncties worden met behulp van de *Start*-toets en de programmakeuzeschakelaar ingeschakeld. De *Start*-toets en de programmakeuzeschakelaar hebben hier dus een tweede functie die niet op het bedieningspaneel te zien is.

#### Voorwaarde:

- De wasmachine moet uitgeschakeld zijn.
- De wasmachine moet gesloten zijn.
- De programmakeuzeschakelaar moet op *Einde* staan.

- ❶ Druk op de *Start*-toets en houd de *Start*-toets vast tijdens de stappen ❷ en ❸.
- ❷ Schakel de wasmachine in met de toets ①.
- ❸ Wacht totdat het controlelampje van de *Start*-toets blijft branden ...
- ❹ ... en laat de *Start*-toets daarna los.
- ❺ Draai de programmakeuzeschakelaar op stand *Express 20*:

Het controlelampje *Inweken/Voorwassen*

- **knippert niet:**  
de afkoeling van het waswater is **uitgeschakeld**.
  - **knippert:**  
de afkoeling van het waswater is **ingeschakeld**.
- ❻ Door op de *Start*-toets te drukken, schakelt u Afkoeling van het waswater in of weer uit.
  - ❼ Schakel de wasautomaat met de toets ① uit.

De gekozen instelling van de programmeerfunctie is nu opgeslagen en geldt totdat u die instelling weer wijzigt.

## Memory-functie

Als er bij een programma een extra functie wordt geselecteerd en/of het centrifugetoerental wordt gewijzigd, slaat de wasautomaat deze instellingen op bij de start van het programma.

Wanneer u de volgende keer hetzelfde wasprogramma kiest, geeft de wasautomaat de opgeslagen Extra functie en/of centrifugetoerental weer aan.

De memory-functie is, wanneer de wasautomaat wordt afgeleverd, uitgeschakeld.

### Het programmeren en opslaan gebeurt in de stappen ① tot ⑦:

De programmeerfuncties worden met behulp van de *Start*-toets en de programmakeuzeschakelaar ingeschakeld. De *Start*-toets en de programmakeuzeschakelaar hebben hier dus een tweede functie die niet op het bedieningspaneel te zien is.

#### Voorwaarde:

- De wasmachine moet uitgeschakeld zijn.
- De wasmachine moet gesloten zijn.
- De programmakeuzeschakelaar moet op *Einde* staan.

- ① Druk op de *Start*-toets en houd de *Start*-toets vast tijdens de stappen ② en ③.
- ② Schakel de wasmachine in met de toets ①.
- ③ Wacht totdat het controlelampje van de *Start*-toets blijft branden ...

- ④ ... en laat de *Start*-toets daarna los.
- ⑤ Draai de programmakeuzeschakelaar op de stand *Wol 40 °C*:

Het controlelampje *Inweken/Voorwassen*

#### - knippert niet:

de memory-functie is **uitgeschakeld**.

#### - knippert:

de memory-functie is **ingeschakeld**.

- ⑥ Door op de *Start*-toets te drukken, schakelt u de memory-functie in of weer uit.
- ⑦ Schakel de wasautomaat met de toets ① uit.

De gekozen instelling van de programmeerfunctie is nu opgeslagen en geldt totdat u die instelling weer wijzigt.

# Programmeerfuncties

---

## Inweektijd

U kunt de toets “Inweken” met een “Inweektijd” instellen tussen 30 minuten en 2 uur (in stappen van 30 minuten).

De gekozen inweektijd wordt, wanneer u de Extra functie *Inweken* inschakelt, bij het gekozen wasprogramma opgeteld.

De toets *Inweken* is vanaf de fabriek ingesteld op 2 uur inweken.

### Het programmeren en opslaan gebeurt in de stappen ① tot ⑦:

De programmeerfuncties worden met behulp van de *Start*-toets en de programmakeuzeschakelaar ingeschakeld. De *Start*-toets en de programmakeuzeschakelaar hebben hier dus een tweede functie die niet op het bedieningspaneel te zien is.

#### Voorwaarde:

- De wasmachine moet uitgeschakeld zijn.
- De wasmachine moet gesloten zijn.
- De programmakeuzeschakelaar moet op *Einde* staan.

- ① Druk op de *Start*-toets en houd de *Start*-toets vast tijdens de stappen ② en ③.
- ② Schakel de wasmachine in met de toets ①.
- ③ Wacht totdat het controlelampje van de *Start*-toets blijft branden ...
- ④ ... en laat de *Start*-toets daarna los.
- ⑤ Draai de programmakeuzeschakelaar op stand *Wol 30 °C*:

Het controlelampje *Inweken/Voorwassen* knippert 1 x kort om de twee seconden, omdat er vanaf de fabriek een inweektijd van 2 uur is ingesteld.

- ⑥ Door op de *Start* – toets te drukken, kunt u van instelling veranderen.

Het controlelampje *Inweken/Voorwassen*:

- **knippert 1x**, 2 uur inweektijd
- **knippert 2x**, 1,5 uur inweektijd
- **knippert 3x**, 1 uur inweektijd
- **knippert 4x**, 0,5 uur inweektijd

- ⑦ Schakel de wasautomaat met de toets ① uit.

De toets *Inweken* is nu gekoppeld aan de gekozen instelling. Deze instelling blijft opgeslagen, totdat u een andere instelling programmeert.

Voor deze wasmachine zijn wasmiddelen, additieven en onderhoudsmiddelen voor textiel en apparaat beschikbaar. Al deze producten zijn op de Miele-wasmachines afgestemd.

U kunt deze en vele andere interessante producten via internet (shop.miele.nl), bij Miele (zie omslag) of bij uw Miele-vakhandelaar bestellen.

## Wasmiddelen

### UltraWhite

- Universeel wasmiddel in poedervorm
- Voor wit en licht wasgoed en voor sterk verontreinigd katoen
- Effectieve vlekverwijdering reeds bij lage temperaturen

### UltraColor

- Vloeibaar Colorwasmiddel
- Voor bont en donker textiel
- Beschermst kleuren tegen verbleken
- Effectieve vlekverwijdering reeds bij lage temperaturen

## Fijnwasmiddel voor wol en fijne was

- Vloeibaar fijnwasmiddel
- Bijzonder geschikt voor wol en zijde
- Reinigt al vanaf 20 °C en beschermt vorm en kleur van uw fijne was.

## Speciale wasmiddelen

### Outdoor

- vloeibaar wasmiddel voor outdoor- en werkkleding
- reinigt zonder de kleuren aan te tasten
- beschermt de membranen door een speciale was

### Sport

- vloeibaar wasmiddel voor sportkleding en fleecce
- neutraliseert onaangename geurtjes
- houdt het textiel in vorm

### Dons

- vloeibaar wasmiddel voor kussens, slaapzakken en kleding met dons
- behoudt de elasticiteit van dons en veren
- behoudt de ademende werking van kleding met dons
- voorkomt het samenklitten van dons

# Was- en onderhoudsmiddelen

---

## Textielonderhoudsmiddel

### Impregneermiddel

- voor het impregneren van textiel van microvezels zoals regenkleding
- behoudt de ademende werking van het textiel

### Wasverzachter

- frisse, natuurlijke geur
- voor zacht wasgoed

## Reinigings- en onderhoudsmiddelen voor het apparaat

### Ontkalkingsmiddel

- verwijdert ernstige kalkaanslag
- mild en behoedzaam door natuurlijk citroenzuur
- ontziet de verwarmingselementen, trommels en andere componenten

### IntenseClean

- voor hygiënisch schone wasmachines
- verwijdert vetten, bacteriën en daardoor veroorzaakte geurtjes
- grondige basisreiniging

### Tabs voor waterontharding

- minder wasmiddel nodig bij hard water
- minder wasmiddelrestanten in het wasgoed
- minder chemische stoffen in de waterafvoer door minder wasmiddel







**Plan nu zelf een serviceafspraak via [www.miele.nl](http://www.miele.nl).  
Snel en gemakkelijk.**

Bezoek op **[www.miele.nl](http://www.miele.nl)** ook de Miele Shop voor een compleet overzicht van alle accessoires, toebehoren en reinigings- en onderhoudsproducten voor uw Miele-apparaat.

U kunt ook bellen met onze afdeling Klantcontacten, bereikbaar via telefoonnummer (0347) 37 88 88.

**Miele Nederland B.V.**

**Postbus 166**

**4130 ED VIANEN**

**(0347) 37 88 88**

**Bezoek het Miele Experience Center:**

**De Limiet 2**

**4131 NR VIANEN**

Duitsland - Miele & Cie. KG, Carl-Miele-Straße 29, 33332 Gütersloh

WS 613

nl-NL

M.-Nr. 11 617 440 / 00