

# Handleiding BLOK-je



**Handleiding BLOK-je**

Nederlands

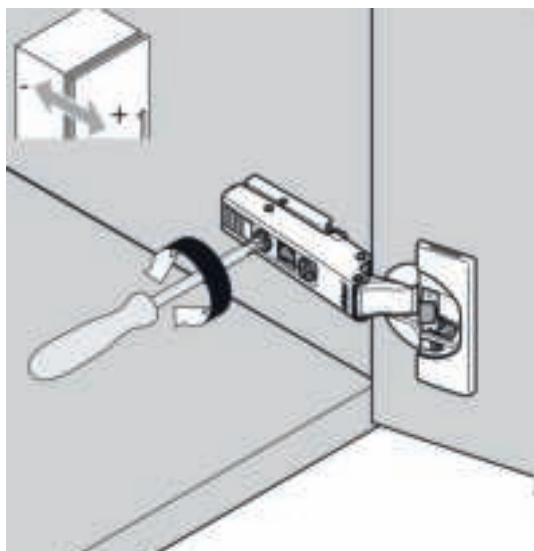
---

# Allereerst hartelijk dank voor de aanschaf van een BLOK-je.

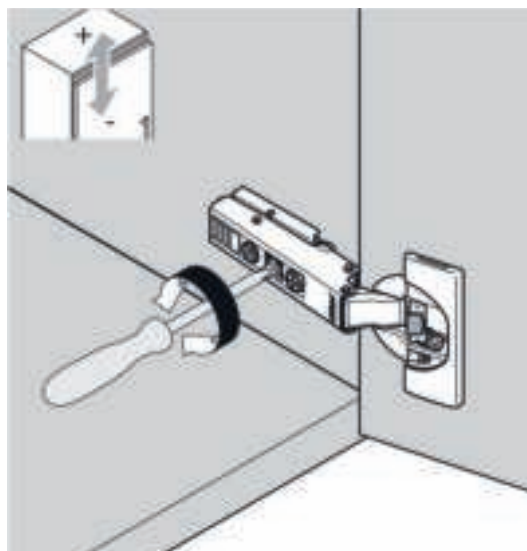
U heeft het BLOK-je als geheel ontvangen. Deze handleiding legt uit hoe eventueel de deuren zijn te verstellen en later te zijn monteren indien nodig.

# BLOK-

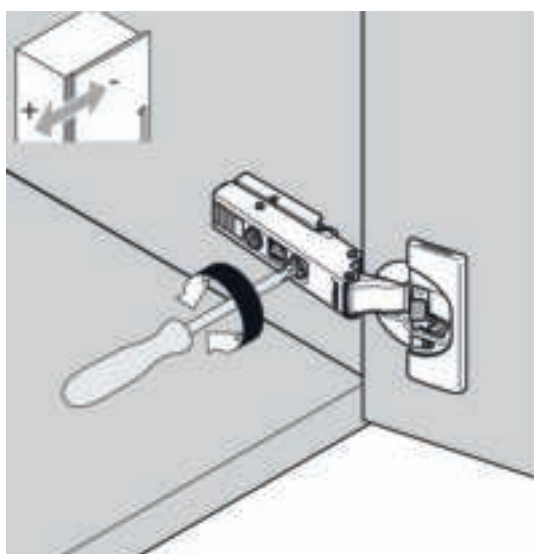
## Verstellen van de scharnieren



Diepte verstellen



Hoogte verstellen



Zijkant verstellen

