

Le Chai

Gebbruiksaanwijzing

WIJN BEWAAR- EN SERVEERKAST

LB420X – 42 flessen

SOMMAIRE

Voorstelling van het toestel	Pag. 3
Belangrijke waarschuwingen en advies	Pag. 4
Installatie	Pag. 9
Specifieke informatie	Pag. 10
Gebruik	Pag. 13
Onderhoud	Pag. 14
Problemen en oplossingen	Pag. 15

TECHNISCHE KENMERKEN EN ENERGIE-EIGENSCHAPPEN

Merk : Le Chai Categorie Huishoudelijk Koeltoestel : 2	Model LB420X dubbele zone (42 flessen)
Voeding	220V-240V~ / 50Hz
Afmeting (L*P*H) (mm)	525x607x825
Gewicht	39 kg
Energie-efficiëntieklasse	Klasse A
Jaarlijks energieverbruik (Kwh)*	144 kWh/jaar
Nuttig volume van de compartimenten	133 L
Ontdooiing	Automatisch
Klimaatklasse Dit apparaat is ontworpen om te worden gebruikt in omgevingstemperaturen tussen	N-ST 16°C en 38°C
Geluidsniveau	42 dB
Type installatie	Vrijstaand gebruik

*Verbruik berekend op basis van het verkregen resultaat voor 24 uur gebruik in genormaliseerde testomstandigheden.

Het werkelijk energieverbruik is afhankelijk van de gebruiksomstandigheden en de locatie van het toestel.

Dit toestel is uitsluitend bedoeld voor de opslag van wijn.

**Dit toestel is conform aan de eisen van de Europese richtlijnen:
2014/35/EU met betrekking tot de elektrische veiligheid
2014/30/EU met betrekking tot de elektromagnetische compatibiliteit**



PRESENTATIE VAN HET TOESTEL



1 – Licht
2 – Ventilatie
3 – Plateaus

4 – Bedieningspaneel
5 – Glasdeur en Handgreep
6 – Regelbare voeten

BELANGRIJKE WAARSCHUWINGEN EN ADVIES

Het is erg belangrijk dat deze handleiding samen met het toestel wordt bewaard voor elke toekomstige raadpleging. Indien dit toestel wordt overgedragen aan een andere persoon, zorg er dan voor dat de handleiding met het toestel wordt meegegeven zodat de nieuwe gebruiker de handleiding kan gebruiken om zich te informeren over de werking. Deze waarschuwingen worden gegeven voor uw veiligheid en de veiligheid van anderen. Lees deze handleiding dus aandachtig alvorens uw toestel te installeren en te gebruiken.

Voor informatie over de installatie, de bediening, het onderhoud en de verwijdering van het toestel raadpleegt u de volgende paragrafen van de handleiding.

Als het apparaat een verlichtingssysteem heeft en de lamp kan worden vervangen door de gebruiker, raadpleegt u de informatie over de vervangingsmethode in de volgende alinea van deze handleiding.

Dit toestel is bedoeld voor huishoudelijk gebruik (privé) maar niet voor vergelijkbare toepassingen zoals:

- keukens voorbehouden aan het personeel van winkels, kantoren en andere professionele omgevingen**
- boerderijen en gebruik door de klanten van hotels, motels en andere omgevingen met een residentieel karakter**
- omgevingen van het type hotelkamers**
- horeca en andere gelijkaardige toepassingen waaronder detailverkoop**

Dit apparaat is bedoeld voor het bewaren van specifieke levensmiddelen of dranken bij een opslagtemperatuur die hoger is dan die van een opslagcompartiment voor verse levensmiddelen. Het is in geen geval bedoeld voor het bewaren van verse levensmiddelen. Gebruik het toestel niet

voor commerciële of industriële doelstellingen of voor andere doeleinden dan waarvoor het is ontworpen.

Veiligheid

- Dit apparaat kan worden gebruikt door kinderen van 8 jaar en ouder en door personen met verminderde fysieke, zintuiglijke of mentale capaciteiten of zonder ervaring of kennis, als ze goed worden begeleid of als ze instructies hebben gekregen over hoe ze het apparaat veilig kunnen gebruiken en als de risico's in kwestie worden begrepen.
- Kinderen mogen niet met het apparaat spelen.
- Kinderen onder de 3 jaar moeten op afstand worden gehouden, tenzij ze onder voortdurend toezicht staan.
- Reiniging en onderhoud door de gebruiker mag niet zonder toezicht door kinderen worden uitgevoerd.
- Kinderen tussen 3 en 8 jaar mogen koelapparatuur in- en uitladen.
- **Trek de stekker altijd uit het stopcontact alvorens over te gaan tot de reiniging, de ontdooiing, het vervangen van de lampen, het verplaatsen van het toestel of het reinigen van de ondergrond onder het toestel.**
- **WAARSCHUWING:** Beschadig het koelcircuit niet.
- **WAARSCHUWING:** Gebruik geen elektrische toestellen in de opbergvak voor voedingsmiddelen, tenzij dit type toestel wordt aanbevolen door de fabrikant.
- **WAARSCHUWING:** Gebruik geen andere mechanische apparaten of andere middelen om het ontdooiproces te versnellen dan die welke door de fabrikant worden aanbevolen.
- **WAARSCHUWING:** Houd de ventilatieopeningen in de behuizing van het toestel of de inbouwstructuur vrij.
- **WAARSCHUWING:** Plaats geen stekkerdozen of draagbare voedingen op de achterkant van het apparaat.

- **WAARSCHUWING:** zorg er bij het plaatsen van het apparaat voor dat het voedingskabel niet bekneld of beschadigd raakt. Controleer dit nogmaals na de installatie.
- Wanneer de voedingskabel beschadigd is, moet deze door de fabrikant, de dienst na verkoop of door personen met gelijkaardige kwalificaties worden vervangen om gevaar te vermijden.
- Sluit het toestel niet aan op een stopcontact dat niet is beschermd tegen overbelasting (zekering).
- Gebruik nooit stekkerblokken of verlengsnoeren om het toestel aan te sluiten.
- Dit toestel is niet bedoeld om te worden bediend door middel van een externe timer of door een afzonderlijk afstandsbedieningssysteem of een andere inrichting die het toestel automatisch onder spanning zet.
- Bewaar geen explosieve stoffen in dit toestel, zoals spuitbussen die ontvlambare drijfgassen bevatten.
- Wanneer de voedingskabel beschadigd is, moet deze door de fabrikant, zijn serviceafdeling of door personen met gelijkaardige kwalificaties worden vervangen om gevaar te vermijden.
- Dit toestel is zwaar; let op bij een verplaatsing.
- Indien uw toestel op de zijkant lag tijdens het transport, wacht u 48 uur alvorens het in gebruik te nemen.
- Zorg ervoor dat de plaats waar uw toestel is geplaatst het gewicht kan ondersteunen wanneer het toestel is volgeladen (1 fles van 75 cl is ongeveer gelijk aan 1,3 kg).
- De lamp is uitsluitend bedoeld voor gebruik in dit toestel.
- De lamp is niet geschikt voor de verlichting van een huiskamer.
- Langdurig openen van de deur kan leiden tot een aanzienlijke verhoging van de temperatuur in de compartimenten van het apparaat.

- Reinig regelmatig toegankelijke oppervlakken en uitlaatsystemen.
- Als het koelapparaat voor langere tijd leeg wordt gelaten, schakelt u de stroom uit, ontdooit u, reinigt u, droogt u en laat u de deur open om schimmelvorming in het apparaat te voorkomen.
- Onderhoud – herstellingen
- Het is gevaarlijk om de kenmerken van dit toestel te wijzigen of proberen te wijzigen.
- Probeer het toestel in het geval van een panne niet zelf te herstellen. Herstellingen die worden uitgevoerd door ongekwalificeerd personeel kunnen schade veroorzaken. Neem contact op met de serviceafdeling van uw verkoper.

Indien het koelsysteem beschadigd is:

- Gebruik geen vlam in de buurt van het toestel.
- Vermijd vonken - schakel geen elektrisch toestel of elektrische lamp in.
- Ventileer de ruimte onmiddellijk.

Koelmiddel



GEVAAR : Risico op brand / ontvlambare materialen.

Het koelgas in het circuit van dit toestel is isobutaan (R 600a), een laagvervuilend maar ontvlambaar gas.

- Zorg er tijdens het transport en de installatie van het toestel voor dat er geen onderdelen van het koelcircuit worden beschadigd.
- Gebruik geen snijdend of scherp gereedschap om het toestel te ontdooien.

- Gebruik geen **elektrische apparatuur aan de binnenkant van het toestel.**

Indien het koelsysteem beschadigd is:

- Gebruik geen vlam in de buurt van het toestel..
- Vermijd vonken - schakel geen elektrisch toestel of elektrische lamp in.
- Ventileer de ruimte onmiddellijk.

Afdanking



Dit toestel is gemarkeerd met het symbool voor selectieve sortering met betrekking tot elektrische en elektronische apparatuur. Dit betekent dat dit product moet worden behandeld door een systeem voor collectieve afvalinzameling in overeenstemming met de Europese richtlijn 2012/19/EU zodat het kan worden gerecycled of kan worden ontmanteld om de impact op het milieu te verminderen.

Voor meer inlichtingen neemt u contact op met uw lokale of regionale administratie. De elektronische producten die niet selectief worden gesorteerd zijn mogelijk gevaarlijk voor de omgeving en de menselijke gezondheid vanwege de aanwezigheid van gevaarlijke stoffen.

Deze toestel bevat brandbare schuimmiddelen. Aan het einde van de levensduur van de koelkast moet deze worden behandeld op een plaats die geschikt is voor de recycling van koelkasten. Neem hiervoor contact op met het gemeentehuis van uw woonplaats. Gooi dit apparaat in geen geval op de openbare weg.

INSTALLATIE

Indien dit toestel, voorzien van een magnetische sluiting, is bedoeld voor de vervanging van een toestel met een veersluiting, raden we aan de verende sluiting onbruikbaar te maken alvorens het te recyclen. Dit voorkomt dat kinderen zichzelf kunnen opsluiten en zo hun leven in gevaar brengen.

Locatie

- Plaats uw toestel ver van een warmtebron (verwarming, kookplaat, zonnestralen). Voor de goede werking van uw toestel, moet de omgevingstemperatuur van het lokaal zich tussen + 16 °C en + 32 °C bevinden (klasse N). Buiten deze grenzen zal het toestel niet meer correct werken.
- Zorg voor een goede luchtcirculatie aan de achterkant van het toestel. Plaats het niet vast tegen een muur om lawaai door trillingen te voorkomen. Zorg ervoor dat de lucht vrij rond het toestel circuleert. Onvoldoende ventilatie zou kunnen leiden tot een slechte werking en een toename van het energieverbruik. Laat een vrije ruimte van minimum 2 cm tussen de muren en de wanden van de wijnkast en minimum 3 cm tussen de achterkant van de wijnkast en de muur. Laat een vrije ruimte van minimum 10 cm boven het toestel.
- Dit toestel moet zo worden geplaatst dat het stopcontact toegankelijk blijft. Zorg er bij de installatie voor dat het toestel niet op de voedingskabel staat.
- Stel het apparaat waterpas met behulp van de 2 stelvoetjes.

Stroomaansluiting

Uw toestel is ontworpen om te werken bij een eenfasige spanning van 230 volt.

Het toestel moet worden aangesloten op een muurstopcontact met een aarding en beveiligd met een zekering van 10A in overeenstemming met de norm NF C15-100 en volgens de voorschriften van uw elektriciteitsleverancier.

Remarque importante :

Lors de l'installation de la poignée sur la vitre en verre, il est obligatoire d'utiliser les joints spécifiques fournis et de visser sans forcer.

Le non-respect de ces exigences peut entraîner la casse du verre et ne sera pas pris en charge par la garantie du fabricant.

SPECIFIEKE INFORMATIE

- Het wordt aanbevolen om uw wijnkast in een ruimte op kamertemperatuur te installeren.
- Indien de binnenverlichting blijft branden, moet u er rekening mee houden dat de binnentemperatuur hoger zal zijn.
- De temperatuur in de wijnkast kan schommelen in functie van het type en het aantal geplaatste flessen.
- Om uw wijnen op een stabiele temperatuur te bewaren, laat u de deur niet te lang open staan.
- Plaats uw wijnkast niet in de buurt van een warmtebron en vermijd rechtstreeks zonlicht.
- Om uw veiligheid te garanderen en te voorkomen dat de wijn wordt aangetast, plaatst u de wijnkast niet in vochtige ruimtes.
- Bewaar geen bederfelijke voedingsmiddelen in deze wijnkast.
- De wijnkast is niet ontworpen voor gebruik in een garage of buiten in de open lucht.
- De volgende temperaturen worden aanbevolen (bij benadering) voor de degustatie van wijn:
 - o Grote Bordeauxwijnen – Rood 16 – 17°C
 - o Grote Bordeauxwijnen – Rood 15 – 16°C
 - o Grands crûs van witte droge wijn 14 – 16°C
 - o Lichte rode, fruitige, jonge wijnen 11 – 12°C
 - o Rosé uit de Provence, Primeurwijnen 10 – 12°C
 - o Witte droge wijnen en landwijnen 10 – 12°C
 - o Witte landwijnen 8 – 10°C
 - o Champagnes 7 – 8°C
 - o Likeurwijnen 6°C
- De stabiliteit van de temperatuur is het belangrijkste als het gaat om de opslag van wijn
- Blootstelling aan licht, trillingen, temperatuurschommelingen en vocht kunnen de wijn bederven.

De klimaatregeling

Overeenkomstig het advies van specialisten, ligt de ideale bewaartemperatuur voor wijnen rond 12 °C, tussen 10 ° en 14 °C. Niet te verwarren met de serveertemperatuur, die varieert van 5 tot 18 °C, afhankelijk van de specificiteit van elk type wijn.

Het is vooral belangrijk om plotse temperatuurschommelingen te vermijden. Dit toestel is door specialisten ontworpen voor wijnliefhebbers en in tegenstelling tot een eenvoudige koelkast verzekert dit toestel elektronisch een constante gemiddelde temperatuurcontrole.

Het anti-vibratiesysteem:

De compressor is uitgerust met speciale schokdempers (silent blocks) en de binnenwanden worden van de behuizing geïsoleerd door een dikke laag polyurethaanschuim. Deze kenmerken voorkomen de overdracht van trillingen naar uw wijnen.

De UV-wering :

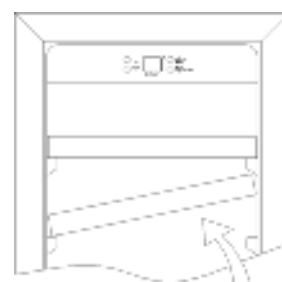
Licht versnelt de rijping van uw wijnen. In wijnkasten met volle deuren zijn de wijnen op natuurlijke wijze beschermd (uiteraard met beperkte opening van de deur). Dit glasdeurmodel is speciaal behandeld om schadelijke ultraviolette stralen er uit te filteren, zodat de wijnen perfect beschermd zijn.

Ontdooiing:

Dit toestel vormt geen ijs (No-Frost). Er wordt dus geen rijp of ijs gevormd en er is geen handeling nodig om dit te verwijderen.

Leglateaus

Om de legborden te verwijderen of te positioneren, kantelt u de legborden zoals aangegeven in het schema en trekt of duwt u ze naar gelang de behoefte.

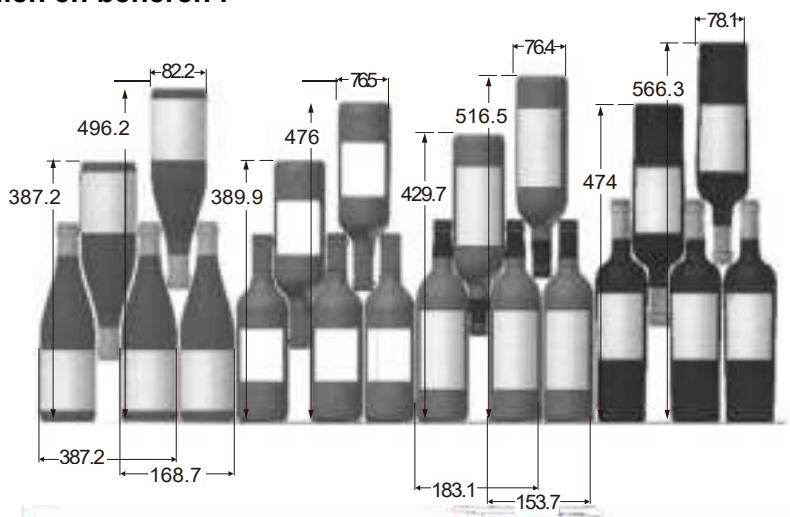


PLAATSEN VAN DE FLESSEN

De aangeduide maximale flessencapaciteit worden ter informatie meegegeven, is niet contractueel en maakt een snelle inschatting van de grootte van het toestel mogelijk.

Dit komt overeen met testen uitgevoerd met een standaardfles; in werkelijkheid zou men in het uiterste geval meer flessen kunnen opslaan in een stapel zonder rekken maar een "gevarieerde wijnkast" bestaat uit een grote verscheidenheid aan flessen en het dagelijkse gebruik van een wijnkast beperkt de lading ervan. U laadt dus waarschijnlijk iets minder dan het aangekondigde maximum aantal flessen.

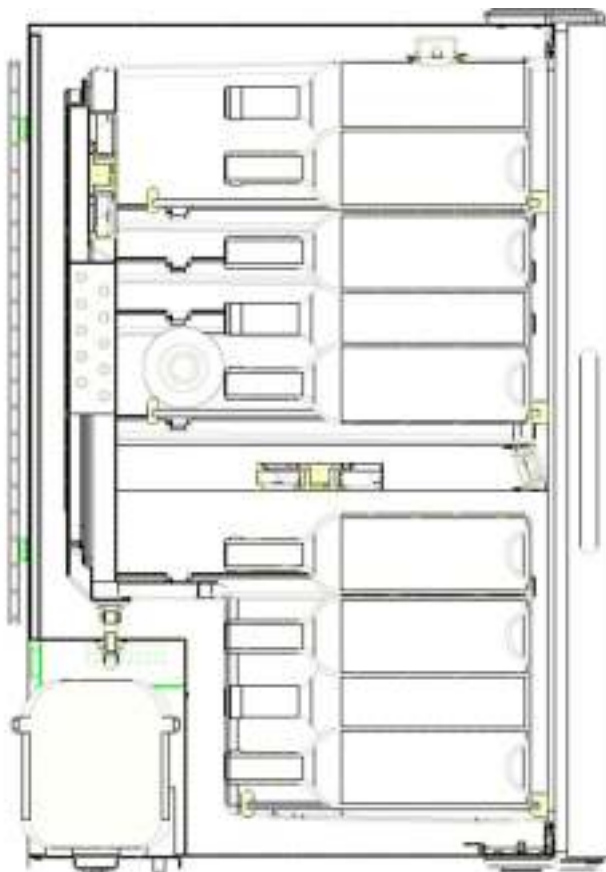
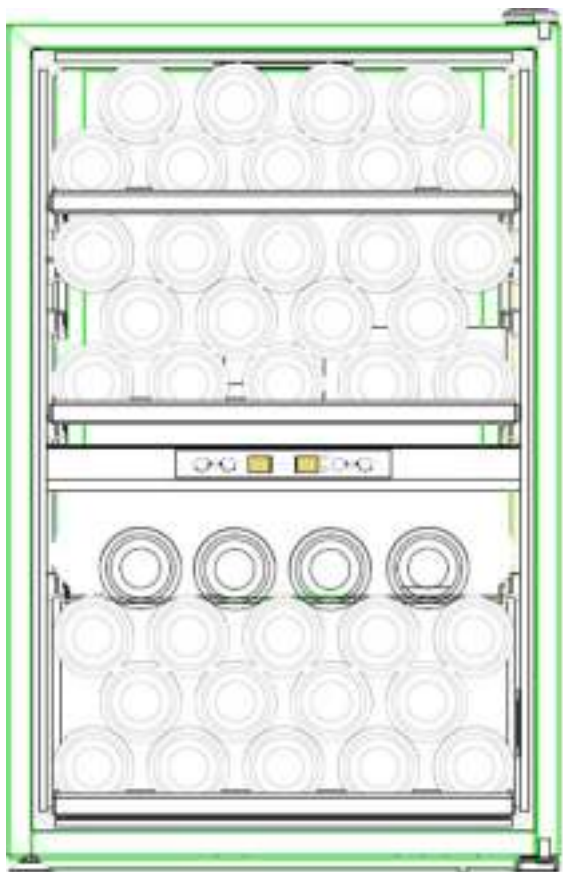
Hoe uw wijnkast vullen en beheren :



We zien hier 4 soorten flessen van 75 cl, Bourgogne en Bordelaise, met verschillende afmetingen. Er bestaan tal van andere capaciteiten en vormen.

U zult de opbergverschillen merken naargelang de hoogte van de flessen, de diameter en de kruismethode.

De maximale capaciteit is 42 flessen.



De maximale opslagcapaciteit is gebaseerd op standaard 0,75 liter Bordeaux-flessen.

GEBRUIK

Ingebruikname

Als het toestel correct is geïnstalleerd, raden we aan om de binnenkant te reinigen met lauw water met een klein beetje zeep (afwasmiddel). Gebruik geen schuurmiddelen of schuurpoeder die de afwerkingen zouden kunnen beschadigen.

Gebruik

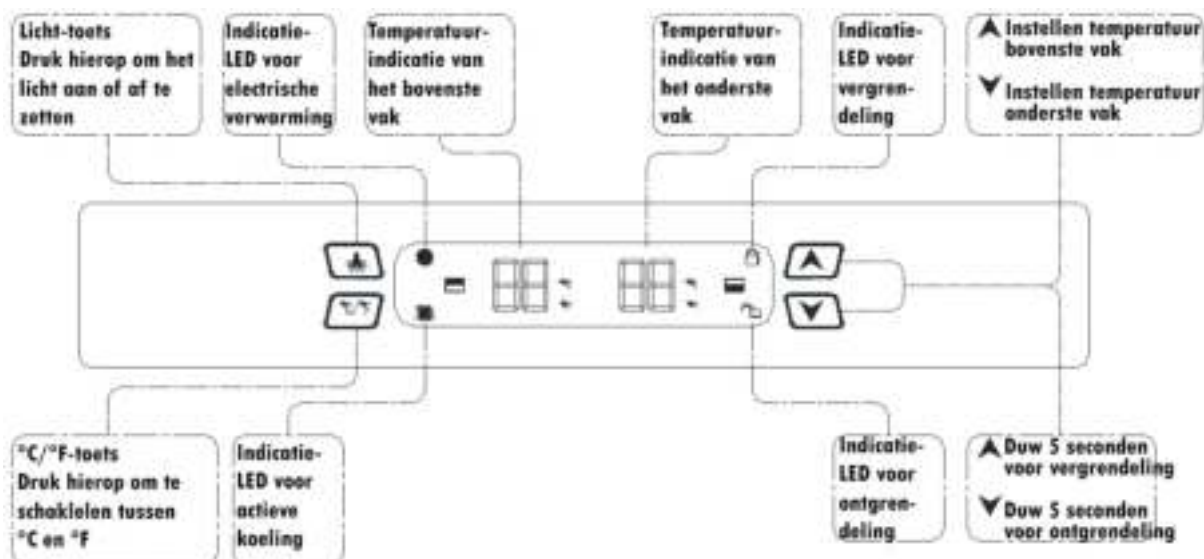
OPGELET ! De wijnkasten zijn uitsluitend bedoeld voor de opslag en bewaring van wijn.

BELANGRIJK : Uw wijnkast is ideaal voor Bordeaux-flessen van 0,75 liter. Omdat de kast grotere flessen kan bevatten, zorgt u ervoor dat ze de correcte sluiting van de deur niet verhinderen.

- Controleer of de deur kan worden gesloten zonder een fles te raken alvorens ze te sluiten.
- Wanneer u meerdere flessen tegelijk bijvult, duurt het langer tot het toestel de gewenste temperatuur heeft behaald.
- Om schade aan de deurafdichting te voorkomen, zorgt u ervoor dat de deur volledig geopend is wanneer u de rekjes van de rails van het compartiment verwijdert.

Instelling van de temperatuur

Bedieningspaneel



NOTE : Bij het eerste gebruik van de wijnkast, of na het opstarten van de wijnkast na een lange periode van niet-gebruik, zal de binnentemperatuur niet onmiddellijk de temperatuur zijn die op de indicator wordt weergegeven; in feite is het noodzakelijk om enkele uren te wachten totdat de wijnkast is gestabiliseerd op een homogene temperatuur.

Om te voorkomen dat er te veel condensatie optreedt wanneer de omgevingstemperatuur hoger is dan 28°C, mag de temperatuur niet lager ingesteld zijn dan 7°C.

BELANGRIJK: na het uittrekken van de stekker of na een stroomstoring is het noodzakelijk om 10 minuten te wachten voordat u het apparaat weer inschakelt. Anders kan het zijn dat de wijnkelder niet aanslaat of niet goed functioneert.

ONDERHOUD

ONTDOOIING

Het ontdooien van uw wijnkast gebeurt volledig automatisch bij elke compressorstop. U hoeft niet in te grijpen.

Tijdens het gebruik zult u merken dat er condensatiedruppels of ijs op de achterwand verschijnen. Tijdens het automatische ontdooiproces worden ze geëlimineerd.

Het geproduceerde water stroomt door het afvoerkanaal naar buiten en wordt opgevangen in de opvangbak die zich op de compressor bevindt, van waaruit het verdampt.

Belangrijk: houd de afvoeropening en het afvoerkanaal schoon om verstopping en lekkage van water in de kast te voorkomen.

REINIGING

Trek de stekker uit het stopcontact voordat u het apparaat reinigt.

Gebruik nooit schurende reinigingsmiddelen of een schuurspons om de binnen- of buitenkant van uw toestel te reinigen.

- Verwijder alle accessoires (planken, ...). Was ze in lauw water met een mild, reukloos reinigingsmiddel (bijv. afwasmiddel), spoel ze af met bleekmiddel en droog ze goed af.
- Was de binnenwanden op dezelfde manier; let vooral op de planksteunen.
- Was de deurpakking (rubber), maar vergeet niet ook onder de pakking te reinigen.
- Sluit het apparaat opnieuw aan.

Ontstof regelmatig de condensor aan de achterkant van het toestel; ophopingen van stof zouden kunnen leiden tot een verlaagd rendement van het toestel.

In het geval van langdurige afwezigheid maakt u het toestel leeg en reinigt u het. Laat de deur op een kier open zolang het toestel niet wordt gebruikt.

HET VERANDEREN VAN DE DEUROPENINGSRICHTING

Door de constructie is het niet mogelijk om de openingsrichting van de deur te veranderen.

DE LAMP VERVANGEN

Dit toestel bevat licht-emitterende dioden (led). Dit type diode kan niet door de gebruiker worden vervangen. De levensduur van deze LED's is voldoende zodat ze niet moeten worden vervangen. Indien de LED's defect zouden raken, ondanks alle zorgvuldigheid tijdens de fabricage van de wijnkast, neemt u contact op met uw dienst na verkoop voor een eventuele interventie.

PROBLEMEN EN OPLOSSINGEN

Vous pouvez résoudre beaucoup de simples problèmes de votre cave à vin, en évitant de faire appel à votre service après-vente. Essayez avec les suggestions ci-dessous.

PROBLEEM	MOGELIJKE OORZAAK
Toestel werkt niet	<ul style="list-style-type: none"> • Controleer de stroomtoevoer van uw installatie • Controleer uw verliesstroomschakelaar • Een zekering is gesprongen
Niet koud genoeg	<ul style="list-style-type: none"> • Controleer de insteltemperatuur • De omgevingstemperatuur vereist een aanpassing van de temperaturen • De deur wordt te vaak geopend • De deur is niet goed gesloten • Controleer de deurafdichting (rubber) • Er is onvoldoende verluchtingsruimte rond het toestel
Geen licht binnenin Geen weergave op het LCD-scherm	<ul style="list-style-type: none"> • Neem contact op met de servicedienst
Er wordt veel lawaai geproduceerd	<ul style="list-style-type: none"> • Controleer de nivellering van het toestel • Controleer of er geen papier of een deel van de verpakking is vastgeraakt in het apparaat.
De deur sluit niet goed	<ul style="list-style-type: none"> • Controleer de nivellering van het toestel • De dichting is in slechte staat • De stelvoeten zijn "verplaatst"
De lamp (LED) brandt niet	<ul style="list-style-type: none"> • Het bedieningspaneel is defect • Probleem met de printplaten • Probleem met de stekker • Contactez votre service après-vente
Fout LED-weergave	<ul style="list-style-type: none"> • Mauvaise qualité d'affichage • Valeur de température n'apparaît pas • Neem contact op met de servicedienst
De ventilatoren werken niet	<ul style="list-style-type: none"> • Het bedieningspaneel moet worden vervangen door uw dienst na verkoop

