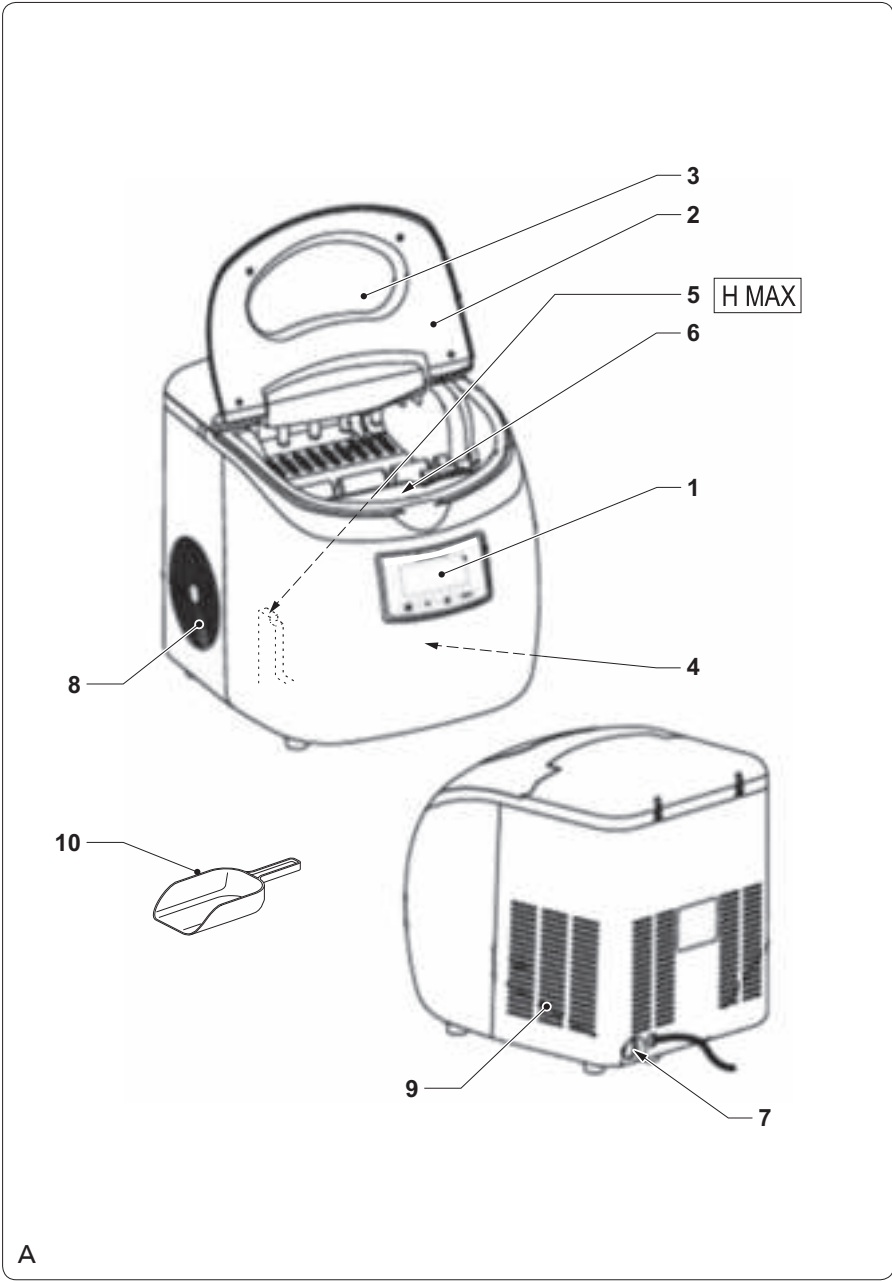


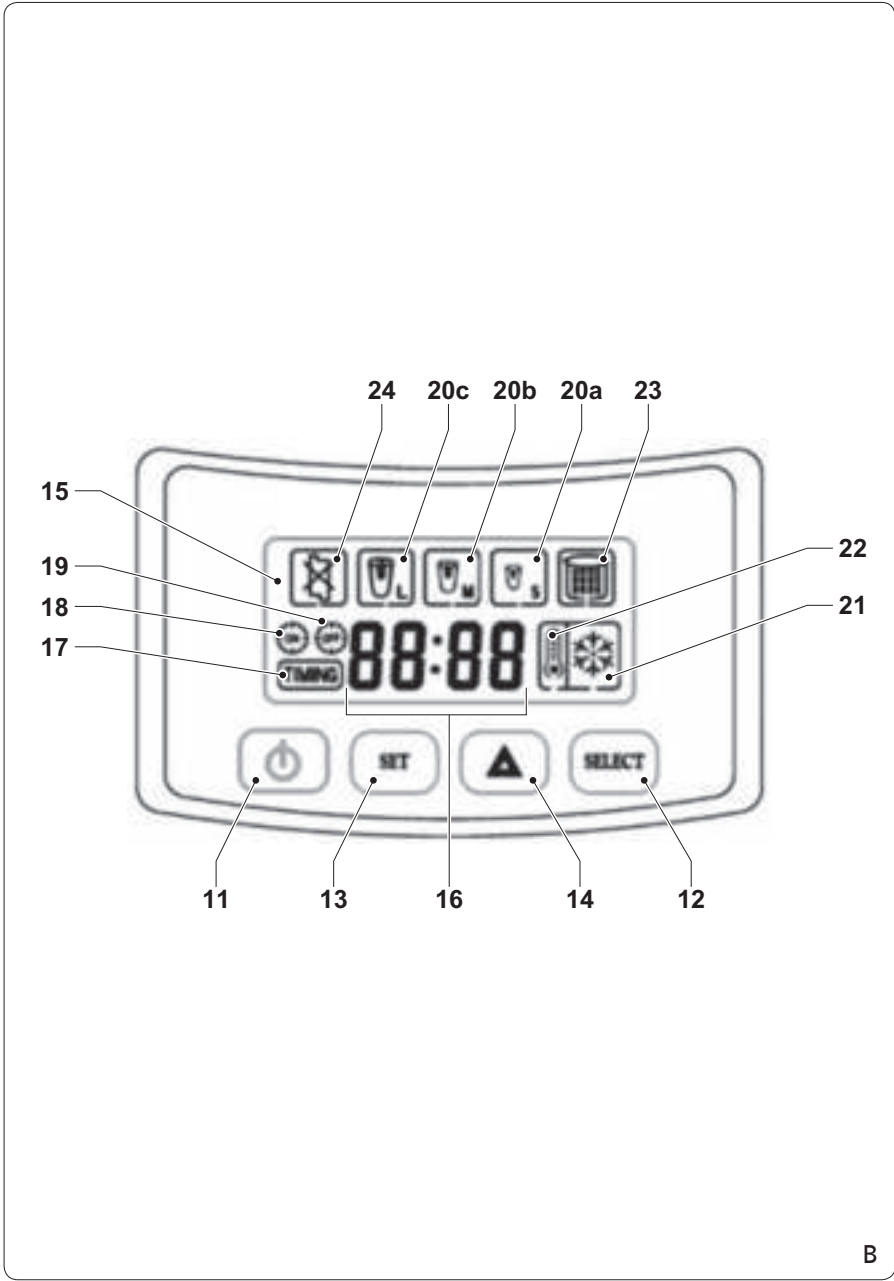


Nederlands	4	Italiano	29
English	9	Svenska	34
Français	14	Norsk	39
Deutsch	19	Português	43
Español	244	Polski	48



283069 Princess Ice Cube Maker





B

## Veiligheidsinstructies

### Algemene veiligheid

- Lees voor gebruik de gebruiksaanwijzing zorgvuldig door. Bewaar de gebruiksaanwijzing voor toekomstig gebruik.
- Gebruik het apparaat en de accessoires uitsluitend voor de beoogde doeleinden. Gebruik het apparaat en de accessoires niet voor andere doeleinden dan beschreven in de gebruiksaanwijzing.
- Gebruik het apparaat niet als een onderdeel of een accessoire beschadigd of defect is. Laat een beschadigd of defect onderdeel of een accessoire door de fabrikant of een erkend servicecentrum vervangen.
- Het apparaat is niet bedoeld voor gebruik door personen (inclusief kinderen) met een lichamelijke, zintuiglijke of geestelijke beperking of zonder de benodigde ervaring en kennis, tenzij ze onder toezicht staan van een persoon die verantwoordelijk is voor hun veiligheid of instructies hebben gekregen over het gebruik van het apparaat.

- Houd altijd toezicht op kinderen om te voorkomen dat ze met het apparaat spelen.
- Gebruik het apparaat niet in de buurt van badkuipen, douches, wastafels of andere voorzieningen die water bevatten.
- Dompel het apparaat niet onder in water of andere vloeistoffen. Verwijder het apparaat niet met uw handen als het apparaat is ondergedompeld in water of andere vloeistoffen. Haal onmiddellijk de stekker uit het stopcontact. Gebruik het apparaat niet langer als het in water of andere vloeistoffen ondergedompeld is geweest.
- Reinig het apparaat en de accessoires. Zie het gedeelte "Reiniging en onderhoud".

### Elektrische veiligheid

- Controleer voor gebruik altijd of de netspanning overeenkomt met de spanning op het typeplaatje van het apparaat.
- Bedien het apparaat niet door middel van een externe timer of een apart afstandsbedieningssysteem.

- Sluit het apparaat op een geaard stopcontact aan. Gebruik indien nodig een geaarde verlengkabel met een geschikte diameter (minimaal 3 x 1 mm<sup>2</sup>).
- Installeer voor extra bescherming een aardlekschakelaar (RCD) met een nominale reststroom van maximaal 30 mA.
- Zorg ervoor dat er geen water in de aansluitpunten van het netsnoer en het verlengsnoer kan komen.
- Wikkel netsnoer en het verlengsnoer altijd volledig af.
- Zorg ervoor dat het netsnoer niet over de rand van een werkblad hangt, dat het niet per ongeluk verstrengeld kan raken en dat niemand erover kan struikelen.
- Houd het netsnoer uit de buurt van warmtebronnen, olie en scherpe randen.
- Gebruik het apparaat niet als het netsnoer of de stekker beschadigd of defect is. Laat een beschadigd of defect netsnoer of een stekker door de fabrikant of een erkend servicecentrum vervangen.
- Trek de stekker niet aan het netsnoer uit het stopcontact.
- Haal de stekker uit het stopcontact als het apparaat niet in gebruik is, voordat u het gaat monteren of demonteren en voordat u reinigings- en onderhoudswerkzaamheden gaat uitvoeren.

### **Veiligheidsinstructies voor ijsblokjesmachines**

- Het apparaat is alleen geschikt voor huishoudelijk gebruik.
- Gebruik het apparaat niet voor het opslaan of koelen van eten of drinken.
- Gebruik het apparaat niet buitenshuis.
- Gebruik het apparaat niet in vochtige omgevingen.
- Gebruik het apparaat niet in een omgevingstemperatuur lager dan 5 °C.
- Plaats het apparaat op een stabiel en vlak oppervlak.
- Plaats het apparaat op een hittebestendig en spatvrij oppervlak.
- Plaats het apparaat niet op een kookplaat.

- Zorg ervoor dat er voldoende ruimte rondom het apparaat is voor het ontsnappen van de warmte en voor voldoende ventilatie.
- Bedek het apparaat niet. Plaats geen objecten boven op het apparaat.
- Zorg ervoor dat het apparaat niet in contact komt met brandbaar materiaal.
- Houd het apparaat uit de buurt van warmtebronnen. Plaats het apparaat niet op hete oppervlakken of in de buurt van open vlammen.
- Bedien het apparaat niet zonder dat het deksel op zijn plaats zit.
- Steek geen vreemde voorwerpen in het apparaat.
- Verplaats het apparaat niet wanneer het is ingeschakeld.
- Laat het apparaat niet onbeheerd achter tijdens gebruik.
- Berg het apparaat als het niet in gebruik is op een droge plaats op. Zorg ervoor dat kinderen geen toegang hebben tot opgeborgen apparaten.

## Reiniging en onderhoud

### Waarschuwing!

- Schakel voor reiniging en onderhoud het apparaat uit, verwijder de netstekker uit het stopcontact en wacht totdat het apparaat is afgekoeld.
- Dompel het apparaat niet onder in water of andere vloeistoffen.
- Laat geen water in het apparaat voor een lange periode om te voorkomen dat het water wordt verontreinigd. Gebruik het klepje op de waterafvoer om overtollig water te verwijderen.

### Voorzichtig!

- Reinig het apparaat niet met bijtende of schurende reinigingsmiddelen.
- Gebruik geen scherpe voorwerpen om het apparaat te reinigen.
- Controleer het apparaat regelmatig op mogelijke schade.
- Reinig de buitenkant van het apparaat met een zachte, vochtige doek. Droog de buitenkant van het apparaat grondig met een schone, droge doek.
- Reinig de binnenkant van het apparaat met een zachte, vochtige doek. Droog de binnenkant van het apparaat grondig met een schone, droge doek.
- Reinig de ijsblokjeschep in sop of in de vaatwasser. Spoel de ijsblokjeschep af onder stromend water. Droog de ijsblokjeschep grondig met een schone, droge doek.
- Het wordt aanbevolen om het apparaat regelmatig te reinigen met een anti-algen- en antibacterieel middel. Volg de instructies op de verpakking.

## Beschrijving (fig. A & B)

Uw 283069 Princess ijsblokjesmachine is ontworpen voor het maken van ijsblokjes. De maximale capaciteit van het waterreservoir is 2,8 kg. De maximale capaciteit van het ijsblokjesreservoir is 1 kg. Het apparaat is uitsluitend geschikt voor gebruik binnenshuis. Het apparaat is alleen geschikt voor huishoudelijk gebruik.

## Ijsblokjesmachine (fig. A)

1. Bedieningspaneel
2. Deksel
3. Kijkvenster
4. Waterreservoir
5. Waterniveau-indicator
6. Ijsblokjesreservoir
7. Waterafvoer
8. Luchtinlaat
9. Luchtuitlaat
10. Ijsblokjeschep

## Bedieningspaneel (fig. B)

11. Aan/uit/standby-knop
12. Knop voor ijsblokjesformaat
13. Tijdknop
14. Pijlknop
15. Display
16. Tijdindicator
17. Real-time-indicator
18. Indicator voor inschakeltijd
19. Indicator voor uitschakeltijd
- 20a. Indicator voor ijsblokjesformaat (S)
- 20b. Indicator voor ijsblokjesformaat (M)
- 20c. Indicator voor ijsblokjesformaat (L)
21. Indicator voor ijsblokjes maken
22. "Waterreservoir leeg"-indicator
23. "Ijsblokjesreservoir vol"-indicator
24. Foutindicator voor vallen ijsblokjes

## Eerste gebruik

### Waarschuwing!

- Laat het apparaat voor het eerste gebruik minstens 3 uur ongebruikt staan. De koelvloeistof in het koelement moet eerst tot rust komen.
- Reinig het apparaat. Zie het gedeelte "Reiniging en onderhoud".
- Reinig de accessoires. Zie het gedeelte "Reiniging en onderhoud".

## Gebruik

### Instellen van de tijd (fig. B)

#### Real time

- Druk 1x op de tijdknop (13) om de uren in te stellen. De real-time-indicator (17) gaat branden. De urencijfers op de tijdindicator (16) beginnen te knipperen. Druk op de pijlknop (14) om de uren aan te passen.
- Druk 2x op de tijdknop (13) om de minuten in te stellen. De minutencijfers op de tijdindicator (16) beginnen te knipperen. Druk op de pijlknop (14) om de minuten aan te passen.

#### Inschakeltijd

- Druk 3x op de tijdknop (13) om de uren in te stellen. De indicator voor de inschakeltijd (18) gaat branden. De urencijfers op de tijdindicator (16) beginnen te knipperen. Druk op de pijlknop (14) om de uren aan te passen.
- Druk 4x op de tijdknop (13) om de minuten in te stellen. De minutencijfers op de tijdindicator (16) beginnen te knipperen. Druk op de pijlknop (14) om de minuten aan te passen.

#### Uitschakeltijd

- Druk 5x op de tijdknop (13) om de uren in te stellen. De indicator voor de uitschakeltijd (19) gaat branden. De urencijfers op de tijdindicator (16) beginnen te knipperen. Druk op de pijlknop (14) om de uren aan te passen.
- Druk 6x op de tijdknop (13) om de minuten in te stellen. De minutencijfers op de tijdindicator (16) beginnen te knipperen. Druk op de pijlknop (14) om de minuten aan te passen.

### Instellen van het ijsblokjesformaat (fig. B)

- Druk 1x op de knop voor het ijsblokjesformaat (12) om grote ijsblokjes te maken. De indicator voor het ijsblokjesformaat (20a) gaat branden.
- Druk 2x op de knop voor het ijsblokjesformaat (12) om middelgrote ijsblokjes te maken. De indicator voor het ijsblokjesformaat (20b) gaat branden.

- Druk 3x op de knop voor het ijsblokjesformaat (12) om kleine ijsblokjes te maken. De indicator voor het ijsblokjesformaat (20c) gaat branden.

### **Aanwijzingen voor gebruik (fig. A & B) Voorzichtig!**

- Schakel het apparaat niet in binnen 3 uur dat het apparaat is verplaatst.
- Zorg ervoor dat er voldoende ruimte rondom het apparaat is voor het ontsnappen van de warmte en voor voldoende ventilatie. Minimale afstand tot de luchtinlaat en de luchtuitlaat: 20 cm.
- Vul het waterreservoir uitsluitend met kraanwater.
- Vul het waterreservoir niet verder dan de maximummarkering (5, "H-MAX").

- Plaats het apparaat op een stabiel en vlak oppervlak.
- Open het deksel (2).
- Vul het waterreservoir (4) met de gewenste hoeveelheid water.

**Let op:** Het wordt aanbevolen om iedere keer dat u het waterreservoir vult 1 eetlepel citroensap toe te voegen. Het citroensap geeft een frisse citrusgeur in uw hele huis. Het zuur in het citroensap zal de groei van bacteriën, schimmels en allergenen in de lucht bestrijden.

- Plaats het ijsblokjesreservoir (6) in het apparaat.
- Sluit het deksel (2).
- Plaats de netstekker in het stopcontact. De display (15) gaat branden.
- Indien u de timerfunctie wilt gebruiken, stel dan de inschakeltijd en de uitschakeltijd in. Zie het gedeelte "Instellen van de tijd".
- Stel het gewenste formaat van de ijsblokjes in. Zie het gedeelte "Instellen van het ijsblokjesformaat".
- Druk op de aan/uit/standby-knop (11) om het apparaat in te schakelen. De indicator voor ijsblokjes maken (21) begint te knipperen. Het apparaat begint ijsblokjes te maken.
- Binnen 15 minuten is het apparaat op de juiste temperatuur en zijn de eerste ijsblokjes klaar. Zolang het apparaat ingeschakeld is, blijft het iedere 9-13 minuten 12 ijsblokjes produceren (afhankelijk van het formaat).

- Kijk regelmatig door het kijkvenster (3) om te controleren of het proces van ijsblokjes maken soepel verloopt.
- Druk op de aan/uit/standby-knop (11) om het proces te onderbreken.
- Indien het ijsblokjesreservoir (6) vol is, zal de "ijsblokjesreservoir vol"-indicator (23) gaan branden.
- Druk op de aan/uit/standby-knop (11) om het apparaat uit te schakelen.
- Verwijder de netstekker uit het stopcontact. De display (15) gaat uit.
- Laat het apparaat volledig afkoelen.



## Safety instructions

### General safety

- Read the manual carefully before use. Keep the manual for future reference.
- Only use the appliance and the accessories for their intended purposes. Do not use the appliance and the accessories for other purposes than described in the manual.
- Do not use the appliance if any part or any accessory is damaged or defective. If a part or an accessory is damaged or defective, it must be replaced by the manufacturer or an authorised repair agent.
- The appliance is not intended for use by persons (including children) with reduced physical, sensory or mental capabilities, or lack of experience and knowledge, unless they have been given supervision or instruction concerning use of the appliance by a person responsible for their safety.
- Children should be supervised to ensure that they do not play with the appliance.

- Do not use the appliance near bathtubs, showers, basins or other vessels containing water.
- Do not immerse the appliance in water or other liquids. If the appliance is immersed in water or other liquids, do not remove the appliance with your hands. Immediately remove the mains plug from the wall socket. If the appliance is immersed in water or other liquids, do not use the appliance again.
- Clean the appliance and the accessories. Refer to the section "Cleaning and maintenance".

### Electrical safety

- Before use, always check that the mains voltage is the same as the voltage on the rating plate of the appliance.
- The appliance is not intended to be operated by means of an external timer or separate remote-control system.
- Connect the appliance to an earthed wall socket. If necessary, use an earthed extension cable of a suitable diameter (at least 3 x 1 mm<sup>2</sup>).
- For additional protection, install a residual current device

(RCD) with a rated residual operating current that does not exceed 30 mA.

- Make sure that water cannot enter the contact plugs of the mains cable and the extension cable.
- Always fully unwind the mains cable and the extension cable.
- Make sure that the mains cable does not hang over the edge of a worktop and cannot be caught accidentally or tripped over.
- Keep the mains cable away from heat, oil and sharp edges.
- Do not use the appliance if the mains cable or the mains plug is damaged or defective. If the mains cable or the mains plug is damaged or defective, it must be replaced by the manufacturer or an authorised repair agent.
- Do not pull the mains cable to disconnect the mains plug from the mains.
- Disconnect the mains plug from the mains when the appliance is not in use, before assembly or disassembly and before cleaning and maintenance.

### **Safety instructions for ice-cube makers**

- The appliance is suitable for domestic use only.
- Do not use the appliance to store or refrigerate food or beverages.
- Do not use the appliance outdoors.
- Do not use the appliance in humid surroundings.
- Do not use the appliance in ambient temperatures lower than 5 °C.
- Place the appliance on a stable and flat surface.
- Place the appliance on a heat-resistant and splash-proof surface.
- Do not place the appliance on a hob.
- Make sure that there is sufficient space around the appliance to allow heat to escape and provide sufficient ventilation.
- Do not cover the appliance. Do not place objects on top of the appliance.
- Make sure that the appliance does not come into contact with flammable material.

- Keep the appliance away from heat sources. Do not place the appliance on hot surfaces or near open flames.
- Do not operate the appliance without the lid in place.
- Do not insert foreign objects into the appliance.
- Do not move the appliance while it is switched on.
- Do not leave the appliance unattended during use.
- Store the appliance in a dry place when not in use. Make sure that children do not have access to stored appliances.
- Clean the inside of the appliance with a soft, damp cloth. Thoroughly dry the inside of the appliance with a clean, dry cloth.
- Clean the ice cube scoop in soapy water or in the dishwasher. Rinse the ice cube scoop under running water. Thoroughly dry the ice cube scoop with a clean, dry cloth.
- It is recommended to regularly clean the appliance with an anti-algae and anti-bacterial agent. Follow the instructions on the packaging.

### Description (fig. A & B)

Your 283069 Princess ice-cube maker has been designed for making ice cubes. The maximum capacity of the water reservoir is 2.8 kg. The maximum capacity of the ice-cube reservoir is 1 kg. The appliance is suitable for indoor use only. The appliance is suitable for domestic use only.

### Ice-cube maker (fig. A)

1. Control panel
2. Lid
3. Viewing window
4. Water reservoir
5. Water level indicator
6. Ice cube reservoir
7. Water outlet
8. Air inlet
9. Air outlet
10. Ice cube scoop

### Control panel (fig. B)

11. On/off/standby button
12. Ice-cube size button
13. Time button
14. Arrow button
15. Display
16. Time indicator
17. Real-time indicator
18. Power-on time indicator
19. Power-off time indicator
- 20a. Ice-cube size indicator (S)
- 20b. Ice-cube size indicator (M)
- 20c. Ice-cube size indicator (L)
21. Ice-cube making indicator
22. "Water reservoir empty" indicator
23. "Ice cube reservoir full" indicator
24. Ice-dropping fault indicator

### Cleaning and maintenance

#### Warning!

- Before cleaning or maintenance, switch off the appliance, remove the mains plug from the wall socket and wait until the appliance has cooled down.
- Do not immerse the appliance in water or other liquids.
- Do not leave water in the appliance for a long period to prevent the water from being contaminated. Use the valve on the water outlet to remove any excess water.

#### Caution!

- Do not use aggressive or abrasive cleaning agents to clean the appliance.
- Do not use sharp objects to clean the appliance.
- Regularly check the appliance for possible damage.
- Clean the outside of the appliance with a soft, damp cloth. Thoroughly dry the outside of the appliance with a clean, dry cloth.

## Initial use

### Warning!

- Before first use, allow the appliance to sit for at least 3 hours. The coolant first has to settle in the cooling element.
- Clean the appliance. Refer to the section "Cleaning and maintenance".
- Clean the accessories. Refer to the section "Cleaning and maintenance".

## Use

### Setting the time (fig. B)

#### Real time

- Press the time button (13) 1x to set the hours. The real-time indicator (17) comes on. The hour digits of the time indicator (16) start to flash. Press the arrow button (14) to adjust the hours.
- Press the time button (13) 2x to set the minutes. The minute digits of the time indicator (16) start to flash. Press the arrow button (14) to adjust the minutes.

#### Power-on time

- Press the time button (13) 3x to set the hours. The power-on time indicator (18) comes on. The hour digits of the time indicator (16) start to flash. Press the arrow button (14) to adjust the hours.
- Press the time button (13) 4x to set the minutes. The minute digits of the time indicator (16) start to flash. Press the arrow button (14) to adjust the minutes.

#### Power-off time

- Press the time button (13) 5x to set the hours. The power-off time indicator (19) comes on. The hour digits of the time indicator (16) start to flash. Press the arrow button (14) to adjust the hours.
- Press the time button (13) 6x to set the minutes. The minute digits of the time indicator (16) start to flash. Press the arrow button (14) to adjust the minutes.

### Setting the ice cube size (fig. B)

- Press the ice-cube size button (12) 1x to make small ice cubes. The ice-cube size indicator (20a) comes on.

- Press the ice-cube size button (12) 2x to make medium ice cubes. The ice-cube size indicator (20b) comes on.
- Press the ice-cube size button (12) 3x to make large ice cubes. The ice-cube size indicator (20c) comes on.

### Hints for use (fig. A & B)

#### Caution!

- Do not switch on the appliance within 3 hours after moving the appliance.
- Make sure that there is sufficient space around the appliance to allow heat to escape and provide sufficient ventilation. Minimum distance from the air inlet and the air outlet: 20 cm.
- Only use tap water to fill the water reservoir.
- Do not exceed the maximum mark (5, "H-MAX") when you fill the water reservoir.

- Place the appliance on a stable and flat surface.
- Open the lid (2).
- Fill the water reservoir (4) with the required amount of water.

**Note:** It is recommended to add 1 tablespoon of lemon juice each time you fill the water reservoir. The lemon juice releases a fresh citrus smell throughout your home. The acid in the lemon juice will combat the growth of bacteria, mould and airborne allergens.

- Place the ice cube reservoir (6) into the appliance.
- Close the lid (2).
- Insert the mains plug into the wall socket. The display (15) comes on.
- If you want to use the timer function, set the power-on time and the power-off time. Refer to the section "Setting the time".
- Set the required ice cube size. Refer to the section "Setting the ice cube size".
- To switch on the appliance, press the on/off/standby button (11). The ice-cube making indicator (21) starts to flash. The appliance starts making ice cubes.
- Within 15 minutes, the appliance is at the correct temperature and the first ice cubes are ready. As long as the appliance is switched on, it will continue to produce 12 ice cubes every 9-13 minutes (depending on the size).

- 
- Regularly look through the viewing window (3) to check whether the ice-cube making process runs smoothly.
  - To interrupt the process, press the on/off/standby button (11).
  - If the ice cube reservoir (6) is full, the "ice cube reservoir full" indicator (23) will come on.
  - To switch off the appliance, press the on/off/standby button (11).
  - Remove the mains plug from the wall socket. The display (15) goes off.
  - Allow the appliance to cool down completely.

## Instructions de sécurité

### Sécurité générale

- Lisez avec soin le manuel avant utilisation. Conservez le manuel pour référence future.
- Utilisez l'appareil et ses accessoires uniquement pour leurs fins prévues. N'utilisez pas l'appareil et ses accessoires pour tout autre objet que celui exposé dans le manuel.
- N'utilisez pas l'appareil si une pièce ou un accessoire quelconque est endommagé ou défectueux. Si une pièce ou un accessoire quelconque est endommagé ou défectueux, il doit être remplacé par le fabricant ou par un réparateur agréé.
- Cet appareil n'est pas destiné à être utilisé par des personnes (notamment des enfants) présentant des capacités physiques, sensorielles, mentales ou motrices réduites voire dépourvues des connaissances et de l'expérience nécessaires, sauf sous la surveillance ou après avoir reçu des instructions d'usage de cet appareil par une personne responsable de leur sécurité.

- Les enfants doivent toujours être surveillés pour s'assurer qu'ils ne jouent pas avec l'appareil.
- N'utilisez pas l'appareil à proximité d'une baignoire, d'une douche, d'un lavabo ou d'autres récipients contenant de l'eau.
- Ne plongez pas l'appareil dans l'eau ou autres liquides. Si l'appareil est plongé dans l'eau ou d'autres liquides, ne retirez pas l'appareil avec vos mains. Débranchez immédiatement la fiche secteur de la prise murale. Si l'appareil est plongé dans l'eau ou autre liquide, ne l'utilisez pas à nouveau.
- Nettoyez l'appareil et les accessoires. Consultez la section "Nettoyage et entretien".

### Sécurité électrique

- Avant toute utilisation, vérifiez que la tension du secteur correspond à celle indiquée sur la plaque signalétique de l'appareil.
- L'appareil n'est pas conçu pour être utilisé avec une minuterie externe ou un système de télécommande séparé.

- Connectez l'appareil à une prise murale mise à la terre. Si nécessaire, vous pouvez utiliser une rallonge d'un diamètre adapté (au moins 3 x 1 mm<sup>2</sup>).
- Pour maximiser la protection, installez un dispositif de courant résiduel (RCD) présentant une intensité de service résiduelle nominale inférieure ou égale à 30 mA.
- Assurez-vous que l'eau ne peut pas s'infiltrer dans les contacts de prise du cordon d'alimentation et de la rallonge.
- Déroulez toujours complètement le cordon d'alimentation et la rallonge.
- Assurez-vous que le cordon d'alimentation ne pend pas sur le bord d'un plan de travail et ne peut pas être happé ou faire trébucher quelqu'un accidentellement.
- Maintenez le cordon d'alimentation à l'écart de la chaleur, de l'huile et des bords tranchants.
- N'utilisez pas l'appareil si le cordon d'alimentation ou la fiche secteur est endommagé ou défectueux.

Si le cordon d'alimentation ou la fiche secteur est endommagé ou défectueux, il doit être remplacé par le fabricant ou par un réparateur agréé.

- Ne tirez pas sur le cordon d'alimentation pour débrancher la fiche secteur du secteur.
- Débranchez la fiche secteur du secteur lorsque l'appareil n'est pas utilisé, avant le montage ou le démontage de même qu'avant le nettoyage ou l'entretien.

### **Instructions de sécurité pour machines à glaçons**

- L'appareil est réservé à un usage domestique.
- N'utilisez pas l'appareil pour conserver ou réfrigérer des aliments ou des boissons.
- N'utilisez pas l'appareil à l'extérieur.
- N'utilisez pas l'appareil dans un environnement humide.
- N'utilisez pas l'appareil à une température ambiante inférieure à 5 °C.
- Placez l'appareil sur une surface stable et plane.

- Placez l'appareil sur une surface résistante à la chaleur et aux projections.
- Ne placez pas l'appareil sur une plaque de cuisson.
- Assurez-vous que l'appareil dispose d'un dégagement suffisant pour que la chaleur se dissipe tout en assurant une ventilation satisfaisante.
- Ne couvrez pas l'appareil. Ne placez pas d'objets au sommet de l'appareil.
- Assurez-vous que l'appareil n'entre en contact avec aucune matière inflammable.
- Maintenez l'appareil à l'écart des sources de chaleur. Ne placez pas l'appareil sur une surface chaude ou à proximité de flammes nues.
- N'utilisez pas l'appareil sans le couvercle en place.
- N'insérez pas de corps étrangers dans l'appareil.
- Ne déplacez pas l'appareil lorsqu'il est en marche.
- Ne laissez jamais l'appareil sans surveillance pendant l'utilisation.
- Rangez l'appareil dans un endroit sec lorsqu'il n'est pas utilisé. Assurez-vous que les enfants ne puissent pas accéder aux appareils rangés.

## Nettoyage et entretien

### Avertissement !

- Avant le nettoyage ou l'entretien, arrêtez l'appareil, débranchez la fiche secteur de la prise murale et attendez que l'appareil refroidisse.
- Ne plongez pas l'appareil dans l'eau ou autres liquides.
- Ne laissez pas d'eau dans l'appareil pendant une période prolongée afin d'éviter qu'elle ne se contamine. Utilisez la valve sur la sortie d'eau pour éliminer tout excès d'eau.

### Attention !

- N'utilisez pas de produits de nettoyage agressifs ou abrasifs pour nettoyer l'appareil.
- Ne nettoyez pas l'appareil avec des objets coupants.
- Contrôlez régulièrement les éventuels dommages sur l'appareil.
- Nettoyez l'extérieur de l'appareil avec un chiffon doux et humide. Séchez soigneusement l'extérieur de l'appareil avec un chiffon propre et sec.
- Nettoyez l'intérieur de l'appareil avec un chiffon doux et humide. Séchez soigneusement l'intérieur de l'appareil avec un chiffon propre et sec.
- Nettoyez la cuillère à glaçons à l'eau savonneuse ou au lave-vaisselle. Rincez la cuillère à glaçons sous l'eau courante. Séchez soigneusement la cuillère à glaçons avec un chiffon propre et sec.
- Nous vous recommandons de nettoyer régulièrement l'appareil avec un agent antialgue et antibactérien. Suivez les instructions de l'emballage.

## Description (fig. A & B)

Votre machine à glaçons 283069 Princess a été conçue pour faire des glaçons. Le réservoir d'eau présente une capacité maximum de 2,8 kg. Le réservoir à glaçons présente une capacité maximum de 1 kg. L'appareil est réservé à un usage à l'intérieur. L'appareil est réservé à un usage domestique.



## Machine à glaçons (fig. A)

1. Panneau de commande
2. Couvercle
3. Hublot
4. Réservoir d'eau
5. Indicateur de niveau d'eau
6. Réservoir à glaçons
7. Sortie d'eau
8. Entrée d'air
9. Sortie d'air
10. Cuillère à glaçons

## Panneau de commande (fig. B)

11. Bouton marche/arrêt/veille
12. Bouton de taille de glaçons
13. Bouton de minuterie
14. Bouton fléché
15. Écran
16. Indicateur d'heure
17. Indicateur de temps réel
18. Indicateur d'heure de mise en marche
19. Indicateur d'heure d'arrêt
- 20a. Indicateur de taille de glaçons (S)
- 20b. Indicateur de taille de glaçons (M)
- 20c. Indicateur de taille de glaçons (L)
21. Indicateur de préparation de glaçons
22. Témoin "réservoir d'eau vide"
23. Indicateur « réservoir à glaçons plein »
24. Indicateur de panne de chute de glaçons

## Utilisation initiale

### Avertissement !

- Avant la première utilisation, laissez l'appareil au repos pendant au moins 3 heures. Le réfrigérant doit d'abord se reposer dans l'élément de réfrigération.
- Nettoyez l'appareil. Consultez la section "Nettoyage et entretien".
- Nettoyez les accessoires. Consultez la section "Nettoyage et entretien".

## Utilisation

### Réglage de l'heure (fig. B)

#### Temps réel

- Appuyez sur le bouton de minuterie (13) pour régler les heures. L'indicateur de temps réel (17) s'allume. Le chiffre des heures de l'indicateur d'heure (16) commence à clignoter. Appuyez sur le bouton fléché (14) pour régler les heures.
- Appuyez sur le bouton de minuterie (13) 2x pour régler les minutes. Le chiffre des minutes de l'indicateur d'heure (16) commence à clignoter. Appuyez sur le bouton fléché (14) pour régler les minutes.

#### Heure de mise en marche

- Appuyez sur le bouton de minuterie (13) 3x pour régler les heures. L'indicateur d'heure de mise en marche (18) s'allume. Le chiffre des heures de l'indicateur d'heure (16) commence à clignoter. Appuyez sur le bouton fléché (14) pour régler les heures.
- Appuyez sur le bouton de minuterie (13) 4x pour régler les minutes. Le chiffre des minutes de l'indicateur d'heure (16) commence à clignoter. Appuyez sur le bouton fléché (14) pour régler les minutes.

#### Heure d'arrêt

- Appuyez sur le bouton de minuterie (13) 5x pour régler les heures. L'indicateur d'heure d'arrêt (19) s'allume. Le chiffre des heures de l'indicateur d'heure (16) commence à clignoter. Appuyez sur le bouton fléché (14) pour régler les heures.
- Appuyez sur le bouton de minuterie (13) 6x pour régler les minutes. Le chiffre des minutes de l'indicateur d'heure (16) commence à clignoter. Appuyez sur le bouton fléché (14) pour régler les minutes.

### Réglage de la taille des glaçons (fig. B)

- Appuyez sur le bouton de taille des glaçons (12) 1x pour faire des petits glaçons. L'indicateur de taille de glaçons (20a) s'allume.
- Appuyez sur le bouton de taille des glaçons (12) 2x pour faire des glaçons moyens. L'indicateur de taille de glaçons (20b) s'allume.

- Appuyez sur le bouton de taille des glaçons (12) 3x pour faire des gros glaçons. L'indicateur de taille de glaçons (20c) s'allume.
- En 15 minutes, l'appareil atteint la température correcte et les premiers glaçons sont prêts. Tant que l'appareil est en marche, il continue à produire 12 glaçons toutes les 9 à 13 minutes (selon la taille).

## Conseils d'usage (fig. A & B)

### Attention !

- Ne mettez pas l'appareil sous tension dans les 3 heures suivant son déplacement.
- Assurez-vous que l'appareil dispose d'un dégagement suffisant pour que la chaleur se dissipe tout en assurant une ventilation satisfaisante. Distance minimum entre l'entrée d'air et la sortie d'air : 20 cm.
- Utilisez uniquement de l'eau courante pour remplir le réservoir d'eau.
- Ne dépassez pas le repère maximum (5, "H-MAX") lorsque vous remplissez le réservoir d'eau.
- Placez l'appareil sur une surface stable et plane.
- Ouvrez le couvercle (2).
- Remplissez le réservoir d'eau (4) avec la quantité d'eau requise.

**Remarque :** Nous vous recommandons d'ajouter une cuillère à soupe de jus de citron à chaque fois que vous remplissez le réservoir d'eau. Le jus de citron diffuse une odeur de citron frais dans toute votre maison. L'acide dans le jus de citron combat la croissance bactérienne, la moisissure et les allergènes aériens.

- Placez le réservoir à glaçons (6) dans l'appareil.
- Fermez le couvercle (2).
- Insérez la fiche secteur dans la prise murale. L'affichage (15) s'allume.
- Si vous voulez utiliser la fonction de minuterie, réglez les heures de mise en marche et d'arrêt. Consultez la section "Réglage de l'heure".
- Réglez la taille de glaçons voulue. Consultez la section "Réglage de la taille des glaçons".
- Pour mettre l'appareil en marche, appuyez sur le bouton marche/arrêt/veille (11). L'indicateur de préparation de glaçons (21) commence à clignoter. L'appareil commence à préparer des glaçons.

- Observez régulièrement à travers le regard (3) afin de vérifier la fluidité du processus de préparation des glaçons.
- Pour interrompre le processus, appuyez sur le bouton marche/arrêt/veille (11).
- Si le réservoir à glaçons (6) est plein, l'indicateur « réservoir à glaçons plein » (23) s'allume.
- Pour arrêter l'appareil, appuyez sur le bouton marche/arrêt/veille (11).
- Débranchez la fiche secteur de la prise murale. L'écran (15) s'éteint.
- Laissez l'appareil refroidir complètement.

## Sicherheitsanweisungen

### Allgemeine Sicherheit

- Lesen Sie das Handbuch vor dem Gebrauch genau durch. Bewahren Sie das Handbuch zur künftigen Bezugnahme auf.
- Verwenden Sie das Gerät und sein Zubehör nur für den Zweck, für den es konstruiert wurde. Verwenden Sie das Gerät und sein Zubehör nicht für Zwecke, die nicht in diesem Handbuch beschrieben sind.
- Verwenden Sie das Gerät nicht, wenn ein Teil oder Zubehör beschädigt oder defekt ist. Ist ein Teil oder Zubehör beschädigt oder defekt, muss es vom Hersteller oder einem autorisierten Reparaturbetrieb ausgetauscht werden.
- Das Gerät darf nicht von Personen (einschließlich Kindern) mit eingeschränkten körperlichen, sensorischen oder geistigen Fähigkeiten oder ohne das erforderliche Wissen und die nötige Erfahrung benutzt werden, es sei denn, diese Personen werden beaufsichtigt oder in den Gebrauch des Geräts seitens einer für deren Sicherheit verantwortlichen Person eingewiesen.
- Kinder müssen stets beaufsichtigt werden, um sicherzustellen, dass sie nicht mit dem Gerät spielen.
- Verwenden Sie das Gerät nicht in der Nähe von Badewannen, Duschen, Bassins oder anderen Wasserbehältern.
- Tauchen Sie das Gerät niemals in Wasser oder andere Flüssigkeiten ein. Falls das Gerät in Wasser oder andere Flüssigkeiten eingetaucht wurde, nehmen Sie es nicht mit Ihren Händen heraus. Ziehen Sie sofort den Netzstecker aus der Wandsteckdose. Falls das Gerät in Wasser oder andere Flüssigkeiten eingetaucht wird, darf es nicht mehr verwendet werden.
- Reinigen Sie das Gerät und das Zubehör. Siehe Abschnitt "Reinigung und Wartung".

## Elektrische Sicherheit

- Vergewissern Sie sich vor dem Gebrauch stets, dass die Netzspannung mit der Spannung auf dem Typenschild des Geräts übereinstimmt.
- Das Gerät ist nicht dafür ausgelegt, von einer externen Zeitschaltuhr oder einem Fernsteuersystem betrieben zu werden.
- Schließen Sie das Gerät an eine geerdete Wandsteckdose an. Verwenden Sie nötigenfalls ein geerdetes Verlängerungskabel mit einem geeigneten Durchmesser (mindestens 3 x 1 mm<sup>2</sup>).
- Lassen Sie als zusätzliche Schutzmaßnahme einen Fehlerstromschutzschalter (FI-Schutzschalter) installieren, der einen Nenn-Fehlerstrom von 30 mA nicht überschreitet.
- Stellen Sie sicher, dass kein Wasser in die Steckkontakte des Netzkabels und in das Verlängerungskabel eindringen kann.
- Wickeln Sie das Netzkabel und das Verlängerungskabel stets vollständig ab.
- Vergewissern Sie sich, dass das Netzkabel nicht an der Kante einer Arbeitsplatte hängen bleibt und nicht versehentlich daran gezogen oder darüber gestolpert wird.
- Halten Sie das Netzkabel von Hitzequellen, Öl und scharfen Kanten fern.
- Verwenden Sie das Gerät nicht, wenn das Netzkabel oder der Netzstecker beschädigt oder defekt ist. Ist das Netzkabel oder der Netzstecker beschädigt oder defekt, muss das Teil vom Hersteller oder einem autorisierten Reparaturbetrieb ausgetauscht werden.
- Ziehen Sie niemals am Netzkabel, um den Netzstecker aus der Wandsteckdose zu ziehen.
- Ziehen Sie den Netzstecker aus der Wandsteckdose, wenn das Gerät nicht gebraucht wird, sowie vor der Zerlegung bzw. dem Zusammenbau und vor der Reinigung und Wartung.

## Sicherheitsanweisungen für Eiswürfelmaschinen

- Das Gerät ist nur für den Hausgebrauch geeignet.
- Verwenden Sie das Gerät nicht, um Lebensmittel oder Getränke zu lagern oder zu kühlen.
- Verwenden Sie das Gerät nicht im Freien.
- Verwenden Sie das Gerät nicht in feuchten Umgebungen.
- Verwenden Sie das Gerät nicht bei Umgebungstemperaturen unter 5 °C.
- Stellen Sie das Gerät auf eine stabile, flache Oberfläche.
- Stellen Sie das Gerät auf eine hitzebeständige und spritzgeschützte Oberfläche.
- Stellen Sie das Gerät nicht auf ein Kochfeld.
- Stellen Sie sicher, dass rund um das Gerät ausreichend Platz vorhanden ist, damit die Wärme entweichen kann und eine ausreichende Belüftung gewährleistet ist.
- Decken Sie das Gerät nicht ab. Stellen Sie keine Gegenstände auf das Gerät.
- Stellen Sie sicher, dass das Gerät nicht mit entzündlichem Material in Berührung kommt.
- Halten Sie das Gerät von Wärmequellen fern. Stellen Sie das Gerät nicht auf heiße Oberflächen oder in die Nähe von offenen Flammen.
- Betreiben Sie das Gerät nicht ohne den Deckel an seinem Platz.
- Stecken Sie keine Fremdkörper in das Gerät.
- Bewegen Sie das Gerät nicht, während es eingeschaltet ist.
- Lassen Sie das Gerät während des Gebrauchs nicht unbeaufsichtigt.
- Bewahren Sie das Gerät bei Nichtgebrauch an einem trockenen Ort auf. Vergewissern Sie sich, dass Kinder keinen Zugang zu den aufbewahrten Geräten haben.

## Reinigung und Wartung

### Achtung!

- Schalten Sie das Gerät vor der Reinigung und Wartung aus, ziehen Sie den Netzstecker aus der Wandsteckdose und warten Sie, bis das Gerät abgekühlt ist.
- Tauchen Sie das Gerät niemals in Wasser oder andere Flüssigkeiten ein.
- Lassen Sie über längere Zeiträume kein Wasser im Gerät, um eine Verunreinigung des Wassers zu vermeiden. Verwenden Sie das Ventil am Wasserauslass, um überschüssiges Wasser zu beseitigen.

### Vorsicht!

- Verwenden Sie keine aggressiven oder scheuernden Mittel, um das Gerät zu reinigen.

- Verwenden Sie keine scharfen Gegenstände, um das Gerät zu reinigen.
  - Kontrollieren Sie das Gerät regelmäßig auf mögliche Schäden.
  - Reinigen Sie das Äußere des Geräts mit einem weichen, feuchten Tuch. Trocknen Sie das Äußere des Geräts gründlich mit einem sauberen, trockenen Tuch.
  - Reinigen Sie das Innere des Geräts mit einem weichen, feuchten Tuch. Trocknen Sie das Innere des Geräts gründlich mit einem sauberen, trockenen Tuch.
  - Reinigen Sie die Eiswürfelschaufel in Seifenwasser oder in der Geschirrspülmaschine. Spülen Sie die Eiswürfelschaufel unter fließendem Wasser. Trocknen Sie die Eiswürfelschaufel gründlich mit einem sauberen, trockenen Tuch.
  - Es wird empfohlen, das Gerät regelmäßig mit einem Anti-Algen- und antibakteriellen Mittel zu reinigen. Halten Sie sich an die Anweisungen auf der Verpackung.
14. Pfeiltaste
  15. Anzeige
  16. Zeitanzeige
  17. Echtzeitanzeige
  18. Einschaltzeitanzeige
  19. Ausschaltzeitanzeige
  - 20a. Eiswürfelgrößeanzeige (S)
  - 20b. Eiswürfelgrößeanzeige (M)
  - 20c. Eiswürfelgrößeanzeige (L)
  21. Eiswürfelherstellungsanzeige
  22. "Wasserbehälter leer"-Anzeige
  23. Anzeige "Eiswürfelbehälter voll"
  24. Eistemperaturabfall-Fehleranzeige

### Beschreibung (Abb. A & B)

Ihre 283069 Princess Eiswürfelmaschine wurde zur Herstellung von Eiswürfeln konzipiert. Das maximale Fassungsvermögen des Wasserbehälters beträgt 2,8 kg. Das maximale Fassungsvermögen des Eiswürfelbehälters beträgt 1 kg. Das Gerät ist nur für den Gebrauch in geschlossenen Räumen geeignet. Das Gerät ist nur für den Hausgebrauch geeignet.

### Eiswürfelmaschine (Abb. A)

1. Bedienfeld
2. Deckel
3. Sichtfenster
4. Wasserbehälter
5. Wasserstandsanzeige
6. Eiswürfelbehälter
7. Wasserauslass
8. Lufteinlass
9. Luftauslass
10. Eiswürfelschaufel

### Bedienfeld (Abb. B)

11. Ein-/Aus-/Standby-Taste
12. Taste für Eiswürfelgröße
13. Zeitschalter

### Erster Gebrauch

#### Achtung!

- Lassen Sie das Gerät vor dem ersten Gebrauch mindestens 3 Stunden ruhen. Das Kältemittel muss sich zunächst im Kühlelement setzen.
- Reinigen Sie das Gerät. Siehe Abschnitt "Reinigung und Wartung".
- Reinigen Sie das Zubehör. Siehe Abschnitt "Reinigung und Wartung".

### Gebrauch

#### Einstellen der Zeit (Abb. B)

##### Echtzeit

- Drücken Sie 1x auf die Zeittaste (13), um die Stunden einzustellen. Die Echtzeitanzeige (17) leuchtet auf. Die Stundenziffern auf der Zeitanzeige (16) fangen an zu blinken. Drücken Sie auf die Pfeiltaste (14), um die Stunden einzustellen.
- Drücken Sie 2x auf die Zeittaste (13), um die Minuten einzustellen. Die Minutenziffern auf der Zeitanzeige (16) fangen an zu blinken. Drücken Sie auf die Pfeiltaste (14), um die Minuten einzustellen.

##### Einschaltzeit

- Drücken Sie 3x auf die Zeittaste (13), um die Stunden einzustellen. Die Einschaltzeitanzeige (18) leuchtet auf. Die Stundenziffern auf der Zeitanzeige (16) fangen an zu blinken. Drücken Sie auf die Pfeiltaste (14), um die Stunden einzustellen.

- Drücken Sie 4x auf die Zeittaste (13), um die Minuten einzustellen. Die Minutenziffern auf der Zeitanzeige (16) fangen an zu blinken. Drücken Sie auf die Pfeiltaste (14), um die Minuten einzustellen.

#### **Ausschaltzeit**

- Drücken Sie 5x auf die Zeittaste (13), um die Stunden einzustellen. Die Ausschaltzeit-anzeige (19) leuchtet auf. Die Stundenziffern auf der Zeitanzeige (16) fangen an zu blinken. Drücken Sie auf die Pfeiltaste (14), um die Stunden einzustellen.
- Drücken Sie 6x auf die Zeittaste (13), um die Minuten einzustellen. Die Minutenziffern auf der Zeitanzeige (16) fangen an zu blinken. Drücken Sie auf die Pfeiltaste (14), um die Minuten einzustellen.

#### **Einstellen der Eiswürfelgröße**

##### **(Abb. B)**

- Drücken Sie 1x auf die Eiswürfelgrößetaste (12), um kleine Eiswürfel herzustellen. Die Eiswürfelgrößeanzeige (20a) leuchtet auf.
- Drücken Sie 2x auf die Eiswürfelgrößetaste (12), um mittelgroße Eiswürfel herzustellen. Die Eiswürfelgrößeanzeige (20b) leuchtet auf.
- Drücken Sie 3x auf die Eiswürfelgrößetaste (12), um große Eiswürfel herzustellen. Die Eiswürfelgrößeanzeige (20c) leuchtet auf.

#### **Hinweise für den Gebrauch**

##### **(Abb. A & B)**

##### **Vorsicht!**

- Nachdem Sie das Gerät bewegt haben, schalten Sie es 3 Stunden lang nicht ein.
- Stellen Sie sicher, dass rund um das Gerät ausreichend Platz vorhanden ist, damit die Wärme entweichen kann und eine ausreichende Belüftung gewährleistet ist. Mindestabstand vom Luftein- und -auslass: 20 cm.
- Verwenden Sie ausschließlich Leitungswasser, um den Wasserbehälter zu füllen.
- Überschreiten Sie beim Füllen des Wasserbehälters nicht die Maximalmarke (5, "H-MAX").
- Stellen Sie das Gerät auf eine stabile, flache Oberfläche.
- Öffnen Sie den Deckel (2).

- Füllen Sie den Wasserbehälter (4) mit der erforderlichen Wassermenge.

**Hinweis:** Es wird empfohlen, bei jedem Füllen des Wasserbehälters einen Esslöffel Zitronensaft hinzuzugeben. Der Zitronensaft gibt einen frischen Zitronenduft in Ihrem Heim ab. Die Säure im Zitronensaft bekämpft den Wachstum von Bakterien, Schimmel und luftgetragenen Allergenen.

- Setzen Sie den Eiswürfelbehälter (6) in das Gerät ein.
- Schließen Sie den Deckel (2).
- Stecken Sie den Netzstecker in die Wandsteckdose. Die Anzeige (15) leuchtet auf.
- Wenn Sie die Timer-Funktion verwenden möchten, stellen Sie die Einschaltzeit und die Ausschaltzeit ein. Siehe Abschnitt "Einstellen der Zeit".
- Stellen Sie die gewünschte Eiswürfelgröße ein. Siehe Abschnitt "Einstellen der Eiswürfelgröße".
- Um das Gerät einzuschalten, drücken Sie auf die Ein-/Aus-/Standby-Taste (11). Die Eiswürfelherstellungsanzeige (21) beginnt zu blinken. Das Gerät beginnt, Eiswürfel herzustellen.
- Innerhalb von 15 Minuten hat das Gerät seine richtige Temperatur erreicht und die ersten Eiswürfel sind fertig. Solange das Gerät eingeschaltet ist, stellt es alle 9-13 Minuten (je nach Größe) 12 Eiswürfel her.
- Schauen Sie regelmäßig durch das Sichtfenster (3), um sich zu vergewissern, dass die Eiswürfelherstellung einwandfrei verläuft.
- Um den Vorgang zu unterbrechen, drücken Sie auf die Ein-/Aus-/Standby-Taste (11).
- Ist der Eiswürfelbehälter (6) voll, leuchtet die Anzeige "Eiswürfelbehälter voll" (23).
- Um das Gerät auszuschalten, drücken Sie auf die Ein-/Aus-/Standby-Taste (11).
- Ziehen Sie den Netzstecker aus der Wandsteckdose. Die Anzeige (15) erlischt.
- Lassen Sie das Gerät vollständig abkühlen.

## Instrucciones de seguridad

### Seguridad general

- Lea detenidamente el manual antes del uso. Conserve el manual para consultas posteriores.
- Utilice el aparato y los accesorios únicamente para sus respectivos usos previstos. No utilice el aparato ni los accesorios para otros fines que los descritos en este manual.
- No utilice el aparato si hay alguna pieza o accesorio dañado o defectuoso. Si una pieza o un accesorio está dañado o es defectuoso, éste debe ser sustituido por el fabricante o un servicio técnico autorizado.
- El aparato no debe ser utilizado por personas (niños incluidos) con una discapacidad física, sensorial o mental, o que no tengan experiencia ni conocimientos, a menos que hayan recibido supervisión o instrucción sobre el uso del aparato por una persona responsable de su seguridad.
- Supervise siempre a los niños para asegurarse de que no jueguen con el aparato.

- No utilice el aparato cerca de bañeras, duchas, lavabos u otros recipientes que contengan agua.
- No sumerja el aparato en agua ni otros líquidos. Si el aparato se sumerge en agua u otros líquidos, no saque el aparato con las manos. Retire inmediatamente el enchufe eléctrico de la toma de pared. Si el aparato se sumerge en agua u otros líquidos, no vuelva a utilizarlo.
- Limpie el aparato y los accesorios. Consulte la sección "Limpieza y mantenimiento".

### Seguridad eléctrica

- Antes del uso, compruebe siempre que la tensión de red sea la misma que se indica en la placa de características del aparato.
- El aparato no se ha diseñado para funcionar mediante un temporizador externo o un sistema de control remoto independiente.
- Conecte el aparato a un enchufe con toma de tierra. En caso necesario, utilice un cable alargador con toma de tierra de un diámetro adecuado (al menos 3 x 1 mm<sup>2</sup>).



- Para una protección adicional, instale un dispositivo de corriente residual (DCR) con una corriente operativa residual nominal que no supere los 30 mA.
- Asegúrese de que no pueda entrar agua en los enchufes de contacto del cable eléctrico y el cable alargador.
- Desenrolle siempre totalmente el cable eléctrico y el cable alargador.
- Asegúrese de que el cable eléctrico no cuelgue por encima del borde de una superficie de trabajo y pueda engancharse accidentalmente o tropezarse con él.
- Mantenga el cable eléctrico alejado del calor, del aceite y de las aristas vivas.
- No utilice el aparato si el cable eléctrico o el enchufe eléctrico está dañado o defectuoso. Si el cable eléctrico o el enchufe eléctrico está dañado o defectuoso, éste debe ser sustituido por el fabricante o un servicio técnico autorizado.
- No tire del cable eléctrico para desconectar el enchufe de la red eléctrica.
- Desconecte el enchufe de la red eléctrica cuando el aparato no esté en uso, antes del montaje o el desmontaje y antes de la limpieza y el mantenimiento.

### **Instrucciones de seguridad para máquinas de cubitos de hielo**

- El aparato es adecuado sólo para uso doméstico.
- No utilice el aparato para almacenar o refrigerar alimentos o bebidas.
- No utilice el aparato en el exterior.
- No utilice el aparato en entornos húmedos.
- No utilice el aparato en temperaturas ambiente inferiores a 5 °C.
- Coloque el aparato sobre una superficie estable y plana.
- Coloque el aparato sobre una superficie resistente al calor y a prueba de salpicaduras.
- No coloque el aparato sobre una placa de cocinado.
- Asegúrese de que haya suficiente espacio alrededor del aparato para permitir que el calor escape y ofrecer suficiente ventilación.

- No cubra el aparato. No coloque objetos encima del aparato.
- Asegúrese de que el aparato no entre en contacto con materiales inflamables.
- Mantenga el aparato alejado de fuentes de calor. No coloque el aparato sobre superficies calientes ni cerca de llamas abiertas.
- No utilice el aparato sin la tapa en su posición.
- No introduzca objetos extraños en el aparato.
- No mueva el aparato mientras esté encendido.
- No descuide el aparato durante el uso.
- Almacene el aparato en un lugar seco cuando no lo utilice. Asegúrese de que los niños no tengan acceso a los aparatos almacenados.

### Limpieza y mantenimiento

#### ¡Advertencia!

- Antes de la limpieza o el mantenimiento, apague el aparato, retire el enchufe eléctrico de la toma de pared y espere hasta que se haya enfriado el aparato.
- No sumerja el aparato en agua ni otros líquidos.
- No deje agua en el aparato durante un periodo prolongado de tiempo para evitar que se contamine. Utilice la válvula de la salida de agua para eliminar el exceso de agua.

#### ¡Atención!

- No utilice productos de limpieza agresivos o abrasivos para limpiar el aparato.
- No utilice objetos afilados para limpiar el aparato.
- Compruebe periódicamente si el aparato presenta algún daño.
- Limpie el exterior del aparato con un paño suave y húmedo. Seque bien el exterior del aparato con un paño limpio y seco.
- Limpie el interior del aparato con un paño suave y húmedo. Seque bien el interior del aparato con un paño limpio y seco.
- Limpie la pala para cubitos de hielo con agua jabonosa o en el lavavajillas. Aclare la pala para cubitos de hielo bajo el chorro de agua. Seque bien la pala para cubitos de hielo con un paño limpio y seco.
- Se recomienda limpiar el aparato periódicamente con un agente antialgas y antibacteriano. Siga las instrucciones del embalaje.

### Descripción (fig. A & B)

La máquina de cubitos de hielo 283069 Princess se ha diseñado para hacer cubitos de hielo. La capacidad máxima del depósito de agua es 2,8 kg. La capacidad máxima del depósito de cubitos de hielo es 1 kg. El aparato es adecuado sólo para uso interior. El aparato es adecuado sólo para uso doméstico.

### Máquina de cubitos de hielo (fig. A)

1. Panel de control
2. Tapa
3. Ventana
4. Depósito de agua
5. Indicador de nivel de agua
6. Depósito de cubitos de hielo
7. Salida de agua
8. Entrada de aire
9. Salida de aire
10. Pala para cubitos de hielo

### Panel de control (fig. B)

11. Botón de encendido/apagado/espera activa
12. Botón de tamaño de cubito de hielo
13. Botón de hora
14. Botón de flecha

- 15. Visor
- 16. Indicador de hora
- 17. Indicador de tiempo real
- 18. Indicador de hora de encendido
- 19. Indicador de hora de apagado
- 20a. Indicador de tamaño de cubito de hielo (S)
- 20b. Indicador de tamaño de cubito de hielo (M)
- 20c. Indicador de tamaño de cubito de hielo (L)
- 21. Indicador de preparación de cubitos de hielo
- 22. Indicador "depósito de agua vacío"
- 23. Indicador "depósito de cubitos de hielo lleno"
- 24. Indicador de fallo de caída de hielo

## Uso inicial

### ¡Advertencia!

- Antes del primer uso, deje que el aparato se asiente durante al menos 3 horas. En primer lugar el refrigerante tiene que asentarse en el elemento de refrigeración.
- Limpie el aparato. Consulte la sección "Limpieza y mantenimiento".
- Limpie los accesorios. Consulte la sección "Limpieza y mantenimiento".

## Uso

### Ajuste de la hora (fig. B)

#### Tiempo real

- Pulse el botón de hora (13) 1x para ajustar las horas. El indicador de tiempo real (17) se enciende. Los dígitos de la hora del indicador de hora (16) empiezan a parpadear. Pulse el botón de flecha (14) para ajustar las horas.
- Pulse el botón de hora (13) 2x para ajustar los minutos. Los dígitos de los minutos del indicador de hora (16) empiezan a parpadear. Pulse el botón de flecha (14) para ajustar los minutos.

#### Hora de encendido

- Pulse el botón de hora (13) 3x para ajustar las horas. El indicador de hora de encendido (18) se enciende. Los dígitos de la hora del indicador de hora (16) empiezan a parpadear. Pulse el botón de flecha (14) para ajustar las horas.

- Pulse el botón de hora (13) 4x para ajustar los minutos. Los dígitos de los minutos del indicador de hora (16) empiezan a parpadear. Pulse el botón de flecha (14) para ajustar los minutos.

#### Hora de apagado

- Pulse el botón de hora (13) 5x para ajustar las horas. El indicador de hora de apagado (19) se enciende. Los dígitos de la hora del indicador de hora (16) empiezan a parpadear. Pulse el botón de flecha (14) para ajustar las horas.
- Pulse el botón de hora (13) 6x para ajustar los minutos. Los dígitos de los minutos del indicador de hora (16) empiezan a parpadear. Pulse el botón de flecha (14) para ajustar los minutos.

### Ajuste del tamaño de cubito de hielo (fig. B)

- Pulse el botón de tamaño de cubito de hielo (12) 1x para hacer cubitos de hielo pequeños. El indicador de tamaño de cubito de hielo (20a) se enciende.
- Pulse el botón de tamaño de cubito de hielo (12) 2x para hacer cubitos de hielo medianos. El indicador de tamaño de cubito de hielo (20b) se enciende.
- Pulse el botón de tamaño de cubito de hielo (12) 3x para hacer cubitos de hielo grandes. El indicador de tamaño de cubito de hielo (20c) se enciende.

### Consejos de uso (fig. A & B)

#### ¡Atención!

- No encienda el aparato antes de 3 horas desde que se ha movido el aparato.
- Asegúrese de que haya suficiente espacio alrededor del aparato para permitir que el calor escape y ofrecer suficiente ventilación. Distancia mínima desde la entrada de aire y la salida de aire: 20 cm.
- Utilice únicamente agua del grifo para llenar el depósito de agua.
- No supere la marca de máximo (5, "H-MAX") cuando llene el depósito de agua.
- Coloque el aparato sobre una superficie estable y plana.
- Abra la tapa (2).

- Llene el depósito de agua (4) con la cantidad deseada de agua.

**Nota:** Se recomienda añadir una cucharada de zumo de limón cada vez que llene el depósito de agua. El zumo de limón libera un fresco aroma cítrico en su casa. El ácido del zumo de limón combatirá el crecimiento de bacterias, moho y alérgenos transportados por el aire.

- Coloque el depósito de cubitos de hielo (6) en el aparato.
- Cierre la tapa (2).
- Inserte el enchufe eléctrico en la toma de pared. El visor (15) se enciende.
- Si desea utilizar la función del temporizador, ajuste la hora de encendido y la hora de apagado. Consulte la sección "Ajuste de la hora".
- Ajuste el tamaño de cubito de hielo deseado. Consulte la sección "Ajuste del tamaño de cubito de hielo".
- Para encender el aparato, pulse el botón de encendido/apagado/espera activa (11). El indicador de preparación de cubitos de hielo (21) empieza a parpadear. El aparato empieza a preparar cubitos de hielo.
- En 15 minutos, el aparato está a la temperatura correcta y los primeros cubitos de hielo están listos. Mientras el aparato esté encendido, seguirá produciendo 12 cubitos de hielo cada 9-13 minutos (en función del tamaño).
- Mire periódicamente por la ventana (3) para comprobar si el proceso de preparación de cubitos de hielo se realiza sin problemas.
- Para interrumpir el proceso, pulse el botón de encendido/apagado/espera activa (11).
- Si el depósito de cubitos de hielo (6) está lleno, el indicador "depósito de cubitos de hielo lleno" (23) se enciende.
- Para apagar el aparato, pulse el botón de encendido/apagado/espera activa (11).
- Retire el enchufe eléctrico de la toma de pared. El visor (15) se apaga.
- Deje que el aparato se enfríe completamente.

## Istruzioni per la sicurezza

### Sicurezza generale

- Leggere attentamente il manuale prima dell'uso. Conservare il manuale per future consultazioni.
- Utilizzare l'apparecchio e gli accessori esclusivamente per gli scopi previsti. Non utilizzare l'apparecchio e gli accessori per scopi diversi da quelli descritti nel manuale.
- Non usare l'apparecchio se presenta parti o accessori danneggiati o difettosi. Se una parte e/o un accessorio sono danneggiati o difettosi, devono essere sostituiti dal fabbricante o da un centro di assistenza autorizzato.
- Non è previsto l'uso dell'apparecchio da parte di bambini o persone con ridotte capacità fisiche, sensoriali o mentali oppure senza la necessaria pratica ed esperienza salvo quando le persone responsabili per la loro sicurezza offrono istruzioni precise oppure supervisionano l'uso dell'apparecchio.
- Controllare sempre che i bambini non giochino con l'apparecchio.

- Non usare l'apparecchio in prossimità di vasche da bagno, docce, bacinelle o altri recipienti contenenti acqua.
- Non immergere l'apparecchio in acqua o in altri liquidi. Se l'apparecchio viene immerso in acqua o in altri liquidi, non rimuovere l'apparecchio con le mani. Rimuovere immediatamente la spina di alimentazione dalla presa a parete. Se l'apparecchio viene immerso in acqua o altri liquidi, non riutilizzare l'apparecchio.
- Pulire l'apparecchio e gli accessori. Consultare la sezione "Pulizia e manutenzione".

### Sicurezza elettrica

- Prima dell'uso, verificare sempre che la tensione di rete corrisponda alla tensione riportata sulla targhetta nominale dell'apparecchio.
- L'apparecchio non è previsto per essere azionato mediante timer esterno o telecomando.
- Collegare l'apparecchio a una presa a parete dotata di messa a terra. Se necessario, utilizzare un cavo di prolunga dotato di conduttore di messa a terra di diametro adeguato (almeno 3 x 1 mm<sup>2</sup>).

⊞

- Come ulteriore protezione, installare un interruttore differenziale (RCD) con una corrente residua di funzionamento nominale non superiore a 30 mA.
- Verificare che l'acqua non penetri negli spinotti del cavo di alimentazione e del cavo di prolunga.
- Srotolare sempre completamente il cavo di alimentazione e il cavo di prolunga.
- Verificare che il cavo di alimentazione non rimanga impigliato nel bordo di sporgenze o ripiani e non possa costituire fonte di rischio di incidenti o cadute.
- Tenere il cavo di alimentazione lontano da fonti di calore, olio e spigoli taglienti.
- Non usare l'apparecchio se il cavo di alimentazione o la spina sono danneggiati o difettosi. Se il cavo di alimentazione o la spina sono danneggiati o difettosi, devono essere sostituiti dal fabbricante o da un centro di assistenza autorizzato.
- Per scollegare la spina di alimentazione elettrica, non tirare mai il cavo di alimentazione.
- Se l'apparecchio non viene utilizzato, prima di eseguire operazioni di montaggio o smontaggio e prima di effettuare interventi di pulizia e manutenzione, scollegare sempre la spina dalla rete di alimentazione elettrica.

### **Istruzioni di sicurezza per macchine per il ghiaccio**

- L'apparecchio è adatto esclusivamente per uso domestico.
- Non utilizzare l'apparecchio per riporre o refrigerare cibi o bevande.
- Non usare l'apparecchio in ambienti esterni.
- Non utilizzare l'apparecchio in ambienti umidi.
- Non utilizzare l'apparecchio con temperature ambiente inferiori ai 5 °C.
- Collocare l'apparecchio su una superficie uniforme e stabile.
- Collocare l'apparecchio su una superficie resistente al calore e agli schizzi.
- Non collocare l'apparecchio su un piano di cottura.

- Verificare che attorno all'apparecchio vi sia sufficiente spazio per consentire la fuoriuscita del calore e fornire un'adeguata ventilazione.
- Non coprire l'apparecchio. Non collocare oggetti sull'apparecchio.
- Verificare che l'apparecchio non entri in contatto con materiale infiammabile.
- Tenere l'apparecchio a distanza da fonti di calore. Non collocare l'apparecchio su superfici calde o vicino a fiamme libere.
- Non azionare l'apparecchio senza il coperchio.
- Non inserire oggetti estranei nell'apparecchio.
- Non spostare l'apparecchio quando è acceso.
- Non lasciare l'apparecchio incustodito durante l'uso.
- Riporre l'apparecchio in un luogo asciutto quando non viene utilizzato. Assicurarsi che i bambini non abbiano accesso agli apparecchi riposti.

### Pulizia e manutenzione

#### Avvertenza!

- Prima di qualsiasi operazione di pulizia o manutenzione, spegnere l'apparecchio, scollegare la spina di alimentazione dalla presa elettrica a parete e attendere che l'apparecchio si raffreddi.

- Non immergere l'apparecchio in acqua o in altri liquidi.
- Non lasciare acqua nell'apparecchio per periodi prolungati al fine di evitare la contaminazione dell'acqua. Utilizzare la valvola posta sull'ugello di uscita dell'acqua per rimuovere l'eventuale eccesso d'acqua.

#### Attenzione!

- Non utilizzare detergenti aggressivi o abrasivi per pulire l'apparecchio.
- Non utilizzare oggetti affilati per pulire l'apparecchio.
- Controllare l'apparecchio a intervalli regolari, verificando che non sia danneggiato.
- Pulire l'esterno dell'apparecchio con un panno morbido inumidito. Asciugare a fondo l'esterno dell'apparecchio con un panno pulito e asciutto.
- Pulire l'interno dell'apparecchio con un panno morbido inumidito. Asciugare a fondo l'interno dell'apparecchio con un panno pulito e asciutto.
- Lavare la paletta per il ghiaccio in acqua saponosa o in lavastoviglie. Sciacquare la paletta per il ghiaccio in acqua corrente. Asciugare a fondo la paletta per il ghiaccio con un panno pulito e asciutto.
- Si consiglia di pulire regolarmente l'apparecchio con un agente antialghe e battericida. Seguire le istruzioni sulla confezione.

### Descrizione (fig. A & B)

La macchina per il ghiaccio 283069 Princess è stata progettata per la preparazione di cubetti ghiaccio. La capacità massima del serbatoio dell'acqua è 2,8 kg. La capacità massima del serbatoio dei cubetti di ghiaccio è 1 kg. L'apparecchio è idoneo esclusivamente per l'uso al coperto. L'apparecchio è adatto esclusivamente per uso domestico.

### Macchina per il ghiaccio (fig. A)

1. Pannello di comando
2. Coperchio
3. Finestra di ispezione
4. Serbatoio dell'acqua
5. Indicatore del livello dell'acqua
6. Serbatoio dei cubetti di ghiaccio

7. Ugello di uscita dell'acqua
8. Presa d'aria
9. Uscita dell'aria
10. Paletta per il ghiaccio

### Pannello di controllo (fig. B)

11. Pulsante di accensione/spengimento/standby
12. Pulsante di selezione della dimensione dei cubetti di ghiaccio
13. Pulsante di regolazione dell'orario
14. Pulsante freccia
15. Display
16. Indicatore dell'orario
17. Indicatore della funzione tempo reale
18. Indicatore dell'ora di accensione
19. Indicatore dell'ora di spegnimento
- 20a. Indicatore della dimensione dei cubetti di ghiaccio (S)
- 20b. Indicatore della dimensione dei cubetti di ghiaccio (M)
- 20c. Indicatore della dimensione dei cubetti di ghiaccio (L)
21. Indicatore di preparazione dei cubetti di ghiaccio
22. Spia "serbatoio dell'acqua vuoto"
23. Spia "serbatoio dei cubetti di ghiaccio pieno"
24. Spia di guasto erogazione del ghiaccio

### Primo utilizzo

#### Avvertenza!

- Prima di utilizzarlo per la prima volta, lasciare riposare l'apparecchio per almeno 3 ore. Il refrigerante deve prima diffondersi nell'elemento refrigerante.
- Pulire l'apparecchio. Consultare la sezione "Pulizia e manutenzione".
- Pulire gli accessori. Consultare la sezione "Pulizia e manutenzione".

### Uso

#### Regolazione dell'orario (fig. B)

##### Funzione tempo reale

- Premere il pulsante di regolazione dell'orario (13) 1 volta per impostare le ore. L'indicatore della funzione in tempo reale (17) si accende. I numeri corrispondenti all'ora dell'indicatore dell'orario (16) iniziano a lampeggiare.

Premere il pulsante freccia (14) per regolare le ore.

- Premere il pulsante di regolazione dell'orario (13) 2 volte per impostare i minuti. I numeri corrispondenti ai minuti dell'indicatore dell'orario (16) iniziano a lampeggiare. Premere il pulsante freccia (14) per regolare i minuti.

##### Ora di accensione

- Premere il pulsante di regolazione dell'orario (13) 3 volte per impostare le ore. L'indicatore dell'ora di accensione (18) si accende. I numeri corrispondenti all'ora dell'indicatore dell'orario (16) iniziano a lampeggiare. Premere il pulsante freccia (14) per regolare le ore.
- Premere il pulsante di regolazione dell'orario (13) 4 volte per impostare i minuti. I numeri corrispondenti ai minuti dell'indicatore dell'orario (16) iniziano a lampeggiare. Premere il pulsante freccia (14) per regolare i minuti.

##### Ora di spegnimento

- Premere il pulsante di regolazione dell'orario (13) 5 volte per impostare le ore. L'indicatore dell'ora di spegnimento (19) si accende. I numeri corrispondenti all'ora dell'indicatore dell'orario (16) iniziano a lampeggiare. Premere il pulsante freccia (14) per regolare le ore.
- Premere il pulsante di regolazione dell'orario (13) 6 volte per impostare i minuti. I numeri corrispondenti ai minuti dell'indicatore dell'orario (16) iniziano a lampeggiare. Premere il pulsante freccia (14) per regolare i minuti.

#### Impostazione della dimensione dei cubetti di ghiaccio (fig. B)

- Premere il pulsante di selezione della dimensione dei cubetti di ghiaccio (12) 1 volta per preparare cubetti piccoli. L'indicatore della dimensione dei cubetti di ghiaccio (20a) si accende.
- Premere il pulsante di selezione della dimensione dei cubetti di ghiaccio (12) 2 volte per preparare cubetti di medie dimensioni. L'indicatore della dimensione dei cubetti di ghiaccio (20b) si accende.



- Premere il pulsante di selezione della dimensione dei cubetti di ghiaccio (12) 3 volte per preparare cubetti grandi. L'indicatore della dimensione dei cubetti di ghiaccio (20c) si accende.

### Suggerimenti per l'uso (fig. A & B)

#### Attenzione!

- Prima di accendere l'apparecchio dopo averlo spostato attendere 3 ore.
- Verificare che attorno all'apparecchio vi sia sufficiente spazio per consentire la fuoriuscita del calore e fornire un'adeguata ventilazione. Distanza minima dalla presa d'aria e dall'uscita dell'aria: 20 cm.
- Utilizzare esclusivamente acqua di rubinetto per riempire il serbatoio dell'acqua.
- Riempiendo il serbatoio dell'acqua non superare il segno indicatore del massimo livello (5, "H-MAX").
- Collocare l'apparecchio su una superficie uniforme e stabile.
- Aprire il coperchio (2).
- Riempire il serbatoio dell'acqua (4) con la quantità d'acqua richiesta.

**Nota:** Ad ogni riempimento del serbatoio dell'acqua si consiglia di aggiungere 1 cucchiaino di succo di limone. Il succo di limone rilascia nell'ambiente profumo di agrumi. L'acido del succo di limone combatte la proliferazione di batteri, muffa e allergeni trasportati per via aerea.

- Collocare il serbatoio dei cubetti di ghiaccio (6) nell'apparecchio.
- Chiudere il coperchio (2).
- Collegare la spina di alimentazione alla presa a parete. Il display (15) si accende.
- Se si desidera utilizzare la funzione timer, impostare l'ora di accensione e quella di spegnimento. Consultare la sezione "Impostazione del tempo".
- Impostare la dimensione necessaria per i cubetti di ghiaccio. Consultare la sezione "Impostazione della dimensione dei cubetti di ghiaccio".
- Per accendere l'apparecchio, premere il pulsante di accensione/spegnimento/standby (11). L'indicatore di preparazione dei cubetti di ghiaccio (21) inizia a lampeggiare. L'apparecchio inizia a preparare i cubetti di ghiaccio.

- Entro 15 minuti, l'apparecchio raggiunge la temperatura corretta e i primi cubetti di ghiaccio sono pronti. Finché l'apparecchio rimane acceso, continuerà a produrre 12 cubetti di ghiaccio ogni 9-13 minuti (a seconda della dimensione).
- Controllare regolarmente attraverso la finestra di ispezione (3) che il processo di preparazione dei cubetti prosegua senza problemi.
- Per interrompere il processo, premere il pulsante di accensione/spegnimento/standby (11).
- Quando il serbatoio dei cubetti di ghiaccio (6) è pieno, l'indicatore "serbatoio dei cubetti di ghiaccio pieno" (23) si accende.
- Per spegnere l'apparecchio, premere il pulsante di accensione/spegnimento/standby (11).
- Disinserire la spina di alimentazione dalla presa a parete. Il display (15) si spegne.
- Far raffreddare completamente l'apparecchio.



## Säkerhetsanvisningar

### Allmän säkerhet

- Läs noggrant igenom handboken före användning. Behåll handboken för framtida behov.
- Använd bara apparaten och tillbehören för de avsedda ändamålen. Använd inte apparaten och tillbehören för andra syften än de som beskrivs i handboken.
- Använd inte apparaten om någon del eller tillbehör är skadat eller defekt. Om någon del eller tillbehör är skadat eller defekt, måste den bytas av tillverkaren eller behörig serviceverkstad.
- Apparaten är inte avsedd att användas av personer (inklusive barn) med nedsatt fysisk, sensorisk eller mental förmåga, eller brist på erfarenhet och kunskap, såvida de inte övervakas eller har blivit instruerade om användningen av apparaten av en person som ansvarar för deras säkerhet.
- Barn bör övervakas för att säkerställa att de inte leker med apparaten.

- Använd inte apparaten nära badkar, duschar, bassänger eller andra kärl som innehåller vatten.
- Sänk inte ned apparaten i vatten eller någon annan vätska. Om apparaten hamnar i vatten eller någon annan vätska, så får apparaten inte tas bort med händerna. Dra omedelbart ut nätkontakten från vägguttaget. Om apparaten hamnar under vatten eller någon annan vätska får den inte användas igen.
- Rengör apparaten och tillbehören. Se avsnittet "Rengöring och underhåll".

### El-säkerhet

- Före användning, kontrollera alltid att spänningen i det använda nätuttaget överensstämmer med den som anges på märkplåten.
- Apparaten är inte avsedd att användas med en yttre timer eller separat fjärrstyrningssystem.
- Anslut apparaten till ett jordat vägguttag. Om nödvändigt, använd en jordad förlängningskabel med lämplig diameter (minst 3 x 1 mm<sup>2</sup>).

- För ytterligare skydd, installera en jordfelsbrytare (RCD) med en nominell felström som inte överskrider 30 mA.
- Kontrollera att vatten inte kan komma in i kontaktstiften på nätkabeln eller förlängningskabeln.
- Nysta alltid upp nätkabeln och förlängningskabeln helt.
- Kontrollera att nätkabeln inte hänger över en bordskant och att den inte kan fastna av misstag eller trampas på.
- Håll nätkabeln borta från hetta, olja och skarpa kanter.
- Använd inte apparaten om nätkabeln eller nätkontakten är skadad eller defekt. Om nätkabeln eller nätkontakten är skadad eller defekt, måste den bytas av tillverkaren eller behörig serviceverkstad.
- Dra aldrig i nätkabeln när du ska lossa nätkontakten från nätuttaget.
- Lossa nätkontakten från nätuttaget när apparaten inte används, före montering eller demontering och före rengöring och underhåll.

### **Säkerhetsanvisningar för iskubsmaskiner**

- Apparaten är bara avsedd för hushållsbruk.
- Använd inte apparaten till förvaring eller frysning av livsmedel eller drycker.
- Använd inte apparaten utomhus.
- Använd inte apparaten i fuktiga miljöer.
- Använd inte apparaten i omgivningstemperaturer under 5 °C.
- Placera apparaten på ett plant och stabilt underlag.
- Placera apparaten på ett värmebeständigt och vattensäkert underlag.
- Placera inte apparaten på en spishäll.
- Kontrollera att det finns tillräckligt med fritt utrymme runt apparaten så att värmen kan ledas bort och ge tillräcklig ventilation.
- Täck inte över apparaten. Placera inga föremål ovanpå apparaten.
- Kontrollera att apparaten inte kommer i kontakt med lättantändliga material.

- Håll apparaten borta från värmekällor. Placera inte apparaten på varma ytor eller i närheten av öppen eld.
- Använd inte apparaten om locket inte är på plats.
- För inte in främmande föremål i apparaten.
- Förflytta aldrig apparaten medan den är i gång.
- Lämna inte apparaten obevakad under användning.
- Förvara apparaten på en torr plats när den inte används. Se till att barn inte kommer åt förvarade apparater.

### Rengöring och underhåll

#### Varning!

- Före rengöring eller underhåll, slå av apparaten, dra ut nätkontakten från vägguttaget och vänta tills apparaten har svalnat.
- Sänk inte ned apparaten i vatten eller någon annan vätska.
- Lämna inte kvar vatten i apparaten under en längre tid för att undvika förorening av vattnet. Använd ventilen på vattenutloppet till att tömma ut överflödigt vatten.

#### Försiktig!

- Använd inte aggressiva eller slipande rengöringsmedel vid rengöring av apparaten.
- Använd inte vassa föremål vid rengöring av apparaten.
- Kontrollera apparaten regelbundet med avseende på eventuella skador.
- Rengör apparatens utsida med en mjuk, fuktig trasa. Torka apparatens utsida ordentligt med en ren, torr trasa.

- Rengör apparatens insida med en mjuk, fuktig trasa. Torka apparatens insida noggrant med en ren, torr trasa.
- Rengör iskubsskopen i såpvatten eller i diskmaskin. Skölj iskubsskopen under rinnande vatten. Torka iskubsskopen noggrant med en ren, torr trasa.
- Vi rekommenderar regelbunden rengöring av apparaten med ett medel som motverkar alger och bakterier. Följ anvisningarna på förpackningen.

### Beskrivning (fig. A & B)

Din 283069 Princess iskubsmaskin har konstruerats för tillverkning av iskuber. Maximal kapacitet på vattenbehållaren är 2,8 kg. Maximal kapacitet på iskubsbehållaren är 1 kg. Apparaten är bara avsedd för inomhusbruk. Apparaten är bara avsedd för hushållsbruk.

#### Iskubsmaskin (fig. A)

1. Kontrollpanel
2. Lock
3. Inspektionsfönster
4. Vattenbehållare
5. Vattennivåindikator
6. Iskubsbehållare
7. Vattenutlopp
8. Luftintag
9. Luftutlopp
10. Iskubsskopa

#### Manöverpanel (fig. B)

11. På/av/standby-knapp
12. Knapp för iskubsstorlek
13. Tidsknapp
14. Pilknapp
15. Display
16. Tidsindikator
17. Realtidsindikator
18. Tidsindikator för effekt på
19. Tidsindikator för effekt av
- 20a. Indikator för iskubsstorlek (S)
- 20b. Indikator för iskubsstorlek (M)
- 20c. Indikator för iskubsstorlek (L)
21. Indikator för iskubstillverkning
22. "Vattenbehållare tom"-indikator
23. Indikator för "iskubsbehållare full"
24. Felindikator för isförlust

## Första användning

### Varning!

- Före första användningen, låt apparaten vila i minst 3 timmar. Kylmedlet måste först få sätta sig i kylelementet.
- Rengöra apparaten. Se avsnittet "Rengöring och underhåll".
- Rengöra tillbehören. Se avsnittet "Rengöring och underhåll".

## Användning

### Inställning av tid (fig. B)

#### Realtid

- Tryck på tidsknappen (13) 1x för att ställa in timmarna. Tidsindikatorn (17) tänds. Timsiffrorna på tidsindikatorn (16) börjar blinka. Tryck på pilknappen (14) för att ställa in timmarna.
- Tryck på tidsknappen (13) 2x för att ställa in minuterna. Minutsiffrorna på tidsindikatorn (16) börjar blinka. Tryck på pilknappen (14) för att ställa in minuterna.

#### Tid för effekt på

- Tryck på tidsknappen (13) 3x för att ställa in timmarna. Tidsindikatorn för effekt på (18) tänds. Timsiffrorna på tidsindikatorn (16) börjar blinka. Tryck på pilknappen (14) för att ställa in timmarna.
- Tryck på tidsknappen (13) 4x för att ställa in minuterna. Minutsiffrorna på tidsindikatorn (16) börjar blinka. Tryck på pilknappen (14) för att ställa in minuterna.

#### Tid för effekt av

- Tryck på tidsknappen (13) 5x för att ställa in timmarna. Tidsindikatorn för effekt av (19) tänds. Timsiffrorna på tidsindikatorn (16) börjar blinka. Tryck på pilknappen (14) för att ställa in timmarna.
- Tryck på tidsknappen (13) 6x för att ställa in minuterna. Minutsiffrorna på tidsindikatorn (16) börjar blinka. Tryck på pilknappen (14) för att ställa in minuterna.

### Inställning av iskubsstorlek (fig. B)

- Tryck på knappen för iskubsstorlek (12) 1x för att tillverka små iskuber. Indikatorn för iskubsstorlek (20a) tänds.

- Tryck på knappen för iskubsstorlek (12) 2x för att tillverka medelstora iskuber. Indikatorn för iskubsstorlek (20b) tänds.
- Tryck på knappen för iskubsstorlek (12) 3x för att tillverka stora iskuber. Indikatorn för iskubsstorlek (20c) tänds.

### Tips för användning (fig. A & B)

#### Försiktig!

- Slå inte på apparaten tidigare än 3 timmar efter att den har flyttats.
- Kontrollera att det finns tillräckligt med fritt utrymme runt apparaten så att värmen kan ledas bort och ge tillräcklig ventilation. Minsta avstånd från luftintaget och luftutsläppet: 20 cm.
- Fyll vattenbehållaren med enbart kranvatten.
- Överskrid inte max-markeringen (5, "H-MAX") när du fyller vattenbehållaren.

- Placera apparaten på ett plant och stabilt underlag.
- Öppna locket (2).
- Fyll på vattenbehållaren (4) med den önskade mängden vatten.

**Obs:** Vi rekommenderar att du tillsätter 1 tesked citronsaft varje gång du fyller vattenbehållaren. Citronsaften åstadkommer en frisk citronsmak i hela bostaden. Syran i citronsaften kommer att motverka tillväxt av bakterier, mögel och luftburna allergener.

- Placera iskubsbehållaren (6) i apparaten.
- Stäng locket (2).
- Anslut nätkontakten till vägguttaget. Displayen (15) tänds.
- Om du vill använda timerfunktionen, ställ då in tiderna för effekt på och effekt av. Se avsnittet "Inställning av tid".
- Ställ in önskad iskubsstorlek. Se avsnittet "Inställning av iskubsstorlek".
- För att slå på apparaten, tryck på på/av/standby-knappen (11). Indikatorn för isku stillverkning (21) börjar blinka. Apparaten börjar tillverka iskuber.
- Inom 15 minuter har apparaten uppnått korrekt temperatur och de första iskuberna är klara. Så länge apparaten är påslagen, kommer den att fortsätta att tillverka 12 iskuber var 9:e-13:e minut (beroende på storleken).

- 
- Titta regelbundet in genom inspektionsfönstret (3) för att kontrollera att iskubstillverkningen flyter på med jämn hastighet.
  - Avbryt processen genom att trycka på på/av/standby-knappen (11).
  - Om iskubsbehållaren (6) blir full, kommer indikatorn "Iskubsbehållaren full" (23) att tändas.
  - För att stänga av apparaten, tryck på på/av/standby-knappen (11).
  - Dra ut nätkontakten från vägguttaget. Displayen (15) släcks.
  - Låt apparaten svalna helt.

## Sikkerhetsinstruksjoner

### Generell sikkerhet

- Les bruksanvisningen før bruk. Ta vare på bruksanvisningen for fremtidig referanse.
- Apparatet og tilbehøret må kun brukes til det de er beregnet på. Ikke bruk apparatet og tilbehøret til andre formål enn de som beskrives i bruksanvisningen.
- Bruk aldri apparatet hvis noen av delene eller tilbehøret er skadede eller defekte. Dersom en del eller et tilbehør er skadet eller defekt, må de skiftes ut av produsenten eller en autorisert reparatør.
- Enheten er ikke beregnet bruk av personer (inklusive barn) med redusert fysiske, følelse- eller mentale evner. Den bør ikke heller brukes av uerfarne, hvis ikke dette skjer under tilsyn, eller at instruksjoner gis om enheten av en person som svarer for sikkerheten.
- Pass alltid på at barna ikke leker med apparatet.
- Ikke bruk apparatet i nærheten av badekar, dusj, servant eller annet som inneholder vann.

- Ikke dypp apparatet ned i vann eller annen væske. Hvis apparatet senkes i vann eller annen væske, ikke ta apparatet ut med hendene. Trekk umiddelbart støpselet ut av stikkontakten. Hvis apparatet senkes i vann eller annen væske, må apparatet ikke brukes igjen.
- Rengjør apparatet og tilbehøret. Se avsnittet "Rengjøring og vedlikehold".

### Elektrisk sikkerhet

- Før bruk, kontroller alltid at nettspenningen er den samme som den som er oppgitt på apparatets typeskilt.
- Apparatet er ikke ment til bruk med en ekstern timer eller et separat fjernkontrollsystem.
- Koble apparatet til en jordet stikkontakt. Om nødvendig kan du bruke en jordet skjøteledning med passende diameter (minst 3 x 1 mm<sup>2</sup>).
- For ekstra beskyttelse bør du installere en reststrømsbeskyttelse (RCD) med en nominell driftsstrøm på maksimalt 30 mA.

- Påse at det ikke kommer vann på kontakter på strømledningen eller skjøteledningen.
  - Trekk alltid hele strømledningen og skjøteledningen ut.
  - Påse at strømledningen ikke henger over kanten på arbeidsplaten. Påse at man kan bli hengende fast eller snuble i strømledningen.
  - Hold strømledningen unna varme, olje og skarpe kanter.
  - Ikke bruk apparatet dersom strømledningen eller støpselet er skadet eller defekt. Dersom strømledningen eller støpselet er skadet eller defekt, må de skiftes ut av produsenten eller en autorisert reparatør.
  - Trekk aldri i strømledningen for å dra støpselet ut av stikkkontakten.
  - Trekk støpselet ut av stikkkontakten når apparatet ikke er i bruk, før montering eller demontering og før rengjøring og vedlikehold.
- Sikkerhetsinstruksjoner for isbitmaskiner**
- Apparatet er kun egnet til hjemmebruk.
  - Ikke bruk apparatet til å oppbevare eller kjøle ned mat- eller drikkevarer.
  - Ikke bruk apparatet utendørs.
  - Ikke bruk apparatet i fuktige omgivelser.
  - Ikke bruk apparatet i omliggende temperaturer på under 5 °C.
  - Plasser apparatet på et stabilt og flatt underlag.
  - Plasser apparatet på en varmeresistent og sprutsikker overflate.
  - Ikke plasser apparatet på en kokeplate.
  - Påse at det er nok plass rundt apparatet til at varmen kan slippe unna. Sørg for tilstrekkelig ventilasjon.
  - Ikke dekk til apparatet. Ikke plasser objekter på toppen av apparatet.
  - Påse at apparatet ikke kommer i kontakt med antennelige materialer.
  - Hold apparatet unna varmekilder. Ikke plasser apparatet på varme flater eller i nærheten av åpen ild.
  - Ikke bruk apparatet uten lokket på plass.
  - Ikke før fremmedlegemer inn i apparatet.



- Ikke flytt på apparatet når det er slått på.
- Hold oppsyn med apparatet under bruken.
- Lagre apparatet på et tørt sted når det ikke er i bruk. Forsikre deg om at barn ikke har tilgang til lagrede apparater.

### Rengjøring og vedlikehold

#### Advarsel!

- Før rengjøring eller vedlikehold må du slå av apparatet, trekke ut støpselet fra stikkkontakten og vente til apparatet har kjølt seg ned.
- Ikke dypp apparatet ned i vann eller annen væske.
- Ikke la det være igjen vann i apparatet over lengre tid, for å hindre at vannet blir forurenset. Bruk ventilen på vannuttaket til å fjerne overskytende vann.

#### Forsiktig!

- Ikke bruk aggressive eller skurende rensedmidler til å rengjøre apparatet.
- Ikke bruk skarpe objekter til å rengjøre apparatet.
- Kontroller jevnlig om det er skader på apparatet.
- Rengjør utsiden av apparatet med en myk, fuktig klut. Tørk utsiden av apparatet grundig med en ren, tørr klut.
- Rengjør innsiden av apparatet med en myk, fuktig klut. Tørk innsiden av apparatet grundig med en ren, tørr klut.
- Vask isbitskjeen i såpevann eller i oppvaskmaskinen. Skyll isbitskjeen under rennende vann. Tørk isbitskjeen grundig med en ren, tørr klut.
- Du anbefales å vaske apparatet jevnlig med et alge- og bakteriedrepende middel. Følg anvisningene på emballasjen.

### Beskrivelse (fig. A & B)

Din 283069 Princess isbitmaskin er beregnet på å lage isbiter. Vanntanken har en maksimal kapasitet er 2,8 kg. Isbitbeholderen har en maksimal kapasitet på 1 kg. Apparatet egner seg kun til innendørs bruk. Apparatet er kun egnet til hjemmebruk.

#### Isbitmaskin (fig. A)

1. Kontrollpanel
2. Løkk
3. Inspeksjonsvindu
4. Vanntank
5. Vannstandsindikator
6. Isbitbeholder
7. Vannuttak
8. Luftinntak
9. Luftuttak
10. Isbitskje

#### Kontrollpanel (fig. B)

11. På/av/standby-knapp
12. Knapp for isbitstørrelse
13. Tidsknapp
14. Pilknapp
15. Display
16. Tidsindikator
17. Sanntidsindikator
18. Tidsindikator for strøm på
19. Tidsindikator for strøm av
- 20a. Indikator for isbitstørrelse (S)
- 20b. Indikator for isbitstørrelse (M)
- 20c. Indikator for isbitstørrelse (L)
21. Indikator for isbitlaging
22. "Vanntank tom"-indikator
23. Indikator "Isbitbeholder full"
24. Indikator for feil på isbitslippet

### Første gangs bruk

#### Advarsel!

- Før første gangs bruk må apparatet sitte i ro i minst 3 timer. Kjølemiddelet må stabiliseres i kjøleelementet.
- Rengjør apparatet. Se avsnittet "Rengjøring og vedlikehold".
- Rengjør tilbehøret. Se avsnittet "Rengjøring og vedlikehold".

## Bruk

### Innstilling av tiden (fig. B)

#### Sanntid

- Trykk på tidsknappen (13) 1x for å stille inn timene. Sanntidsindikatoren (17) tennes. Timesifrene på tidsindikatoren (16) begynner å blinke. Trykk på pilknappen (14) for å stille inn timene.
- Trykk på tidsknappen (13) 2x for å stille inn minuttene. Minuttsifrene på tidsindikatoren (16) begynner å blinke. Trykk på pilknappen (14) for å stille inn minuttene.

#### Tid for strøm på

- Trykk på tidsknappen (13) 3x for å stille inn timene. Tidsindikatoren for strøm på (18) tennes. Timesifrene på tidsindikatoren (16) begynner å blinke. Trykk på pilknappen (14) for å stille inn timene.
- Trykk på tidsknappen (13) 4x for å stille inn minuttene. Minuttsifrene på tidsindikatoren (16) begynner å blinke. Trykk på pilknappen (14) for å stille inn minuttene.

#### Tid for strøm av

- Trykk på tidsknappen (13) 5x for å stille inn timene. Tidsindikatoren for strøm av (19) tennes. Timesifrene på tidsindikatoren (16) begynner å blinke. Trykk på pilknappen (14) for å stille inn timene.
- Trykk på tidsknappen (13) 6x for å stille inn minuttene. Minuttsifrene på tidsindikatoren (16) begynner å blinke. Trykk på pilknappen (14) for å stille inn minuttene.

### Innstilling av isbitstørrelse (fig. B)

- Trykk på knappen for isbitstørrelse (12) 1x for å lage små isbiter. Indikatoren for isbitstørrelse (20a) tennes.
- Trykk på knappen for isbitstørrelse (12) 2x for å lage middels isbiter. Indikatoren for isbitstørrelse (20b) tennes.
- Trykk på knappen for isbitstørrelse (12) 3x for å lage store isbiter. Indikatoren for isbitstørrelse (20c) tennes.

### Tips for bruk (fig. A & B)

#### Forsiktig!

- Ikke slå apparatet på før minst 3 timer etter at apparatet er flyttet.

- Påse at det er nok plass rundt apparatet til at varmen kan slippe unna. Sørg for tilstrekkelig ventilasjon. Minsteavstand fra luftinntak og luftuttak: 20 cm.
- Fyll kun springvann på vanntanken.
- Ikke fyll vanntanken over maksimumsmerket (5, "H-MAX").

- Plasser apparatet på et stabilt og flatt underlag.
- Åpne lokket (2).
- Fyll på vanntanken (4) med ønsket vannmengde.

**Merk:** Du anbefales å tilsette 1 spiseskje med sitronsaft hver gang du fyller vanntanken. Sitronsaften gir en frisk sitruslukt i hele huset. Syren i sitronsaften vil hindre bakterievekst, mugg og luftbårne allergener.

- Plasser isbitbeholderen (6) i apparatet.
- Lukk lokket (2).
- Sett støpset i stikkkontakten. Displayet (15) tennes.
- Hvis du vil bruke tidsmålerfunksjonen, stiller du tid til strøm på og tid til strøm av. Se avsnittet "Innstilling av tiden".
- Still inn ønsket isbitstørrelse. Se avsnittet "Innstilling av isbitstørrelse".
- For å slå på apparatet, trykker du på på/av/standby-knappen (11). Indikatoren for isbitlaging (21) begynner å blinke. Apparatet begynner å lage isbiter.
- Etter 15 minutter har apparatet nådd korrekt temperatur og de første isbitene er klare. Så lenge apparatet står på, vil det fortsette å produsere 12 isbiter hver 9-13 minutter (avhengig av størrelsen).
- Se ofte i inspeksjonsvinduet (3) for å sjekke om isbitlagingen går som den skal.
- For å avbryte prosessen, trykker du på på/av/standby-knappen (11).
- Når isbitbeholderen (6) er full, vil indikatoren "isbitbeholder full" (23) tennes.
- For å slå av apparatet, trykker du på på/av/standby-knappen (11).
- Trekk ut støpset ut av stikkkontakten. Displayet (15) slukkes.
- La apparatet kjøles helt ned.

## Instruções de segurança

### Segurança geral

- Leia atentamente o manual antes de utilizar. Guarde o manual para futura referência.
- Utilize apenas o aparelho e respectivos acessórios para os fins a que se destinam. Não utilize o aparelho nem os acessórios para outros fins, diferentes dos descritos no manual.
- Não utilize o aparelho se este possuir qualquer peça ou acessório danificado ou com defeito. Se alguma peça ou acessório estiver danificado ou apresentar defeitos, deverá ser substituído pelo fabricante ou um agente autorizado.
- O aparelho não se destina a ser utilizado por pessoas (incluindo crianças) com incapacidades físicas, sensoriais ou mentais, assim como com falta de experiência e conhecimentos, excepto se forem supervisionadas ou instruídas sobre como utilizar o aparelho por parte de uma pessoa responsável pela sua segurança.

- Vigie sempre as crianças para que não brinquem com o aparelho.
- Não utilize o aparelho próximo de banheiras, chuveiros, lavatórios ou outros recipientes que contenham água.
- Não mergulhe o aparelho em água ou outros líquidos. Se o aparelho for mergulhado em água ou outros líquidos, não retire o aparelho com as mãos. Retire imediatamente a ficha da tomada de parede. Se o aparelho for mergulhado em água ou outros líquidos, não volte a utilizar o aparelho.
- Limpe o aparelho e os acessórios. Consulte a secção "Limpeza e manutenção".

### Segurança eléctrica

- Antes de utilizar, assegure-se de que a voltagem de rede corresponde à indicada na placa de identificação do aparelho.
- O aparelho não permite o controlo através de um temporizador externo ou de um sistema de controlo remoto separado.
- Ligue o aparelho a uma tomada de parede com

ligação à terra. Se necessário, utilize um cabo de extensão com ligação à terra de diâmetro adequado (pelo menos, 3 x 1 mm<sup>2</sup>).

- Para uma maior protecção, instale um dispositivo de corrente residual (RCD) com uma corrente de funcionamento nominal residual que não exceda 30 mA.
- Certifique-se de que não entra água nos pinos de contacto das fichas do cabo de alimentação e do cabo de extensão.
- Desenrole sempre totalmente o cabo de alimentação e o cabo de extensão.
- Certifique-se de que o cabo de alimentação fica pendurado na extremidade de uma bancada de trabalho e que não pode ser acidentalmente pisado ou puxado.
- Mantenha o cabo de alimentação afastado de calor, óleo e extremidades afiadas.
- Não utilize o aparelho se o cabo de alimentação ou a ficha estiverem danificados ou apresentarem defeitos.

Se o cabo de alimentação ou a ficha estiverem danificados ou apresentarem defeitos, deverão ser substituídos pelo fabricante ou um agente autorizado.

- Não puxe pelo cabo para desligar a ficha da tomada.
- Desligue a ficha da tomada quando o aparelho não estiver a ser utilizado, antes de montar ou desmontar e antes de limpar e proceder à manutenção.

#### **Instruções de segurança para máquinas de cubos de gelo**

- O aparelho é adequado apenas para utilização doméstica.
- Não utilize o aparelho para armazenar ou refrescar alimentos ou bebidas.
- Não utilize o aparelho no exterior.
- Não utilize o aparelho em ambientes húmidos.
- Não utilize o aparelho a temperaturas ambiente inferiores a 5 °C.
- Coloque o aparelho sobre uma superfície estável e plana.
- Coloque o aparelho sobre uma superfície resistente ao calor e aos salpicos.

- Não coloque o aparelho sobre uma placa de cocção.
- Certifique-se de que existe espaço suficiente à volta do aparelho para permitir a saída do calor e facultar uma ventilação adequada.
- Não cubra o aparelho. Não coloque objectos sobre o aparelho.
- Certifique-se de que o aparelho não entra em contacto com materiais inflamáveis.
- Mantenha o aparelho afastado de fontes de calor. Não coloque o aparelho sobre superfícies quentes ou próximo de chamas a descoberto.
- Não utilize o aparelho sem a tampa colocada.
- Não insira objectos estranhos no aparelho.
- Não desloque o aparelho enquanto estiver ligado.
- Não deixe o aparelho sem supervisão durante a respectiva utilização.
- Quando não estiver a utilizar o aparelho, guarde-o num local seco. Certifique-se de que as crianças não têm acesso a aparelhos armazenados.

## Limpeza e manutenção

### Advertência!

- Antes da limpeza ou manutenção, desligue o aparelho no botão, retire a ficha da tomada e aguarde até o aparelho arrefecer.
- Não mergulhe o aparelho em água ou outros líquidos.
- Não deixe água no aparelho durante um longo período de tempo para evitar que fique contaminada. Utilize a válvula na saída de água para remover água em excesso.

### Atenção!

- Não utilize agentes de limpeza agressivos ou abrasivos para limpar o aparelho.
- Não utilize objectos pontiagudos para limpar o aparelho.
- Verifique regularmente o aparelho quanto a possíveis danos.
- Limpe o exterior do aparelho com um pano macio e húmido. Seque bem o exterior do aparelho com um pano limpo e seco.
- Limpe o interior do aparelho com um pano macio e húmido. Seque bem o interior do aparelho com um pano limpo e seco.
- Limpe a colher de cubos de gelo em água com detergente ou na máquina de lavar louça. Enxagúe a colher de cubos de gelo sob água corrente. Seque bem a colher de cubos de gelo com um pano limpo e seco.
- Recomenda-se que limpe regularmente o aparelho com um agente anti-algas e antibacteriano. Siga as instruções na embalagem.

## Descrição (fig. A & B)

A máquina de cubos de gelo 283069 Princess foi concebida para fazer cubos de gelo. A capacidade máxima do reservatório de água é de 2,8 kg. A capacidade máxima do reservatório de cubos de gelo é de 1 kg. O aparelho é apenas indicado para utilização no interior. O aparelho é adequado apenas para utilização doméstica.

## Máquina de cubos de gelo (fig. A)

1. Painel de controlo
2. Tampa

3. Janela de visualização
4. Reservatório de água
5. Indicador do nível de água
6. Reservatório de cubos de gelo
7. Saída de água
8. Entrada de ar
9. Saída de ar
10. Colher de cubos de gelo

### Painel de controlo (fig. B)

11. Botão de ligar/desligar/espera
12. Botão do tamanho dos cubos de gelo
13. Botão de tempo
14. Botão de seta
15. Visor
16. Indicador de tempo
17. Indicador do tempo real
18. Indicador de tempo de activação
19. Indicador de tempo de desactivação
- 20a. Indicador do tamanho dos cubos de gelo (S)
- 20b. Indicador do tamanho dos cubos de gelo (M)
- 20c. Indicador do tamanho dos cubos de gelo (L)
21. Indicador de produção de cubos de gelo
22. Indicador de "reservatório de água vazio"
23. Indicador de "reservatório de cubos de gelo cheio"
24. Indicador de falha na queda dos cubos de gelo

### Utilização inicial

#### Advertência!

- Antes da primeira utilização, não utilize o aparelho durante, pelo menos, 3 horas. O fluido refrigerante tem de assentar primeiro no elemento de refrigeração.
- Limpe o aparelho. Consulte a secção "Limpeza e manutenção".
- Limpe os acessórios. Consulte a secção "Limpeza e manutenção".

### Utilização

#### Regulação do tempo (fig. B)

##### Tempo real

- Prima o botão de tempo (13) 1x para acertar as horas. O indicador de tempo real (17) acende-se. Os dígitos das horas do indicador do tempo (16) começam a piscar. Prima o botão de seta (14) para acertar as horas.

- Prima o botão de tempo (13) 2x para acertar os minutos. Os dígitos dos minutos do indicador do tempo (16) começam a piscar. Prima o botão de seta (14) para acertar os minutos.

##### Tempo de activação

- Prima o botão de tempo (13) 3x para acertar as horas. O indicador de tempo de activação (18) acende-se. Os dígitos das horas do indicador do tempo (16) começam a piscar. Prima o botão de seta (14) para acertar as horas.
- Prima o botão de tempo (13) 4x para acertar os minutos. Os dígitos dos minutos do indicador do tempo (16) começam a piscar. Prima o botão de seta (14) para acertar os minutos.

##### Tempo de desactivação

- Prima o botão de tempo (13) 5x para acertar as horas. O indicador de tempo de desactivação (19) acende-se. Os dígitos das horas do indicador do tempo (16) começam a piscar. Prima o botão de seta (14) para acertar as horas.
- Prima o botão de tempo (13) 6x para acertar os minutos. Os dígitos dos minutos do indicador do tempo (16) começam a piscar. Prima o botão de seta (14) para acertar os minutos.

#### Regulação do tamanho dos cubos de gelo (fig. B)

- Prima o botão do tamanho dos cubos de gelo (12) 1x para fazer cubos de gelo pequenos. O indicador do tamanho dos cubos de gelo (20a) acende-se.
- Prima o botão do tamanho dos cubos de gelo (12) 2x para fazer cubos de gelo médios. O indicador do tamanho dos cubos de gelo (20b) acende-se.
- Prima o botão do tamanho dos cubos de gelo (12) 3x para fazer cubos de gelo grandes. O indicador do tamanho dos cubos de gelo (20c) acende-se.

#### Sugestões de utilização (fig. A & B)

##### Atenção!

- Não ligue o aparelho até 3 horas depois de ter deslocado o aparelho.

- Certifique-se de que existe espaço suficiente à volta do aparelho para permitir a saída do calor e facultar uma ventilação adequada. Distância mínima da entrada de ar e saída de ar: 20 cm.
- Utilize apenas água da torneira para encher o reservatório de água.
- Não ultrapasse a marca de nível máximo (5, "H-MAX") ao encher o reservatório de água.
- Para interromper o processo, prima o botão de ligar/desligar/espera (11).
- Se o reservatório de cubos de gelo (6) estiver cheio, o indicador de "reservatório de cubos de gelo cheio" (23) acende-se.
- Para desligar o aparelho, prima o botão de ligar/desligar/espera (11).
- Retire a ficha da tomada de parede. O visor (15) desliga-se.
- Deixe o aparelho arrefecer completamente.

- Coloque o aparelho sobre uma superfície estável e plana.
- Abra a tampa (2).
- Encha o reservatório de água (4) com a quantidade de água necessária.

**Nota:** Recomenda-se que adicione 1 colher de sopa de sumo de limão sempre que encher o reservatório de água. O sumo de limão liberta um cheiro fresco a citrinos pela sua casa.

A acidez do sumo de limão irá combater o desenvolvimento de bactérias, bolor e alergénios aéreos.

- Coloque o reservatório de cubos de gelo (6) no aparelho.
- Feche a tampa (2).
- Insira a ficha na tomada de parede. O visor (15) acende-se.
- Caso pretenda utilizar a função do temporizador, defina o tempo de activação e o tempo de desactivação. Consulte a secção "Regulação do tempo".
- Defina o tamanho dos cubos de gelo pretendido. Consulte a secção "Regulação do tamanho dos cubos de gelo".
- Para ligar o aparelho, prima o botão de ligar/desligar/espera (11). O indicador de produção de cubos de gelo (21) começa a piscar. O aparelho começa a fazer cubos de gelo.
- Em 15 minutos o aparelho atinge a temperatura correcta e os primeiros cubos de gelo estão prontos. Desde que o aparelho esteja ligado, continuará a produzir 12 cubos de gelo a cada 9-13 minutos (dependendo do tamanho).
- Olhe regularmente através da janela de visualização (3) para verificar se o processo de produção dos cubos de gelo está a funcionar correctamente.

## Instrukcje bezpieczeństwa

### Bezpieczeństwo ogólne

- Przed przystąpieniem do użytkowania należy uważnie przeczytać instrukcję obsługi. Należy zachować instrukcję obsługi, aby można było z niej skorzystać w przyszłości.
- Z urządzenia i akcesoriów należy korzystać wyłącznie zgodnie z ich przeznaczeniem. Nie należy używać urządzenia i akcesoriów do celów innych niż te opisane w instrukcji.
- Nie wolno korzystać z urządzenia, jeśli jakkolwiek część lub akcesorium jest uszkodzone lub nie działa poprawnie. Jeśli jakkolwiek część lub akcesorium jest uszkodzone lub nie działa poprawnie, musi zostać wymienione przez producenta lub autoryzowanego serwisanta.
- Z urządzenia nie powinny korzystać osoby (w tym również dzieci) o ograniczonych możliwościach fizycznych, sensorycznych i psychicznych bądź nieposiadające odpowiedniej wiedzy i doświadczenia, jeśli nie są one nadzorowane przez osobę odpowiedzialną za ich bezpieczeństwo lub osoba ta nie przekazała im instrukcji dotyczących użytkowania urządzenia.
- Dzieci powinny być nadzorowane, aby nie bawiły się urządzeniem.
- Nie wolno korzystać z urządzenia w pobliżu wanien, pryszniców, zlewów lub innych zbiorników napełnionych wodą.
- Nie wolno zanurzać urządzenia w wodzie lub innych płynach. Jeśli urządzenie zostanie zanurzone w wodzie lub innym płynie, nie wolno wyciągać go rękami. Należy natychmiast wyciągnąć wtyczkę zasilającą z gniazdka elektrycznego. Jeśli urządzenie zostanie zanurzone w wodzie lub innym płynie, nie wolno ponownie z niego korzystać.
- Należy dbać o czystość urządzenia i akcesoriów. Patrz sekcja „Czyszczenie i konserwacja”.



## **Bezpieczeństwo elektryczne**

- Przed rozpoczęciem użytkowania zawsze należy sprawdzać, czy napięcie sieci zasilającej odpowiada wartości podanej na tabliczce znamionowej urządzenia.
- Urządzenie nie jest przystosowane do sterowania przez zewnętrzny czasomierz lub oddzielny system zdalnego sterowania.
- Należy podłączyć urządzenie do uziemionego gniazdka elektrycznego. Jeśli to konieczne, należy skorzystać z uziemionego kabla przedłużającego o odpowiedniej średnicy (co najmniej  $3 \times 1 \text{ mm}^2$ ).
- Dla zapewnienia dodatkowej ochrony należy zainstalować wyłącznik różnicoprądowy (RCD), dla którego wartość znamionowa prądu resztkowego nie przekracza 30 mA.
- Należy upewnić się, że woda nie może dostać się do bolców kabla zasilającego ani przedłużającego.
- Należy zawsze całkowicie rozwijać kabel zasilający i przedłużający.
- Należy upewnić się, że kabel zasilający nie jest zawieszony na krawędzi blatu i nie może zostać przypadkowo zakleszczony ani nie można się o niego potknąć.
- Kabel zasilający należy trzymać z dala od źródeł gorąca, olejów i ostrych krawędzi.
- Nie wolno korzystać z urządzenia, jeśli kabel zasilający lub wtyczka zasilająca są uszkodzone lub nie działają poprawnie. Jeśli kabel zasilający lub wtyczka zasilająca są uszkodzone lub nie działają poprawnie, muszą zostać wymienione przez producenta lub autoryzowanego serwisanta.
- Nie wolno pociągać za kabel zasilający w celu odłączenia wtyczki zasilającej od sieci.
- Wtyczkę zasilającą należy odłączyć od sieci, gdy urządzenie nie jest używane, przed jego montażem lub demontażem, a także przed czyszczeniem i czynnościami konserwacyjnymi.

## Instrukcje bezpieczeństwa kostkarki do lodu

- Urządzenie jest przystosowane wyłącznie do użytku domowego.
- Urządzenia nie wolno używać do przechowywania lub chłodzenia żywności bądź napojów.
- Nie wolno korzystać z niego na zewnątrz.
- Z urządzenia nie wolno korzystać w wilgotnym otoczeniu.
- Urządzenia nie wolno używać, jeśli temperatura otoczenia jest niższa niż 5°C.
- Urządzenie należy umieścić na stabilnej płaskiej powierzchni.
- Urządzenie należy umieścić na żaroodpornej i bryzgoszczelnej powierzchni.
- Nie wolno umieszczać urządzenia na płycie grzejnej.
- Należy sprawdzić, czy dookoła urządzenia jest wystarczająca ilość wolnej przestrzeni umożliwiająca ucieczkę ciepła i zapewniająca odpowiedni przepływ powietrza.
- Nie wolno zakrywać urządzenia. Na urządzeniu nie wolno umieszczać przedmiotów.
- Należy uważać, aby urządzenie nie miało kontaktu z materiałami łatwopalnymi.
- Urządzenie należy trzymać z dala od źródeł ciepła. Nie wolno umieszczać urządzenia na gorących powierzchniach lub w pobliżu otwartego ognia.
- Nie wolno włączać urządzenia, jeśli pokrywa nie znajduje się na miejscu.
- W urządzeniu nie wolno umieszczać przedmiotów.
- Nie wolno przenosić urządzenia, gdy jest włączone.
- Nie wolno pozostawiać urządzenia bez nadzoru w czasie użytkowania.
- Gdy urządzenie nie jest używane, należy je przechowywać w suchym miejscu. Należy zadbać o to, aby dzieci nie miały dostępu do przechowywanych urządzeń.

## Oczyszczenie i konserwacja

### Ostrzeżenie!

- Przed przystąpieniem do czyszczenia lub konserwacji należy wyłączyć urządzenie, wyjąć wtyczkę zasilającą z gniazdka elektrycznego i poczekać aż urządzenie ostygnie.
- Nie wolno zanurzać urządzenia w wodzie lub innych płynach.

- Aby nie dopuścić do zanieczyszczenia wody, nie wolno pozostawiać jej w urządzeniu przez dłuższy czas. Do usuwania nadmiaru wody służy zawór znajdujący się na wylocie wody.

#### **Uwaga!**

- Do czyszczenia urządzenia nie wolno używać agresywnych lub żrących środków czyszczących.
- Do czyszczenia urządzenia nie wolno używać ostrych przedmiotów.
- Należy regularnie sprawdzać urządzenie pod kątem potencjalnych uszkodzeń.
- Zewnętrzne powierzchnie urządzenia należy czyścić miękką, wilgotną ścierką. Następnie zewnętrzne powierzchnie urządzenia należy dokładnie osuszyć czystą, suchą ścierką.
- Wewnętrzne powierzchnie urządzenia należy czyścić miękką, wilgotną ścierką. Następnie wewnętrzne powierzchnie urządzenia należy dokładnie osuszyć czystą, suchą ścierką.
- Umyj łyżeczkę do nabierania kostek lodu w wodzie z dodatkiem detergentu lub w zmywarce. Oplucz łyżeczkę do nabierania kostek lodu pod bieżącą wodą. Następnie dokładnie osusz łyżeczkę do nabierania kostek lodu czystą, suchą ścierką.
- Zaleca się regularne czyszczenie urządzenia środkiem przeciwko algom oraz preparatem przeciwbakteryjnym. Należy postępować zgodnie z instrukcjami na opakowaniu.

#### **Opis (rys. A & B)**

Kostkarka do lodu 283069 Princess jest przeznaczona do wytwarzania kostek lodu. Maksymalna pojemność zbiornika na wodę wynosi 2,8 kg. Maksymalna pojemność zbiornika na kostki lodu wynosi 1 kg. Urządzenie jest przystosowane wyłącznie do użytku w pomieszczeniach. Urządzenie jest przystosowane wyłącznie do użytku domowego.

#### **Kostkarka do lodu (rys. A)**

1. Panel sterowania
2. Pokrywa
3. Okno podglądowe

4. Zbiornik na wodę
5. Wskaźnik poziomu wody
6. Zbiornik na kostki lodu
7. Wylot wody
8. Wlot powietrza
9. Wylot powietrza
10. Łopatką do nabierania kostek lodu

#### **Panel sterowania (rys. B)**

11. Przycisk wł./wył./tryb oczekiwania
12. Przycisk wyboru wielkości kostek lodu
13. Przycisk regulacji czasu
14. Przycisk strzałki
15. Wyświetlacz
16. Wskaźnik czasu
17. Wskaźnik czasu rzeczywistego
18. Wskaźnik czasu włączenia
19. Wskaźnik czasu wyłączenia
- 20a. Wskaźnik wielkości kostek lodu (S)
- 20b. Wskaźnik wielkości kostek lodu (M)
- 20c. Wskaźnik wielkości kostek lodu (L)
21. Wskaźnik wytwarzania kostek lodu
22. Wskaźnik „Zbiornik na wodę jest pusty”
23. Wskaźnik „Zbiornik na kostki lodu jest pełny”
24. Wskaźnik awarii wyrzucania kostek lodu

#### **Pierwsze użycie**

##### **Ostrzeżenie!**

- Przed pierwszym użyciem urządzenie powinno pozostać bezczynne przez co najmniej 3 godziny. Czynniki chłodzący musi najpierw osiąść w elemencie chłodzącym.
- Wyczyść urządzenie. Patrz sekcja „Czyszczenie i konserwacja”.
- Wyczyść akcesoria. Patrz sekcja „Czyszczenie i konserwacja”.

#### **Użytkowanie**

#### **Ustawianie czasu (rys. B)**

##### **Czas rzeczywisty**

- Naciśnij 1 raz przycisk regulacji czasu (13), aby ustawić godzinę. Zaświeci się wskaźnik czasu rzeczywistego (17). Cyfry oznaczające godziny wskaźnika czasu (16) zaczną migać. Naciśnij przycisk strzałki (14), aby wyregulować godzinę.

- Naciśnij 2 razy przycisk regulacji czasu (13), aby ustawić minuty. Cyfry oznaczające minuty wskaźnika czasu (16) zaczną migać. Naciśnij przycisk strzałki (14), aby wyregulować minuty.

#### **Czas włączenia**

- Naciśnij 3 razy przycisk regulacji czasu (13), aby ustawić godzinę. Zaświeci się wskaźnik czasu włączenia (18). Cyfry oznaczające godziny wskaźnika czasu (16) zaczną migać. Naciśnij przycisk strzałki (14), aby wyregulować godzinę.
- Naciśnij 4 razy przycisk regulacji czasu (13), aby ustawić minuty. Cyfry oznaczające minuty wskaźnika czasu (16) zaczną migać. Naciśnij przycisk strzałki (14), aby wyregulować minuty.

#### **Czas wyłączenia**

- Naciśnij 5 razy przycisk regulacji czasu (13), aby ustawić godzinę. Zaświeci się wskaźnik czasu wyłączenia (19). Cyfry oznaczające godziny wskaźnika czasu (16) zaczną migać. Naciśnij przycisk strzałki (14), aby wyregulować godzinę.
- Naciśnij 6 razy przycisk regulacji czasu (13), aby ustawić minuty. Cyfry oznaczające minuty wskaźnika czasu (16) zaczną migać. Naciśnij przycisk strzałki (14), aby wyregulować minuty.

### **Wybór wielkości kostek lodu**

#### **(rys. B)**

- Aby wytwarzane były małe kostki lodu, naciśnij 1 raz przycisk wyboru wielkości kostek lodu (12). Zaświeci się wskaźnik wyboru wielkości kostek lodu (20a).
- Aby wytwarzane były średnie kostki lodu, naciśnij 2 razy przycisk wyboru wielkości kostek lodu (12). Zaświeci się wskaźnik wyboru wielkości kostek lodu (20b).
- Aby wytwarzane były duże kostki lodu, naciśnij 3 razy przycisk wyboru wielkości kostek lodu (12). Zaświeci się wskaźnik wyboru wielkości kostek lodu (20c).

### **Wskazówki dotyczące użytkowania**

#### **(rys. A & B)**

Uwaga!

- Urządzenia nie wolno włączać przez 3 godziny po przeniesieniu.

- Należy sprawdzić, czy dookoła urządzenia jest wystarczająca ilość wolnej przestrzeni umożliwiająca ucieczkę ciepła i zapewniająca odpowiedni przepływ powietrza. Minimalna odległość od wlotu i wylotu powietrza wynosi 20 cm.
- Do napełniania zbiornika na wodę można używać wyłącznie ucieczkę ciepła.
- Podczas napełniania zbiornika na wodę, nie należy przekraczać oznaczenia maksymalnego poziomu wody (5, „H-MAX”).

- Urządzenie należy umieścić na stabilnej płaskiej powierzchni.
- Otwórz pokrywę (2).
- Napełnij zbiornik na wodę (4) odpowiednią ilością wody.

Uwaga: Przy każdym napełnianiu zbiornika na wodę zalecane jest dodanie do wody 1 łyżki stołowej soku z cytryny. Sok z cytryny spowoduje uwolnienie świeżego, cytrusowego zapachu w całym domu. Kwas zawarty w soku z cytryny zwalczy rozwijające się bakterie, pleśń oraz unoszące się w powietrzu alergeny.

- Umieść zbiornik na kostki lodu (6) w urządzeniu.
- Zamknij pokrywę (2).
- Umieść wtyczkę zasilającą w gniazdku elektrycznym. Wyświetlacz (15) zaświeci się.
- Jeśli chcesz skorzystać z funkcji czasomierza, ustaw wartość czasu włączenia i wyłączenia. Patrz sekcja „Ustawianie czasu”.
- Ustaw odpowiednią wielkość kostek lodu. Patrz sekcja „Wybór wielkości kostek lodu”.
- Aby włączyć urządzenie, naciśnij przycisk wł./wyt./tryb oczekiwania (11). Wskaźnik wytwarzania kostek lodu (21) zacznie migać. Urządzenie rozpoczyna wytwarzanie kostek lodu.
- W ciągu 15 minut urządzenie osiągnie odpowiednią temperaturę i wykonane zostaną pierwsze kostki lodu. Dopóki urządzenie pozostanie włączone, będzie kontynuowało wykonywanie 12 kostek lodu co 9–13 minut (zależnie od wybranej wielkości).
- Należy regularnie spoglądać przez okno podglądowe (3), aby sprawdzić, czy proces wykonywania kostek lodu przebiega bezproblemowo.

- 
- Aby przerwać proces, naciśnij przycisk wł./wył./tryb oczekiwania (11).
  - Gdy zbiornik na kostki lodu (6) będzie pełny, zaświeci się wskaźnik „Zbiornik na kostki lodu jest pełny” (23).
  - Aby wyłączyć urządzenie, naciśnij przycisk wł./wył./tryb oczekiwania (11).
  - Wyciągnij wtyczkę zasilającą z gniazdka elektrycznego. Wyświetlacz (15) wyłączy się.
  - Pozwól, aby urządzenie całkowicie wystygło.





