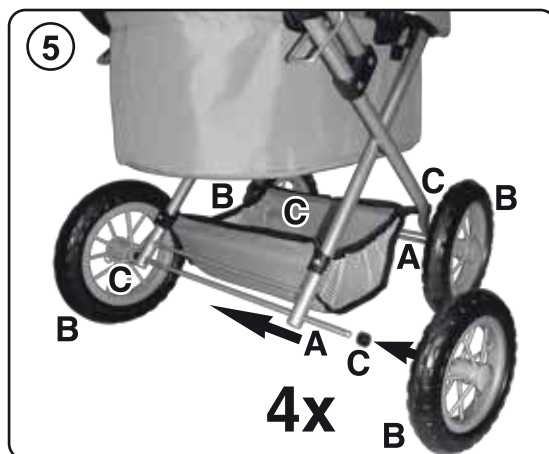
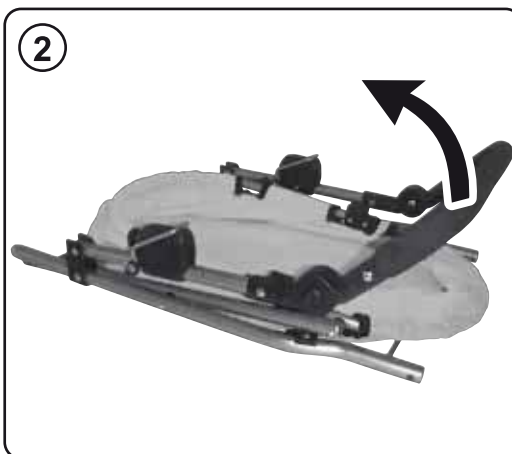
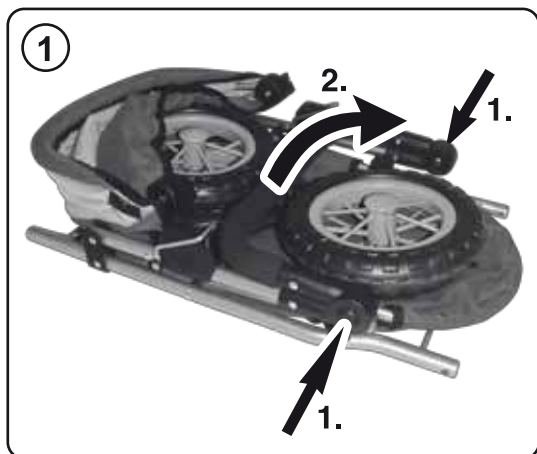
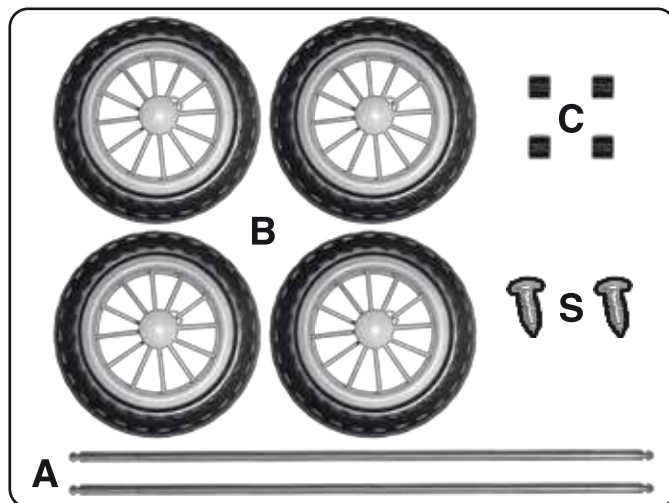


**130****3+**

Bayer Design  
Fritz Bayer GmbH & Co. KG  
Neuenseer Str. 57  
D-96247 Michelau, Germany

**EN:** Warning. Not suitable for children under 3 years. Small part. Choking hazard. Assembly/Disassembly by adults only.  
**DE:** Achtung! Nicht geeignet für Kinder unter 3 Jahren. Kleine Teile. Erstickenungsgefahr! Der Auf- und Abbau ist von Erwachsenen durchzuführen.  
**FR:** Attention ! Ne convient pas aux enfants de moins de 3 ans. Présence de petits éléments susceptibles d'être ingérés. Danger d'étouffement !  
 Le montage et le démontage doivent être effectués par un adulte.  
**IT:** Avvertenze! Non adatto a bambini di età inferiore a 3 anni. Piccole parti. Rischio di soffocamento! Montaggio e smontaggio devono essere effettuati solo da adulti.  
**ES:** Advertencia! No conviene para niños menores de 3 años. Piezas pequeñas. Riesgo de asfixia! El montaje y desmontaje deberá ser realizado por adultos.  
**BG:** Внимание! Неподходящо за деца под 3 години. Малки детайли. Риск от задавяне! да се сглобява (разглобява) само от възрастни.  
**CZ:** Upozornění! Nevhodné pro děti do 3 let. Malých částí. Nebezpečí udávení! Hračku mohou rozebírat a skládat jen dospělí.  
**DK:** Advarsel! Ikke egnet for børn under 3 år. Små dele. Risiko for kvælning! Må kun samles / adskilles af voksne.  
**FI:** Varoitus! Ei alle 3-vuotiaille lapsille. Pieniä osia. Tukehtumisriskin! Tarkoitettu aikuisen koottavaksi/purettavaksi.  
**GR:** Προειδοποίηση! Δεν είναι κατάλληλο για παιδιά κάτω των 3 ετών. Μικρών αντικειμένων. Κίνδυνος πνιγμού!  
 Η συναρμολόγηση και αποσυναρμολόγηση να γίνεται μόνο από ενήλικες.  
**HR:** Upozorenje! Nije za djecu mlađu od 3 godine. Male dijelove. Opasnost od gušenja! Montažu i demontažu mogu obavljati samo odrasle osobe.  
**HU:** Figyelmeztetés! Csak 3 évnél idősebb gyermekek számára. Kis alkatrészek. Fulladásveszély! Az összeszerelést és szétszerelést kizárólag felnőtt végezze.  
**KZ:** Назар аударыңыз! 3 жасқа дейінгі балаларға бермеңіз, құрамында ұсақ бөлшектер бар. Ересектер ғана жинап/бұзулары керек.  
**NL:** Waarschuwing! Niet geschikt voor kinderen jonger dan 3 jaar. Kleine onderdelen. Risico van verstikking! Montage/demontage moet door volwassenen worden uitgevoerd.  
**NO:** Advarsel! For barn under 36 måneder er ikke egnet. Små deler. Fare for kvælning! Konstruksjon og demontering skal utføres av voksne.  
**PL:** Ostrzeżenie! Nie nadaje się dla dzieci w wieku poniżej 3 lat. Małych części. Ryzyko zadławienia! Montaż /demontaż mogą wykonywać tylko zalecane transformatory.  
**PT:** Atenção! Contra-indicado para crianças com menos de 3 anos. Peças pequenas. Risco de asfixia! A montagem/desmontagem só deve ser efectuada por adultos.  
**RO:** Avertisment! Contraindicat copiilor mai mici de 3 ani. Piese mici. Riscului de inecare! Operatiile de montare/demontare se efectueaza numai de catre adulti.  
**RS:** Upozorenje! Nije preporučljivo za decu ispod 3 godine. Sitni delova. Gušenje opasnosti. Montaža/demontaža samo od strane odraslih.  
**RU:** Внимание! Не подходит для детей младше 3 лет. Мелкие детали. Опасности удушья. Сборку и демонтаж разрешается выполнять только взрослым.  
**SE:** Varning! Inte lämplig för barn under 3 år. Små delar. Kvävningsrisk! Montering / demontering endast av vuxna.  
**SI:** Opozorilo! Ni primerno za otroke, mlajše od 3 let. Majhne dele. Tveganje zadužitve! Postavljanje in razstavljanje se izvajajo odrasli.  
**SK:** Upozornenie! Nevhodné pre deti vo veku do 3 rokov. Malých častí. Rizika udusenía! Hračka môže skladať a rozoberať len dospelá osoba.  
**TR:** Uyarı! Değil 3 yaşından küçük çocuklar için uygun. Küçük parçalar. Boğulma tehlikesi. Montaj / Sökme işlemi yalnızca yetişkinler tarafından yapılmalıdır.  
**UA:** Увага! Не підходить для дітей у віці до 3 років. Малі частини. Небезпеки удушья. Збирається/розбирається тільки дорослими.