



Z 07475

DE

Gebrauchsanleitung

ab Seite 3

EN

Instruction manual

starting on page 12

FR

Mode d'emploi

à partir de la page 20

NL

Handleiding

vanaf pagina 29

Inhalt

Bestimmungsgemäßer Gebrauch	3
Sicherheitshinweise	4
Lieferumfang und Geräteübersicht	6
Vor dem ersten Gebrauch	6
Benutzung	7
Reinigung und Pflege	9
Fehlerbehebung	10
Technische Daten	11
Entsorgung	11

Symbolerklärung



Sicherheitshinweise:
Lesen Sie diese aufmerksam durch und halten Sie sich an sie, um Personen- und Sachschäden zu vermeiden.



Ergänzende Informationen



Bedienungsanleitung vor Gebrauch lesen!

Sehr geehrte Kundin, sehr geehrter Kunde,
wir freuen uns, dass Sie sich für diese **Mini-Waschmaschine** entschieden haben. Lesen Sie vor dem ersten Gebrauch des Gerätes die Anleitung sorgfältig durch und bewahren Sie sie zum späteren Nachlesen auf. Bei Weitergabe des Gerätes ist auch diese Anleitung mitzugeben.
Hersteller und Importeur übernehmen keine Haftung, wenn die Angaben in dieser Anleitung nicht beachtet werden.
Sollten Sie Fragen zum Gerät sowie zu Ersatz-/Zubehörteilen haben, kontaktieren Sie den Kundenservice über unsere Webseite:

www.service-shopping.de

Bestimmungsgemäßer Gebrauch

- Das Gerät ist zum Waschen von leichten Textilien bei einer Temperatur von **max. 60 °C** geeignet.
- Das Gerät ist **nicht** zum Waschen von großen und schweren Textilien, wie Wolldecken, Bettzeug oder Wintermäntel geeignet.
- Das Gerät ist **nicht** zum Waschen von Kochwäsche geeignet.
- Das Gerät ist **nicht** zum Bleichen oder Färben von Textilien geeignet.
- Das Gerät ist für den Privatgebrauch, nicht für eine gewerbliche Nutzung bestimmt.
- Nutzen Sie das Gerät nur wie in der Anleitung beschrieben. Jede weitere Verwendung gilt als bestimmungswidrig.
- Von der Gewährleistung ausgeschlossen sind alle Mängel, die durch unsachgemäße Behandlung, Beschädigung oder Reparaturversuche entstehen. Dies gilt auch für den normalen Verschleiß.

Sicherheitshinweise

- Dieses Gerät ist nicht dafür bestimmt, durch Personen (einschließlich Kinder) mit eingeschränkten physischen, sensorischen oder geistigen Fähigkeiten oder mangels Erfahrung und/oder mangels Wissen benutzt zu werden, es sei denn, sie werden durch eine für ihre Sicherheit zuständige Person beaufsichtigt oder erhalten von ihr Anweisungen, wie das Gerät zu benutzen ist.
- Kinder müssen beaufsichtigt werden, um sicherzustellen, dass sie nicht mit dem Gerät spielen.
- Das Gerät ist bei nicht vorhandener Aufsicht und vor dem Zusammenbau, dem Auseinandernehmen oder Reinigen stets vom Netz zu trennen.
- Gehen Sie nie über die maximale Füllmenge hinaus (**MAX**-Markierung beachten!). Ist die Waschmaschine überfüllt, könnte Wasser aus dem Abflussschlauch während des Waschvorgangs austreten.
- Nehmen Sie keine Veränderungen am Gerät vor. Tauschen Sie auch das Netzkabel nicht selbst aus. Wenn das Gerät, die Anschlussleitung oder der Stecker des Gerätes beschädigt ist, muss es durch den Hersteller oder Kundenservice oder eine ähnlich qualifizierte Person (z. B. Fachwerkstatt) ersetzt werden, um Gefährdungen zu vermeiden.



Verletzungsgefahren

- Halten Sie Kinder und Tiere vom Gerät und Verpackungsmaterial fern. Es besteht Verletzungs- und Erstickungsgefahr!
- Fassen Sie **niemals** in die Schleudertrommel, bevor diese vollständig gestoppt hat.
- Stellen Sie bei nicht vorhandener Aufsicht sicher, dass das Gerät **kein** Wasser enthält.
- Verlegen Sie das Kabel so, dass es keine Stolpergefahr darstellt.
- Stellen Sie das Gerät so auf, dass man es nicht am Kabel herunterziehen oder daran hängen bleiben kann.



Stromschlag- und Brandgefahr

- Schließen Sie das Gerät nur an eine vorschriftsmäßig installierte Steckdose mit Schutzkontakten an. Die Steckdose muss auch nach dem Anschließen gut zugänglich sein, damit die Netzverbindung schnell getrennt werden kann. Die Netzspannung muss mit den technischen Daten des Gerätes übereinstimmen. Verwenden

Sie nur ordnungsgemäße Verlängerungskabel, deren technische Daten mit denen des Gerätes übereinstimmen.

- Tauchen Sie das Gerät, das Netzkabel und den Stecker niemals in Wasser oder andere Flüssigkeiten ein und stellen Sie sicher, dass diese nicht in Wasser fallen oder nass werden können.
- Sollte das Gerät ins Wasser fallen, unterbrechen Sie sofort die Stromzufuhr. Versuchen Sie nicht, es aus dem Wasser zu ziehen, während es am Stromnetz angeschlossen ist!
- Verwenden Sie das Gerät nicht, wenn es eine Fehlfunktion hatte, heruntergefallen oder ins Wasser gefallen ist. Lassen Sie es vor der Inbetriebnahme in einer Fachwerkstatt überprüfen.
- Berühren Sie das Netzkabel und den Stecker niemals mit feuchten Händen, wenn diese Komponenten an das Stromnetz angeschlossen sind.
- Schalten Sie das Gerät aus und ziehen Sie den Netzstecker aus der Steckdose, wenn während des Betriebes ein Fehler auftritt oder vor einem Gewitter.
- Ziehen Sie immer am Stecker und nie am Netzkabel.
- Verwenden Sie das Gerät nur in geschlossenen Räumen.
- Verwenden Sie das Gerät nicht in Räumen, in denen sich leichtentzündlicher Staub oder giftige sowie explosive Dämpfe befinden.
- Geben Sie niemals Kleidung in das Gerät, die vor kurzem mit Lösungsmitteln wie z. B. Waschbenzin in Berührung gekommen sind.
- Betreiben Sie das Gerät nicht in einer sehr feuchten Umgebung oder in der Nähe von brennbarem Material.
- Überprüfen Sie das Gerät vor jeder Inbetriebnahme auf Beschädigungen. Benutzen Sie es nur, wenn das Gerät, das Netzkabel und der Stecker keine Schäden aufweisen!

Vermeiden von Material-, Sach- und Geräteschäden

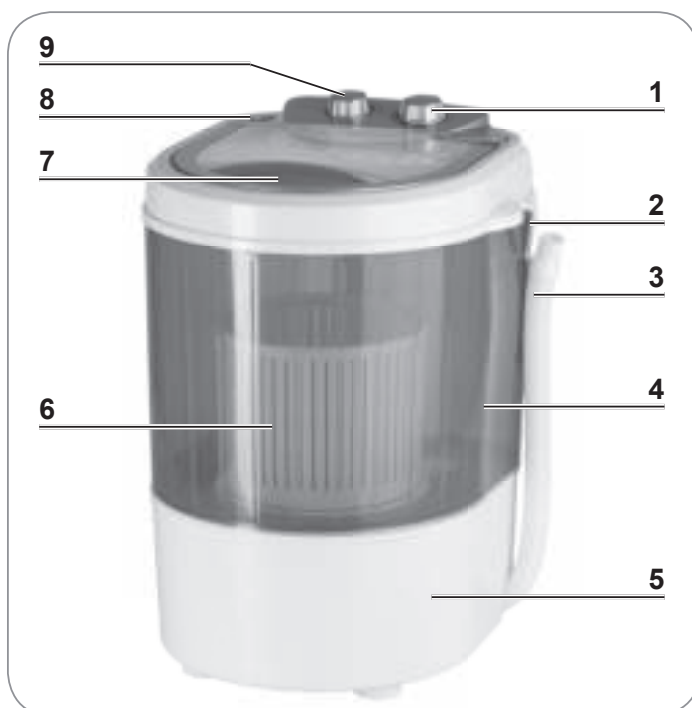
- Stellen Sie das Gerät immer auf einen trockenen, ebenen, festen und feuchtigkeitsbeständigen Untergrund.
- Achten Sie darauf, dass der Abflussschlauch, der Zuflussschlauch und das Netzkabel nicht gequetscht, geknickt oder über scharfe Kanten gelegt werden und nicht mit heißen Flächen in Berührung kommen.
- Verwenden Sie nur im Lieferumfang enthaltenes oder vom Hersteller empfohlenes Zubehör.
- Halten Sie ausreichend Abstand zu Wärmequellen wie Herdplatten oder Öfen, um Geräteschäden zu vermeiden. Stellen Sie kein offenes Feuer, z. B. brennende Kerzen, in die direkte Nähe des Gerätes, Kabels und Steckers.
- Stellen Sie keine schweren oder heißen Gegenstände auf das Gerät.
- Lassen Sie das Gerät nicht fallen und setzen Sie es keinen starken Stößen aus.
- Setzen Sie das Gerät keinen extremen Temperaturen, starken Temperaturschwankungen, Nässe oder direkter Sonneneinstrahlung aus.
- Es darf kein Wasser wärmer als 60 °C verwendet werden, da sich ansonsten die Plastikwanne verformen könnte.

- Nehmen Sie alle Gegenstände, wie Schlüssel, Kleingeld etc., aus Taschen o.Ä., um Beschädigungen an den Textilien und dem Gerät zu vermeiden.
- Verwenden Sie zum Reinigen des Gerätes keine ätzenden oder scheuernden Reinigungsmittel. Diese können die Oberfläche beschädigen.

Hygienehinweise

- Das Gerät kann mit möglichen Produktionsrückständen behaftet sein. Um gesundheitliche Beeinträchtigungen zu vermeiden, reinigen Sie das Gerät vor dem ersten Gebrauch (*siehe Kapitel „Reinigung und Pflege“*).
- Halten Sie das Gerät sauber.

Lieferumfang und Geräteübersicht



- 1 Einstellrad **Timer**
- 2 Aufhängevorrichtung für den Abflussschlauch
- 3 Abflussschlauch
- 4 Waschtrommel
- 5 Motoreinheit
- 6 Schleudertrommel inkl. Abdeckung
- 7 Deckel
- 8 Anschluss für den Zuflussschlauch
- 9 Einstellrad **Waschen - Schleudern - Aus**

Nicht abgebildet:

- Zuflussschlauch
- Netzkabel mit Stecker
- Wasserhahn-Adapter

Vor dem ersten Gebrauch



ACHTUNG!

- Das Gerät kann mit Produktionsrückständen behaftet sein. Reinigen Sie es gründlich vor dem ersten Gebrauch.
 - Achten Sie darauf, dass der Abflussschlauch während des Waschvorgangs **immer** senkrecht an der Aufhängevorrichtung verankert ist.
 - Erstickungsgefahr! Halten Sie Kinder und Tiere vom Verpackungsmaterial fern.
1. Packen Sie alle Teile aus und überprüfen Sie den Lieferumfang auf Vollständigkeit (*siehe Kapitel „Lieferumfang und Geräteübersicht“*) und Transportschäden. Falls die Bestandteile Schäden aufweisen sollten, verwenden Sie diese nicht(!), sondern kontaktieren Sie unseren Kundenservice.

2. Ziehen Sie eventuelle Folien bzw. Aufkleber vom Gerät ab.
3. Reinigen Sie das Gerät mit einem feuchten, weichen Tuch.
4. Stellen Sie das Gerät auf eine trockene, wasserbeständige sowie ebene Fläche in ausreichendem Abstand zu brennbaren Gegenständen auf. Achten Sie bitte darauf, dass das Gerät Kindern nicht zugänglich sein darf.
5. Befestigen Sie den Abflussschlauch (3) mithilfe des Hakens an der Aufhängevorrichtung (2).
6. Befüllen Sie die Waschtrommel (4) bis zur **MAX**-Markierung (ca. 10 Liter) mit klarem, maximal 60 °C warmem Wasser (siehe Kapitel „Benutzung“, Abschnitt „Aufstellen, Befüllen und Anschließen“).
7. Schließen Sie den Deckel (7).
8. Stecken Sie den Netzstecker in eine vorschriftsmäßig installierte 220 – 240 V-Steckdose.
9. Stellen Sie das Einstellrad (9) auf **Waschen** und den **Timer** (1) auf 15 Minuten. Lassen Sie den Waschvorgang einmal durchlaufen.



10. Lassen Sie das Wasser über den Abflussschlauch (3) in ein Waschbecken o.Ä. ab und wiederholen Sie diesen Vorgang ein weiteres Mal.

Nun ist die Waschmaschine betriebsbereit!

Benutzung



ACHTUNG!

- Fassen Sie **niemals** in die Schleudertrommel, bevor diese vollständig gestoppt hat.
- Nehmen Sie alle Gegenstände, wie Schlüssel, Kleingeld etc., aus Taschen o.Ä., um Beschädigungen an den Textilien und dem Gerät zu vermeiden.
- Geben Sie niemals Kleidung in das Gerät, die vor kurzem mit Lösungsmitteln wie z. B. Waschbenzin in Berührung gekommen sind.
- Es darf kein Wasser wärmer als 60 °C verwendet werden, da sich ansonsten die Plastikwanne verformen könnte.
- Achten Sie darauf, dass der Abflussschlauch während des Waschvorgangs **immer** senkrecht an der Aufhängevorrichtung verankert ist.
- Öffnen Sie den Deckel des Gerätes nicht während des Betriebes.
- Ziehen Sie immer den Netzstecker aus der Steckdose, wenn Sie das Gerät nicht verwenden!



- Beachten Sie immer die Waschzettel an den Textilien, die Sie waschen wollen.
- Feine Textilien, wie Wolle oder Seide, sollten in einem Waschbeutel o.Ä. gewaschen werden, um die Stoffe zu schonen.
- Reißverschlüsse sollten immer geschlossen werden, um Materialschäden zu vermeiden.
- Grober Schmutz, z. B. Sand, Lehm etc., sollte vorher abgeklopft werden, um den Abfluss des Gerätes nicht zu verstopfen.

Aufstellen, Befüllen und Anschließen

1. Stellen Sie das Gerät auf eine trockene, wasserbeständige sowie ebene Fläche in ausreichendem Abstand zu brennbaren Gegenständen auf. Achten Sie bitte darauf, dass das Gerät Kindern nicht zugänglich sein darf.
2. Befestigen Sie den Abflussschlauch (3) mithilfe des Hakens an der Aufhängevorrichtung (2).
3. Öffnen Sie den Deckel (7) und befüllen Sie die Waschtrommel (4) mit max. 3 kg Textilien.
4. Zum Befüllen mit Wasser können Sie entweder den Zuflussschlauch oder einen Wassereimer verwenden:

Wassereimer

- Befüllen Sie den Eimer mit klarem, maximal **60 °C** warmem Wasser.
- Schütten Sie das Wasser in die Waschtrommel (4). Achten Sie dabei darauf, dass Sie die **MAX**-Markierung nicht überschreiten.



Zuflussschlauch

- Schließen Sie den Zuflussschlauch an den Anschluss (8) am Gerät an.
- Stecken Sie den Zuflussschlauch auf den Wasserhahn-Adapter, sodass er nicht mehr Herunterrutschen kann.
- Schließen Sie den Zuflussschlauch mit dem Adapter an einen Wasserhahn an und ziehen Sie die Schelle fest.



- Sollte der Adapter nicht an Ihren Wasserhahn passen, können Sie den Zuflussschlauch auch einfach unter den Wasserhahn halten.
- Füllen Sie die Waschtrommel (4) bis zur **MAX**-Markierung mit klarem, maximal 60 °C warmem Wasser.

5. Füllen Sie für die Textilien geeignetes Waschmittel in die Waschtrommel (4). Beachten Sie, dass Sie weniger Waschmittel benötigen als in einer herkömmlichen Waschmaschine.
6. Schließen Sie den Deckel (7).
7. Stecken Sie den Netzstecker in eine vorschriftsmäßig installierte 220 – 240 V-Steckdose.

Waschen

8. Stellen Sie das Einstellrad (9) auf **Waschen** und den **Timer** (1) auf die gewünschte Zeit (max. 15 Minuten).
9. Das Gerät beginnt mit dem Waschvorgang.
10. Nach Ablauf der Waschzeit schaltet sich das Gerät automatisch ab.
11. Lassen Sie das Wasser über den Abflussschlauch (3) in ein Waschbecken o.Ä. ablaufen.

Spülen

12. Befüllen Sie die Waschtrommel (4) erneut mit klarem kalten oder lauwarmen Wasser aber geben Sie **kein** Waschmittel dazu.
13. Stellen Sie das Einstellrad (9) auf **Waschen** und den **Timer** (1) auf die gewünschte Zeit (max. 15 Minuten).
14. Das Gerät beginnt mit dem Spülgang.
15. Nach Ablauf der Spülzeit schaltet sich das Gerät automatisch ab.

16. Lassen Sie das Wasser über den Abflussschlauch (3) in ein Waschbecken o.Ä. ablaufen.

Schleudern

17. Öffnen Sie den Deckel (7) und nehmen Sie die nasse Wäsche aus der Waschtrommel (4).



18. Legen Sie die ggf. aufgeteilte, nasse Wäsche (max 1,5 kg) in die Schleudertrommel (6) und setzen Sie die Abdeckung anschließend ein.



19. Setzen Sie die Schleudertrommel (6) in die Waschtrommel (4). Achten Sie dabei darauf, dass sie richtig auf der Drehscheibe (A) sitzt. Damit die Schleudertrommel während des Schleuderns nicht von der Drehscheibe (A) springt, müssen die Aussparungen am Boden der Schleudertrommel (6) korrekt auf den Gegenstücken der Drehscheibe (A) sitzen.

20. Schließen Sie den Deckel (7).

21. Stellen Sie sicher, dass der Abflussschlauch (3) in ein Waschbecken o.Ä. führt, sodass das Wasser während des Schleuderns ablaufen kann.

22. Stellen Sie das Einstellrad (9) auf **Schleudern** und den **Timer** (1) auf die gewünschte Zeit (max. 15 Minuten).

23. Das Gerät beginnt mit dem Schleudergang.

24. Nach Ablauf der Schleuderzeit schaltet sich das Gerät automatisch ab.

25. Öffnen Sie den Deckel (7).

26. Lassen Sie die Schleudertrommel (6) vollständig stoppen, bevor Sie diese aus der Waschtrommel (4) herausnehmen.

27. Entnehmen Sie Ihre Wäsche aus der Schleudertrommel und hängen Sie sie wie gewohnt auf. Sollte die Wäsche noch zu nass sein, wiederholen Sie den Schleudergang.

28. Stellen Sie das Einstellrad (9) auf **Aus** und ziehen Sie den Netzstecker aus der Steckdose!

Reinigung und Pflege



ACHTUNG!

- Tauchen Sie das Gerät, das Netzkabel und den Stecker niemals in Wasser oder andere Flüssigkeiten.
- Verwenden Sie zum Reinigen keine aggressiven, scheuernden oder giftigen Reinigungsmittel. Diese können die Oberfläche beschädigen.
- Ziehen Sie vor jeder Reinigung den Netzstecker aus der Steckdose.

1. Wischen Sie das Gerät von außen und den Deckel mit einem sauberen, feuchten Tuch ab.
2. Wischen Sie das Geräteinnere mit einem sauberen, feuchten und weichen Tuch und mildem Reinigungsmittel ab. Lassen Sie anschließend einen Spülvorgang mit klarem Wasser durchlaufen (*siehe Kapitel „Benutzung“, Abschnitte „Aufstellen, Befüllen und Anschließen“ und „Spülen“*).
3. Lassen Sie das Gerät und alle Zubehörteile vollständig trocknen, bevor Sie sie verstauen.
4. Bewahren Sie das Gerät an einem trockenen, vor Sonne geschützten sowie für Kinder und Tiere unzugänglichen Ort auf.



Halten Sie das Gerät arbeitsbereit. Sie sollten Kalkablagerungen vom Wasser entsprechend der Wasserqualität in Ihrer Gegend und der Häufigkeit der Verwendung regelmäßig mit einem Entkalkungsmittel entfernen. Befolgen Sie zur Entkalkung der Waschmaschine die Anleitung des Entkalkungsmittels.

Fehlerbehebung

Sollte das Gerät nicht ordnungsgemäß funktionieren, überprüfen Sie zunächst, ob Sie ein Problem selbst beheben können.



Versuchen Sie nicht, ein defektes elektrisches Gerät eigenständig zu reparieren!

Problem	Mögliche Ursache/Lösung
Das Gerät lässt sich nicht einschalten.	<ul style="list-style-type: none"> • Befindet sich das Einstellrad (9) auf Position Waschen oder Schleudern? • Steckt der Netzstecker richtig in der Steckdose? • Ist die Steckdose defekt? Probieren Sie eine andere Steckdose. • Überprüfen Sie die Sicherung Ihres Netzanschlusses.
Das Gerät schaltet nicht ab.	<ul style="list-style-type: none"> • Wird der Timer blockiert?
Während des Gebrauchs lässt sich ein unangenehmer Geruch feststellen.	<ul style="list-style-type: none"> • Wird das Gerät zum ersten Mal verwendet? Eine Geruchsentwicklung tritt bei der ersten Benutzung neuer Geräte häufig auf. Der Geruch sollte verschwinden, nachdem Sie das Gerät mehrmals benutzt haben. • Haben Sie das Gerät zuvor entkalkt? Spülen Sie es mit klarem Wasser aus.
Die Wäsche wird nicht sauber.	<ul style="list-style-type: none"> • Ist das Gerät verschmutzt? Reinigen Sie es (<i>siehe Kapitel „Reinigung und Pflege“</i>). • Ist der Abfluss oder die Drehscheibe stark verschmutzt oder verstopft? Entfernen Sie die Verschmutzung/Verstopfung (<i>siehe Abschnitt „Starke Verschmutzungen/Verstopfungen beheben“</i>).

Starke Verschmutzungen/Verstopfungen beheben

Sollte der Abfluss oder die Drehscheibe stark verschmutzt oder verstopft sein, reinigen Sie sie wie folgt:

- Stellen Sie sicher, dass das Gerät vom Stromnetz getrennt ist.
- Lösen Sie die Schrauben mit einem handelsüblichen Schraubendreher.
- Nehmen Sie die Abflussabdeckung bzw. die Drehscheibe aus der Waschtrommel heraus.
- Entfernen Sie die Verschmutzungen in der Waschtrommel sowie an der Abflussabdeckung bzw. der Drehscheibe.
- Setzen Sie die Abflussabdeckung bzw. die Drehscheibe wieder in die Waschtrommel. Achten Sie auf den korrekten Sitz.
- Drehen Sie die Schrauben mit dem Schraubendreher wieder fest.

Technische Daten

Artikelnr.:	Z 07475
Modell:	XTB30-8
Spannungsversorgung:	220 – 240 V ~ 50 Hz
Leistung:	260 W
Schutzklasse:	I
Schutzart:	IPX4
Kapazität:	
– <i>Waschtrommel:</i>	max. 3 kg Wäsche max. 10 Liter Wasser
– <i>Schleudertrommel:</i>	max. 1,5 kg Wäsche

Kundenservice/ Importeur:

DS Produkte GmbH
Am Heisterbusch 1
19258 Gallin
Deutschland
Tel.: +49 38851 314650

(0 – 30 Ct./Min. in das dt.
Festnetz. Kosten variieren je
nach Anbieter.)



Entsorgung



Das Verpackungsmaterial ist wiederverwertbar. Entsorgen Sie die Verpackung umweltgerecht und führen Sie sie der Wertstoffsammlung zu.



Entsorgen Sie den Artikel umweltgerecht. Er gehört nicht in den Hausmüll. Entsorgen Sie ihn an einem Recyclinghof für elektrische und elektronische Altgeräte. Nähere Informationen erhalten Sie bei Ihrer örtlichen Gemeindeverwaltung.

Contents

Intended Use _____	12
Safety Instructions _____	13
Items Supplied and Device Overview _____	15
Before Initial Use _____	15
Use _____	16
Cleaning and Care _____	18
Troubleshooting _____	18
Technical Data _____	19
Disposal _____	19

Explanation of Symbols



Safety instructions:
Please read these carefully and comply with them in order to prevent personal injury and damage to property.



Supplementary information



Read operating instructions before use!

Dear Customer,

We are delighted that you have chosen this **mini washing machine**.

Before using the device for the first time, please read the instructions through carefully and keep them for future reference. If the device is given to someone else, these instructions should also be handed over with it.

The manufacturer and importer do not accept any liability if the information in these instructions is not complied with.

If you have any questions about the device and about spare parts/accessories, contact the customer service department via our website:

www.service-shopping.de

Intended Use

- The device is suitable for washing light textiles at a temperature of **no more than 60°C**.
- The device is **not** suitable for washing large and heavy textiles, such as wool blankets, bedding or winter jackets.
- The device is **not** suitable for washing laundry that needs to be boiled.
- The device is **not** suitable for bleaching or dyeing textiles.
- The device is for personal use only and is not intended for commercial applications.
- Use the device only as described in the instructions. Any other use is deemed to be improper.
- The following are excluded from the warranty: all defects caused by improper handling, damage or unauthorised attempts at repair. This also applies to normal wear and tear.

Safety Instructions

- This device is not designed to be used by individuals (including children) with limited physical, sensory or mental abilities or those without sufficient experience and/or knowledge, unless they are supervised by someone responsible for their safety or have received instructions from them on how to use the device.
- Children must be supervised to ensure that they do not play with the device.
- The device must always be disconnected from the mains power when it is left unattended and before assembling, disassembling or cleaning the device.
- Never exceed the maximum fill level (note **MAX** marking!). If the washing machine is overfilled, water could escape from the discharge hose during the wash cycle.
- Do not make any changes to the device. Also do not replace the mains cable yourself. If the device, the connecting cable or the plug of the device is damaged, it must be replaced by the manufacturer or customer service department or a similarly qualified person (e.g. specialist workshop) in order to avoid any hazards.



Dangers of Injury

- Keep the device and packaging material away from children and animals. There is a risk of injury and suffocation!
- **Never** reach into the spinning drum before it has come to a complete stop.
- If the device is not being supervised, make sure that it contains **no** water.
- Lay the cable in such a way that it does not present a trip hazard.
- Set up the device so that it cannot be pulled down by the cable or become caught on it.



Danger of Electric Shock and Fire

- The device should only be connected to a properly installed plug socket with safety contacts. The plug socket must also be readily accessible after connection so that the connection to the mains can quickly be isolated. The mains voltage must match the technical data of the device. Only use suitable extension cables whose technical data is the same as that of the device.
- Never immerse the device, mains cable or plug in water or other liquids and ensure that they cannot fall into water or become wet.
- Should the device fall into water, switch off the power supply immediately. Do not attempt to pull it out of the water while it is still connected to the mains power!

- Do not use the device if it has malfunctioned or been dropped in water. Have it checked in a specialist workshop before using it again.
- Never touch the mains cable or plug with wet hands when these components are connected to the mains power.
- Switch off the device and pull the mains plug out of the plug socket if an error occurs during operation or before a thunderstorm.
- Always pull the plug and never the mains cable.
- Use the device only in closed rooms.
- Do not use the device in rooms containing easily ignitable dust or poisonous and explosive fumes.
- Never place clothing into the device which has recently been in contact with solvents such as benzene.
- Do not operate the device in a very damp environment or in the vicinity of combustible material.
- Always check the device for damage before putting it into operation. Only use it if the device, mains cable and plug have no signs of damage!

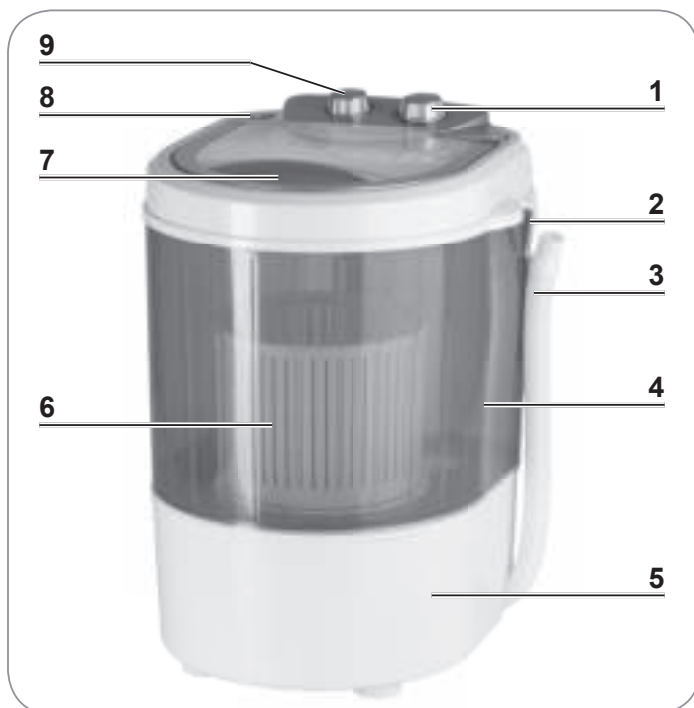
Avoiding Damage to Material, Property and the Device

- Always place the device on a dry, level, firm and moisture-resistant surface.
- Make sure that the discharge hose, the feed hose and the mains cable are not squashed, bent or laid over sharp edges and do not come into contact with hot surfaces.
- Use only accessories that are also supplied with the device or are recommended by the original manufacturer.
- Maintain a sufficient distance from heat sources such as hobs or ovens in order not to damage the device. Do not place any naked flames, e.g. burning candles, in the immediate vicinity of the device, cable or plug.
- Do not place any heavy or hot objects on the device.
- Do not drop the device or allow it to be knocked violently.
- Do not expose the device to extreme temperatures, wide temperature variations, wet conditions or direct sunlight.
- Water that is hotter than 60°C must not be used as otherwise the plastic trough could be deformed.
- Remove all objects such as keys, small change, etc. from pockets or other places to prevent any damage to the textiles and the device.
- Do not use any caustic or abrasive cleaning agents to clean the device. These can damage the surface.

Notes on Hygiene

- There may still be some production residues on the device. To avoid harmful effects to your health, clean the device before you first use it (*see the "Cleaning and Care" chapter*).
- Keep the device clean.

Items Supplied and Device Overview



- 1 **Timer** control dial
- 2 Suspension device for the discharge hose
- 3 Discharge hose
- 4 Wash drum
- 5 Motor unit
- 6 Spin drum incl. cover
- 7 Lid
- 8 Connecting socket for the feed hose
- 9 **Waschen - Schleudern - Aus** (wash - spin - off) control dial

Not shown:

- Feed hose
- Mains cable with plug
- Tap adapter

Before Initial Use



CAUTION!

- The device may contain production residues. Clean it thoroughly before you first use it.
 - Make sure that during the wash cycle the discharge hose is **always** secured vertically on the suspension device.
 - Danger of suffocation! Keep children and animals away from the packaging material.
1. Unpack all parts and check the items supplied for completeness (*see the "Items Supplied and Device Overview" chapter*) and transport damage. If you find any damage to the components, do not use them (!); instead, contact our customer service department.
 2. Remove any films or stickers that may be present from the device.
 3. Clean the device with a damp, soft cloth.
 4. Place the device on a dry, water-resistant and flat surface a sufficient distance away from flammable objects. Please make sure that the device is not accessible to children!
 5. Attach the discharge hose (3) using the hook to the suspension device (2).
 6. Fill the washing drum (4) up to the **MAX** marking (approx. 10 litres) with clear water at a temperature of no more than 60°C (*see the "Use" chapter, "Set-Up, Filling and Connection" section*).
 7. Close the lid (7).
 8. Insert the mains plug into a properly installed 220 – 240 V plug socket.

9. Move the control dial (9) to **Waschen** (wash) and set the **timer** (1) to 15 minutes. Allow the wash cycle to run through once.



10. Drain the water via the discharge hose (3) into a sink or similar outlet and repeat this process one more time.
The washing machine is now ready to be operated!

Use



CAUTION!

- **Never** reach into the spinning drum before it has come to a complete stop.
- Remove all objects such as keys, small change, etc. from pockets or other places to prevent any damage to the textiles and the device.
- Never place clothing into the device which has recently been in contact with solvents such as benzine.
- Water that is hotter than 60°C must not be used as otherwise the plastic trough could be deformed.
- Make sure that during the wash cycle the discharge hose is **always** secured vertically on the suspension device.
- Do not open the lid of the device during operation.
- Always remove the mains plug from the plug socket when the device is not in use!



- Always read the washing instructions on the textiles that you want to wash.
- Fine textiles such as wool or silk should be washed in a wash bag or something similar in order to preserve the fabrics.
- Zip fasteners should always be closed in order to prevent damage to the material.
- Coarse dirt such as sand, glue, etc. should be brushed off beforehand so that the discharge flow of the device does not become clogged up.

Set-Up, Filling and Connection

1. Place the device on a dry, water-resistant and flat surface a sufficient distance away from flammable objects. Please make sure that the device is not accessible to children!
2. Attach the discharge hose (3) using the hook to the suspension device (2).
3. Open the lid (7) and fill the wash drum (4) with no more than 3 kg of textiles.
4. To fill the device with water, you can use either the feed hose or a bucket of water:

Bucket

- Fill the bucket with clear water at a temperature of no more than **60°C**.
- Pour the water into the wash drum (4). Make sure that you do not exceed the **MAX** marking.



Feed Hose

- Connect the feed hose to the socket (8) on the device.
- Plug the feed hose onto the tap adapter so that it cannot slip off.
- Connect the feed hose to a tap using the adapter and tighten the clip.



If the adapter does not fit on your tap, you can also simply hold the feed hose under the tap.

- Fill the wash drum (4) up to the **MAX** marking with clear water at a temperature of no more than 60°C.

5. Pour detergent that is suitable for the textiles into the wash drum (4). Please note that you require less detergent than in a conventional washing machine.
6. Close the lid (7).
7. Insert the mains plug into a properly installed 220 – 240 V plug socket.

Washing

8. Move the control dial (9) to **Waschen** (wash) and set the **timer** (1) to the time you want (max. 15 minutes).
9. The device will start the wash cycle.
10. When the washing time is up, the device switches off automatically.
11. Allow the water to drain via the discharge hose (3) into a sink or similar outlet.

Rinsing

12. Fill the wash drum (4) again with clear water that is cold or lukewarm but do **not** add any detergent to it.
13. Move the control dial (9) to **Waschen** (wash) and set the **timer** (1) to the time you want (max. 15 minutes).
14. The device will start the rinse cycle.
15. When the rinsing time is up, the device switches off automatically.
16. Allow the water to drain via the discharge hose (3) into a sink or similar outlet.

Spinning

17. Open the lid (7) and take the wet laundry out of the wash drum (4).



18. Place the wet laundry, divided up if necessary (max. 1.5 kg) into the spin drum (6) and then insert the cover again.



19. Place the spin drum (6) into the wash drum (4). Make sure that it is seated correctly on the hub (A). To ensure that the spin drum does not jump off the hub (A) while it is spinning, the recesses in the bottom of the spin drum (6) must be seated correctly on the mating parts on the hub (A).

20. Close the lid (7).
21. Make sure that the discharge hose (3) leads into a sink or similar outlet so that the water can drain away during spinning.
22. Move the control dial (9) to **Schleudern** (spin) and set the **timer** (1) to the time you want (max. 15 minutes).
23. The device will start the spin cycle.
24. When the spinning time is up, the device switches off automatically.
25. Open the lid (7).
26. Allow the spin drum (6) to come to a complete stop before you remove it from the wash drum (4).
27. Remove your laundry from the spin drum and hang it up in the usual way. If the laundry is still too wet, repeat the spin cycle.
28. Move the control dial (9) to **Aus** (off) and remove the mains plug from the plug socket!

Cleaning and Care



CAUTION!

- Never immerse the device, mains cable or plug in water or other liquids.
- Do not use any aggressive, abrasive or toxic cleaning agents for cleaning. These can damage the surface.
- Remove the mains plug from the plug socket before cleaning the device!

1. Wipe the outside of the device and the lid with a clean, damp cloth.
2. Wipe the inside of the device with a clean, damp and soft cloth and mild cleaning agent. Then allow a rinse cycle to run through with clear water (see the "Use" chapter, "Set-Up, Filling and Connection" and "Rinsing" sections).
3. Allow the device and all accessories to dry completely before you store them away.
4. Store the device in a dry place that is protected from sunlight and is not accessible to children and animals.



Keep the device ready for operation. You should regularly remove water limescale deposits with a descaling agent in accordance with the water quality in your area and how often the device is used. Follow the instructions provided with the descaling agent to descale the washing machine.

Troubleshooting

If the device stops working properly, first check whether you are able to correct the problem yourself.



Do not attempt to repair a defective electrical device yourself!

Problem	Possible cause / solution
The device cannot be switched on.	<ul style="list-style-type: none"> • Is the control dial (9) in the Waschen (wash) or Schleudern (spin) position? • Is the mains plug correctly inserted in the plug socket? • Is the socket defective? Try another socket. • Check the fuse of your mains connection.

Problem	Possible cause / solution
The device does not switch off.	<ul style="list-style-type: none"> • Is the timer blocked?
During use, an unpleasant smell is detected.	<ul style="list-style-type: none"> • Is the device being used for the first time? A smell often develops when new devices are first used. The smell should disappear after you have used the device several times. • Have you previously descaled the device? Rinse it with clear water.
The laundry does not get clean.	<ul style="list-style-type: none"> • Is the device dirty? Clean it (<i>see the "Cleaning and Care" chapter</i>). • Is the discharge or the hub heavily contaminated or clogged up? Remove the contamination / blockage (<i>see the "Removing Heavy Contamination / Blockages" section</i>).

Removing Heavy Contamination / Blockages

If the discharge or the hub is heavily contaminated or clogged up, clean it as follows:

- Make sure that the device is disconnected from the mains power.
- Undo the screws using a standard commercial screwdriver.
- Take the discharge cover and the hub out of the wash drum.
- Remove any contamination in the wash drum and on the discharge cover or the hub.
- Insert the discharge cover and the hub back into the wash drum. Make sure that it fits correctly.
- Tighten the screws again using the screwdriver.

Technical Data

Article no.:	Z 07475
Model:	XTB30-8
Voltage supply:	220 – 240 V ~ 50 Hz
Power:	260 W
Protection class:	I
Type of protection:	IPX4
Capacity:	

- *Wash drum*: max. 3 kg of laundry
max. 10 litres of water
- *Spin drum*: max. 1.5 kg of laundry

Customer Service / Importer:

DS Produkte GmbH
Am Heisterbusch 1
19258 Gallin
Germany

Tel.: +49 38851 314650

(Calls subject to a charge. The cost varies depending on the service provider.)



Disposal



The packaging material is recyclable. Please dispose of it in an environmentally friendly manner and take it to a recycling centre.



Dispose of the article in an environmentally friendly manner. It should not be disposed of in the normal household waste. Please dispose of it at a recycling centre for used electrical and electronic devices. You can obtain more information from your local authorities.

Contenu

Utilisation conforme _____	20
Consignes de sécurité _____	21
Composition et vue générale de l'appareil _____	23
Avant la première utilisation _____	23
Utilisation _____	24
Nettoyage et entretien _____	26
Dépannage _____	27
Caractéristiques techniques _____	28
Mise au rebut _____	28

Explication des symboles utilisés



Consignes de sécurité : lisez attentivement ces consignes de sécurité et observez-les minutieusement afin d'éviter tout risque de blessure ou de dégâts matériels.



Informations complémentaires



Veillez lire le présent mode d'emploi avant utilisation !

Chère cliente, cher client,

Nous vous félicitons d'avoir fait l'acquisition de ce **mini lave-linge**.

Veillez lire attentivement le présent mode d'emploi avant la première utilisation de l'appareil et le conserver précieusement pour toute consultation ultérieure. Si vous donnez ou prêtez cet appareil à une tierce personne, n'oubliez pas d'y joindre ce mode d'emploi.

Le fabricant et l'importateur déclinent toute responsabilité en cas de non-observation des instructions qu'il contient.

Pour toute question concernant l'appareil et ses pièces de rechange et accessoires, vous pouvez contacter le service après-vente à partir de notre site Internet :

www.service-shopping.de

Utilisation conforme

- L'appareil est conçu pour le lavage de textiles légers à une température **max. de 60°C**.
- L'appareil n'est **pas** adapté au lavage de textiles lourds et de grande taille comme les couvertures en laine, les draps de lit ou les manteaux d'hiver.
- L'appareil n'est **pas** destiné au lavage de linge à bouillir.
- L'appareil n'est **pas** destiné à décolorer ou teindre les textiles.
- L'appareil est conçu pour un usage exclusivement domestique, non professionnel.
- Utilisez cet appareil uniquement tel qu'indiqué dans le présent mode d'emploi. Toute autre utilisation est considérée comme non conforme.
- Tout défaut imputable à une utilisation non conforme, à une détérioration ou à des tentatives de réparation est exclu de la garantie. L'usure normale est également exclue de la garantie.

Consignes de sécurité

- Cet appareil n'est pas conçu pour une utilisation par des personnes (enfants compris) ne disposant pas de leur intégrité sensorielle ou mentale ou manquant d'expérience ou de connaissances. De telles personnes ne peuvent utiliser cet appareil que sous la surveillance d'un adulte chargé de leur sécurité et qui leur expliquera le cas échéant comment s'en servir.
- Surveillez les enfants pour vous assurer qu'ils ne jouent pas avec cet appareil.
- L'appareil doit toujours être débranché du secteur lorsqu'il n'est pas sous surveillance, avant d'être assemblé, démonté ou nettoyé.
- Ne dépassez jamais la quantité de remplissage maximale (respectez le marquage **MAX** !). Si le lave-linge est trop rempli, de l'eau pourrait s'écouler du flexible d'évacuation durant l'opération de lavage.
- Ne procédez à aucune modification sur l'appareil. Ne remplacez pas vous-même le cordon d'alimentation. Si l'appareil lui-même, son cordon d'alimentation ou sa fiche sont endommagés, c'est au fabricant, au service après-vente ou à toute personne aux qualifications similaires (par ex. un atelier spécialisé) qu'il revient de le réparer afin d'éviter tout danger.



Risques de blessure

- Ne laissez pas l'appareil et son emballage à la portée des enfants ou des animaux. Ils risqueraient de se blesser et de s'étouffer avec !
- Ne plongez **jamais** les mains dans le tambour lorsque celui-ci n'est pas intégralement immobile après essorage.
- Lorsque l'appareil est hors surveillance, assurez-vous qu'il ne contient **pas** d'eau.
- Afin que personne ne risque de trébucher, faites cheminer le cordon de sorte qu'il ne gêne pas le passage.
- Positionnez l'appareil de sorte que personne ne s'y accroche et ne puisse le faire tomber en tirant sur son cordon.



Risque d'électrocution et risque d'incendie

- Branchez l'appareil uniquement sur une prise installée de façon réglementaire et mise à la terre. La prise doit rester facilement accessible même après le branchement de sorte à pouvoir rapidement couper l'alimentation de l'appareil. La tension

du secteur doit correspondre aux caractéristiques techniques de l'appareil. Utilisez uniquement des rallonges conformes dont les caractéristiques techniques correspondent à celles de l'appareil.

- Ne plongez jamais l'appareil, le cordon d'alimentation et la fiche dans l'eau ou tout autre liquide et assurez-vous qu'ils ne risquent pas de tomber dans l'eau ou d'être mouillés.
- Si l'appareil tombe dans l'eau, coupez immédiatement l'alimentation électrique. N'essayez pas de le sortir de l'eau tant qu'il est encore raccordé au réseau électrique !
- N'utilisez pas l'appareil en cas de dysfonctionnement, s'il est tombé par terre ou encore dans l'eau. Avant toute remise en service, faites-le contrôler dans un atelier spécialisé.
- Ne saisissez jamais le cordon d'alimentation et la fiche à mains humides lorsque ces composants sont raccordés au réseau électrique.
- Arrêtez l'appareil et retirez la fiche de la prise de courant si un dysfonctionnement survient au cours de l'utilisation ou en cas d'orage.
- Pour débrancher l'appareil, tirez toujours sur la fiche, jamais sur le cordon d'alimentation électrique.
- Utilisez l'appareil uniquement dans une pièce fermée.
- N'utilisez pas l'appareil dans des locaux renfermant des poussières facilement inflammables ou des vapeurs nocives ou explosives.
- Ne mettez jamais dans l'appareil de vêtements ayant été récemment en contact avec des solvants, comme par ex. de la benzine.
- Ne faites pas fonctionner l'appareil dans un environnement très humide ni à proximité de matières inflammables.
- Avant chaque utilisation, vérifiez que l'appareil ne présente aucun dommage. Utilisez-le uniquement lorsque l'appareil, le cordon d'alimentation et la fiche ne présentent aucun dommage.

Évitez les détériorations de l'appareil et du matériel

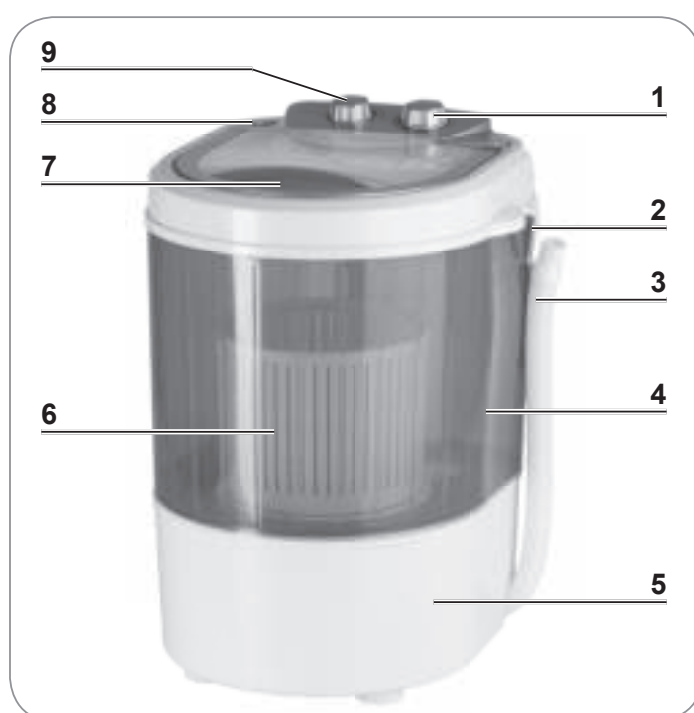
- Placez toujours l'appareil sur une surface plane, sèche, solide et résistante à l'humidité.
- Veillez à ce que le flexible d'évacuation, le flexible d'alimentation et le cordon ne soient ni pincés, ni coincés, ni posés sur des bords saillants et qu'ils n'entrent pas en contact avec des surfaces chaudes.
- Utilisez uniquement les accessoires inclus à la livraison ou préconisés par le fabricant !
- Afin d'éviter les détériorations de l'appareil, veillez à le placer à une distance suffisante de toute source de chaleur, comme des plaques de cuisson ou un four. Ne placez aucune flamme ouverte, comme par ex. des bougies allumées, à proximité directe de l'appareil, du cordon et de la fiche.
- Ne posez aucun objet lourd ou chaud sur cet appareil.
- Ne faites pas tomber l'appareil et ne lui faites pas subir de chocs violents.
- N'exposez pas l'appareil à des températures extrêmes, à des variations de température trop importantes, à l'humidité ou au rayonnement direct du soleil.
- La température de l'eau utilisée ne doit pas dépasser 60°C sans quoi la cuve en plastique peut se déformer.

- Ôtez des poches et autres tous les objets (clés, pièces de monnaie, etc...) qui pourraient endommager les textiles et l'appareil.
- Pour nettoyer l'appareil, n'utilisez pas de produits corrosifs ou abrasifs. Ces derniers risqueraient d'endommager la surface de l'appareil.

Consignes en matière d'hygiène

- Des résidus de production peuvent encore adhérer à l'appareil. Pour éviter tout risque pour la santé, nettoyez l'appareil avant la première utilisation (*voir paragraphe « Nettoyage et entretien »*).
- Gardez l'appareil propre.

Composition et vue générale de l'appareil



- 1 Molette de réglage **Timer** (minuterie)
- 2 Dispositif de suspension pour le flexible d'évacuation
- 3 Flexible d'évacuation
- 4 Tambour de lavage
- 5 Corps de l'appareil
- 6 Tambour d'essorage avec couvercle
- 7 Couvercle
- 8 Raccordement au flexible d'alimentation
- 9 Molette de réglage **Waschen - Schleudern - Aus** (lavage - essorage - arrêt)

Non illustré :

- Flexible d'alimentation
- Cordon d'alimentation avec fiche
- Adaptateur du robinet

Avant la première utilisation



ATTENTION !

- Des résidus de production peuvent encore adhérer à l'appareil. Nettoyez soigneusement cet appareil avant le premier usage !
- Durant le lavage, veillez à ce que le flexible d'évacuation soit **toujours** ancré à la verticale sur le dispositif de suspension.
- Risque de suffocation ! Ne laissez pas les emballages à la portée des enfants ou des animaux.

1. Sortez toutes les pièces de leur emballage et assurez-vous que l'ensemble livré est complet (voir paragraphe « Composition et vue générale de l'appareil ») et ne présente pas de dommages imputables au transport. Si des éléments présentent des dommages, ne les utilisez pas (!), contactez notre service après-vente.
2. Retirez de l'appareil les films protecteurs et adhésifs éventuellement présents.
3. Nettoyez l'appareil avec un chiffon doux humide.
4. Placez l'appareil sur une surface sèche, plane et résistante à l'eau à une distance suffisante de tout objet inflammable. Veillez à placer l'appareil hors de portée des enfants !
5. Fixez le flexible d'évacuation (3) à l'aide du crochet sur le dispositif de suspension (2).
6. Remplissez le tambour de lavage (4) jusqu'au marquage **MAX** (env. 10 litres) d'eau claire à une température maximale de 60°C (voir paragraphe « Utilisation », section « Mise en place, remplissage et raccordement »).
7. Refermez le couvercle (7).
8. Branchez la fiche de l'appareil sur une prise de 220 - 240 V installée de façon réglementaire.
9. Placez la molette de réglage (9) sur **Waschen** (lavage) et **Timer** (1) (minuterie) sur 15 minutes. Effectuez une opération de lavage.
10. Faites évacuer l'eau via le flexible d'évacuation (3) dans un lavabo ou autre dispositif similaire et répétez l'opération une seconde fois.
Le lave-linge est maintenant prêt à l'emploi.



Utilisation



ATTENTION !

- Ne plongez **jamais** les mains dans le tambour lorsque celui-ci n'est pas intégralement immobile après essorage.
- Ôtez des poches et autres tous les objets (clés, pièces de monnaie, etc...) qui pourraient endommager les textiles et l'appareil.
- Ne mettez jamais dans l'appareil de vêtements ayant été récemment en contact avec des solvants, comme par ex. de la benzine.
- La température de l'eau utilisée ne doit pas dépasser 60°C sans quoi la cuve en plastique peut se déformer.
- Durant le lavage, veillez à ce que le flexible d'évacuation soit **toujours** ancré à la verticale sur le dispositif de suspension.
- N'ouvrez pas le couvercle de l'appareil pendant que celui-ci fonctionne.
- Retirez toujours la fiche de la prise de courant lorsque vous n'utilisez pas l'appareil.



- Respectez toujours les consignes de lavage sur les étiquettes des textiles que vous souhaitez laver.
- Les textiles fragiles, comme la laine ou la soie, doivent être lavés dans un filet ou autre poche similaire afin d'en préserver la matière.

- Les fermetures à glissière doivent être remontées de sorte à éviter les détériorations.
- Les grossières impuretés, comme par ex. le sable, la boue, etc., doivent être éliminées au préalable de sorte à ne pas boucher l'évacuation de l'appareil.

Mise en place, remplissage et raccordement

1. Placez l'appareil sur une surface sèche, plane et résistante à l'eau à une distance suffisante de tout objet inflammable. Veillez à placer l'appareil hors de portée des enfants !
2. Fixez le flexible d'évacuation (3) à l'aide du crochet sur le dispositif de suspension (2).
3. Ouvrez le couvercle (7) et remplissez le tambour de lavage (4) de textiles d'un poids max. de 3 kg.
4. Pour le remplissage de l'eau, vous pouvez soit utiliser le flexible d'alimentation, soit vous servir d'un seau :

Seau d'eau

- Remplissez le seau d'eau chaude claire d'une température max. de **60°C**.
- Versez l'eau dans le tambour de lavage (4). Veillez à ne pas dépasser le marquage **MAX**.



Flexible d'alimentation

- Raccordez le flexible d'alimentation au raccord (8) de l'appareil.
- Raccordez le flexible d'alimentation à l'adaptateur du robinet de sorte qu'il ne puisse plus en tomber.
- Raccordez le flexible d'alimentation avec l'adaptateur au robinet et serrez le collier.



Si l'adaptateur ne s'adapte pas sur votre robinet, vous pouvez également maintenir tout simplement le flexible d'alimentation en dessous du robinet.

- Remplissez le tambour de lavage (4) jusqu'au marquage **MAX** d'eau claire à une température maximale de 60°C.
5. Versez dans le tambour de lavage (4) une lessive appropriée aux textiles. Notez que vous aurez besoin de moins de lessive que pour un lave-linge traditionnel.
 6. Refermez le couvercle (7).
 7. Branchez la fiche de l'appareil sur une prise de 220 - 240 V installée de façon réglementaire.

Lavage

8. Placez la molette de réglage (9) sur **Waschen** (lavage) et **Timer** (1) (minuterie) sur la durée de votre choix (max. 15 minutes).
9. L'appareil commence le lavage.
10. Une fois la durée du lavage écoulée, l'appareil s'éteint automatiquement.
11. Laissez s'écouler l'eau par le flexible d'évacuation (3) dans un lavabo ou autre dispositif similaire.

Rinçage

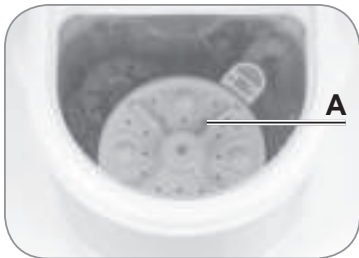
12. Remplissez à nouveau le tambour de lavage (4) d'eau claire froide ou tiède **sans** toutefois ajouter de lessive.
13. Placez la molette de réglage (9) sur **Waschen** (lavage) et **Timer** (1) (minuterie) sur la durée de votre choix (max. 15 minutes).
14. L'appareil commence le rinçage.
15. Une fois la durée du rinçage écoulée, l'appareil s'éteint automatiquement.
16. Laissez s'écouler l'eau par le flexible d'évacuation (3) dans un lavabo ou autre dispositif similaire.

Essorage

17. Ouvrez le couvercle (7) et retirez le linge mouillé du tambour de lavage (4).



18. Placez le linge mouillé, éventuellement en plusieurs fois (max. 1,5 kg), dans le tambour d'essorage (6) et posez ensuite le couvercle.



19. Placez le tambour d'essorage (6) dans le tambour de lavage (4). Veuillez ce faisant à bien le positionner sur le plateau tournant (A). Afin que le tambour d'essorage ne saute pas du plateau tournant (A) durant l'essorage, les évidements au fond du tambour d'essorage (6) doivent correctement s'encaster dans les parties correspondantes du plateau tournant (A).

20. Refermez le couvercle (7).
21. Assurez-vous de placer le flexible d'évacuation (3) dans un lavabo ou autre dispositif similaire de sorte que l'eau puisse s'écouler durant l'essorage.
22. Placez la molette de réglage (9) sur **Schleudern** (essorage) et **Timer** (1) (minuterie) sur la durée de votre choix (max. 15 minutes).
23. L'appareil commence l'essorage.
24. Une fois la durée de l'essorage écoulée, l'appareil s'arrête automatiquement.
25. Ouvrez le couvercle (7).
26. Laissez le tambour d'essorage (6) s'immobiliser intégralement avant de le retirer du tambour de lavage (4).
27. Retirez le linge du tambour d'essorage et suspendez-le comme vous en avez l'habitude. Si le linge est encore trop humide, répétez l'essorage.
28. Placez la molette de réglage (9) sur **Aus** (arrêt) et débranchez la fiche du secteur !

Nettoyage et entretien



ATTENTION !

- Ne plongez jamais l'appareil, le cordon d'alimentation ou la fiche dans l'eau ou tout autre liquide.
- N'utilisez pas de produits de nettoyage agressifs, abrasifs ou toxiques pour l'entretien. Ceci risquerait d'endommager les surfaces.

- Avant d'entreprendre tout nettoyage, retirez la fiche de la prise de courant.

1. Essuyez la surface extérieure de l'appareil et son couvercle avec un chiffon propre et humide.
2. Essuyez l'intérieur de l'appareil avec un chiffon doux, propre et humidifié avec un produit nettoyant doux. Exécutez ensuite un rinçage à l'eau claire (*voir paragraphe « Utilisation », sections « Mise en place, remplissage et raccordement » et « Rinçage »*).
3. Laissez intégralement sécher l'appareil et tous les accessoires avant de les ranger.
4. Rangez l'appareil dans un endroit sec à l'abri du soleil, hors de portée des enfants et des animaux domestiques.



Maintenez l'appareil en bon état de fonctionnement. En fonction de la qualité de l'eau dans votre région et de la fréquence d'utilisation de l'appareil, vous devez éliminer à intervalles réguliers les dépôts de tartre que forme l'eau en utilisant un produit anticalcaire. Pour le détartrage du lave-linge, respectez les consignes d'utilisation données par le fabricant de l'agent détartrant.

Dépannage

Si l'appareil ne fonctionne pas correctement, examinez tout d'abord le problème pour constater si vous pouvez y remédier vous-même.



N'essayez pas de réparer vous-même un appareil électrique défectueux !

Problème	Cause possible/solution
L'appareil ne se met pas en marche.	<ul style="list-style-type: none"> • La molette de réglage (9) est-elle en position Waschen (lavage) ou Schleudern (essorage) ? • La fiche est-elle correctement introduite dans la prise de courant ? • La prise est-elle défectueuse ? Essayez avec une autre prise de courant. • Contrôlez le fusible du secteur.
L'appareil ne s'arrête pas.	<ul style="list-style-type: none"> • La minuterie est-elle bloquée ?
Une odeur désagréable se dégage pendant l'utilisation de l'appareil.	<ul style="list-style-type: none"> • L'appareil est-il utilisé pour la première fois ? Un dégagement d'odeur se produit souvent lors de la première utilisation d'appareils neufs. L'odeur doit disparaître après plusieurs utilisations de l'appareil. • Avez-vous auparavant détartré l'appareil ? Rincez-le à l'eau claire.
Le linge n'est pas propre.	<ul style="list-style-type: none"> • L'appareil est-il encrassé ? Nettoyez-le (<i>voir paragraphe « Nettoyage et entretien »</i>). • L'évacuation ou le plateau tournant sont-ils fortement encrassés ou bouchés ? Éliminez les salissures / le bouchon (<i>voir paragraphe « Élimination des salissures / bouchons »</i>).

Élimination des salissures / bouchons

Si l'évacuation ou le plateau tournant sont fortement encrassés ou bouchés, nettoyez-les de la façon suivante :

- Assurez-vous que l'appareil n'est plus branché au secteur.
- Desserrez les vis à l'aide d'un simple tournevis.
- Retirez le couvercle de l'évacuation ou le plateau tournant du tambour de lavage.
- Éliminez les salissures du tambour de lavage et du couvercle d'évacuation ou du plateau tournant.
- Remplacez le couvercle de l'évacuation ou le plateau tournant dans le tambour de lavage. Veillez à leur bonne mise en place.
- Revissez les vis à l'aide du tournevis.

Caractéristiques techniques

Réf. art :	Z 07475
Modèle :	XTB30-8
Tension d'alimentation :	220 – 240 V ~ 50 Hz
Puissance :	260 W
Classe de protection :	I
Type de protection :	IPX4
Capacité :	
– Tambour de lavage :	max. 3 kg de linge max. 10 litres d'eau
– Tambour d'essorage :	max. 1,5 kg de linge

Service après-vente / Importateur :

DS Produkte GmbH
Am Heisterbusch 1
19258 Gallin
Allemagne
Tél. : +49 38851 314650
(Appel payant. Coût variable
selon le prestataire.)



Mise au rebut



Les matériaux d'emballage sont recyclables. Débarrassez-vous de l'emballage dans le respect de l'environnement en le déposant à un point de collecte prévu à cet effet.



Éliminez cet article conformément aux prescriptions pour la protection de l'environnement. Ne le jetez pas avec les ordures ménagères. Remettez-le à une station de collecte et de recyclage d'appareils électriques et électroniques usagés.

Pour de plus amples renseignements à ce sujet, adressez-vous aux services municipaux compétents.

Inhoud

Doelmatig gebruik _____	29
Veiligheidsaanwijzingen _____	30
Leveringsomvang en apparaatoverzicht _____	32
Vóór het eerste gebruik _____	32
Gebruik _____	33
Reinigen en onderhoud _____	35
Storingen verhelpen _____	36
Technische gegevens _____	37
Afvoeren _____	37

Uitleg van de symbolen



Veiligheidsaanwijzingen: lees deze aandachtig door en houdt u zich hieraan om lichamelijk letsel en materiële schade te voorkomen.



Aanvullende informatie



Bedieningshandleiding vóór gebruik lezen!

Geachte klant,

Wij zijn blij dat u hebt besloten tot de aankoop van deze **mini-wasmachine**.

Gelieve vóór het eerste gebruik van het apparaat de handleiding zorgvuldig door lezen en deze te bewaren om later nog eens na te kunnen nalezen. Wanneer u het apparaat aan iemand anders geeft, moet tevens deze handleiding worden overhandigd. Fabrikant en importeur aanvaarden geen aansprakelijkheid wanneer de informatie in deze handleiding niet in acht wordt genomen.

Neem bij vragen over het apparaat en over reserveonderdelen/toebehoren contact op met de klantenservice via onze website:

www.service-shopping.de

Doelmatig gebruik

- Het apparaat is geschikt voor het wassen van licht textiel op een temperatuur van **max. 60 °C**.
- Het apparaat is **niet** geschikt voor het wassen van groot en zwaar textiel zoals wollen dekens, beddengoed of winterjassen.
- Het apparaat is **niet** geschikt voor het wassen van kookwas.
- Het apparaat is **niet** geschikt voor het bleken of verven van textiel.
- Het apparaat is uitsluitend bestemd voor particulier gebruik, niet voor commerciële doeleinden.
- Gebruik het apparaat uitsluitend zoals beschreven in de handleiding. Elk ander gebruik geldt als niet-doelmatig.
- Alle gebreken die zijn ontstaan door onvakkundige behandeling, beschadiging of reparatiepogingen, zijn uitgesloten van garantie. Dit geldt ook voor de normale slijtage.

Veiligheidsaanwijzingen

- Dit apparaat is niet bedoeld voor gebruik door personen (inclusief kinderen) met beperkte fysieke, sensorische of geestelijke vermogens of met een gebrek aan ervaring en/of gebrek aan kennis, tenzij een persoon die verantwoordelijk is voor hun veiligheid, toezicht op hen houdt of hen instructies heeft gegeven over hoe het apparaat gebruikt moet worden.
- Kinderen moeten onder toezicht staan om ervoor te zorgen dat zij niet met het apparaat spelen.
- Wanneer het apparaat niet onder toezicht staat, en vóór het monteren, demonteren of reinigen moet het altijd van het stroomnet worden geïsoleerd.
- Overschrijd nooit de maximale vulhoeveelheid (let op de **MAX**-markering!). Als de wasmachine te vol is, zou er water uit de afvoerslang kunnen treden tijdens het wassen.
- Breng geen veranderingen aan het apparaat aan. Verwissel ook niet zelf het netsnoer. Wanneer het apparaat, het aansluitsnoer of de stekker van het apparaat zijn beschadigd, dan moeten deze door de fabrikant of klantenservice of een soortgelijk gekwalificeerde persoon (bijv. gespecialiseerde werkplaats) worden vervangen, om gevaren te voorkomen.



Gevaar voor verwondingen

- Houd kinderen en dieren uit de buurt van het apparaat en het verpakkingsmateriaal. Er bestaat verwondings- en verstikkingsgevaar!
- Grijp **nooit** in de centrifugetrommel voordat deze volledig tot stilstand is gekomen.
- Zorg ervoor dat het apparaat wanneer het niet onder toezicht staat **geen** water bevat.
- Leg het snoer zo, dat niemand er over kan struikelen.
- Plaats het apparaat zo dat het niet aan het snoer omlaag kan worden getrokken of er aan kan blijven hangen.



Gevaar voor elektrische schokken en brand

- Sluit het apparaat alleen aan op een contactdoos met aardingscontacten die is geïnstalleerd volgens de voorschriften. De contactdoos moet ook na het aansluiten goed toegankelijk zijn, zodat de verbinding op het stroomnet snel kan worden ontkoppeld. De netspanning moet overeenstemmen met de technische gegevens van het apparaat. Gebruik alleen correct werkende verlengsnoeren, waarvan de technische gegevens overeenstemmen met die van het apparaat.

- Dompel het apparaat, het netsnoer en de stekker nooit in water of andere vloeistoffen en zorg ervoor dat deze niet in het water kunnen vallen of nat kunnen worden.
- Mocht het apparaat in het water vallen, onderbreekt u meteen de stroomtoevoer. Probeer niet om het uit het water te trekken, wanneer het is aangesloten op het stroomnet!
- Gebruik het apparaat niet wanneer het niet goed functioneert, in het water of naar beneden is gevallen. Laat het vóór ingebruikneming controleren in een gespecialiseerde werkplaats.
- Raak het netsnoer en de stekker nooit aan met vochtige handen wanneer deze onderdelen zijn aangesloten op het stroomnet.
- Schakel het apparaat uit en trek de netstekker uit de contactdoos, wanneer tijdens het gebruik een storing optreedt of vóór een onweersbui.
- Trek altijd aan de stekker en nooit aan het netsnoer.
- Gebruik het apparaat uitsluitend binnenshuis.
- Gebruik het apparaat niet in ruimten, waarin zich licht ontvlambaar stof of giftige als ook explosieve dampen bevinden.
- Vul het apparaat nooit met kleding die kort van tevoren in aanraking is gekomen met oplosmiddelen zoals wasbenzine.
- Gebruik het apparaat niet in een zeer vochtige omgeving of in de buurt van brandbaar materiaal.
- Controleer het apparaat op beschadigingen, elke keer voordat u het in gebruik neemt. Gebruik het alleen als het apparaat, het netsnoer en de stekker geen schade vertonen!

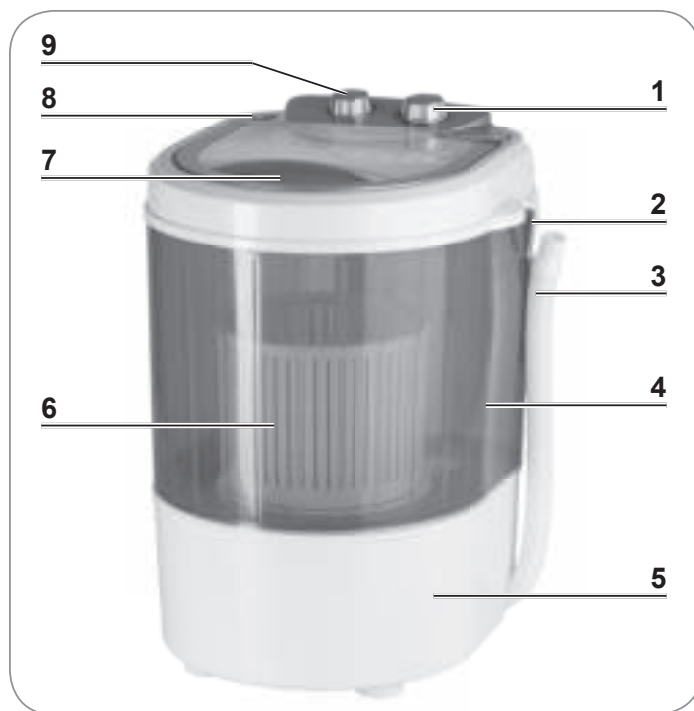
Voorkomen van materiële schade en schade aan het apparaat

- Zet het apparaat altijd op een droge, vlakke, stevige en vochtbestendige ondergrond.
- Let erop dat de afvoerslang, de toevoerslang en het netsnoer niet bekneld raakt, geknikt wordt of op scherpe randen wordt gelegd en niet in aanraking komt met hete oppervlakken.
- Gebruik alleen het meegeleverde of door de fabrikant aanbevolen toebehoren.
- Houd voldoende afstand tot warmtebronnen, zoals kookplaten of ovens, om schade aan het apparaat te voorkomen. Plaats geen open vuur, bijv. brandende kaarsen, in de directe nabijheid van het apparaat, snoeren en stekkers.
- Zet geen zware of hete voorwerpen op het apparaat.
- Laat het apparaat niet vallen en stel het niet bloot aan sterke schokken.
- Stel het apparaat niet bloot aan extreme temperaturen, sterke temperatuurschommelingen, vocht of direct zonlicht.
- Er mag geen water warmer dan 60 °C worden gebruikt aangezien zich anders de plastic container zou kunnen vervormen.
- Haal alle voorwerpen zoals sleutels, kleingeld etc. uit zakken e.d. om beschadigingen aan het textiel en het apparaat te voorkomen.
- Gebruik voor het reinigen van het apparaat geen bijtende of schurende reinigingsmiddelen. Deze kunnen het oppervlak beschadigen.

Aanwijzingen ten aanzien van hygiëne

- Er kunnen eventueel nog productieresten op het apparaat zitten. Om schade aan de gezondheid te voorkomen, dient u het apparaat te reinigen vóór het eerste gebruik (zie hoofdstuk 'Reinigen en onderhoud').
- Houd het apparaat schoon.

Leveringsomvang en apparaatoverzicht



- 1 Instelwiel **Timer**
- 2 Ophanghulp voor de afvoerslang
- 3 Afvoerslang
- 4 Wastrommel
- 5 Motorblok
- 6 Centrifugetrommel incl. afdekking
- 7 Deksel
- 8 Aansluiting voor de toevoerslang
- 9 Instelwiel **Waschen - Schleudern - Aus** (wassen - centrifugeren - uit)

Niet afgebeeld:

- Toevoerslang
- Netsnoer met stekker

Vóór het eerste gebruik



OPGELET!

- Er kunnen productieresten zijn achtergebleven op het apparaat. Reinig het grondig voor het eerste gebruik.
- Let erop dat de afvoerslang tijdens het wassen **altijd** loodrecht aan de ophanghulp is verankerd.
- Verstikkingsgevaar! Houd kinderen en dieren uit de buurt van het verpakkingsmateriaal.

1. Pak alle onderdelen uit en controleer of de leveringsomvang volledig is (zie hoofdstuk 'Leveringsomvang en apparaatoverzicht') en geen transportschade heeft opgelopen. Wanneer de onderdelen zijn beschadigd, gebruik ze dan niet (!), maar neem contact op met onze klantenservice.
2. Verwijder eventuele stickers en folie van het apparaat.
3. Reinig het apparaat met een vochtige, zachte doek.

4. Plaats het apparaat op een droge, vochtbestendige alsook vlakke ondergrond met voldoende afstand tot brandbare voorwerpen. Let erop dat het apparaat niet toegankelijk mag zijn voor kinderen.
5. Bevestig de afvoerslang (3) met behulp van de haak aan de ophanghulp (2).
6. Vul de wastrommel (4) tot aan de **MAX**-markering (ca. 10 liter) met schoon, maximaal 60 °C warm water (zie hoofdstuk 'Gebruik', sectie 'Plaatsen, vullen en aansluiten').
7. Sluit de deksel (7).
8. Steek de netstekker in een volgens de voorschriften geïnstalleerde 220 – 240 V-contactdoos.
9. Zet het instelwiel (9) op **Waschen** (wassen) en de **Timer** (1) op 15 minuten. Laat de wasbeurt eenmaal doorlopen.



10. Laat het water via de afvoerslang (3) in een wasbak e.d. weglopen en herhaal dit proces nogmaals.
Nu is de wasmachine klaar voor gebruik!

Gebruik



OPGELET!

- Grijp **nooit** in de centrifugetrommel voordat deze volledig tot stilstand is gekomen.
- Haal alle voorwerpen zoals sleutels, kleingeld etc. uit zakken e.d. om beschadigingen aan het textiel en het apparaat te voorkomen.
- Vul het apparaat nooit met kleding die kort van tevoren in aanraking is gekomen met oplosmiddelen zoals wasbenzine.
- Er mag geen water warmer dan 60 °C worden gebruikt aangezien zich anders de plastic container zou kunnen vervormen.
- Let erop dat de afvoerslang tijdens het wassen **altijd** loodrecht aan de ophanghulp is verankerd.
- Open de deksel van het apparaat niet tijdens de werking.
- Trek altijd de netstekker uit de contactdoos wanneer u het apparaat niet gebruikt!



- Volg altijd de wasetiketten op van het textiel dat u wilt wassen.
- Fijn textiel zoals wol of zijde, moet in een waszakje e.d. worden gewassen om de stoffen te beschermen.
- Ritsen moeten worden gesloten om materiële schade te voorkomen.
- Grof vuil, bijv. zand, leem etc. moet van tevoren worden afgeklopt om de afvoer van het apparaat niet te verstopen.

Plaatsen, vullen en aansluiten

1. Plaats het apparaat op een droge, vochtbestendige alsook vlakke ondergrond met voldoende afstand tot brandbare voorwerpen. Let erop dat het apparaat niet toegankelijk mag zijn voor kinderen.
2. Bevestig de afvoerslang (3) met behulp van de haak aan de ophanghulp (2).
3. Open de deksel (7) en vul de wastrommel (4) met max. 3 kg textiel.

4. Voor het vullen met water kunt u ofwel de toevoerslang of een emmer gebruiken:

Emmer

- Vul de emmer met schoon, maximaal **60 °C** warm water.
- Giet het water in de wastrommel (4). Let erop dat u de **MAX**-markering niet overschrijdt.



Toevoerslang

- Sluit de toevoerslang op de aansluiting (8) op het apparaat aan.
- Plaats de aanvoerslang op de waterkraan-adapter zodat hij er niet meer kan afglijden.
- Sluit de toevoerslang met de adapter aan op een waterkraan en trek de klem aan.



- Mocht de adapter niet op uw waterkraan passen, kunt u de aanvoerslang ook gewoon onder de waterkraan houden.
- Vul de wastrommel (4) tot aan de **MAX**-markering met schoon, maximaal 60 °C warm water.

5. Vul voor het textiel geschikt wasmiddel in de wastrommel (4). Let erop dat u minder wasmiddel nodig hebt dan in een gewone wasmachine.
6. Sluit de deksel (7).
7. Steek de netstekker in een volgens de voorschriften geïnstalleerde 220 – 240 V-contactdoos.

Wassen

8. Zet het instelwiel (9) op **Waschen** (wassen) en de **Timer** (1) op de gewenste tijd (max. 15 minuten).
9. Het apparaat begint met de wasbeurt.
10. Na afloop van de wasbeurt wordt het apparaat automatisch uitgeschakeld.
11. Laat het water via de afvoerslang (3) in een wasbak e.d. weglopen.

Spoelen

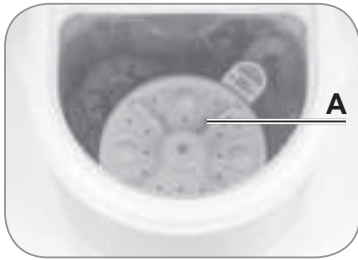
12. Vul de wastrommel (4) opnieuw met schoon koud of lauwwarm water maar voeg **geen** wasmiddel toe.
13. Zet het instelwiel (9) op **Waschen** (wassen) en de **Timer** (1) op de gewenste tijd (max. 15 minuten).
14. Het apparaat begint met spoelen.
15. Na afloop van de spoeltijd wordt het apparaat automatisch uitgeschakeld.
16. Laat het water via de afvoerslang (3) in een wasbak e.d. weglopen.

Centrifugeren

17. Open de deksel (7) en haal de natte was uit de wastrommel (4).



18. Leg de eventueel de opgedeelde natte was (max 1,5 kg) in de centrifugetrommel (6) en plaats vervolgens de afdekking.



19. Plaats de centrifugetrommel (6) in de wastrommel (4). Let erop dat deze goed op de draaischijf (A) zit. Opdat de centrifugetrommel tijdens het centrifugeren niet van de draaischijf (A) springt, moeten de uitsparingen op de bodem van de centrifugetrommel (6) correct op de tegenstukken van de draaischijf (A) zitten.

20. Sluit de deksel (7).
21. Zorg ervoor dat de afvoerslang (3) in een afvoerbak e.d. leidt, zodat het water tijdens het centrifugeren kan weglopen.
22. Zet het instelwiel (9) op **Schleudern** (centrifugeren) en de **Timer** (1) op de gewenste tijd (max. 15 minuten).
23. Het apparaat begint met centrifugeren.
24. Na afloop van de centrifugeertijd wordt het apparaat automatisch uitgeschakeld.
25. Open de deksel (7).
26. Laat de centrifugetrommel (6) volledig stoppen voordat u deze uit de wastrommel (4) haalt.
27. Haal uw was uit de centrifugetrommel en hang deze op zoals gewend. Mocht de was nog te nat zijn, herhaalt u het centrifugeren.
28. Zet het instelwiel (9) op **Aus** (uit) en trek de netstekker uit de contactdoos!

Reinigen en onderhoud



OPGELET!

- Dompel het apparaat, het netsnoer en de stekker nooit in water of andere vloeistoffen.
- Gebruik voor het reinigen geen agressieve, schurende of giftige reinigingsmiddelen. Deze kunnen het oppervlak beschadigen.
- Trek vóór elke reiniging de netstekker uit de contactdoos.

1. Veeg het apparaat van buiten en de deksel af met een schone, vochtige doek.
2. Veeg het binnenste van het apparaat af met een schone, vochtige en zachte doek en een mild reinigingsmiddel. Laat vervolgens een spoelbeurt met schoon water doorlopen (zie hoofdstuk 'Gebruik', secties 'Plaatsen, vullen en aansluiten' en 'Spoelen').
3. Laat het apparaat en alle onderdelen volledig drogen, voordat u ze opbergt.
4. Bewaar het apparaat op een droge, tegen zonlicht beschermde alsook voor kinderen en dieren onbereikbare plaats.



Houd het apparaat in gebruiksklare toestand. U dient kalkafzettingen door het water overeenkomstig de waterkwaliteit in uw gebied en de frequentie van het gebruik regelmatig te verwijderen met een ontkalkingsmiddel. Volg voor het ontkalken van de wasmachine de aanwijzingen op van het ontkalkingsmiddel.

Storingen verhelpen

Wanneer het apparaat niet naar behoren functioneert, gelieve dan eerst na te gaan of u een probleem zelf kunt verhelpen.



Probeer niet om een defect elektrisch apparaat zelf te repareren!

Probleem	Mogelijke oorzaak / oplossing
Het apparaat kan niet worden ingeschakeld.	<ul style="list-style-type: none"> • Bevindt zich het instelwiel (9) op stand Waschen (wassen) of Schleudern (centrifugeren)? • Zit de netstekker goed in de contactdoos? • Is de contactdoos defect? Probeer een andere contactdoos. • Controleer de zekering van uw netaansluiting.
Het apparaat wordt niet uitgeschakeld.	<ul style="list-style-type: none"> • Wordt de timer geblokkeerd?
Tijdens het gebruik valt er een onaangename geur waar te nemen.	<ul style="list-style-type: none"> • Wordt het apparaat voor de eerste keer gebruikt? Een geurontwikkeling treedt vaak op bij het eerste gebruik van nieuwe apparaten. De geur moet verdwijnen, nadat u het apparaat meerdere keren hebt gebruikt. • Hebt u het apparaat van tevoren ontkalkt? Spoel het uit met schoon water.
Het water wordt niet schoon.	<ul style="list-style-type: none"> • Is het apparaat vervuild? Reinig het (<i>zie hoofdstuk 'Reinigen en onderhoud'</i>). • Is de afvoer of de draaischijf sterk vervuild of verstopt? Verwijder de vervuiling / verstopping (<i>zie sectie 'Sterke vervuilingen / verstoppingen verhelpen'</i>).

Sterke vervuilingen / verstoppingen verhelpen

Mocht de afvoer of de draaischijf sterk vervuild of verstopt zijn, reinigt u deze als volgt:

- Zorg ervoor dat het apparaat van het stroomnet is ontkoppeld.
- Maak de schroeven los met een gewone schroevendraaier.
- Verwijder de afvoerafdekking resp. de draaischijf uit de wastrommel.
- Verwijder de vervuilingen in de wastrommel alsook aan de afvoerafdekking resp. de draaischijf.
- Plaats de afvoerafdekking resp. de draaischijf weer in de wastrommel. Let op de juiste positie.
- Draai de schroeven met de schroevendraaier weer vast.

Technische gegevens

Artikelnr.:	Z 07475
Model:	XTB30-8
Spanningsvoorziening:	220 – 240 V ~ 50 Hz
Vermogen:	260 W
Beschermingsklasse:	I
Beschermklasse:	IPX4
Capaciteit:	
– <i>Wastrommel:</i>	max. 3 kg was max. 10 liter water
– <i>Centrifugetrommel:</i>	max. 1,5 kg was

Klantenservice /

Importeur:

DS Produkte GmbH

Am Heisterbusch 1

19258 Gallin

Duitsland

Tel.: +49 38851 314650

(Niet gratis. Kosten variëren per aanbieder.)



Afvoeren



Het verpakkingsmateriaal kan worden gerecycled. Voer de verpakking op milieuvriendelijke wijze af en breng deze naar een recyclepunt.



Verwijder het artikel op milieuvriendelijke wijze. Het hoort niet bij het huisvuil. Breng het naar een recyclingbedrijf voor oude elektrische en elektronische apparaten. Meer informatie is verkrijgbaar bij uw plaatselijke gemeenteadministratie.

