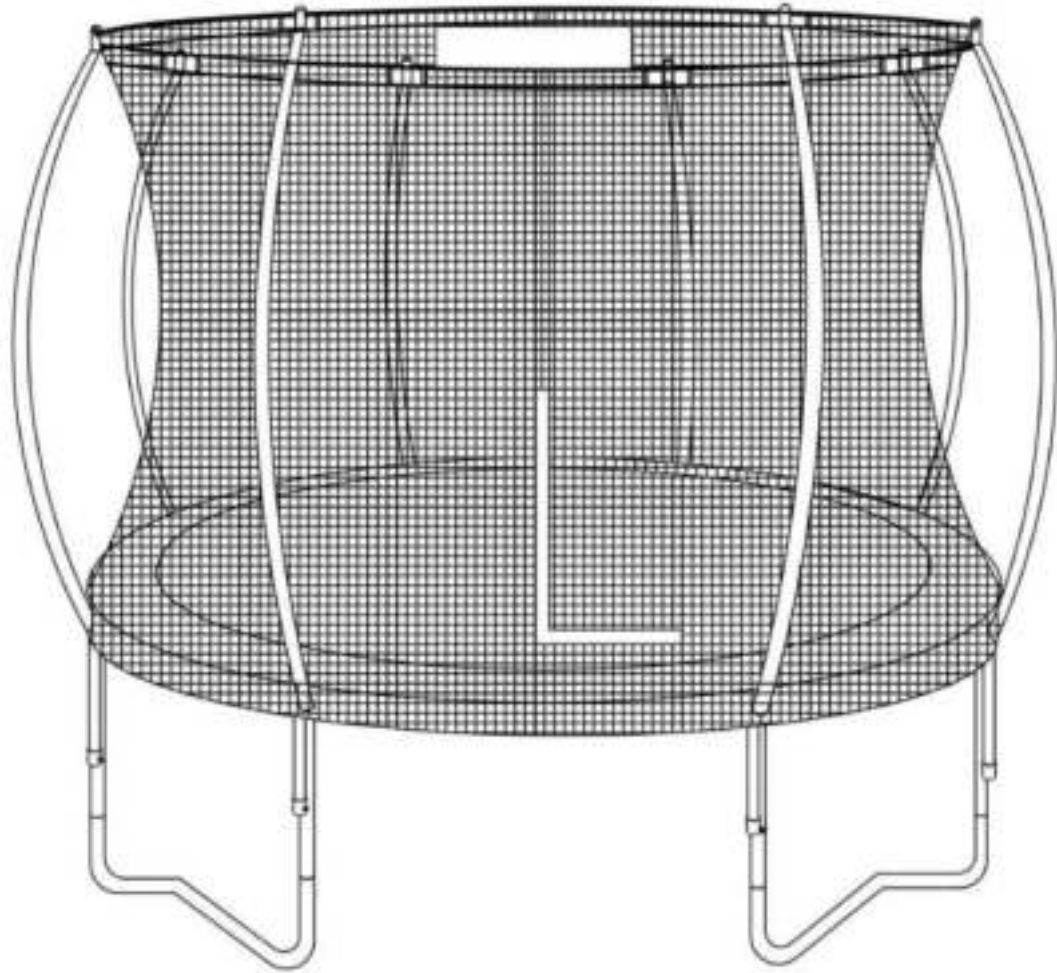


J5000 Series





J5000 Series

Index

1. Safety instructions / Maintenance	3
2. Parts list.....	4
3. Assembly	6
English	11
User instructions	11
Nederlands	12
Gebruikersinstructies	12
Deutsch	13
Benutzeranweisungen	13
Français	14
Instructions utilisateur	14
Español	15
Instrucciones para el usuario	15
Italiano	16
Istruzioni per l'utente.....	16



1. Safety instructions / Maintenance

English

CAUTION: Read the entire manual before installing and using the trampoline!
 In order to guarantee optimum safety, you should check the trampoline on a regular basis for damage and wear-sensitive parts. You must also clearly follow the instructions below.

- As owner of the trampoline, you are responsible that all users have seen the instructions before using.
- The trampoline must be used simultaneously by a maximum of one person.
- Check the construction, screws, bolts and connections before using the trampoline for the first time and then on a regular basis. Check that all parts are properly connected and attached before using the machine.
- Incorrect use can result in damage to health. Before you start training, consult your doctor to see if your health allows you to train with this trampoline.
- Before you start using the trampoline, make sure that all sharp parts around and around the trampoline are removed.
- In case of regular use, we advise you to check all parts and fastening parts, especially the screws and bolts, every 1 to 2 months. In order to maintain the structural safety level of the trampoline, damaged parts must be replaced immediately.
- The trampoline is designed for use by adults. If you allow children to use the trampoline, make sure it is used correctly and supervise it at all times. If you allow children to use the trampoline, always consider their mental and physical abilities.
- Make sure there is enough space around the trampoline, during assembly and use.
- Ensure that the trampoline is stable and level at all times. Use an even underlay for the installation of the trampoline.
- Keep body parts away from movable parts of the trampoline when using it.
- Never make your own adjustments to the trampoline.
- Never start using the trampoline immediately after eating a meal.
- Always take a good position on the trampoline before you start jumping.
- Stop jumping immediately if you experience any of the following symptoms: dizziness or nausea, chest pain or other physical complaints and contact your doctor.
- The manufacturer cannot be held liable for damage caused by improper use of the product.
- Adjust the trampoline so that it is in a comfortable training position and does not put unnecessary strain on the body.
- Do not use the trampoline with exceptional forces for which such a trampoline is not designed.
- In the event of a defect, always contact the supplier.
- Check all parts of the trampoline regularly and tighten the screws regularly. Also check for material fatigue and replace the defective parts immediately.
- The warranty is void if the product has not been used properly, has not been installed and maintained in accordance with the instructions, is defective due to external influences such as climate, has been modified or altered, is used for public use or parts that are not the property of Senz Sports have been replaced.

CAUTION: Proper maintenance of your trampoline is crucial in order to optimise its service life.

Français

ATTENTION : Lisez le manuel en entier avant d'installer et d'utiliser le trampoline !
 Afin de garantir une sécurité optimale, il est recommandé de vérifier régulièrement si le trampoline ne présente pas de dommages ou de pièces sensibles à l'usure. Vous devez également suivre clairement les instructions ci-dessous.

- En tant que propriétaire du trampoline, vous êtes responsable de fournir à chaque utilisateur des consignes de sécurité claires, comme décrit ci-dessous.
- Le trampoline doit être utilisé simultanément par une seule personne au maximum.
- Vérifiez la construction, les vis, les boulons et les connexions avant d'utiliser le trampoline pour la première fois et ensuite régulièrement. Avant d'utiliser la machine, vérifiez que toutes les pièces sont correctement connectées et fixées.
- Une utilisation incorrecte peut nuire à la santé. Avant de commencer l'entraînement, consultez votre médecin pour voir si votre santé vous permet de vous entraîner avec ce trampoline.
- Avant de commencer à utiliser le trampoline, assurez-vous que toutes les parties coupantes autour et autour du trampoline sont enlevées.
- En cas d'utilisation régulière, nous vous conseillons de vérifier toutes les pièces et pièces de fixation, en particulier les vis et les boulons, tous les 1 à 2 mois. Afin de maintenir le niveau de sécurité de la structure du trampoline, les pièces endommagées doivent être remplacées immédiatement.
- Le trampoline est conçu pour les adultes. Si vous autorisez les enfants à utiliser le trampoline, assurez-vous qu'il est utilisé correctement et supervisez-le en tout temps. Si vous autorisez les enfants à utiliser le trampoline, tenez toujours compte de leurs capacités mentales et physiques.
- Assurez-vous qu'il y a suffisamment d'espace autour du trampoline lors du montage et de l'utilisation.
- S'assurer que le trampoline est stable et de niveau en tout temps. Utilisez une sous-couche régulière pour l'installation du trampoline.
- Tenez les parties du corps éloignées des parties mobiles du trampoline lorsque vous l'utilisez.
- Ne faites jamais vos propres réglages sur le trampoline.
- Ne commencez jamais à utiliser le trampoline immédiatement après un repas.
- Prenez toujours une bonne position sur le trampoline avant de commencer à sauter.
- Cessez immédiatement de sauter si vous ressentez l'un des symptômes suivants : étourdissements ou nausées, douleurs thoraciques ou autres douleurs physiques et contactez votre médecin.
- Le fabricant ne peut être tenu responsable des dommages causés par une mauvaise utilisation du produit.
- Régulez le trampoline de manière à ce qu'il soit dans une position d'entraînement confortable et qu'il ne sollicite pas inutilement le corps.
- N'utilisez pas le trampoline avec des forces exceptionnelles pour lesquelles un tel trampoline n'est pas conçu.
- En cas de défaut, toujours contacter le fournisseur.
- Vérifiez régulièrement toutes les pièces du trampoline et serrez les vis régulièrement. Vérifiez également s'il y a fatigue du matériel et remplacez immédiatement les pièces défectueuses.
- La garantie est nulle si le produit n'a pas été utilisé correctement, n'a pas été installé et entretenu conformément aux instructions, est défectueux en raison d'influences extérieures telles que le climat, a été modifié ou altéré, est utilisé pour un usage public ou si des pièces qui ne sont pas la propriété de Senz Sports ont été remplacées.

ATTENTION : Un bon entretien de votre trampoline est crucial afin d'optimiser sa durée de vie.

Nederlands

LET OP: Lees eerst de gehele handleiding voor de trampoline te monteren en in gebruik te nemen!
 Om een optimale veiligheid te kunnen waarborgen dient u op reguliere basis de trampoline te controleren op beschadigingen en slijtage gevoelige onderdelen. Tevens dient u onderstaande instructies duidelijk te volgen.

- Als eigenaar van de trampoline bent u verantwoordelijk om iedere gebruiker van duidelijke veiligheidsinstructies te voorzien als hieronder beschreven.
- De trampoline dient door maximaal 1 persoon gelijktijdig gebruikt te worden.
- Controleer de constructie, schroeven, bouten, en verbindingen voordat u de trampoline voor het eerst gaat gebruiken en daarna op reguliere basis. Controleer of alle onderdelen goed verbonden en goed bevestigd zijn alvorens de machine te gebruiken.
- Foutief gebruik kan schade aan de gezondheid tot gevolg hebben. Raadpleeg voordat u met trainen begint uw huisarts of uw gezondheid een training met deze trampoline toelaat.
- Voordat u met het gebruik begint, zorg dat alle scherpe onderdelen rond en rondom de trampoline zijn verwijderd.
- Bij regelmatig gebruik adviseren wij om elke 1 à 2 maanden alle onderdelen en bevestigingsdelen te controleren, vooral de schroeven en bouten. Om het constructief meegegeven veiligheidsniveau van de trampoline te behouden, dienen beschadigde onderdelen direct vervangen te worden.
- De trampoline is voor gebruik door volwassenen geconstrueerd. Als u kinderen loch de trampoline laat gebruiken, wijst u dan op een correct gebruik en houdt ten allen tijde toezicht. Indien u kinderen toelaat om de trampoline te gebruiken, neem dan altijd hun mentale en fysieke capaciteiten in overweging.
- Zorg voor voldoende ruimte rondom de trampoline, tijdens de montage en gebruik.
- Zorg ten alle tijden ervoor dat de trampoline stabiel en waterpas staat. Gebruik een egale ondervoel voor plaatsing van de trampoline.
- Houd lichaamsdelen verwijderd van beweegbare delen van de trampoline het gebruik ervan.
- Maak nooit eigen aanpassingen aan de trampoline.
- Begin nooit het gebruik direct na het nuttigen van een maaltijd.
- Neem altijd eerst een goede positie in op de trampoline, voordat er gestart wordt met springen.
- Stop direct met springen indien u last krijgt van een van de volgende symptomen: duizeligheid of misselijkheid, pijn op de borst of andere fysieke klachten en contacteer uw arts.
- De fabrikant kan niet aansprakelijk gesteld worden voor schade door middel van ondoelmatig gebruik van het product.
- Stel de trampoline zo in dat deze voldoet aan een comfortabele trainingspositie en het lichaam niet onnodig belast.
- Gebruik de trampoline niet met uitzonderlijke krachten waar een dergelijke trampoline niet voor gemaakt is.
- Neem bij een defect altijd contact op met de leverancier.
- Controleer alle delen van de trampoline regelmatig en draai de schroeven ook regelmatig aan. Let ook op materiaal moeheid en vervang de defecte onderdelen onmiddellijk.
- De garantie vervalt indien het product niet goed gebruikt is, niet geïnstalleerd en onderhouden o.b.v. de instructies, defect is door externe invloeden zoals klimaat, is aangepast of veranderd, wordt gebruikt voor publiek of onderdelen zijn vervangen die niet van Senz Sports afkomen.

LET OP: Het juist onderhouden van uw trampoline is van cruciaal belang om de levensduur te optimaliseren.

Español

IMPORTANTE: ¡Lea todo el manual antes de instalar y usar el trampoline!
 Para garantizar una seguridad óptima, compruebe regularmente si el trampoline presenta daños y si tiene piezas sensibles al desgaste. También debe seguir claramente las siguientes instrucciones.

- Como propietario del trampoline, usted es responsable de proporcionar a cada usuario instrucciones de seguridad claras como se describe a continuación.
- El trampoline debe ser utilizado simultáneamente por un máximo de una persona.
- Compruebe la construcción, los tornillos, los pernos y las conexiones antes de usar el trampoline por primera vez y luego con regularidad. Antes de utilizar la máquina, compruebe que todas las piezas estén correctamente conectadas y fijadas.
- Si uso incorrecto puede resultar en daños a la salud. Antes de comenzar a entrenar, consulte a su médico para ver si su salud le permite entrenar con este trampoline.
- Antes de comenzar a usar el trampoline, asegúrese de que todas las partes afiladas del producto y alrededor del trampoline sean removidas.
- En caso de uso regular, le aconsejamos que compruebe todas las piezas y elementos de fijación, especialmente los tornillos y pernos, cada 1 ó 2 meses. Para mantener el nivel de seguridad estructural del trampoline, las partes dañadas deben ser reemplazadas inmediatamente.
- El trampoline está diseñado para ser utilizado por adultos. Si permite que los niños usen el trampoline, asegúrese de que se utilice correctamente y supervíselo en todo momento. Si usted permite que los niños usen el trampoline, siempre tenga en cuenta sus capacidades mentales y físicas.
- Asegure de que ha suficiente espacio alrededor del trampoline, durante el montaje y el uso.
- Asegúrese de que el trampoline esté estable y nivelado en todo momento. Utilice una base uniforme para la instalación del trampoline.
- Mantenga las partes del cuerpo alejadas de las partes móviles del trampoline cuando lo utilice.
- Nunca haga sus propios ajustes al trampoline.
- Nunca comience a usar el trampoline inmediatamente después de comer.
- Siempre tome una buena posición en el trampoline antes de empezar a saltar.
- Deje de saltar inmediatamente si experimenta cualquiera de los siguientes síntomas: mareos o náuseas, dolor en el pecho u otras molestias físicas y comuníquese con su médico.
- El fabricante no se hace responsable de los daños causados por un uso inadecuado del producto y alrededor del trampoline.
- Ajuste el trampoline de forma que se encuentre en una posición de entrenamiento cómoda y no suponga una carga innecesaria para el cuerpo.
- No utilice el trampoline con fuerzas excepcionales para las que el trampoline no está diseñado.
- En caso de defecto, póngase siempre en contacto con el proveedor.
- Compruebe todas las partes del trampoline regularmente y apriete los tornillos con regularidad. Compruebe también si hay fatiga en el material y sustituya inmediatamente las piezas defectuosas.
- La garantía quedará anulada si el producto no se ha utilizado correctamente, no se ha instalado y mantenido de acuerdo con las instrucciones, es defectuoso debido a influencias externas como el clima, se ha modificado o alterado, se utiliza para uso público o se han sustituido piezas que no son propiedad de Senz Sports.

IMPORTANTE: El mantenimiento adecuado de su trampoline es crucial para optimizar su vida útil.

Deutsch

VORSICHT: Lesen Sie die gesamte Anleitung, bevor Sie das Trampoline installieren und benutzen!
 Um eine optimale Sicherheit zu gewährleisten, sollten Sie das Trampoline regelmäßig auf Schäden und verschleißempfindliche Teile überprüfen. Sie müssen auch die folgenden Anweisungen genau befolgen.

- Als Eigentümer des Trampolins sind Sie dafür verantwortlich, jedem Benutzer klare Sicherheitshinweise zu geben, wie nachfolgende beschrieben.
- Das Trampolin darf gleichzeitig von maximal einer Person benutzt werden.
- Überprüfen Sie die Konstruktion, Schrauben, Bolzen und Verbindungen, bevor Sie das Trampolin zum ersten Mal und dann regelmäßig benutzen. Überprüfen Sie vor der Inbetriebnahme der Maschine, ob alle Teile richtig angeschlossen und befestigt sind.
- Unschonungemäße Verwendung kann zu Gesundheitsschäden führen. Bevor Sie mit dem Training beginnen, fragen Sie Ihren Arzt, ob Ihre Gesundheit es Ihnen erlaubt, mit diesem Trampolin zu trainieren.
- Bevor Sie das Trampolin in Betrieb nehmen, vergewissern Sie sich, dass alle scharfen Teile rund um das Trampolin entfernt sind.
- Bei regelmäßiger Anwendung empfehlen wir Ihnen, alle Teile und Befestigungsteile, insbesondere die Schrauben und Bolzen, alle 1 bis 2 Monate zu überprüfen. Um die strukturelle Sicherheit des Trampolins zu gewährleisten, müssen beschädigte Teile sofort ausgetauscht werden.
- Das Trampolin ist für den Gebrauch durch Erwachsene konzipiert. Wenn Sie Kindern die Benutzung des Trampolins gestatten, stellen Sie sicher, dass es richtig benutzt wird und beaufsichtigen Sie es jederzeit. Wenn Sie Kindern erlauben, das Trampolin zu benutzen, sollten Sie immer ihre geistigen und körperlichen Fähigkeiten berücksichtigen.
- Achten Sie bei der Montage und Benutzung darauf, dass genügend Platz um das Trampolin herum vorhanden ist.
- Achten Sie darauf, dass das Trampolin immer stabil und eben ist. Verwenden Sie für die Montage des Trampolins eine ebene Unterlage.
- Halten Sie Körperteile von beweglichen Teilen des Trampolins fern, wenn Sie es benutzen.
- Nehmen Sie niemals Ihre eigenen Einstellungen am Trampolin vor.
- Beginnen Sie niemals sofort nach dem Essen mit dem Trampolin.
- Nehmen Sie immer eine gute Position auf dem Trampolin ein, bevor Sie mit dem Springen beginnen.
- Hören Sie sofort auf zu springen, wenn Sie eines der folgenden Symptome verspüren: Schwindel oder Übelkeit, Brustschmerzen oder andere körperliche Beschwerden und kontaktieren Sie Ihren Arzt.
- Der Hersteller haftet nicht für Schäden, die durch unsachgemäßen Gebrauch des Produkts entstehen.
- Stellen Sie das Trampolin so ein, dass es sich in einer bequemen Trainingsposition befindet und den Körper nicht unnötig belastet.
- Verwenden Sie das Trampolin nicht mit außergewöhnlichen Kräften, für die ein solches Trampolin nicht ausgelegt ist.
- Im Falle eines Mangels wenden Sie sich immer an den Lieferanten.
- Überprüfen Sie regelmäßig alle Teile des Trampolins und ziehen Sie die Schrauben regelmäßig an. Überprüfen Sie auch die Materialermüdung und tauschen Sie die defekten Teile sofort aus.
- Die Garantie erlischt, wenn das Produkt nicht ordnungsgemäß verwendet, nicht gemäß der Anleitung installiert und gewartet wurde, durch äußere Einflüsse wie z.B. Klima defekt ist, modifiziert oder verändert wurde, für den öffentlichen Gebrauch verwendet wird oder Teile, die nicht Eigentum von Senz Sports sind, ausgetauscht wurden.

VORSICHT: Die richtige Wartung Ihres Trampolins ist entscheidend für die Optimierung der Lebensdauer.

Italiano

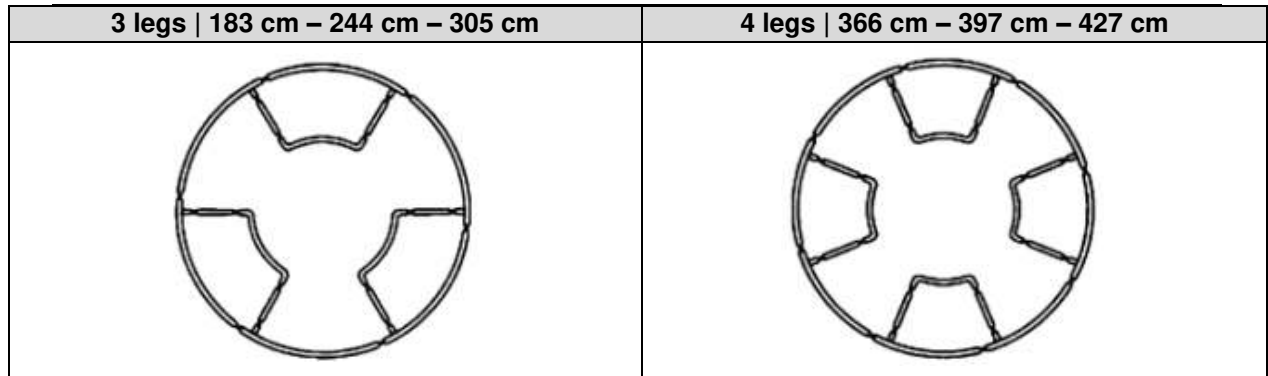
ATTENZIONE: Leggere l'intero manuale prima di installare e utilizzare il trampoline!
 Per garantire una sicurezza ottimale, è necessario controllare regolarmente il trampoline per verificare la presenza di danni e parti sensibili all'usura. È inoltre necessario seguire chiaramente le istruzioni riportate di seguito.











- In qualità di proprietario del trampoline, siete responsabili di fornire ad ogni utente chiare istruzioni di sicurezza come descritto di seguito.
- Il trampoline deve essere utilizzato contemporaneamente da un massimo di una persona.
- Controllare la costruzione, le viti, i bulloni e i collegamenti prima di utilizzare il trampoline per la prima volta e poi regolarmente. Controllare che tutti i componenti siano collegati e collegati correttamente prima di utilizzare la macchina.
- Un uso improprio può causare danni alla salute. Prima di iniziare l'allenamento, consultate il vostro medico per vedere se la vostra salute vi permette di allenarvi con questo trampoline.
- Prima di iniziare a utilizzare il trampoline, assicurarsi che tutte le parti taglienti del prodotto e intorno al trampoline siano rimosse.
- In caso di utilizzo regolare, si consiglia di controllare tutte le parti e gli elementi di fissaggio, in particolare viti e bulloni, ogni 1 o 2 mesi. Per mantenere il livello di sicurezza strutturale del trampoline, le parti danneggiate devono essere sostituite immediatamente.
- Il trampoline è stato progettato per l'uso da parte degli adulti. Se permettete ai bambini di utilizzare il trampoline, assicuratevi che sia utilizzato correttamente e sorvegliato sempre. Se permettete ai bambini di usare il trampoline, considera sempre le loro capacità mentali e fisiche.
- Asegure de que ha suficiente espacio intorno al trampoline, durante el montaje e l'uso.
- Assicuratevi che il trampoline sia sempre stabile e livellato. Per l'installazione del trampoline utilizzare un sottofondo uniforme.
- Tenere le parti del corpo lontano dalle parti mobili del trampoline durante l'uso.
- Non apportare mai le proprie regolazioni al trampoline.
- Non iniziare mai ad usare il trampoline subito dopo aver mangiato un pasto.
- Prendere sempre una buona posizione sul trampoline prima di iniziare a saltare.
- Smettere di saltare immediatamente se si verifica uno qualsiasi dei seguenti sintomi: vertigini o nausea, dolore toracico o altri disturbi fisici e contattare il proprio medico.
- Il produttore non può essere ritenuto responsabile per danni causati da un uso improprio del prodotto.
- Regolare il trampoline in modo che si trovi in una posizione di allenamento confortevole e non metta inutilmente sotto sforzo il corpo.
- Non utilizzare il trampoline con forze eccezionali per le quali tale trampoline non è stato progettato.
- In caso di difetti, contattare sempre il fornitore.
- Controllare regolarmente tutte le parti del trampoline e serrare regolarmente le viti. Controllare anche la fatica del materiale e sostituire immediatamente le parti difettose.
- La garanzia decade se il prodotto non è stato utilizzato correttamente, non è stato installato e sottoposto a manutenzione secondo le istruzioni, è difettoso a causa di influenze esterne come il clima, è stato modificato o alterato, è stato utilizzato per uso pubblico o sono state sostituite parti che non sono di proprietà di Senz Sports.

ATTENZIONE: Una corretta manutenzione del trampoline è fondamentale per ottimizzarne la durata.







J5000 Series

2. Parts list




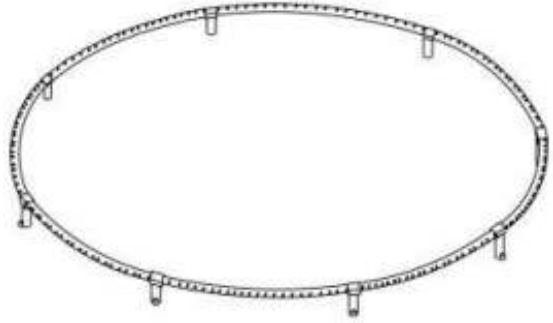
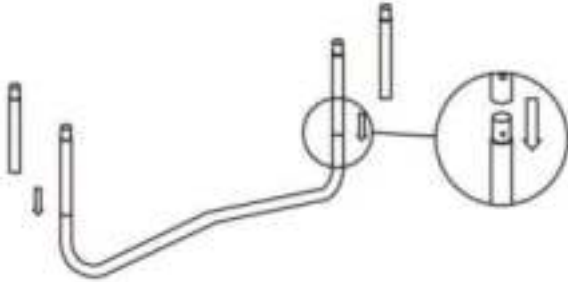
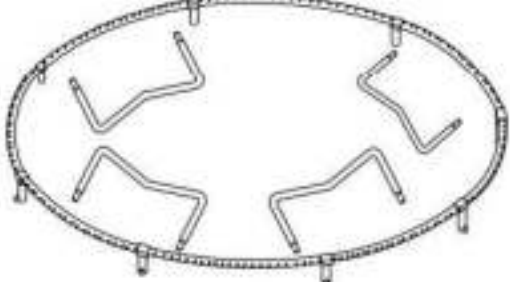
#	Dimensions	Parts	Size (in cm)		
			250	305	366
1	Frame Tube		6	8	8
2	T-Tube connector		6	8	8
3	Upright Tube		0	8	8
4	W-Type Tube		3	4	4
5	Frame pad		1	1	1
6	Jumping mat		1	1	1
7	Steel hook		66	88	104
8	Hook Loading Tool		2	2	2
9	Safety net		1	1	1
10	Upper safety net poles with foam & top hat		6	8	8

J5000 Series

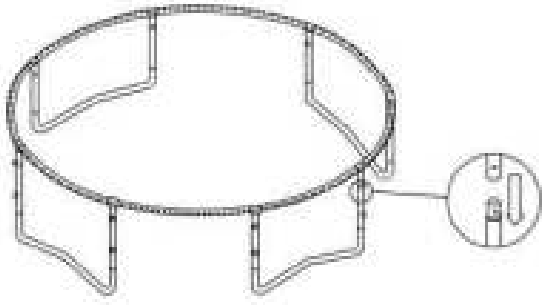
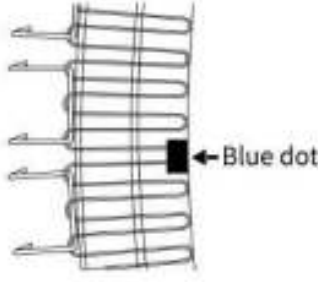
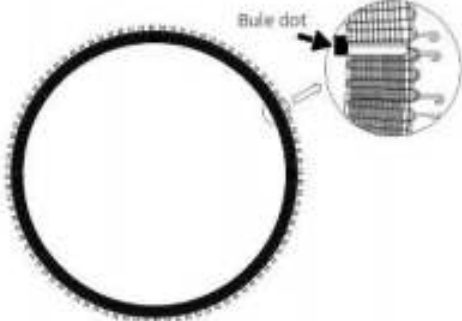
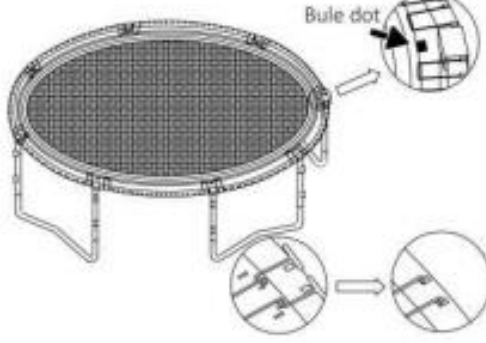
11	Lower safety net poles with foam		6	8	8
12	PVC sleeves for safety net pole		6	8	8
13	Top fiberglass poles				
14	M6x30mm screw		6	8	8
15	Spanner		1	1	1
16	Instruction book		1	1	1

J5000 Series

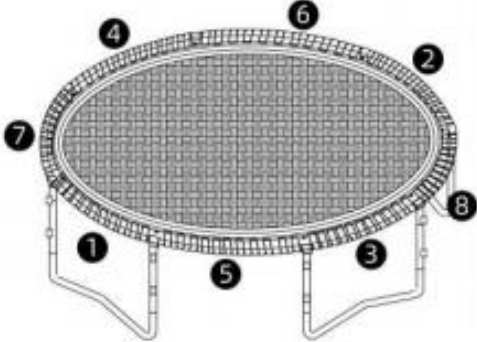
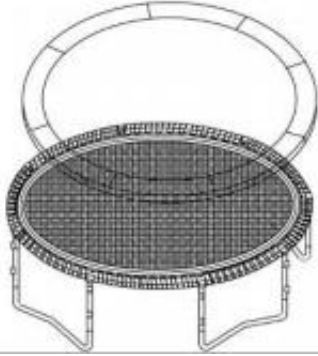
3. Assembly



Step 1:	Step 2:
	
<p>Lay out all parts and check if everything is present</p>	<p>Assemble the legs. First insert the frame tubes with the bigger end into the T-tube, then insert the smaller end into the T-tube. Repeat until all frame and tubes are connected.</p>
Step 3:	Step 4:
	
<p>Connect the leg extensions tube with the W-shape leg tubes as shown in the picture. Make sure the pin is locked (Upright tube not required for 250 cm / 8ft trampoline)</p>	<p>Place all leg tubes inside the frame circle to line up with T-tube connectors.</p>

J5000 Series



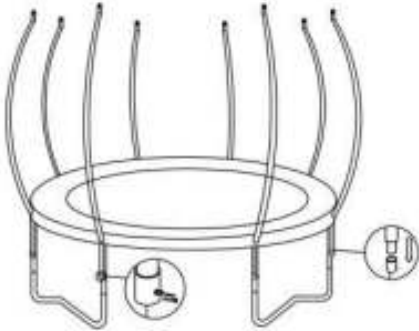
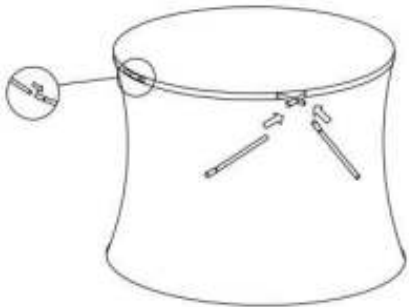
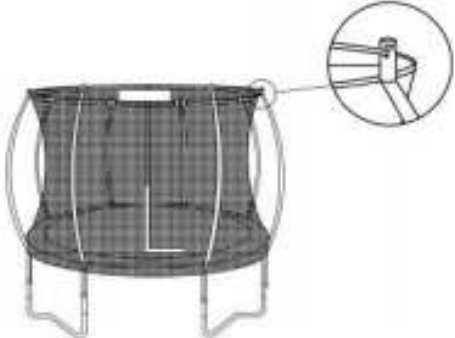
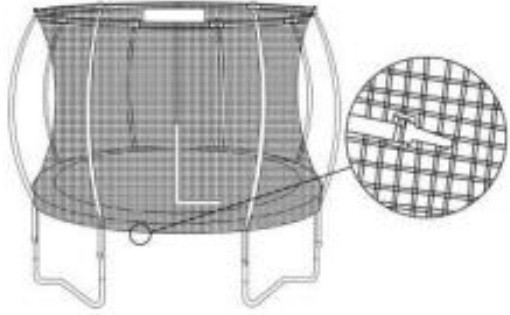
Step 5:	Step 6:
	
<p>Lift up the frame on one side and insert leg tube into the T-tube. Repeat this step to connect all legs. Note: connect with two or more persons.</p>	<p>To prepare the bounce mat to be attached to the trampoline you must first attach the steel hooks. Each hook connects through 3 loops of the bounce mat. You can find blue dots on the bounce mat, choose one blue dot as the start point to connect the hooks. Working to the left or right of the start section you connect the hooks by pushing through 3 elasticated hoops on the bounce mat mesh. Hold the hook with the round hook section facing towards you and the hook facing down. Then thread the loop downwards through the first hoop, upwards through the second and then finally downwards through the third loop. All hoops should now be connected over the bar of the hook.</p>
Step 7:	Step 8:
	
<p>Put the beginning and end overlap together. The hook goes through 6pcs elastic mesh only at this place. Lay the jumping mat inside the frame. Ensure that bounce mat faces upwards with the logo facing where entrance will be positioned.</p>	<p>Attach the steel hook to the frame tube. Choose one steel hook which is next to the blue dot, attach it to the holes of the frame tube beside corresponding T-tube connector by hook loading tool. Make sure the blue dot faces the T-tube connector. Repeat to attach steel hooks beside each T connector by counting the number of steel hooks and corresponding holes on frame tube</p>

J5000 Series

Step 9:	Step 10:
	
<p>Attach all other steel hooks evenly. To make assembly easier we suggest that when one adult attach the steel hooks another adult help fix the frame aside to avoid the trampoline move. Also we suggest to follow the marked number to assemble symmetrically and evenly. WARNING: In order to attach the hooks securely please use the provided tools and wear gloves to protect your hands. Trampoline is under heavy tension, more effort is required to attach the steel hooks to the frame. Be careful not to pinch fingers or slip. Serious injury may occur.</p>	<p>Lay the frame pad around on edge of trampoline only with flaps hanging over outside frame, then stick the Velcro together. Adjust the pad placement and make sure each seam aligns with each T- tube connector.</p>

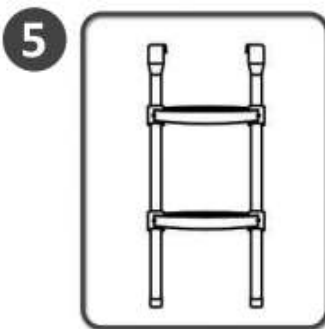
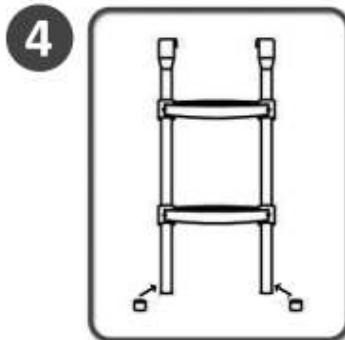
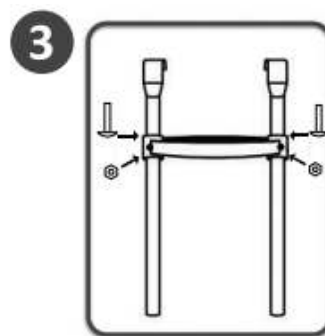
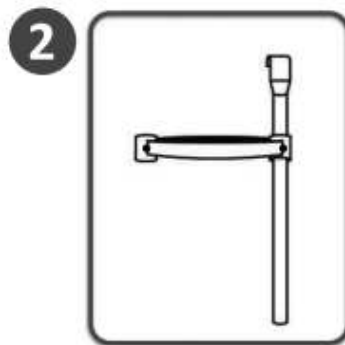
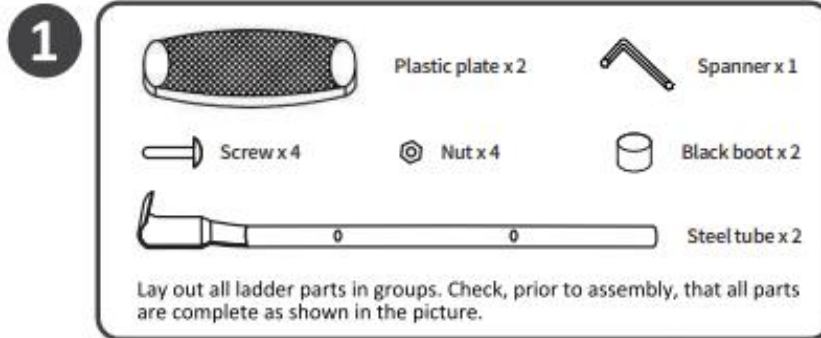
Step 11:	Step 12:
	
<p>Tie all black straps under safety pad to the frame tubes like above picture</p>	<p>Put the elastic belts (under the pad) through the elastic mesh then tie them tightly</p>

J5000 Series

Step 13:	Step 14:
	
<p>Connect each upper safety pole and lower safety pole together by the pin and make sure the pin locked.</p>	<p>Cover the entire pole with sleeve.</p>
Step 15:	Step 16:
	
<p>Insert the curved enclosure poles into the two welded tubes of the leg tube one by one, as shown in the picture. Tighten the safety poles with attached screws at the bottom welded tubes. (Please use the hexagon L Spanner.)</p>	<p>Insert fiberglass poles into the top pathway of safety net one by one. Join the ends of two fiberglass poles together by silver connector. (If there is a shorter pole, then assemble it at last.)</p>
Step 17:	Step 18:
	
<p>Put safety net onto jumping mat. Stand on the jumping mat and then pick up the safety net's fiberglass poles and insert them to the black top hats one by one.</p>	<p>Find plastic hooks at the bottom of the safety net and hang them into the back of elastic mesh.</p>

J5000 Series

Optional: Ladder instructions



Maje sure the steel tube's hook face inside and the plastic plate's mesh face upwards. The plate is not flat, you need to keep the lower side of plate towards outside and keep the higher side of plate towards inside.

- 1) *Insert one steel tube into the hole of the plate. Then move the plate to the top in accordance with the hole on the steel tube.*
- 2) *Insert another steel tube into the other end of the plate's hole. Keep the hole of plate in align with the steel tube's hole. Fasten them with attached screws and bolts.*
- 3) *Attach the second one plastic plate with the same method. Cover the bottom end of ladder tube with black boots.*
- 4) *Ladder is ready to use!*

English

User instructions



GENERAL WARNINGS:

- ✓ Read instructions before using the trampoline
- ✓ Always close the safety net before use
- ✓ Always jump in the middle of the trampoline
- ✓ Only use under adult supervision
- ✓ Replace the net every two years
- ✓ Do not hang or jump into the safety net
- ✓ We are not liable for any injuries that occur
- ✓ Empty your pockets before using the trampoline
- ✓ This trampoline is for domestic use only
- ✓ Installation has to be done by an adult
- ✓ Make sure that there nothing above the trampoline
- ✓ One person at a time to avoid collision
- ✓ No shoes on the trampoline to minimalize damage
- ✓ Do not leave the trampoline with a jump
- ✓ Do not use with children under 48 months
- ✓ Do not modify the trampoline
- ✓ Do not use the trampoline when it's wet
- ✓ Always check the trampoline before using it
- ✓ Do not perform difficult jumps.
- ✓ This trampoline is for outdoor use
- ✓ Do not use the trampoline during health issues
- ✓ In strong winds and gusts of wind, we recommend anchoring the trampoline with anchors or sandbags and removing the safety net and jumping mat.

ASSEMBLY INSTRUCTIONS:

1. Make sure the trampoline is placed on a flat surface and not on hard surfaces like concrete, asphalt etc.
2. Assembling has to be done by an adult.
3. Always make sure that there is 2 meters free space around the trampoline and 4 meters above the trampoline
4. Make sure nothing is placed underneath the trampoline
5. We advise to wear gloves during assembling.

MAINTENANCE:

- ✓ Check if nuts and bolts are tightened enough
- ✓ Check if jumping mat and safety pad have no defects
- ✓ Check if safety net has no defect
- ✓ Replace safety net every two years
- ✓ Modifications according instructions manufacturer
- ✓ Use anchor set if necessary
- ✓ Place jumping mat and safety pad inside during winter
- ✓ While moving lift trampoline no higher than 5 cm
- ✓ Also replace trampoline with at least two adults
- ✓ Always keep this manual for instructions

USER INSTRUCTIONS:

1. Begin practicing the standard jump on the trampoline. Focus on body position and jump techniques. Jump up into the air with your arms and with your feet at shoulder width.
2. Practice how to stop jumping on the trampoline. The user has to be able to absorb the jumping power of the mat. Use both arms to stay balanced and bent the knees to lower the impact.
3. Do not perform somersaults on the trampoline. These trampolines are not for professional use.
4. Always jump in the middle of the jumping mat and stop bouncing when you feel out of control
5. Never jump on to the trampoline from another object or the other way around.

	250 cm	305 cm	366 cm
Max. weight	100 kg	150 kg	150 kg

Nederlands

Gebruikersinstructies



ALGEMENE WAARSCHUWINGEN:

- ✓ Lees de instructies voordat je de trampoline gebruikt.
- ✓ Sluit het veiligheidsnet altijd voor gebruik.
- ✓ Spring altijd in het midden van de trampoline.
- ✓ Alleen te gebruiken onder toezicht van volwassenen
- ✓ Vervang het veiligheidsnet iedere twee jaar.
- ✓ Hang of spring niet in het veiligheidsnet.
- ✓ Wij zijn niet aansprakelijk voor eventuele verwondingen wanneer het product verkeerd wordt gebruikt
- ✓ Maak je zakken leeg voordat je de trampoline gebruikt.
- ✓ Deze trampoline is uitsluitend voor huishoudelijk gebruik.
- ✓ De installatie moeten gebeuren door een volwassene.
- ✓ Zorg dat er niets boven de trampoline hangt
- ✓ Eén persoon tegelijk om botsingen te voorkomen.
- ✓ Springen zonder schoenen om schade te minimaliseren.
- ✓ Verlaat de trampoline niet met een sprong.
- ✓ Niet gebruiken bij kinderen jonger dan 48 maanden.
- ✓ Pas de trampoline niet aan.
- ✓ Gebruik de trampoline niet als deze nat is.
- ✓ Controleer altijd de trampoline voordat je deze gebruikt.
- ✓ Voer geen moeilijke sprongen uit.
- ✓ Deze trampoline is voor gebruik buitenshuis.
- ✓ Gebruik de trampoline niet tijdens gezondheidskwesaties.
- ✓ Bij sterke wind en windvlagen adviseren wij de trampoline te verankeren met ankers of zandzakken en het veiligheidsnet en de springmat te verwijderen.

MONTAGE INSTRUCTIES:

1. Zorg ervoor dat de trampoline op een vlakke ondergrond wordt geplaatst en niet op een harde ondergrond zoals beton, asfalt, enz.
2. De montage moet worden gedaan door een volwassene.
3. Zorg altijd voor dat er 2 meter vrije ruimte is rond de trampoline en 4 meter boven de trampoline.
4. Zorg ervoor dat er niets onder de trampoline wordt geplaatst.
5. Wij adviseren om tijdens de montage handschoenen te dragen.

ONDERHOUD:

- ✓ Controleer of bouten/moeren goed zijn aangedraaid.
- ✓ Controleer op defecten van springmat of veiligheidspadding
- ✓ Controleer of het veiligheidsnet geen defect vertoont.
- ✓ Vervang het veiligheidsnet iedere de twee jaar.
- ✓ Geen aanpassingen aan de trampoline.
- ✓ Gebruik indien nodig een verankeringsset.
- ✓ Plaats de springmat/veiligheidskussen binnen tijdens wintertijd.
- ✓ Til de trampoline nooit hoger dan 5 cm van de grond.
- ✓ Verplaats de trampoline altijd met minimaal 2 volwassenen.
- ✓ Houdt deze handleiding altijd ter informatie.

GEBRUIKERSINSTRUCTIES:

1. Begin met het oefenen van de standaardsprong op de trampoline. Focus op lichaamshouding en springtechnieken. Spring met je armen de lucht in en met je voeten op schouderbreedte.
2. Oefen hoe je stopt met springen op de trampoline. De gebruiker moet de springkracht van de mat kunnen absorberen. Gebruik beide armen om in balans te blijven en buig de knieën om de impact te verminderen.
3. Voer geen salto's uit op de trampoline. Deze trampolines zijn niet voor professioneel gebruik.
4. Spring altijd in het midden van de springmat en stop met springen wanneer je het niet meer kunt controleren.
5. Spring nooit op de trampoline vanaf een ander object of andersom.

	250 cm	305 cm	366 cm
Max. gewicht	100 kg	150 kg	150 kg

Deutsch

Benutzeranweisungen



ALLGEMEINE WARNHINWEISE:

- ✓ Anweisungen Lesen, bevor Sie das Trampolin benutzen.
- ✓ Schließen Sie das Sicherheitsnetz immer vor dem Gebrauch.
- ✓ Springen Sie immer in die Mitte des Trampolins.
- ✓ Nur unter Aufsicht von Erwachsenen verwenden.
- ✓ Ersetzen Sie das Netz alle zwei Jahre.
- ✓ Nicht hängen oder in das Sicherheitsnetz springen.
- ✓ Wir haften nicht für auftretende Schäden.
- ✓ Leeren Sie Ihre Taschen, bevor Sie das Trampolin benutzen.
- ✓ Dieses Trampolin ist nur für den privaten Gebrauch bestimmt.
- ✓ Installation von einem Erwachsenen durchgeführt werden.
- ✓ Es darf nichts unter dem Trampolin sein.
- ✓ Eine Person nach der anderen, um Kollisionen zu vermeiden.
- ✓ Keine Schuhe auf dem Trampolin, um Schäden zu minim.
- ✓ Verlassen Sie das Trampolin nicht mit einem Sprung.
- ✓ Nicht mit Kindern unter 48 Monaten verwenden.
- ✓ Das Trampolin darf nicht verändert werden.
- ✓ Verwenden Sie das Trampolin nicht, wenn es nass ist.
- ✓ Überprüfen Sie immer das Trampolin, bevor Sie es benutzen.
- ✓ Keine schwierigen Sprünge durchführen.
- ✓ Dieses Trampolin ist für den Außeneinsatz bestimmt.
- ✓ Nicht Verwenden bei Gesundheit Problemen.
- ✓ Bei starkem Wind und Windböen empfehlen wir, das Trampolin mit Ankern oder Sandsäcken zu verankern und das Sicherheitsnetz und die Sprungmatte zu entfernen.

MONTAGEANLEITUNGEN:

1. Stellen Sie sicher, dass das Trampolin auf einer ebenen Fläche und nicht auf harten Oberflächen wie Beton, Asphalt usw. aufgestellt wird..
2. Die Montage muss von einem Erwachsenen durchgeführt werden.
3. Achten Sie immer darauf, dass um das Trampolin herum 2 Meter und um das Trampolin herum 4 Meter Freiraum vorhanden sind.
4. Stellen Sie sicher, dass nichts unter dem Trampolin liegt.
5. Wir empfehlen, bei der Montage Handschuhe zu tragen.

WARTUNG:

- ✓ Überprüfen Sie, ob Muttern und Schrauben ausreichend angezogen sind.
- ✓ Überprüfen Sie, ob Sprungmatte und Sicherheitspolster fehlerfrei sind.
- ✓ Überprüfen Sie, ob das Sicherheitsnetz fehlerfrei ist.
- ✓ Ersetzen Sie das Sicherheitsnetz alle zwei Jahre.
- ✓ Änderungen gemäß Anleitung Hersteller
- ✓ Bei Bedarf Dübelset verwenden
- ✓ Legen Sie im Winter Sprungmatte und Sicherheitspolster hinein.
- ✓ Während der Fahrt mit dem Hubtrampolin nicht höher als 5 cm.
- ✓ Trampolin Ersetzen durch mindestens zwei Erwachsene.
- ✓ Bewahren Sie dieses Handbuch immer für Anweisungen auf.

USER INSTRUCTIONS:

1. Beginnen Sie mit dem Üben des Standardsprungs auf dem Trampolin. Fokus auf Körperhaltung und Sprungtechniken. Springe mit den Armen und den Füßen in Schulterbreite in die Luft.
2. Üben Sie, wie man aufhört, auf das Trampolin zu springen. Der Benutzer muss in der Lage sein, die Sprungkraft der Matte aufzunehmen. Verwenden Sie beide Arme, um im Gleichgewicht zu bleiben, und beugen Sie die Knie, um den Aufprall zu verringern.
3. Führen Sie keine Saltos auf dem Trampolin durch. Diese Trampoline sind nicht für den professionellen Gebrauch bestimmt.
4. Springen Sie immer in die Mitte der Sprungmatte und hören Sie auf zu hüpfen, wenn Sie sich außer Kontrolle geraten fühlen.
5. Springen Sie niemals von einem anderen Gegenstand auf das Trampolin oder umgekehrt.

	250 cm	305 cm	366 cm
Max. Gewicht	100 kg	150 kg	150 kg

Français

Instructions utilisateur



AVERTISSEMENTS GÉNÉRAUX:

- ✓ Lire les instructions avant d'utiliser le trampoline
- ✓ Toujours fermer le filet de sécurité avant utilisation
- ✓ Toujours sauter au milieu du trampoline
- ✓ N'utiliser que sous la surveillance d'un adulte
- ✓ Remplacer le filet tous les deux ans
- ✓ Ne pas pendre ou sauter dans le filet de sécurité
- ✓ Nous ne sommes pas responsables des blessures.
- ✓ Videz vos poches avant d'utiliser le trampoline
- ✓ Ce trampoline est réservé à un usage domestique.
- ✓ L'installation doit être effectuée par un adulte.
- ✓ Assurez-vous qu'il n'y a rien au-dessus du trampoline
- ✓ Une personne à la fois pour éviter la collision
- ✓ Pas de chaussures pour minimiser les dommages
- ✓ Ne quittez pas le trampoline avec un saut
- ✓ Ne pas utiliser avec des enfants de moins de 48 mois
- ✓ Ne pas modifier le trampoline
- ✓ Ne pas utiliser le trampoline lorsqu'il est mouillé.
- ✓ Toujours vérifier le trampoline avant de l'utiliser
- ✓ Ne pas effectuer de sauts difficiles.
- ✓ Ce trampoline est destiné à un usage extérieur.
- ✓ N'utilisez pas le trampoline pour des raisons de santé.
- ✓ En cas de vent fort et de rafales, nous recommandons d'ancrer le trampoline avec des ancrés ou des sacs de sable et d'enlever le filet de sécurité et le tapis de saut.

INSTRUCTIONS DE MONTAGE:

1. Assurez-vous que le trampoline est placé sur une surface plane et non sur des surfaces dures comme le béton, l'asphalte, etc.. Sautez en l'air avec les bras et les pieds à la largeur des épaules.
2. Le montage doit être effectué par un adulte.
3. Veillez toujours à ce qu'il y ait 2 mètres d'espace libre autour du trampoline et 4 mètres au-dessus du trampoline.
4. Assurez-vous que rien n'est placé sous le trampoline.
5. Nous conseillons de porter des gants lors de l'assemblage.

ENTRETIEN:

- ✓ Vérifier si les écrous et les boulons sont suffisamment serrés.
- ✓ Vérifier si le tapis de saut et le coussin de sécurité ne présentent aucun défaut.
- ✓ Vérifier si le filet de sécurité n'est pas défectueux
- ✓ Remplacer le filet de sécurité tous les deux ans
- ✓ Modifications selon les instructions du fabricant
- ✓ Utiliser un kit d'ancrage si nécessaire
- ✓ Placer le tapis de saut et le coussin de sécurité à l'intérieur pendant l'hiver.
- ✓ Lors du déplacement du trampoline, ne pas dépasser 5 cm.
- ✓ Remplacez également le trampoline par au moins deux adultes.
- ✓ Conservez toujours ce manuel pour les instructions.

INSTRUCTIONS AUX UTILISATEURS:

1. Commencez à pratiquer le saut standard sur le trampoline. Concentrez-vous sur la position du corps et les techniques de saut.
2. Entraînez-vous à arrêter de sauter sur le trampoline. L'utilisateur doit être capable d'absorber la puissance de saut du tapis. Utilisez les deux bras pour rester en équilibre et fléchissez les genoux pour réduire l'impact.
3. Ne faites pas de sauts périlleux sur le trampoline. Ces trampolines ne sont pas destinés à un usage professionnel.
4. Sautez toujours au milieu du tapis de saut et arrêtez de rebondir lorsque vous vous sentez incontrôlable.
5. Ne sautez jamais sur le trampoline à partir d'un autre objet ou dans l'autre sens..

	250 cm	305 cm	366 cm
Max. pondération	100 kg	150 kg	150 kg

Español

Instrucciones para el usuario



ADVERTENCIAS GENERALES:

- ✓ Lea las instrucciones antes de usar el trampolín
- ✓ Cierre siempre la red de seguridad antes de usarla.
- ✓ Siempre salta en el medio del trampolín
- ✓ Usar sólo bajo la supervisión de un adulto
- ✓ Reemplazar la red cada dos años
- ✓ No cuelgue ni salte a la red de seguridad.
- ✓ No nos hacemos responsables de las lesiones
- ✓ Vacíe sus bolsillos antes de usar el trampolín
- ✓ Este trampolín es sólo para uso doméstico
- ✓ La instalación debe ser realizada por un adulto
- ✓ Asegúrese de que no haya nada por encima del trampolín.
- ✓ Una persona a la vez para evitar el choque
- ✓ No hay zapatos en el trampolín para minimizar el daño
- ✓ No abandone el trampolín con un salto
- ✓ No utilizar con niños menores de 48 meses.
- ✓ No modifique el trampolín
- ✓ No utilice el trampolín cuando esté mojado
- ✓ Siempre revise el trampolín antes de usarlo
- ✓ No realizar saltos difíciles.
- ✓ Este trampolín es para uso en exteriores
- ✓ No use el trampolín durante problemas de salud
- ✓ En caso de vientos fuertes y ráfagas de viento, recomendamos anclar el trampolín con anclas o sacos de arena y quitar la red de seguridad y la alfombra de salto.

INSTRUCCIONES DE MONTAJE:

1. Asegúrese de que el trampolín esté colocado sobre una superficie plana y no sobre superficies duras como hormigón, asfalto, etc.
2. El montaje debe ser realizado por un adulto
3. Asegúrese siempre de que haya 2 metros de espacio libre alrededor del trampolín y 4 metros por encima del trampolín.
4. Asegúrese de que no haya nada debajo del trampolín.
5. Aconsejamos llevar guantes durante el montaje.

MANTENIMIENTO:

- ✓ Compruebe si las tuercas y los pernos están suficientemente apretados.
- ✓ Compruebe si la lona de salto y la almohadilla de seguridad no tienen defectos
- ✓ Compruebe si la red de seguridad no tiene ningún defecto
- ✓ Reemplazar la red de seguridad cada dos años
- ✓ Modificaciones según las instrucciones del fabricante
- ✓ Utilice el juego de anclajes si es necesario
- ✓ Coloque la lona de salto y la almohadilla de seguridad en el interior durante el invierno
- ✓ Mientras se mueve, levante el trampolín a una altura no superior a 5 cm.
- ✓ También reemplace el trampolín con al menos dos adultos
- ✓ Conserve siempre este manual para las instrucciones

INSTRUCCIONES DE USO:

1. Comience a practicar el salto estándar en el trampolín. Enfoque en la posición del cuerpo y las técnicas de salto. Salte al aire con los brazos y con los pies a la altura de los hombros.
2. Practique cómo dejar de saltar en el trampolín. El usuario debe ser capaz de absorber la potencia de salto de la esterilla. Use ambos brazos para mantenerse equilibrado y flexione las rodillas para disminuir el impacto.
3. No dé volteretas en el trampolín. Estos trampolines no son para el uso profesional.
4. Siempre salta en medio de la colchoneta y deja de rebotar cuando te sientas fuera de control.
5. Nunca salte al trampolín desde otro objeto o al revés.

	250 cm	305 cm	366 cm
Max. importancia	100 kg	150 kg	150 kg

Italiano

Istruzioni per l'utente



AVVERTENZE GENERALI:

- ✓ Leggere le istruzioni prima di utilizzare il trampolino.
- ✓ Chiudere sempre la rete di sicurezza prima dell'uso
- ✓ Saltare sempre in mezzo al trampolino.
- ✓ Utilizzare solo sotto la supervisione di un adulto
- ✓ Sostituire la rete ogni due anni
- ✓ Non appendere o saltare nella rete di sicurezza
- ✓ Non siamo responsabili per eventuali danni
- ✓ Svuotare le tasche prima di utilizzare il trampolino
- ✓ Questo trampolino è solo per uso domestico
- ✓ L'installazione deve essere effettuata da un adulto.
- ✓ Assicuratevi che non ci sia niente sopra il trampolino.
- ✓ Una persona alla volta per evitare la collisione
- ✓ Nessuna scarpa per ridurre al minimo i danni
- ✓ Non lasciare il trampolino con un salto
- ✓ Non utilizzare con bambini al di sotto dei 48 mesi
- ✓ Non modificare il trampolino.
- ✓ Non utilizzare il trampolino quando è bagnato.
- ✓ Controllare sempre il trampolino prima di utilizzarlo.
- ✓ Non eseguire salti difficili.
- ✓ Questo trampolino è per uso esterno
- ✓ Non utilizzare il trampolino durante i problemi di salute.
- ✓ In caso di vento forte e raffiche di vento, si consiglia di ancorare il trampolino con ancore o sacchi di sabbia e di rimuovere la rete di sicurezza e il tappeto elastico.

ISTRUZIONI DI MONTAGGIO:

1. Assicurarsi che il trampolino sia posizionato su una superficie piana e non su superfici dure come cemento, asfalto, ecc..
2. Il montaggio deve essere effettuato da un adulto.
3. Assicurarsi sempre che ci siano 2 metri di spazio libero intorno al trampolino e 4 metri sopra il trampolino.
4. Assicurarsi che nulla sia posto sotto il trampolino.
5. Si consiglia di indossare i guanti durante il montaggio.

MANUTENZIONE:

- ✓ Controllare se dadi e bulloni sono serrati a sufficienza
- ✓ Controllare se il tappetino da salto e la pedana di sicurezza non presentano difetti
- ✓ Controllare se la rete di sicurezza non presenta difetti
- ✓ Sostituire la rete di sicurezza ogni due anni
- ✓ Modifiche secondo le istruzioni del produttore
- ✓ Utilizzare il set di ancoraggio se necessario
- ✓ Posizionare il tappetino da salto e il tappetino di sicurezza all'interno durante l'inverno
- ✓ Durante lo spostamento del trampolino di sollevamento non superiore a 5 cm
- ✓ Sostituire anche il trampolino con almeno due adulti.
- ✓ Conservare sempre questo manuale per le istruzioni.

ISTRUZIONI PER L'USO:

1. Iniziare a praticare il salto standard sul trampolino. Concentrarsi sulla posizione del corpo e sulle tecniche di salto. Saltare in aria con le braccia e con i piedi alla larghezza delle spalle.
2. Fare pratica su come smettere di saltare sul trampolino. L'utente deve essere in grado di assorbire la potenza di salto del tappeto. Utilizzare entrambe le braccia per rimanere in equilibrio e piegare le ginocchia per abbassare l'impatto..
3. Non effettuare capriole sul trampolino. Questi trampolini non sono destinati all'uso professionale.
4. Sempre saltare sempre nel bel mezzo del tappetino e smettere di rimbalzare quando non avete alcun controllo.
5. Non saltare mai sul trampolino da un altro oggetto o viceversa.

	250 cm	305 cm	366 cm
Max. peso	100 kg	150 kg	150 kg