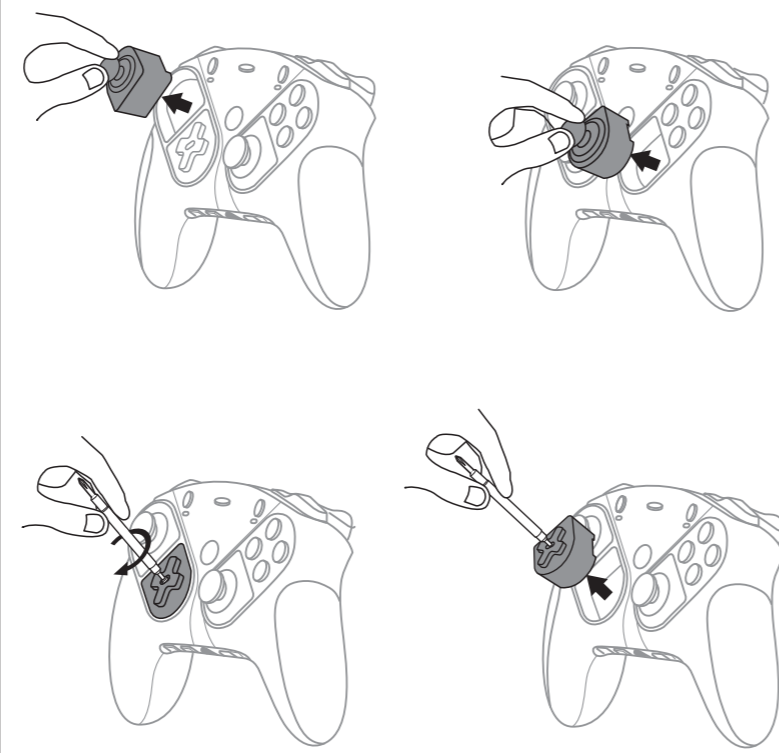


**eSwapX
COLOR PACK**

- EN Quick start guide
- FR Guide de démarrage rapide
- DE Schnellstartanleitung
- NL Beknopte handleiding
- IT Guida rapida
- ES Guía rápida
- PT Guia de Início Rápido
- Русское руководство пользователя
- CZ Rychlý průvodce
- Türk Hızlı Başlangıç Kılavuzu
- PL Instrukcja szybkiego startu
- 日本語 クイックスタートガイド
- 繁體中文 快速入門指南
- 한국어 빠른 사용 설명서
- العربية البدء السريع

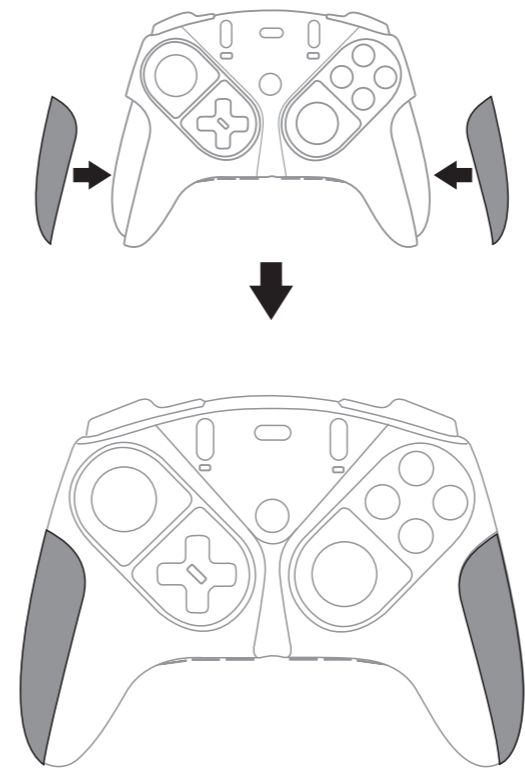
2 T-MOD

EN T-MOD technology / FR Technologie T-MOD / DE T-MOD Technologie / NL T-MOD technologie / IT Tecnologia T-MOD / ES Tecnología T-MOD / PT Tecnologia T-MOD / Русское Технология T-MOD / CZ T-MOD technologie / TÜ T-MOD teknolojisi / PL Technologia T-MOD / 日本語 MODテクノロジー / 繁體中文 T-MOD 技術 / 한국어 T-MOD 기술 / العربية تقنية T-MOD



4

EN Swapping the grips / FR Retirer les poignées / DE Austausch der Griffe / NL De grips verwisselen / IT Sostituzione impugnatura / ES Intercambio de agarres / PT Trocar os punhos / Русское Смена захватов / CZ Výměna rukojetí / TÜ Kavrama yüzeylerinin değiştirilmesi / PL Wymiana uchwytów / 日本語 グリップの交換 / 繁體中文 更換把手 / 한국어 미끄럼 방지 손잡이 교체하기 / العربية تبديل المقابض



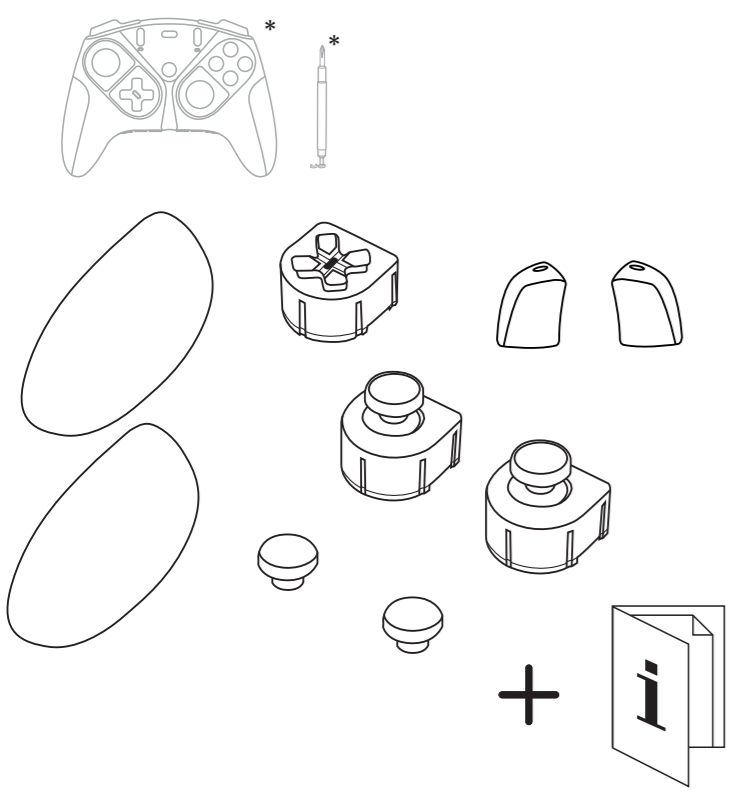
ENVIRONMENTAL PROTECTION RECOMMENDATION
* At the end of its working life, this product should not be disposed of with standard household waste, but rather dropped off at a collection point for the disposal of Waste Electrical and Electronic Equipment (WEEE) for recycling. This is confirmed by the symbol found on the product, user manual or packaging.
Depending on their characteristics, the materials may be recycled. Through recycling and other forms of processing Waste Electrical and Electronic Equipment, you can make a significant contribution towards helping to protect the environment.
Please contact your local authorities for information on the collection point nearest you.

RECOMMANDATION RELATIVE A LA PROTECTION DE L'ENVIRONNEMENT
* En fin de vie, ce produit ne doit pas être éliminé avec les déchets ménagers normaux mais déposé à un point de collecte des déchets d'équipements électriques et électroniques en vue de son recyclage.
Ceci est confirmé par le symbole figurant sur le produit, le manuel utilisateur ou l'emballage.
En fonction de leurs caractéristiques, les matériaux peuvent être recyclés. Par le recyclage et par les autres formes de valorisation des déchets d'équipements électriques et électroniques, vous contribuez de manière significative à la protection de l'environnement.
Veuillez consulter les autorités locales qui vous indiqueront le point de collecte concerné.

*Applicable to EU and Turkey only
*Applicable à l'UE et la Turquie uniquement
AEEE Yönetmeliğine Uygundur.

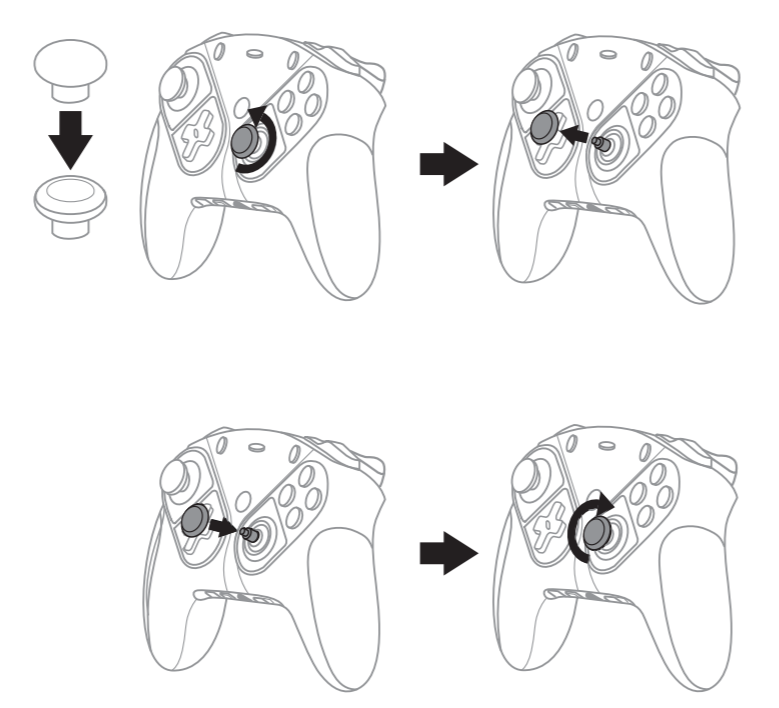
1

EN Box contents / FR Contenu de la boîte / DE Verpackungsinhalt / NL inhoud van de verpakking / IT Contenuto della confezione / ES Contenido de la caja / PT Conteúdo da embalagem / Русское Содержимое упаковки / CZ Box obsahuje / TÜ Kutu içeriği / PL Zawartość opakowania / 日本語 ボックス内容 / 繁體中文 包裝清單 / 한국어 포장 내용물 / العربية محتويات الصندوق



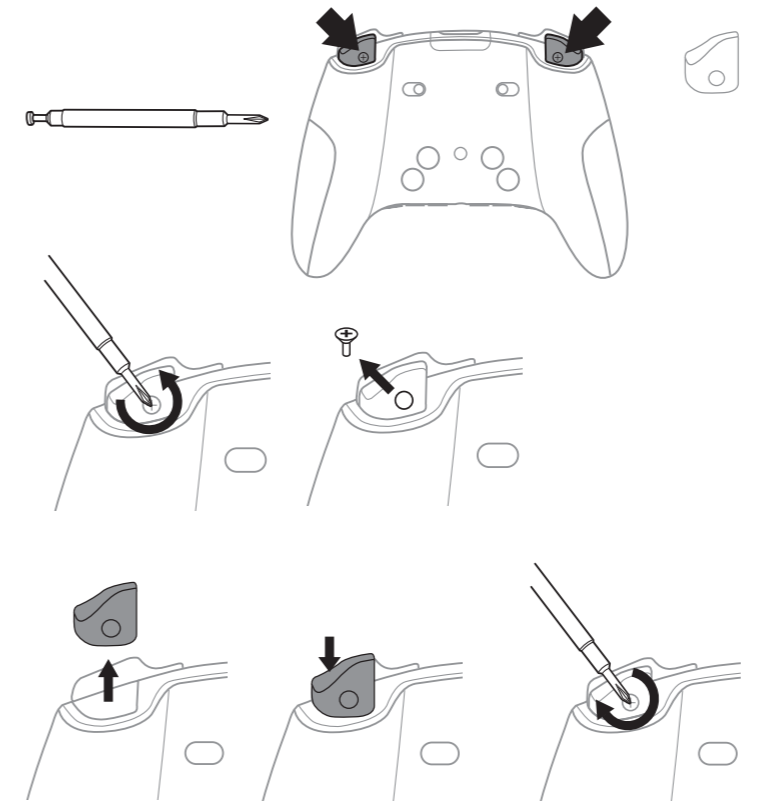
3

EN Swapping mini-stick caps / FR Changer les chapeaux des mini-sticks / DE Austausch der Mini-stick Abdeckungen / NL Doppen van mini-sticks verwisselen / IT Sostituzione cappucci dei mini-stick / ES Intercambio de tapas de mini-sticks / PT Trocar as capas das minialavancas / Русское Смена колпачков мини-джойстиков / CZ Vyměnitelné hlavice mini páček / TÜ Mini-kol başlıklarının değiştirilmesi / PL Wymiana nakładek minidrażków / 日本語 ミニスティックキャップの交換 / 繁體中文 更換迷你操縱桿帽 / 한국어 미니-스틱 캡 교체하기 / العربية تبديل غطاءي العصا الصغيرة



5

EN Swapping triggers RT/LT / FR Changer les gâchettes RT/LT / DE Austausch der Trigger RT/LT / NL Triggers RT/LT verwisselen / IT Sostituzione grilletti RT/LT / ES Intercambio de gatillos RT/LT / PT Trocar os gatilhos RT/LT / Русское триггеров RT/LT / CZ Výměna tlačítek RT/LT / TÜ Tetiklerin RT/LT değiştirilmesi / PL Wymiana spustów RT/LT / 日本語 トリガーの交換RT/LT / 繁體中文 更換扳機 RT/LT / 한국어 트리거 RT/LT 교체하기 / العربية تبديل زرا



© 2020 Guillemot Corporation S.A. All rights reserved. Thrustmaster® is a registered trademark of Guillemot Corporation S.A. Microsoft, Xbox, Xbox "Sphere" Design, Xbox Series X|S, Xbox One and Windows are trademarks of the Microsoft group of companies.
All other trademarks and brand names are hereby acknowledged and are the property of their respective owners. Illustrations not binding. Contents, designs and specifications are subject to change without notice and may vary from one country to another. Made in China.
Manufactured and distributed by Guillemot Corporation S.A.

© 2020 Guillemot Corporation S.A. Tous droits réservés. Thrustmaster® est une marque déposée de Guillemot Corporation S.A. Microsoft, Xbox, le design de la « Sphère » Xbox, Xbox Series X|S, Xbox One et Windows sont des marques du groupe Microsoft.
Toutes les autres marques déposées et noms commerciaux sont reconnus par les présentes et sont la propriété de leurs propriétaires respectifs. Illustrations non contractuelles. Le contenu, la conception et les spécifications sont susceptibles de changer sans préavis et de varier selon les pays. Fabriqué en Chine.
Produit et distribué par Guillemot Corporation S.A.

* EN not included / FR non fourni / DE nicht im Verpackungsinhalt enthalten / NL niet meegeleverd / IT non incluso / ES no incluido / PT não incluído / Русское не входит в комплект / CZ není součástí / TÜ dahil değildir / PL do nabycia osobno / 日本語 付属していません / 繁體中文 未含 / 한국어 미포함 / العربية غير مُرفق

THRUSTMASTER®
TECHNICAL SUPPORT
<https://support.thrustmaster.com>

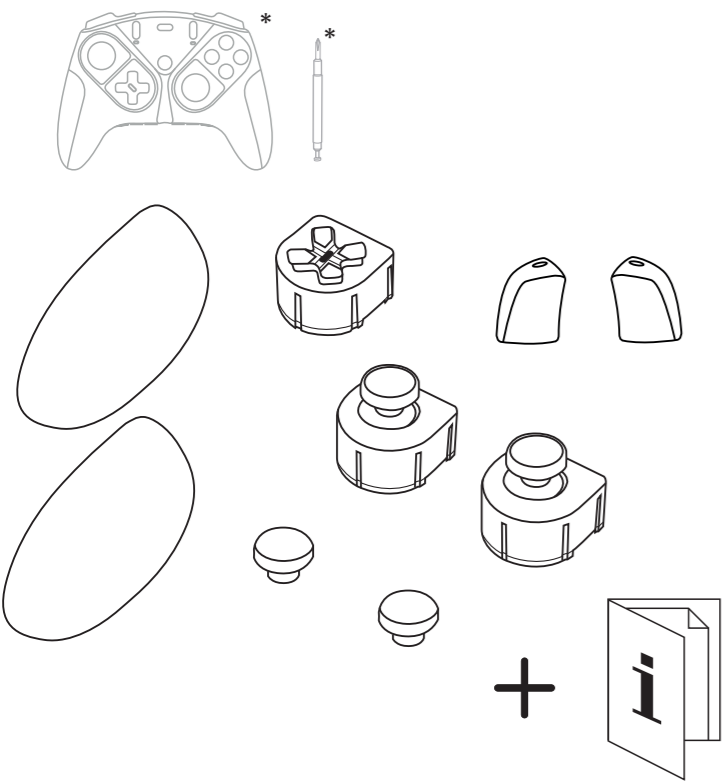
www.thrustmaster.com

EAC CE FC KC

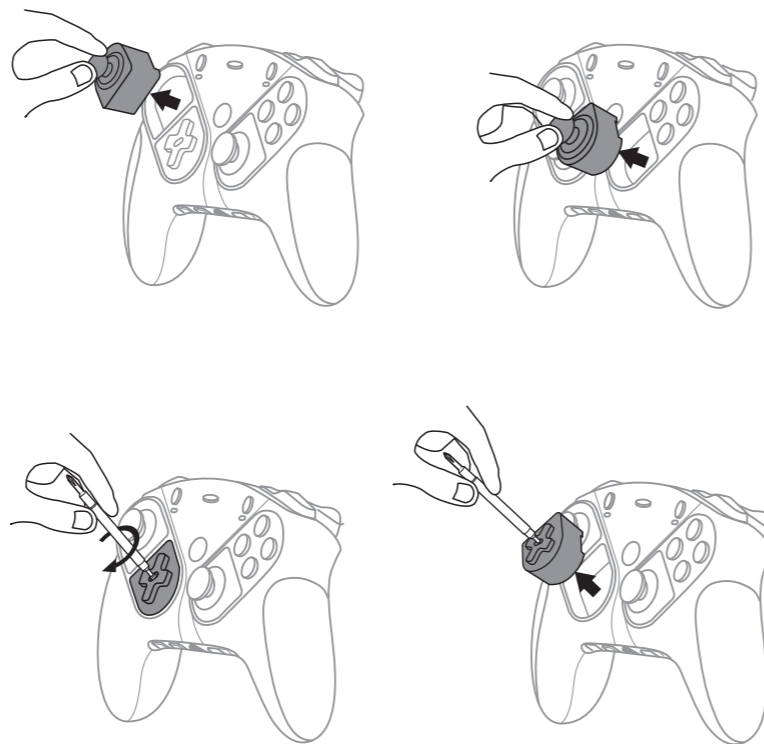
① ✉ ☎

SV Snabbstartsguide
FI Pikaohje
SK Rýchly sprievodca
HU Használati útmutató
עברית מדריך הפעלה מהיר

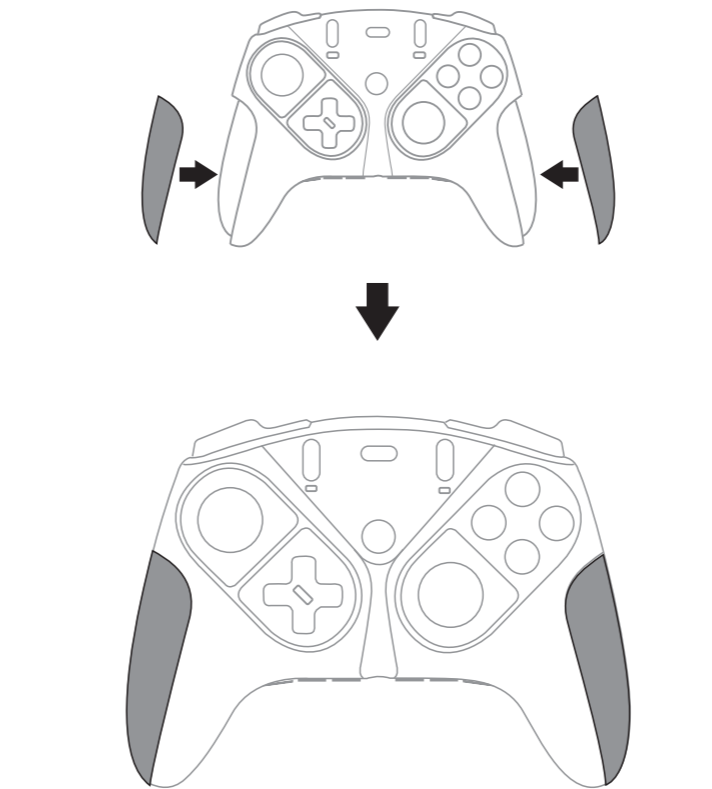
1 **SV** Innehåll i förpackningen / **FI** Laatikon sisältö /
SK Obsah balenia / **HU** A doboz tartalma / עברית תוכן המארז



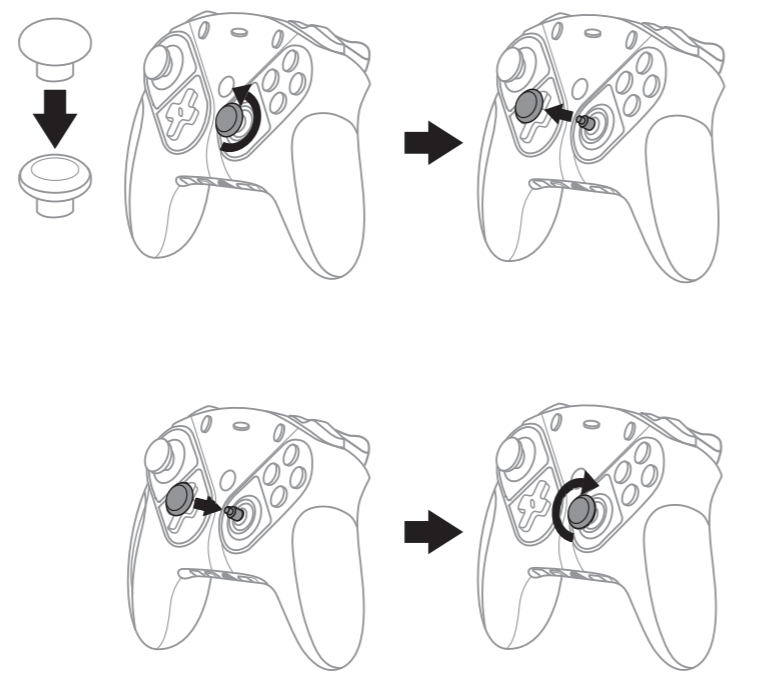
2 **T-MOD**
SV T-MOD-technik / **FI** T-MOD-tekniologia / **SK** Technológia T-MOD /
HU T-MOD technológia / עברית טכנולוגיית T-MOD



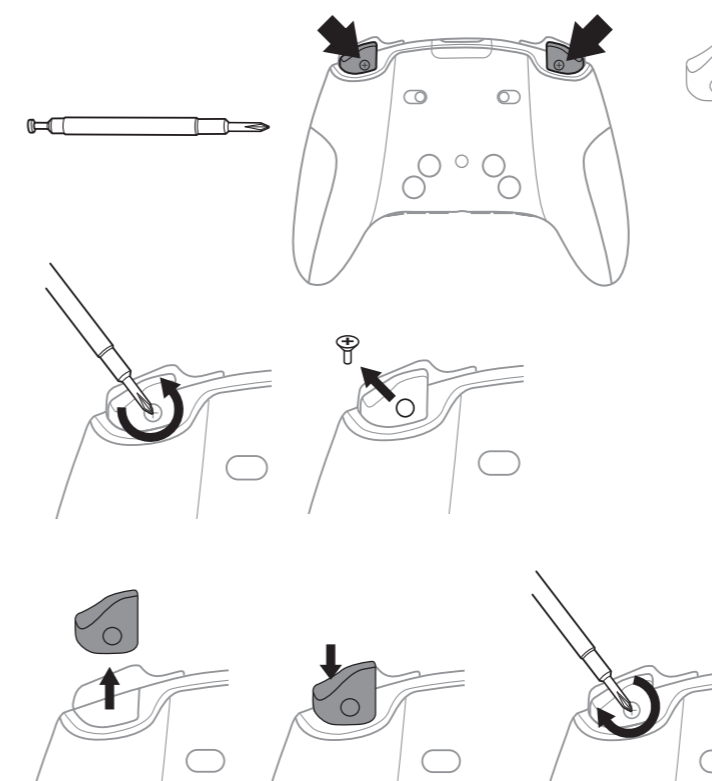
4 **SV** Byta greppen / **FI** Kahvojen vaihto / **SK** Výmena rukoväti /
HU A markolat cseréje / עברית החלפת המאחזים



3 **SV** Byta minispakarna / **FI** Minisauvojen päiden vaihto /
SK Výmena krytiek mini páčok / **HU** A kis irányítókapcsolók cseréje / עברית החלפת ראשי המיני-סטיק



5 **SV** Byta RT/LT-avtryckarna / **FI** RT-/LT-näppäinten vaihto /
SK Výmena tlačidiel RT/LT / **HU** A RT/LT ravasz gombok cseréje / עברית החלפת הדקים RT/LT



MILJÖSKYDD
* När produkten har slutat fungera ska den inte slängas i vanligt hushållsavfall, utan kasseras vid en uppsamlingsplats för bortskaffandet av elektriskt och elektroniskt avfall (WEEE) för återvinning. Detta bekräftas av symbolen på produkten, bruksanvisningen eller förpackningen. Beroende på dess egenskaper kan materialet kanske återvinnas. Genom återvinning och andra sätt att hantera elektriskt och elektroniskt avfall kan du göra ett viktigt bidrag till att hjälpa till att skydda miljön. Kontakta dina lokala myndigheter för information om uppsamlingsplatsen som är närmast dig.
*Gäller endast EU och Turkiet

YMPÄRISTÖNSUOJELU SUOSITUS
* Käyttökänsä päätyttyä tätä tuotetta ei pidä laittaa kodin sekajätteeseen vaan se tulee viedä sähkö- ja elektroniikkalaiteromun (SER/WEEE) keräyspisteeseen kierrätettäväksi. Tämä vahvistetaan tuotteesta, käyttöohjeesta sekä pakkauksesta löytyvällä symbolilla. Ominaisuuksistaan riippuen materiaalit voidaan kierrättää. Voit kierrätyksen ja muun sähkö- ja elektroniikkaromun käsittelyn avulla auttaa merkittävästi ympäristön suojelussa. Ota yhteyttä paikallisiin viranomaisiin saadaksesi tietoa lähimmästä keräyspisteestä.
* Voimassa vain EU:ssa ja Turkissa

ODPORÚČANIE PRE OCHRANU ŽIVOTNÉHO PROSTREDIA
* Na konci svojej životnosti by sa nemal tento produkt vyhodiť s bežným domovým odpadom, ale mal by byť odovzdaný na recykláciu v zbernom mieste na likvidáciu odpadu z elektrických a elektronických zariadení. Potvrzujúci symbol o recyklácii nájdete na produkte, na návode na použitie alebo na obale. V závislosti od ich vlastností, môžu byť materiály recyklované. Prostredníctvom recyklácie a iných foriem spracovania odpadu z elektrických a elektronických zariadení môžete významne prispieť k ochrane životného prostredia. Pre získanie informácie o pre vás najbližšom možnom mieste odovzdania, kontaktujte miestne orgány.
* Použiteľné len pre EÚ a Turecko

KÖRNYEZETVÉDELMI AJÁNLÁS
* Ha a termék élettartama lejárt, ne dobja ki a háztartási szeméttel együtt, hanem adja le egy az elektromos és elektronikus berendezések hulladékának újrafelhasználásáért felelős gyűjtőpontra. (WEEE) Ezt az alábbi ikon is jelöli, amit a terméken, használati útmutatón és csomagoláson is megtalál. Az anyag sajátosságaitól függően, újrafelhasználásra lehet alkalmas. Az újrafelhasználással és azzal, hogy az elektromos és elektronikus berendezések hulladék megsemmisítésének a módját követi, jelentősen hozzájárul a környezete védelméhez. Lépjen kapcsolatba a helyi önkormányzattal, hogy hol található az Önhöz legközelebbi gyűjtőpont.
*EU-ban és Törökországban alkalmazható

המלצת איכות הסביבה
* עם סיום חיי המוצר, אין להשליך אותו ביחד עם פסולת ביתית, אלא למסור אותו לתחנת איסוף השלכת פסולת חשמלית או אלקטרונית (WEEE) לצורך מחזור. וראה זו מצוינת באמצעות הסימן המופיע על המוצר, מדריך השימוש או האריזה. בהתאם לתכונותיהם, ניתן למחזר את החומרים. באמצעות מחזור ועיבוד פסולת חשמלית או אלקטרונית, תוכלו לתרום באופן משמעותי להגנה על הסביבה. פנו לרשויות המקומיות למידע בנושא נקודת האיסוף הקרובה אליכם.
*רלוונטי רק לאיחוד האירופי ולטורקיה

© 2020 Guillemot Corporation S.A. All rights reserved. Thrustmaster® is a registered trademark of Guillemot Corporation S.A. Microsoft, Xbox, Xbox "Sphere" Design, Xbox Series X|S, Xbox One and Windows are trademarks of the Microsoft group of companies. All other trademarks and brand names are hereby acknowledged and are the property of their respective owners. Illustrations not binding. Contents, designs and specifications are subject to change without notice and may vary from one country to another. Made in China. Manufactured and distributed by Guillemot Corporation S.A.

THRUSTMASTER®
TECHNICAL SUPPORT
<https://support.thrustmaster.com>

www.thrustmaster.com

EAC CE FC

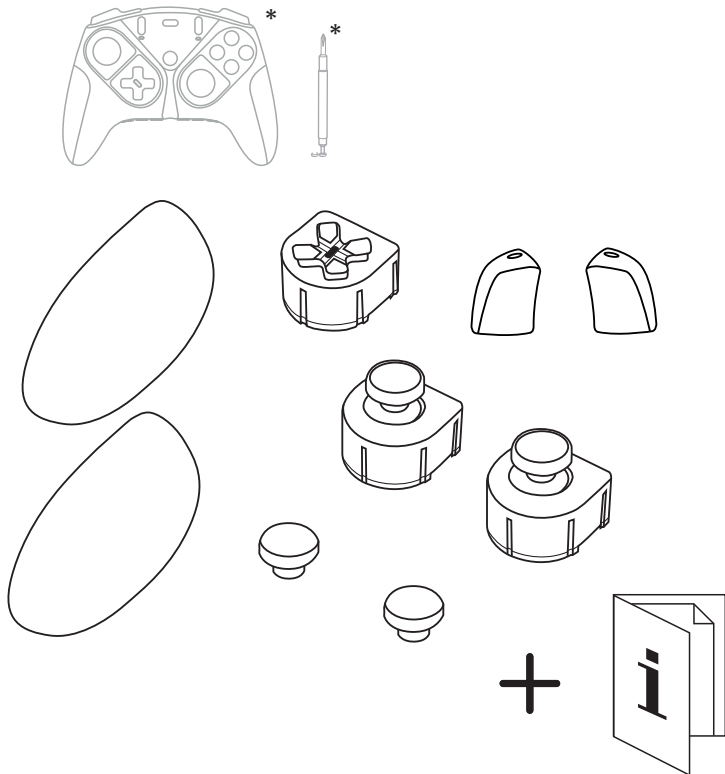
* SV- ingår ej / FI- ei tule mukana / SK- nie je priložen / HU- a doboz nem tartalmazza / עברית - לא כלול

eSwapX COLOR PACK

ESWAPX手柄模块组

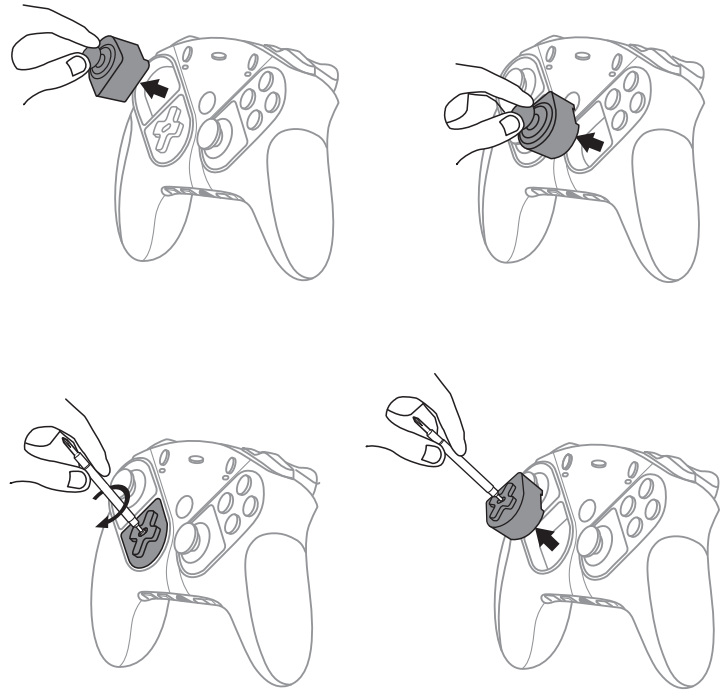
快速入门指南

1 包装清单

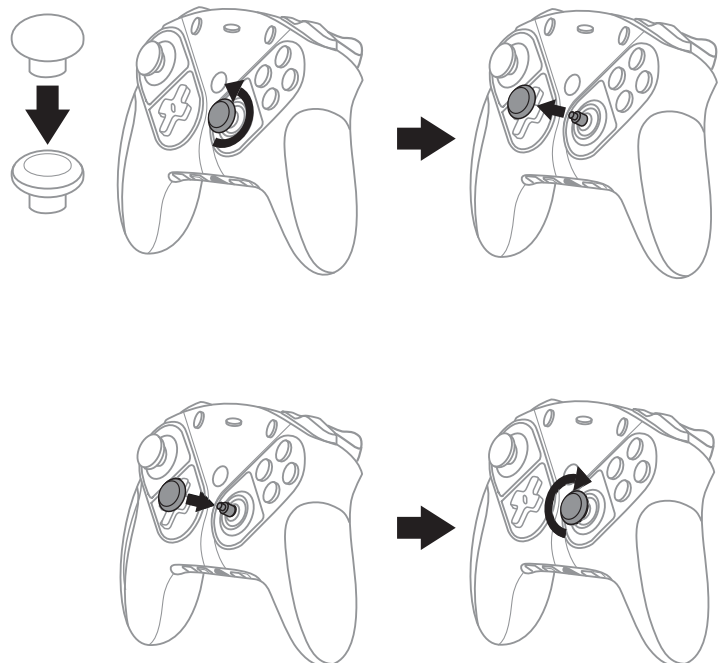


* 未含

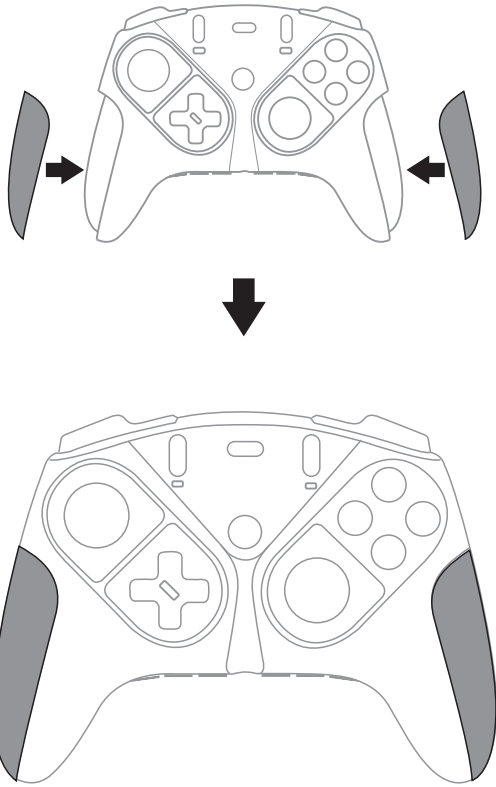
2 T-MOD T-MOD 技术



3 交换迷你操纵杆帽



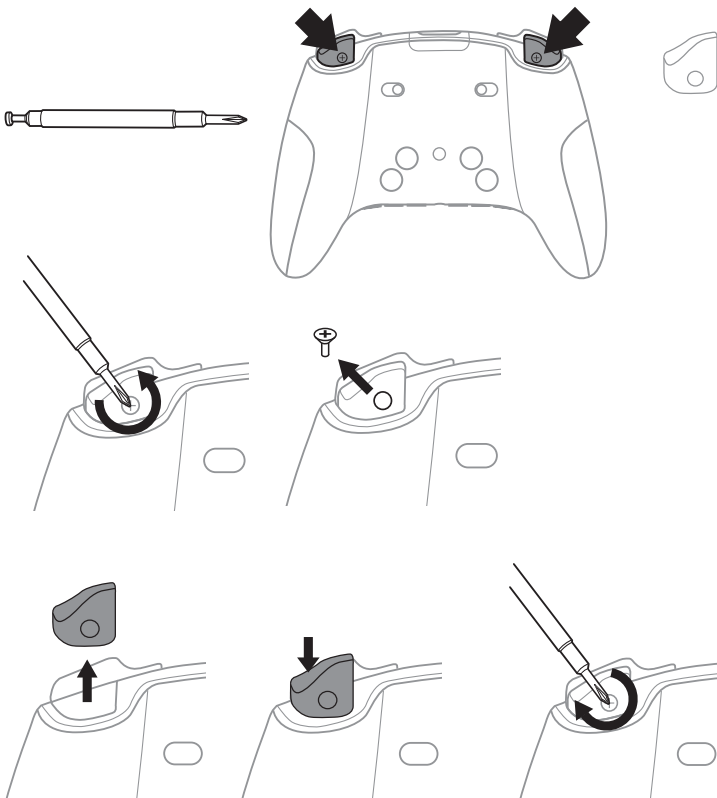
4 交换把手



请遵守当地法规，正确回收电子电器产品。
请妥善保管本说明书。产品颜色和具体装饰可能有所不同。
使用本产品前请先拆除塑料紧固件和胶带。

© 2020 Guillemot Corporation S.A. 保留所有权利。Thrustmaster® 是 Guillemot Corporation S.A. 的注册商标。Microsoft、Xbox、Xbox “球形”设计、Xbox Series X|S、Xbox One 和 Windows 是 Microsoft 集团公司的商标。
特此确认，所有其他商标和品牌名称均为其各自所有者的资产。插图不具约束力。内容、设计和规格可能因国家/地区而异，并可能随时出现更改，恕不另行通知。中国制造。
由 Guillemot Corporation S.A. (基利摩股份有限公司) 制造和发行。

5 交换扳机 RT/LT



www.thrustmaster.com

