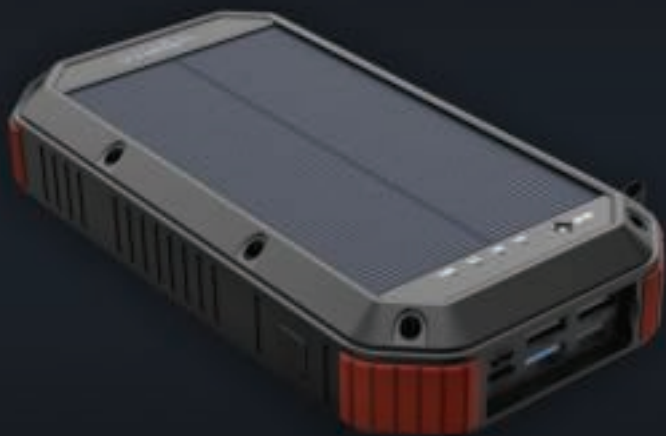




LIDEKA
— SOLAR —

Solar Powerbank

30.000 mAh



User manual
Handleiding
Benutzerhandbuch
Manuel de l'Utilisateur

Index

English	3
Nederlands	10
Deutsch	17
Français	24

Congratulations on purchasing an item from the Lideka Solar® collection.

Lideka® is a brand that does everything it can to improve your life. That's why we hope you put all your concerns, questions, comments and complaints with us, we are always there for you, in every situation!

Please read the manual carefully for the best user experience and if necessary to avoid accidents or problems. We are of course always available for questions or comments.

Follow us on Social Media:
LidekaHome

Instagram - Facebook - Tiktok - Pinterest
Linkedin - Youtube

Product tips:

1. We recommend that you mainly charge the Solar Power Bank via the wall socket, and use the sun as support. We recommend this because the Powerbank is really gigantic compared to the solar panel. If you only consider that you can charge your phone on average 10-15 times with a full power bank, and this would take $10 \times 5 \text{ hours} = 50 \text{ hours}$ at the socket, then you also understand that you will have to be really patient with charging via the sun. have to have.
2. If you decide to continue charging via the sun, we recommend that you take an external solar panel with you. It is absolutely not our intention to sell additional items, we only want to help and advise you as best as possible. If you would like advice on the right solar panels, we would like to hear from you, we are ready to help you.
3. Please note that not every phone has the "wireless charging" feature, so it won't work with every phone.
4. Use the blue USB port if you want to charge extra fast.
5. Sometimes the device will automatically go into stand-by, that has to do with the fact that there is a special protection on it, you just press the on/off button and it will continue charging. This protection ensures that the power bank does not lose power unnecessarily.
6. Take into account an average charging time at the socket of +- 36 hours.

LIDEKA IS A FRIEND, A FRIEND FOR LIFE, he is trustworthy, transparent, and helpful.

Introduction

This wireless solar energy power bank supports QC2.0/QC3.0 output voltage fast charge protocol, FCP/AFC/SFCP output voltage and input voltage fast charge protocol, MTK PE + 1.1 & 2.0 output voltage fast charge protocol, USB-C/PD2.0/PD3.0 input voltage and output voltage protocol, USB C PD3.0 PPS output voltage protocol and is suitable for BC1.2 mobile Apple and Samsung devices.

The product features a micro-USB charging port, TYPE-C interface and solar power input power. The built-in lithium-ion battery is charged from a constant current and voltage source. The power bank supports multiple electronic devices including mobile phones, tablets, MP3 devices and more.

USB-2, USB-3 and USB-4: standard output 5V/3A

USB-1: Supports QC2.0/QC3.0 DC5V/3.0A 9V/2A 12C/1.5A

TYPE-C: supports PD2.0/PD3.0 PPS FCP AFC SFCK MTK bi-directional fast charge protocol

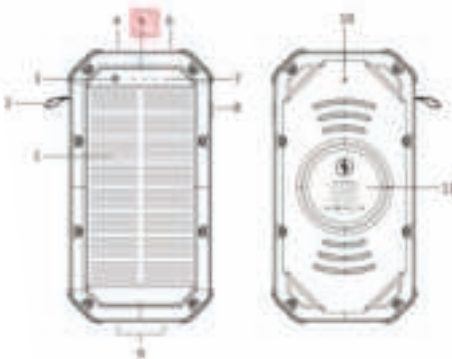
USB-1 and TYPE-C are fast charging USB ports. Output voltage of 5V is only supported when two or more output ports are used at the same time. This device is equipped with the latest technologies in fast charging and thus achieves an efficiency of 90% and an extremely low energy consumption. With smart techniques, the device offers multiple protection functions and the power bank is safe and reliable in use.

Specifications

- Micro input: DC 5V/2A 9V/2A
- TYPE-C input: DC 5V3A 9V2A
- Solar charging: DC 5V/1.5W
- USB-1 output voltage: DC 5V/3.0A 9V/2A 12V/1.5A
- Output voltage USB-2, -3, -4: DC 5V/3A
- TYPE-C output voltage: DC 5V/3.0A 9V/2A 12V/1.5A
- Wireless output voltage: 10W

Display functions

1. Solar panel
2. Cord
3. Solar indicator
4. USB port 1/2/3/4
5. USB silica gel protect plug
6. Micro/TYPER-C USB port
7. Power indicator
8. On/off button
9. LED lamp
10. Wireless charging indicator
11. Wireless charging point



Switching on and off

Switch the device on with the on/off button to activate the wireless charging point and all USB ports. When the red light flashes three times, the power bank is ready to be used and the charging process begins. The light will turn green when an external device is detected. When the device is fully charged and the charging process is complete, the light turns off.

Charging with adapter

When an external adapter is connected to a USB or TYPE-C input, the built-in battery of the power bank is charged. Four blue lights turn on automatically and provide an indication of battery power as follows:

POWER	LED1	LED2	LED3	LED4
100%	on	on	on	on
75-99%	on	on	on	flash
50-75%	on	on	flash	off
25-50%	on	flash	off	off
0-25%	flash	off	off	off

Charging with solar panel

Place the power bank at an angle of 45 degrees to optimally expose the solar panel to sunlight. The built-in charging circuit turns on and the lithium battery is charged. Use the on/off button to view the stored power (this can be displayed as "Power View").

Battery indication

Briefly press the power button to enable the USB ports. The LED power indicator shows the available battery power according to the table below. The USB ports are automatically turned off if no input is detected within 30 seconds.

POWER	LED1	LED2	LED3	LED4
75-100%	on	on	on	on
50-75%	on	on	on	off
25-50%	on	on	off	off
10-25%	on	off	off	off
0-10%	flash	off	off	off

Wireless charging

When the wireless charging function is used, a desired device can be charged with a maximum output voltage of 10W. When all USB ports are used at the same time or when the current falls within a range of 2.5A, the wireless charging function will automatically switch to 5W. The charging function is completely switched off at a range of 3A.

Instructions LED lamps

Press the button twice to turn the LED lights on or off and short press the button to change light settings (soft light, bright light, flashing light, SOS mode).

Protection functions

Input voltage and voltage undercurrent protection

When an adapter with different specifications (less than 5V/2.1A) is used for charging, the power bank will automatically be adjusted to the output voltage of the adapter used to prevent damage. The device does not support output voltage discharge power while charging, but it does while charging via a solar panel.

Input voltage short-circuit protection

If a short circuit occurs due to improper use or a damaged adapter, for example, the device will automatically shut down to prevent product damage.

Output voltage overcurrent protection

When the output voltage of any of the USB ports is exposed to more than 3.2A, the power bank will turn off automatically to protect both devices (power bank and external device). The power button light indicator will be switched off after four flashes. The device must be recharged and activated to start the discharge process.

Output voltage short-circuit protection

When a short circuit occurs within one of the USB ports, the device will automatically shut down to protect both devices (power bank and external device). The power button light indicator will go out after four flashes. The device must be reactivated and charged to start the discharge process.

Warnings

- Do not expose the device to high ambient temperatures for a long time. Maximum 45 degrees. (which occurs, for example, near radiators or stoves). Don't put it in the sun for too long either. Overheating will damage the device and is associated with potential danger.
- This product consists of electrical components. To avoid danger and damage, never disassemble this appliance.
- This device contains lithium-ion batteries. Please take into account your local regulations and legislation regarding the disposal and recycling of batteries.
- Never expose removed batteries to excessive heat and keep them away from sunlight and fire.
- Be absolutely patient with solar and power grid charging. The power bank has a very high capacity and therefore needs time.

Gefeliciteerd met de aankoop van een artikel uit de Lideka Solar®-collectie.

Lideka® is een merk dat er alles aan doet om het leven van jou te verbeteren. Daarom hopen we dat je al jouw zorgen, vragen, opmerkingen en klachten bij ons neerlegt, we zijn er altijd voor je, in iedere situatie!

Lees de handleiding aandachtig door voor de beste gebruikerservaring en zo nodig om ongelukken of problemen te voorkomen. Voor vragen of opmerkingen zijn wij uiteraard altijd bereikbaar.

Volg ons op social media:
LidekaHome

Instagram - Facebook - Tiktok - Pinterest
Linkedin - Youtube

Product tips:

1. Wij raden je aan de Solar Powerbank voornamelijk te laden via het stopcontact, en als ondersteuning de zon te gebruiken. Dit adviseren wij omdat de Powerbank in vergelijking met het zonnepaneeltje echt gigantisch is. Als je alleen al bedenkt dat je gemiddeld 10-15 keer je telefoon kunt opladen met een volle powerbank, en dit aan het stopcontact 10 x 5 uur = 50 uur zou duren, dan begrijpt je ook dat je met laden via de zon echt geduld zult moeten hebben.
2. Als je dan toch besluit om voortdurend via de zon te gaan laden, dan raden we je aan een extern solar paneel erbij te nemen. Het is absoluut niet onze intentie om extra artikelen te verkopen, we willen je alleen zo goed mogelijk helpen en adviseren. Als je advies wilt omtrent de juiste solar panelen dan horen we dat graag, we staan klaar om je te helpen.
3. Houd er rekening mee dat niet elke telefoon de functie "draadloos laden" heeft, daarom zal hij ook niet bij elke telefoon werken.
4. Gebruik de blauwe USB poort, als je extra snel wilt laden.
5. Soms zal het apparaat automatisch op stand-by gaan, dat heeft te maken met het feit dat er een speciale beveiliging op zit, je drukt gewoon op de aan/uit knop en hij gaat weer verder met laden. Deze beveiliging zorgt ervoor dat de powerbank niet onnodig stroom verliest.
6. Houd rekening met een gemiddelde laadtijd aan het stopcontact van +- 36 uur.

LIDEKA IS EEN VRIEND, EEN VRIEND VOOR HET LEVEN, hij is betrouwbaar, transparant, en behulpzaam.

Introductie

Deze draadloze powerbank op zonne-energie ondersteunt het QC2.0/QC3.0 uitgangsspanning snellaad protocol, FCP/AFC/SFCP uitgangsspanning en ingangsspanning snellaad protocol, MTK PE+1.1 & 2.0 uitgangsspanning snellaad protocol, USB C/PD2.0/PD3.0 ingangsspanning en uitgangsspanning protocol, USB C PD3.0 PPS uitgangsspanning protocol en is geschikt voor o.a. BC1.2 mobiele Apple en Samsung apparaten.

Het product is voorzien van een micro USB-oplaadpoort, TYPE-C interface en ingangsstroom geschikt voor zonne-energie. De ingebouwde lithium-ionen batterij wordt opgeladen aan de hand van een constante stroom- en voltagebron. De powerbank ondersteunt meerdere elektronische apparaten waaronder mobiele telefoons, tablets, MP3-apparaten en meer.

USB-2, USB-3 en USB-4: standaard output 5V/3A

USB-1: ondersteunt QC2.0/QC3.0 DC5V/3.0A 9V/2A 12C/1.5A

TYPE-C: ondersteunt PD2.0/PD3.0 PPS FCP AFC SFCK MTK bi directioneel snellaad protocol

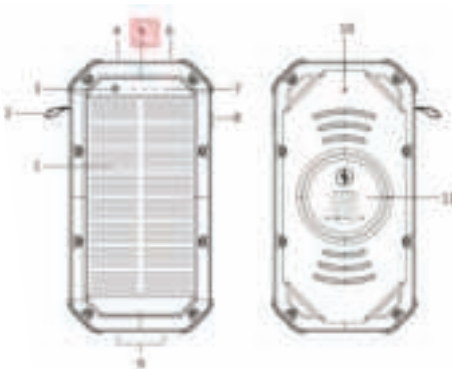
USB-1 en TYPE-C zijn snellaad usb-poorten. Een uitgangsspanning van 5V wordt alleen ondersteunt wanneer twee of meer uitgangspoorten tegelijkertijd worden gebruikt. Dit apparaat is voorzien van de nieuwste technologieën op het gebied van snelladen en bereikt daarmee een efficiëntie van 90% en een extreem laag energieverbruik. Met slimme technieken biedt het apparaat meerdere beschermingsfuncties en is de powerbank veilig en betrouwbaar in gebruik.

Specificaties

- Micro input: DC 5V/2A 9V/2A
- TYPE-C input: DC 5V3A 9V2A
- Solar opladen: DC 5V/1.5W
- Uitgangsspanning USB-1: DC 5V/3.0A 9V/2A 12V/1.5A
- Uitgangsspanning USB-2,-3,-4: DC 5V/3A
- TYPE-C uitgangsspanning: DC 5V/3.0A 9V/2A 12V/1.5A
- Draadloze uitgangsspanning: 10W

Display functies

1. Zonnepaneel
2. Koord
3. Solar indicator
4. USB-poort 1/2/3/4
5. USB silica gel bescherm plug
6. Micro/TYPE-C USB-poort
7. Stroomindicator
8. Aan/uit knop
9. LED-lamp
10. Draadloos opladen indicator
11. Draadloos oplaadpunt



Aan- en uitschakeling

Schakel het apparaat aan doormiddel van de aan/uit knop om het draadloos oplaadpunt en alle USB-poorten in te schakelen. Wanneer het rode lampje drie keer knippert is de powerbank klaar om gebruikt te worden en begint het oplaadproces. Het lampje zal groen worden wanneer een extern apparaat wordt gedetecteerd. Wanneer het apparaat volledig is opgeladen en het oplaadproces beëindigt is wordt het lampje uitgeschakeld.

Opladen met adapter

Wanneer een externe adapter is verbonden met een USB of TYPE-C ingang wordt de ingebouwde batterij van de powerbank opgeladen. Vier blauwe lampjes worden automatisch ingeschakeld en geven een indicatie van het batterijvermogen als volgt:

POWER	LED1	LED2	LED3	LED4
100%	on	on	on	on
75-99%	on	on	on	flash
50-75%	on	on	flash	off
25-50%	on	flash	off	off
0-25%	flash	off	off	off

Opladen met zonepaneel

Plaats de powerbank in een hoek van 45 graden om het zonnepaneel optimaal bloot te kunnen stellen aan zonlicht. Het ingebouwde oplaadcircuit wordt ingeschakeld en de lithium batterij wordt opgeladen. Gebruik de aan/uit knop om het opgenomen vermogen te bekijken (dit kan weergegeven worden als 'Power View').

Batterij indicatie

Druk de aan/uit knop kort in om de USB-poorten in te schakelen. De LED stroomindicator toont het beschikbare batterijvermogen aan de hand van onderstaande tabel. De USB-poorten worden automatisch uitgeschakeld wanneer er binnen 30 seconden geen input wordt gedetecteerd.

POWER	LED1	LED2	LED3	LED4
75-100%	on	on	on	on
50-75%	on	on	on	off
25-50%	on	on	off	off
10-25%	on	off	off	off
0-10%	flash	off	off	off

Draadloos opladen

Wanneer de draadloze oplaadfunctie wordt gebruikt kan een gewenst apparaat opgeladen worden doormiddel van een maximale uitgangsspanning van 10W. Wanneer alle USB-poorten tegelijkertijd worden gebruikt of wanneer de stroom binnen een bereik van 2.5 A valt zal de draadloze oplaadfunctie automatisch overgeschakeld worden naar 5W. Bij een bereik van 3A wordt de oplaadfunctie volledig uitgeschakeld.

Instructies LED-lampen

Druk tweemaal op de knop om de LED-lampen in of uit te schakelen en druk de knop kort in om lichtinstellingen te wijzigen (zacht licht, fel licht, knipperend licht, SOS modus).

Beschermingsfuncties

Ingangsspanning voltage onderstroom protectie

Wanneer een adapter met afwijkende specificaties (minder dan 5V/2.1A) bij het opladen wordt gebruikt zal de powerbank automatisch aangepast worden naar de uitgangsspanning van de gebruikte adapter om beschadiging te voorkomen. Het apparaat ondersteunt geen uitgangsspanning ontladingsvermogen tijdens het opladen, maar doet dit wel tijdens het opladen via een zonnepaneel.

Ingangsspanning kortsluiting bescherming

Als kortsluiting ontstaat door bijvoorbeeld onjuist gebruik of een beschadigde adapter wordt het apparaat automatisch uitgeschakeld om productbeschadiging te voorkomen.

Uitgangsspanning overstroom bescherming

Wanneer de uitgangsspanning van een van de USB-poorten wordt blootgesteld aan meer dan 3.2A wordt de powerbank automatisch uitgeschakeld om beide apparaten (powerbank en extern apparaat) te beschermen. De aan/uit knop lichtindicator zal na vier keer knipperen worden gedoofd. Het apparaat moet opnieuw opgeladen en geactiveerd worden om het ontladingsproces te starten.

Uitgangsspanning kortsluiting bescherming

Wanneer kortsluiting ontstaat binnen een van de USB-poorten wordt het apparaat automatisch uitgeschakeld om beide apparaten (powerbank en extern apparaat) te beschermen. De aan/uit knop lichtindicator zal na vier keer knipperen worden gedoofd. Het apparaat moet opnieuw geactiveerd en opgeladen worden om het ontladingsproces te starten.

Waarschuwingen

- Stel het apparaat niet langdurig bloot aan hoge omgevingstemperaturen. Maximaal 45 graden. (wat bijvoorbeeld ontstaat nabij radiatoren of fornuizen). Leg hem overigens ook niet te lang in de zon. Oververhitting beschadigt het apparaat en gaat gepaard met potentieel gevaar.
- Dit product bestaat uit elektrische componenten. Demonteer dit apparaat in geen geval om gevaar en schade te voorkomen.
- Dit apparaat bevat lithium-ionen batterijen. Houd rekening met uw lokale regel- en wetgeving omtrent deponering en recycling van batterijen.
- Stel verwijderde batterijen nooit bloot aan overmatige hitte en houd de batterijen uit de buurt van zonlicht en vuur.
- Heb absoluut geduld met laden via de zon en op netstroom. De powerbank is van zeer grote capaciteit, en heeft dus tijd nodig.

Herzlichen Glückwunsch zum Kauf eines Artikels aus der Lideka Solar® Kollektion.

Lideka® ist eine Marke, die alles tut, um Ihr Leben zu verbessern. Deshalb hoffen wir, dass Sie alle Ihre Anliegen, Fragen, Kommentare und Beschwerden an uns richten, wir sind immer für Sie da, in jeder Situation!

Bitte lesen Sie das Handbuch sorgfältig durch, um die beste Benutzererfahrung zu erzielen und falls erforderlich, um Unfälle oder Probleme zu vermeiden. Für Fragen oder Anmerkungen stehen wir selbstverständlich jederzeit zur Verfügung

Folgen Sie uns in den sozialen Medien:
LidekaHome

Instagram - Facebook - Tiktok - Pinterest
Linkedin - Youtube

Product tips:

1. Wir empfehlen, die Solar Power Bank hauptsächlich über die Steckdose aufzuladen und die Sonne als Unterstützung zu nutzen. Wir empfehlen dies, da die Powerbank im Vergleich zum Solarpanel wirklich gigantisch ist. Wenn man nur bedenkt, dass man mit einer vollen Powerbank sein Handy durchschnittlich 10-15 mal aufladen kann, und dies an der Steckdose 10 x 5 Stunden = 50 Stunden dauern würde, dann versteht man auch, dass man da richtig geduldig sein muss Aufladen über die Sonne haben müssen.
2. Wenn Sie sich entscheiden, weiter über die Sonne zu laden, empfehlen wir Ihnen, ein externes Solarpanel mitzunehmen. Es ist absolut nicht unsere Absicht, zusätzliche Artikel zu verkaufen, wir möchten Ihnen nur so gut wie möglich helfen und beraten. Wenn Sie eine Beratung zu den richtigen Solarmodulen wünschen, würden wir gerne von Ihnen hören, wir helfen Ihnen gerne weiter.
3. Bitte beachten Sie, dass nicht jedes Telefon über die Funktion „drahtloses Laden“ verfügt, daher funktioniert es nicht mit jedem Telefon.
4. Verwenden Sie den blauen USB-Anschluss, wenn Sie besonders schnell aufladen möchten.
5. Manchmal geht das Gerät automatisch in den Standby, das hat damit zu tun, dass es einen besonderen Schutz gibt, man drückt einfach den Ein-/Aus-Knopf und es wird weiter geladen. Dieser Schutz sorgt dafür, dass die Powerbank nicht unnötig Strom verliert.
6. Berücksichtigen Sie eine durchschnittliche Ladezeit an der Steckdose von +- 36 Stunden.

LIDEKA IST EIN FREUND, EIN FREUND FÜRS LEBEN, er ist vertrauenswürdig, transparent und hilfsbereit.

Einleitung

Diese drahtlose Powerbank mit Solartechnik unterstützt das Schnellladeprotokoll QC2.0/QC3.0 für Ausgangsspannungen, das Schnellladeprotokoll FCP/AFC/SFCP für Ausgangsspannungen und Eingangsspannungen, das Schnellladeprotokoll MTK PE+1.1 & 2.0 für Ausgangsspannungen sowie USB-C/PD2.0/PD3.0 für Eingangsspannungs- und Ausgangsspannungsprotokolle, USB-C PD3.0 PPS-Ausgangsspannungsprotokoll und ist geeignet für mobile BC1.2-Geräte von Apple und Samsung.

Das Produkt verfügt über einen Micro-USB-Ladeanschluss, eine TYP-C-Schnittstelle und Solarstrom. Der eingebaute Lithium-Ionen-Akku wird von einer Konstantstrom- und -spannungsquelle geladen. Die Powerbank unterstützt mehrere elektronische Geräte, darunter Mobiltelefone, Tablets, MP3-Geräte und mehr.

USB-2, USB-3 und USB-4: Standardausgang 5V/3A

USB-1: Unterstützt QC2.0/QC3.0 DC5V/3,0A 9V/2A 12C/1,5A

TYP C: Unterstützt PD2.0/PD3.0 PPS FCP AFC SFCK MTK bidirektionales Schnellladeprotokoll

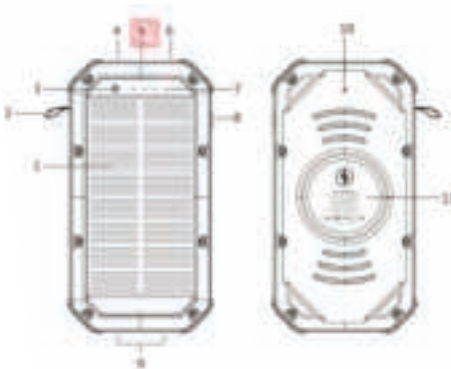
USB-1 und TYP-C sind USB-Anschlüsse für schnelles Laden. Eine Ausgangsspannung von 5V wird nur unterstützt, wenn zwei oder mehr Ausgangsanschlüsse gleichzeitig verwendet werden. Dieses Gerät ist mit den neuesten Technologien zum Schnellladen ausgestattet und erreicht so einen Wirkungsgrad von 90 % und einen extrem niedrigen Energieverbrauch. Mit intelligenten Techniken bietet das Gerät mehrere Schutzfunktionen und die Powerbank ist sicher und zuverlässig zu bedienen.

Technische Daten

- Mikro-Eingangsleistung: DC 5V/2A 9V/2A
- TYP-C-Eingangsleistung: DC 5V/3A 9V/2A
- Solarladung: DC 5V/1,5W
- Ausgangsspannung USB-1: DC 5V/3,0A 9V/2A 12V/1,5A
- Ausgangsspannung USB-2, -3, -4: DC 5V/3A
- Ausgangsspannung TYP C: DC 5 V/3,0 A 9 V/2 A 12 V/1,5 A.
- Drahtlose Ausgangsspannung: 10W

Anzeigefunktionen

1. Solarmodul
2. Kabel
3. Solaranzeige
4. USB-Anschluss 1/2/3/4
5. USB-Silikagel-Schutzstecker
6. Micro/TYP-C USB-Anschluss
7. Stromindikator
8. Ein-/Aus-Taste
9. LED-Lampe
10. Drahtlose Ladeanzeige
11. Drahtloser Ladepunkt



Ein- und Ausschalten

Schalten Sie das Gerät mit der Ein/Aus-Taste ein, um den kabellosen Ladepunkt und alle USB-Anschlüsse einzuschalten. Wenn das rote Licht dreimal blinkt, ist die Powerbank betriebsbereit und der Ladevorgang beginnt. Das Licht leuchtet grün, wenn ein externes Gerät erkannt wird. Wenn das Gerät vollständig aufgeladen und der Ladevorgang abgeschlossen ist, erlischt das Licht.

Aufladen mit Adapter

Wenn ein externer Adapter an einen USB- oder TYP-C-Eingang angeschlossen wird, wird der integrierte Akku der Powerbank aufgeladen. Vier blaue Lichter schalten sich automatisch ein und zeigen die Akkuleistung wie folgt an:

POWER	LED1	LED2	LED3	LED4
100%	on	on	on	on
75-99%	on	on	on	flash
50-75%	on	on	flash	off
25-50%	on	flash	off	off
0-25%	flash	off	off	off

Aufladen mit Solarmodul

Stellen Sie die Powerbank in einem Winkel von 45 Grad auf, um das Solarmodul optimal dem Sonnenlicht auszusetzen. Der eingebaute Ladestromkreis wird eingeschaltet und der Lithium-Akku wird aufgeladen. Verwenden Sie die Ein/Aus-Taste, um den Stromverbrauch anzuzeigen (dies kann als „Power View“ wiedergegeben werden).

Akkuanzeige

Drücken Sie kurz den Netzschalter, um die USB-Anschlüsse zu aktivieren. Die LED-Betriebsanzeige zeigt die verfügbare Akkuleistung gemäß der folgenden Tabelle an. Die USB-Anschlüsse werden automatisch deaktiviert, wenn innerhalb von 30 Sekunden keine Eingabe erkannt wird.

POWER	LED1	LED2	LED3	LED4
75-100%	on	on	on	on
50-75%	on	on	on	off
25-50%	on	on	off	off
10-25%	on	off	off	off
0-10%	flash	off	off	off

Drahtloses Laden

Bei Verwendung der drahtlosen Ladefunktion kann ein gewünschtes Gerät mit einer maximalen Ausgangsspannung von 10W aufgeladen werden. Wenn alle USB-Anschlüsse gleichzeitig verwendet werden oder wenn der Strom in einen Bereich von 2,5A abfällt, wird die drahtlose Ladefunktion automatisch auf 5W umgeschaltet. Die Ladefunktion ist in einem Bereich von 3A vollständig ausgeschaltet.

Anleitung LED-Lampen

Drücken Sie die Taste zweimal, um die LED-Lampen ein- oder auszuschalten, und drücken Sie kurz die Taste, um die Lichteinstellungen zu ändern (sanftes Licht, helles Licht, blinkendes Licht, SOS-Modus).

Schutzfunktionen

Unterspannungsschutz Eingangsspannung

Wenn zum Laden ein Adapter mit unterschiedlichen Spezifikationen (weniger als 5V/2,1A) verwendet wird, wird die Powerbank automatisch an die Ausgangsspannung des verwendeten Adapters angepasst, um Beschädigungen zu vermeiden. Das Gerät unterstützt keine Ausgangsspannungsentladungsleistung während des Ladevorgangs, jedoch während des Ladevorgangs über ein Solarmodul.

Kurzschlusschutz Eingangsspannung

Wenn beispielsweise ein Kurzschluss aufgrund unsachgemäßer Verwendung oder eines beschädigten Adapters auftritt, wird das

Gerät automatisch heruntergefahren, um Produktschäden zu vermeiden.

Überspannungsschutz Ausgangsspannung

Wenn die Ausgangsspannung eines der USB-Anschlüsse mehr als 3,2A beträgt, wird die Powerbank automatisch ausgeschaltet, um beide Geräte (Powerbank und das externe Gerät) zu schützen. Die Betriebsanzeige des Netzschalters erlischt nach viermaligem Blinken. Das Gerät muss aufgeladen und aktiviert werden, um den Entladevorgang zu starten.

Kurzschlusschutz Ausgangsspannung

Wenn an einem der USB-Anschlüsse ein Kurzschluss auftritt, wird das Gerät automatisch heruntergefahren, um beide Geräte (Powerbank und das externe Gerät) zu schützen. Die Betriebsanzeige des Netzschalters erlischt nach viermaligem Blinken. Das Gerät muss erneut aktiviert und aufgeladen werden, um den Entladevorgang zu starten.

Warnungen

- Setzen Sie das Gerät nicht längere Zeit hohen Umgebungstemperaturen aus. Maximal 45 Grad. (was zum Beispiel in der Nähe von Heizkörpern oder Öfen auftritt). Legen Sie das Gerät auch nicht zu lange in die Sonne. Überhitzung beschädigt das Gerät und ist mit einer potenziellen Gefahr verbunden.
- Dieses Produkt besteht aus elektrischen Komponenten. Zerlegen Sie dieses Gerät niemals, um Gefahren und Beschädigungen zu vermeiden.
- Dieses Gerät enthält Lithium-Ionen-Akkus. Bitte berücksichtigen Sie Ihre örtlichen Vorschriften und Gesetze zur Entsorgung und zum Recycling von Akkus.
- Setzen Sie entnommene Akkus niemals übermäßiger Hitze aus und halten Sie sie von Sonnenlicht und Feuer fern.
- Haben Sie Geduld beim Laden über die Solarfunktion und am Netzstrom. Die Powerbank hat eine sehr hohe Kapazität und benötigt daher Zeit.

Félicitations pour l'achat d'un article de la collection Lideka Solar®.

Lideka® est une marque qui met tout en œuvre pour améliorer votre vie. C'est pourquoi nous espérons que vous nous soumettez toutes vos préoccupations, questions, commentaires et plaintes, nous sommes toujours là pour vous, dans toutes les situations !

Veillez lire attentivement le manuel pour une meilleure expérience utilisateur et si nécessaire pour éviter des accidents ou des problèmes. Nous sommes bien sûr toujours disponibles pour des questions ou des commentaires.

Suivez-nous sur les réseaux sociaux :
LidekaHome

Instagram - Facebook - Tiktok - Pinterest
Linkedin - Youtube

Product tips:

1. Nous vous recommandons de charger principalement le Solar Powerbank via la prise murale et d'utiliser le soleil comme support. Nous le recommandons car le Powerbank est vraiment gigantesque par rapport au panneau solaire. Si vous considérez seulement que vous pouvez recharger votre téléphone en moyenne 10 à 15 fois avec une batterie externe complète, et que cela prendrait 10×5 heures = 50 heures à la prise, alors vous comprenez aussi qu'il faudra être très patient avec recharge via le soleil. dois avoir.
2. Si vous décidez de continuer à charger via le soleil, nous vous recommandons d'emporter un panneau solaire externe avec vous. Ce n'est absolument pas notre intention de vendre des articles supplémentaires, nous voulons seulement vous aider et vous conseiller au mieux. Si vous souhaitez des conseils sur les bons panneaux solaires, nous aimerions avoir de vos nouvelles, nous sommes prêts à vous aider.
3. Gardez à l'esprit que tous les téléphones n'ont pas la fonction de chargement sans fil, donc cela ne fonctionnera pas avec tous les téléphones.
4. Utilisez le port USB bleu si vous souhaitez recharger plus rapidement.
5. Parfois, l'appareil se met automatiquement en veille, cela est dû au fait qu'il y a une protection spéciale dessus, il vous suffit d'appuyer sur le bouton marche/arrêt et il continue à se charger. Cette protection garantit que la banque d'alimentation ne perd pas de puissance inutilement.
6. Tenir compte d'un temps de charge moyen à la prise de +/- 36 heures.

LIDEKA EST UN AMI, UN AMI POUR LA VIE, il est fiable, transparent et utile.

Introduction

Ce powerbank solaire sans fil soutient le protocole de charge rapide à tension de sortie QC2.0/QC3.0 le protocole de charge rapide de tension d'entrée et de sortie FCP/AFC/SFCP, le protocole de charge rapide de tension de sortie MTK PE+1.1 & 2.0, le protocole de tension d'entrée et de sortie USB C/PD2.0/PD3.0, le protocole de tension de sortie USB C PD3.0 PPS et convient pour e. a. les appareils mobiles BC1.2 d'Apple et de Samsung.

Le produit est équipé d'un porte micro-USB, d'une interface TYPE-C et d'un courant d'entrée convenant pour l'énergie solaire. La batterie lithium-ion intégrée se charge à partir d'une source de courant et de tension continue. La powerbank soutient plusieurs appareils électroniques parmi lesquels les smartphones, les tablettes, les lecteurs MP3, etc.

USB-2, USB-3 et USB-4 : sortie standard 5V/3A

USB-1 : soutient QC2.0/QC3.0 DC5V/3.0A 9V/2A 12C/1.5A

TYPE-C : soutient le protocole de charge rapide bidirectionnel PD2.0/PD3.0 PPS FCP AFC SFCK MTK

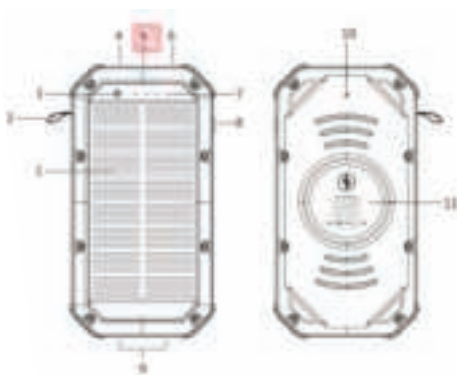
USB-1 et TYPE-C sont des ports USB de charge rapide. Une tension de sortie de 5V est uniquement soutenue lorsque l'on utilise deux ports de sorties ou plus simultanément. Cet appareil dispose des toutes dernières technologies dans le domaine de la charge rapide et atteint de ce fait une efficacité de 90% et une consommation d'énergie extrêmement basse. Grâce aux techniques intelligentes, l'appareil propose plusieurs fonctions de protection et le powerbank s'utilise sans risque et de manière fiable.

Spécifications

- Sortie Micro : DC 5V/2A 9V/2A
- Sortie TYPE-C : DC 5V3A 9V2A
- Charge solaire : DC 5V/1.5W
- Tension de sortie USB-1 : DC 5V/3.0A 9V/2A 12V/1.5A
- Tension de sortie USB-2,-3,-4 : DC 5V/3A
- Tension de sortie TYPE-C : DC 5V/3.0A 9V/2A 12V/1.5A
- Tension de sortie sans fil : 10W

Fonction de l'écran

1. Panneau solaire
2. Cordon
3. Indicateur solaire
4. Port USB 1/2/3/4
5. Bouchon de protection gel de silice USB
6. Port USB Micro/TYPE-C
7. Indicateur de courant
8. Touche Marche / Arrêt
9. Lampe LED
10. Indicateur de charge sans fil
11. Point de charge sans fil



Mise en marche et arrêt

Mettez l'appareil en marche à l'aide de la touche Marche/Arrêt pour allumer le point de charge sans fil et tous les ports USB. Lorsque le témoin lumineux rouge clignote trois fois, le powerbank est prêt à l'emploi et commence le processus de charge. Le témoin lumineux devient vert lorsqu'un appareil externe est détecté. Lorsque l'appareil est pleinement chargé et que le processus de charge est terminé, le témoin lumineux s'éteint.

Charger avec adaptateur

Lorsqu'un adaptateur externe est relié à une entrée USB ou TYPE-C la batterie intégrée du powerbank se charge. Quatre témoins lumineux bleus s'allument automatiquement et donnent une indication de la capacité de la batterie comme suit:

POWER	LED1	LED2	LED3	LED4
100%	on	on	on	on
75-99%	on	on	on	flash
50-75%	on	on	flash	off
25-50%	on	flash	off	off
0-25%	flash	off	off	off

Charger avec panneau solaire

Placez le powerbank à un angle de 45 degrés pour exposer le panneau solaire de manière optimale à la lumière (du soleil). Le circuit de charge intégré s'allume et la batterie au lithium se charge. Utilisez la touche Marche/Arrêt pour consulter la capacité enregistrée (cela peut être affiché comme 'Power View').

Indication de batterie

Appuyez brièvement sur la touche Marche/Arrêt pour allumer les ports USB. L'indicateur électrique LED montre la capacité de la batterie disponible sur la base du tableau ci-dessous. Les ports USB se coupent automatiquement lorsqu'aucune entrée n'est détectée pendant 30 secondes.

POWER	LED1	LED2	LED3	LED4
75-100%	on	on	on	on
50-75%	on	on	on	off
25-50%	on	on	off	off
10-25%	on	off	off	off
0-10%	flash	off	off	off

Charger sans fil

Lorsqu'on utilise la fonction de charge sans fil, on charge l'appareil désiré avec une tension de sortie maximum de 10W. Lorsqu'on utilise simultanément tous les ports USB ou lorsque le courant se situe dans une gamme de 2,5 A, la fonction de charge sans fil passera automatiquement à 5W. Pour une gamme de 3A, la fonction de charge est totalement coupée.

Instructions lampes LED

Appuyez deux fois sur la touche pour allumer ou éteindre les lampes LED et appuyez brièvement sur la touche pour modifier les paramètres d'éclairage (lumière faible, lumière vive, lumière clignotante, mode SOS).

Fonctions de protection

Protection de sous-courant tension d'entrée

Lorsqu'on utilise un adaptateur à spécifications différentes (moins de 5V/2,1A) pour charger, le powerbank s'adapte automatiquement à la tension de sortie de l'adaptateur utilisé pour éviter tout dommage. L'appareil ne soutient aucune tension de sortie pour capacité de déchargement pendant la charge, mais le fait par contre lorsqu'on charge avec un panneau solaire.

Protection court-circuit tension d'entrée

Si un court-circuit se produit suite à l'utilisation incorrecte ou à un adaptateur endommagé, l'appareil se coupe automatiquement pour éviter tout dommage au produit.

Protection surintensité tension de sortie

Lorsque la tension de sortie d'un des ports USB est exposée à plus de 3,2A, le powerbank s'éteint automatiquement pour protéger les 2 appareils (powerbank et appareil externe). L'indicateur lumineux Marche/Arrêt s'éteint après avoir clignoté 4 fois. Il faut à nouveau charger l'appareil et l'activer pour débiter le processus de décharge.

Protection court-circuit tension de sortie

Lorsqu'un court-circuit se produit dans l'un des ports USB, l'appareil s'éteint automatiquement pour protéger les deux appareils (powerbank et appareil externe). L'indicateur lumineux Marche/Arrêt s'éteint après avoir clignoté 4 fois. Il faut à nouveau charger l'appareil et l'activer pour débiter le processus de décharge.

Avertissements

- N'exposez pas l'appareil trop longtemps à des températures ambiantes élevées. Maximum 45 degrés (ce qui peut se passer près de radiateurs ou de cuisinière). Ne le placez pas non plus trop longtemps au soleil. La surchauffe endommage l'appareil et s'accompagne d'un risque potentiel.
- Ce produit comporte des composants électriques. Ne démontez en aucun cas l'appareil pour éviter tout danger ou dommage.
- Cet appareil contient des batteries lithium-ion. Tenez compte de la réglementation locale sur la collecte et le recyclage des batteries.
- N'exposez jamais les batteries relevées à une chaleur excessive et gardez-les hors de portée du soleil et d'un feu.
- Soyez vraiment patient pour recharger avec le soleil ou le courant de secteur. Le powerbank a une très grande capacité et il a donc besoin de temps.



4 USB-PORTS



WIRELESS
CHARGING



WATERPROOF



FAST CHARGING
FUNCTION


Solar Powerbank




LIDEKA
— SOLAR —

Email: klantenservice@lideka.nl

Phone: +31 85 - 06 01 297

 Instagram: **Lideka2020**

 Facebook: **Lideka**