

BELANGRIJKE VEILIGHEIDSINSTRUCTIES

Lees de handleiding zorgvuldig voordat u het product gebruikt. Volg alle instructies nauwkeurig op.

Easy Set[®] Zwembad

183 cm - 549 cm modellen



Enkel voor illustratieve doeleinden. Accessoires zouden niet bij het zwembad inbegrepen kunnen zijn.

Probeer ook eens onze andere Intex producten, zoals: zwembad accessoires, opblaasbare zwembaden, speelgoed voor binnenshuis, luchtbedden en boten. Te verkrijgen bij de betere speelgoed- en zwembadwinkels. Of kijk eens op onze website.

Door ons streven naar continue productverbeteringen heeft Intex het recht productspecificaties en ontwerpen zonder kennisgeving te wijzigen, wat zou kunnen resulteren in wijzigingen in de handleiding.

 **INTEX**

©2012 Intex Marketing Ltd. - Intex Development Co. Ltd. - Intex Trading Ltd.
- Intex Recreation Corp.

All rights reserved/Tous droits réservés/Todos los derechos reservados/Alle Rechte vorbehalten. Printed in China/Imprimé en Chine/Impreso en China/Gedruckt in China.

©™ Trademarks used in some countries of the world under license from/™ Marques utilisées dans certains pays sous licence de/
Marcas registradas utilizadas en algunos países del mundo bajo licencia de/Warenzeichen verwendet in einigen Ländern der Welt in
Lizenz von/Intex Marketing Ltd. to/à/a/an Intex Trading Ltd., Intex Development Co. Ltd., G.P.O Box 28829, Hong Kong & Intex
Recreation Corp., P.O. Box 1440, Long Beach, CA 90801 • Distributed in the European Union by/Distribué dans l'Union Européenne
par/Distribuido en la unión Europea por/Vertrieb in der Europäischen Union durch/Intex Trading B.V., Venneveld 9, 4705 RR
Roosendaal - The Netherlands

Veiligheidsvoorschriften.....	3
Onderdelen lijst.....	4-5
Montage zwembad.....	6-8
Onderhoud.....	9-10
Winterklaar maken.....	10-11
Algemene veiligheidsregels.....	12

Voordat u begint:

Wij feliciteren u met de aanschaf van uw Intex zwembad. Neemt eerst de tijd om deze handleiding goed door te lezen voordat u het bad opzet. Met de informatie kunt u de levensduur van het bad verlengen en het gebruik van het bad leuker en veiliger maken voor u en uw familie. Het is onze aanbeveling dat u de instructievideo op onze site www.intexcorp.com bekijkt. De instructie DVD wordt bij de zwembaden meegeleverd, indien dit niet het geval is kunt u een gratis exemplaar aanvragen bij het juiste service center. Het verdient aanbeveling het bad met minimaal 2 mensen op te zetten. Meerdere handen maken nog lichter werk.

VEILIGHEIDSVOORSCHRIFTEN

Lees de instructies zorgvuldig. Volg ze nauwkeurig op bij de installatie en in gebruikname van uw product.

⚠ WAARSCHUWING

- **Voortdurend en degelijk toezicht door een volwassene is te allen tijde vereist.**
- Neem de nodige voorzorgsmaatregelen, opdat onbedoeld gebruik of gebruik zonder toezicht onmogelijk is.
- Neem dusdanige maatregelen, dat kleine kinderen en dieren geen toegang hebben tot het bad of de ruimte eromheen.
- Bad en accessoires dienen slechts door volwassenen opgebouwd/in elkaar te worden gezet.
- Nooit duiken, springen of glijden in een opzet bad of ander ondiep water.
- Zorg dat uw zwembad opgezet wordt op stevige egale ondergrond, zo voorkomt u instorting wanneer het bad te ver gevuld wordt met water.
- Niet tegen de opblaasrand (laten) leunen of duwen, niet op de opblaasrand (laten) zitten om verwonding of overstroming te voorkomen.
- Verwijder alle speelgoed of drijvende voorwerpen uit en rondom het bad, wanneer het bad niet in gebruik is. Voorwerpen in en rond het bad trekken de aandacht van kinderen.
- Houd voorwerpen waar kinderen op kunnen klimmen (zoals stoelen, tafels en groot speelgoed) op ten minste 1,2 meter afstand van het bad.
- Zorg voor reddingsmiddelen in de directe nabijheid van het bad. Voorbeelden hiervan zijn: een reddingsboei met lijn en een stevige lange stok (minimaal 3,66 meter). Zorg er voor dat u alarmnummers altijd bij de hand heeft.
- Ga nooit alleen zwemmen en laat ook anderen nooit alleen zwemmen.
- Houd uw zwembad schoon en helder. De gehele bodem moet te allen tijde van buiten het bad te zien zijn.
- Als u 's nachts gaat zwemmen, zorg er dan voor dat de zwembadtrap, bodem van het bad, looppaden en eventuele veiligheidsborden adequaat verlicht zijn.
- Blijf uit de buurt van het bad bij gebruik van alcohol en drugs.
- Houd kinderen uit de buurt van afdekzeilen om verstrikking, verdrinking of verwondingen te voorkomen.
- Afdekzeilen dienen geheel te worden verwijderd, alvorens het bad in gebruik te nemen. Kinderen en volwassenen zijn onder het zeil niet zichtbaar.
- Bad niet geheel of gedeeltelijk afdekken als het in gebruik is.
- Houd het bad en omgeving schoon en vrij van rommel. U voorkomt hiermee mogelijke verwondingen door struikelen, uitglijden en vallen.
- Bescherm de zwembadgebruikers tegen aandoeningen ontstaan door vuil water. Houd het water hygiënisch schoon en slik het badwater niet door.
- Alle baden zijn onderhevig aan slijtage en veroudering. Het is hiervoor erg belangrijk dat u uw zwembad regelmatig en zorgvuldig onderhoud. Achterstallig onderhoud, versleten onderdelen, verzwakken het bad met als gevolg dat het kan instorten.
- Dit zwembad dient enkel buitenshuis geplaatst te worden.
- Indien u het bad voor langere tijd niet gebruikt dient deze schoon en droog opgeborgen te worden, zie instructies voor opbergen.
- Tijdens gebruik van uw zwembad dient u de filterpomp dagelijks een voldoende aantal uren aan te zetten. Het zwemwater dient minimaal één keer per dag geheel verschoond te worden. Controleer de handleiding van de pomp op het aantal benodigde uren.

HEKKEN EN AFDEKZEILEN ZIJN GEÉEN ALTERNATIEF VOOR HET VOORTDURENDE TOEZICHT DOOR EEN VOLWASSENE. LAAT KINDEREN ALLEEN GEBRUIK MAKEN VAN HET ZWEMBAD ONDER TOEZICHT VAN EEN VOLWASSENEN.






HET NEGEREN VAN DEZE WAARSCHUWINGEN KAN RESULTEREN IN SCHADE AAN GOEDEREN EN/OF ERNSTIGE, OF ZELFS FATALE VERWONDINGEN.

Advies:

Sommige landen hanteren speciale regels met betrekking tot opzetzwembaden. Denk hierbij aan het plaatsen van een hek/afrastering, verlichting of andere veiligheidsregels. Informeer bij uw gemeente of dit ook geldt in uw land.

VEILIGHEIDSVOORSCHRIFTEN

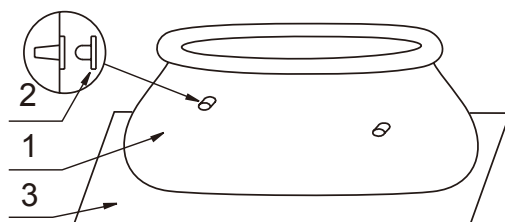
ONDERDELEN LIJST

<p>1</p> 	<p>2</p> 	<p>3</p>  <p>* Optioneel</p>
<p>4</p> 	<p>5</p> 	

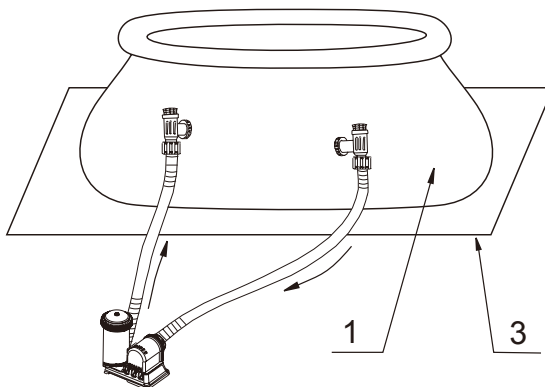
NB: De tekeningen zijn illustratief en niet op schaal. Kunnen afwijken van bijgesloten product.

ONDERDELEN LIJST

Alvorens het bad in elkaar te zetten, kijk eerst goed naar de diverse onderdelen en controleer of ze allemaal aanwezig zijn.



Easy Set® Zwembad van 488 cm en kleiner



Easy Set® Zwembad van 518 cm en groter

ONDERDELENLIJST EN REFERENTIE

NR.		OMSCHRIJVING		AFMETING ZWEMBAD & AANTAL						
				6' (183cm)	8' (244cm)	10' (305cm)	12' (366cm)	15' (457cm)	16' (488cm)	18' (549cm)
1		LINER (INCLUSIEF AFSLUITDOP VOOR WATERAFVOER)		1	1	1	1	1	1	1
2		STOP VOOR WATERUITLAAT (MET 1 EXTRA)		3	3	3	3	3	3	3
3		GRONDZEIL (OPTIONEEL)						1	1	1
4		WATERAFVOER VERLOOPSTUK		1	1	1	1	1	1	1
5		AFSLUITDOP VOOR WATERAFVOER		1	1	1	1	1	1	2

NR.		OMSCHRIJVING		ONDERDEEL NR.										
				6' X 20" (183cm X 51cm)	8' X 27" (244cm X 69cm)	8' X 30" (244cm X 76cm)	8' X 30" (244cm X 76cm) Clear/view	10' X 30" (305cm X 76cm)	10' X 30" (305cm X 76cm)	10' X 30" (305cm X 76cm) Printing	12' X 30" (366cm X 76cm)	12' X 30" (366cm X 76cm) Printing	12' X 36" (366cm X 91cm)	
1		LINER (INCLUSIEF AFSLUITDOP VOOR WATERAFVOER)		11588	10475	10433	11246	10318	11303	10200	11304	10319		
2		STOP VOOR WATERUITLAAT (MET 1 EXTRA)		10127	10127	10127	10127	10127	10127	10127	10127	10127		
3		GRONDZEIL (OPTIONEEL)												
4		WATERAFVOER VERLOOPSTUK		10201	10201	10201	10201	10201	10201	10201	10201	10201		
5		AFSLUITDOP VOOR WATERAFVOER		10649	10649	10649	10649	10649	10649	10649	10649	10649		

NR.		OMSCHRIJVING		ONDERDEEL NR.										
				15' X 33" (457cm X 84cm)	15' X 36" (457cm X 91cm)	15' X 42" (457cm X 107cm)	15' X 48" (457cm X 122cm)	16' X 42" (488cm X 107cm)	16' X 48" (488cm X 122cm)	16' X 52" (488cm X 132cm)	16' X 52" (488cm X 132cm) silver	18' X 42" (549cm X 107cm)	18' X 48" (549cm X 122cm)	
1		LINER (INCLUSIEF AFSLUITDOP VOOR WATERAFVOER)		10622	10183	10222	10415	10436	10623	10869	11400	10242	10320	
2		STOP VOOR WATERUITLAAT (MET 1 EXTRA)		10127	10127	10127	10127	10127	10127	10127	10127	10127		
3		GRONDZEIL (OPTIONEEL)			18932	18932	18932	18927	18927	18927	18927	18933	18933	
4		WATERAFVOER VERLOOPSTUK		10201	10201	10201	10201	10201	10201	10201	10201	10201	10201	
5		AFSLUITDOP VOOR WATERAFVOER		10649	10649	11044	11044	11044	11044	11044	11044	11044	11044	

ONDERDEELLEN LIJST

MONTAGE ZWEMBAD

BELANGRIJKE INFORMATIE PLAATSING ZWEMBAD

WAARSCHUWING

- Plaats het bad zo dat er niet onbevoegd of zonder ouderlijk toezicht kan worden gezwommen.
- Neem maatregelen zodat kleine kinderen en dieren geen toegang hebben tot het bad of de ruimte eromheen.
- Plaats uw zwembad op stevige egale ondergrond en vul het bad tot in de handleiding aangegeven hoogte om instorting te voorkomen.
- Voorkom het risico van een elektrische shock en sluit uw filterpomp enkel aan op een geaard stopcontact. Verklein verder de kans op elektrische shock door geen verlengsnoeren, timers, adapters te gebruiken bij het aansluiten van de filterpomp. Plaats het snoer daar waar deze niet beschadigd kan worden door onder meer grasmaaiers en heggenscharen. Lees de handleiding van uw filterpomp voor aanvullende waarschuwingen en instructies.

Houd het volgende in gedachte bij de locatiekeuze van uw bad:

1. Plaats uw zwembad op een vlakke, niet hellende ondergrond.
2. De ondergrond dient stevig en vast te zijn om de druk en het gewicht van een gevuld zwembad te dragen. Zet het bad niet op op zachte, drassige, zanderige of losse grond.
3. Plaats het zwembad niet op een veranda, balkon of verhoging.
4. Plaats geen objecten binnen een straal van 1,2 meter van het zwembad. Kinderen kunnen namelijk met behulp hiervan in het zwembad klimmen.
5. Verwacht dat het gebruik van het zwembad uw gras en tuinbeplanting beschadigt. Let op: Bepaalde soorten gras, zoals St. Augustine en Bermuda, kunnen door het zeil groeien. Gras dat door de liner heen groeit is geen fabricage fout en valt niet onder garantie.

MONTAGE ZWEMBAD (vervolg)

U heeft dit zwembad waarschijnlijk samen met een Intex Krystal Clear™ filterpomp gekocht. Bij de pomp zit ook een handleiding. Installeer de pomp na het opzetten van het bad.

Geschatte tijd van opbouwen: 10-30 min. (let op dit is slechts een geschatte tijd, wanneer u het bad alleen opzet duurt het langer voordat u klaar bent)

1. Klaarmaken van de liner

- Plaats uw zwembad op een vlakke, niet hellende ondergrond die vrij is gemaakt van steentjes, stokjes of andere scherpe voorwerpen die het zwembadzeil zouden kunnen beschadigen of letsel kunnen veroorzaken.
- Open de dozen van de liner e.d. voorzichtig daar dit gebruikt kan worden om uw zwembad in op te slaan tijdens de winter.

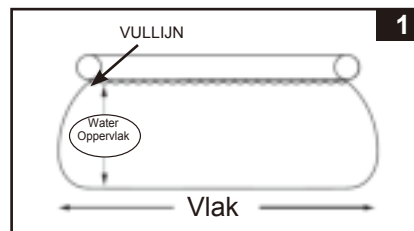
- Neem het grondzeil (3) en spreid dit uit over de plek, waar u het bad wil gaan neerzetten, nadat u deze plek hebt ontdaan van alle scherpe voorwerpen (steentjes etc.). Neem dan de "liner" (1) uit de doos en leg deze op het grondzeil uit, met het uitloopventiel richting put (of waar u het water wilt laten weglopen). Draai het bad zó, dat het water uitloopventiel NIET naar huis/bebouwing toewijst.

BELANGRIJK: Zet het bad altijd met minimaal 2 personen op. Sleep de "liner" niet over de grond, dit kan lekkages of beschadigingen veroorzaken (zie afbeelding 2).

- Het zwembad dient te staan binnen het bereik van een stopcontact. Dit in verband met de koppeling aan de filterpomp. Richt tijdens het opzetten van de "liner" de slangaansluitingen richting het stopcontact.
- Vouw het bad uit en spreid de blauwe wanden zo ver mogelijk naar buiten uit (zie afbeelding 2). Maak de bodem zo glad mogelijk.

2. Het opblazen van de topring

- Leg de opblaasrand naar buiten en zorg ervoor dat ze buiten de wanden van het bad komt te liggen en rechtop. Blaas de ring met een handpomp op (zie afbeelding 3). Zorg dat de ring in het midden van het bad blijft liggen. **BELANGRIJK: Om openbarsten te voorkomen, gebruik GEEN hoge druk pomp. Niet te hard opblazen. Gebruik een INTEX handpomp (niet bijgesloten).**



BELANGRIJK

Wat is de juiste manier voor het opblazen van de luchtring?

De omgevingstemperatuur van lucht en water hebben een belangrijk effect op de luchtdruk binnen in de ring. Om een goede interne druk te handhaven, blaast u de ring niet te hard op. Zo is er ruimte over wanneer de lucht uitzet als gevolg van de warmte van de zon gedurende de dag. Bij extreem warm weer dient u te controleren of u lucht uit de ring moet laten ontsnappen om schade te voorkomen.

Intex, haar agenten en/of medewerkers zijn in geen geval aansprakelijk voor schade (zoals kleine gaatjes) aan de opblaasrand, welke worden veroorzaakt door onachtzaamheid, verwaarlozing, invloeden van buitenaf of normale slijtage.

3. Slang adapter

- Wanneer u een zwembad heeft aangekocht met slangaansluitingen in de wand (488 cm en kleiner), maar zónder filterpomp, maakt u dan gebruik van de zwarte pluggen (2) en stop deze vanuit de binnenzijde van het zwembad in de zwarte aansluitingen om het verlies van water te voorkomen.
- Als u bij het bad een Krystal Clear™ filter pomp hebt aangeschaft, leest u dan eerst de handleiding voordat u aan de volgende stap begint.**

MONTAGE ZWEMBAD (vervolg)

4. Vullen van het zwembad

- Alvorens met het vullen van het zwembad te beginnen, controleer of de stop van het leegloopventiel er aan de binnenzijde goed op zit en dat de schroefdop aan de buitenkant van het bad er goed is opgedraaid. Vul het bad vervolgens met ca. 3 cm water en kijk of u verschil ziet in het waterniveau in het bad.

BELANGRIJK: Als het water in het bad naar één kant stroomt, staat het bad niet horizontaal. Het bad opzetten op een scheve ondergrond heeft als resultaat, dat het bad gaat hellen en de zijwand uitzakt. Als het bad niet geheel vlak staat, dient u het water weg te laten lopen, de ondergrond gelijk te maken en het bad opnieuw op te zetten.

- Strijk vervolgens alle overgebleven vouwen en rimpels uit de bodem: Van binnenuit door tegen de lasnaad tussen vloer en wand te duwen. Van buitenaf door onder het bad de bodem vast te pakken en voorzichtig buitenwaarts te trekken. Als het grondzeil de vouwen veroorzaakt, trek dan met 2 man het grondzeil glad (zie afbeelding 4).



- Tijdens het vullen van het bad komen de wanden automatisch omhoog (zie afbeelding 5).



- Vul het zwembad met water tot aan de onderkant van de opblaasring, dit is het aangeraden waterpeil (zie afbeelding 1 & 6).



BELANGRIJK

Voor u iemand toestaat het bad te gebruiken, is het aan te raden met uw familie een bespreking te houden betreffende de aanbevolen veiligheidsregels en waarschuwingen zoals deze vermeld staan in deze handleiding. Bespreek deze regels regelmatig met alle gebruikers van het zwembad.

ONDERHOUD

WAARSCHUWING

VERGEET NIET

- Bescherm alle badgebruikers voor ziektes veroorzaakt door vervuild water. Houd het badwater altijd in optimale conditie. Slik het water niet door. En zorg voor een goede persoonlijke hygiëne.
- Houd uw zwembad schoon en helder. De bodem van uw zwembad dient ten allen tijden zichtbaar te zijn.
- Houd kinderen uit de buurt van afdekzeilen om verstricking, verdrinking of ander ernstig letsel te voorkomen.

• Hoe de opblaasrand te reinigen

Om de opblaasrand schoon en vlek-vrij te houden maakt u de rand, ná elk gebruik, met een vochtige doek schoon. Dek ook het zwembad af met een afdekzeil wanneer deze niet in gebruik is. Mocht u donkere vlekken constateren op de opblaasrand neem deze dan af met een zachte doek en milde zeep vermengd met water en poets het vuil voorzichtig weg. Gebruik geen agressieve schoonmaakmiddelen, schuursponsjes of borstels.

• Onderhouden van het water

Een juiste (chemische) balans van het water is heel erg belangrijk. Zowel voor de gezondheid en veiligheid van de badgebruikers alsook voor de levensduur van het zwembad zelf. Hanteer altijd de voorgeschreven werkwijze wanneer u het water test. Voor informatie over chemicaliën, testsets en juiste testmethode, neem contact op met uw zwembadspecialist (zie Gouden Gids) of bel Intex Service (0165-593939). Volg de instructies van de chemicaliënfabrikant altijd op.

1. Los chloor altijd volledig in water op, voordat het in direct contact komt met de 'liner'. Chloortabletten en korrels dienen of in de aparte dispenser te worden geplaatst of eerst in water opgelost te worden. Gooi ze nooit direct in het bad. Giet vloeibaar chloor eerst op verschillende plaatsen in het bad en roer het dan onmiddellijk door het badwater om het goed op te lossen.
2. Mix chemicaliën nooit door elkaar. Voeg ze altijd afzonderlijk aan het badwater toe. En roer het water eerst goed door, alvorens andere chemicaliën toe te voegen.
3. Intex heeft een skimmer en een reinigungsset in haar productenpakket. U kunt deze gebruiken om het zwembadwater schoon en helder te houden.
4. Gebruik geen hogedrukspruit om het bad schoon te maken.

PROBLEMEN EN OPLOSSINGEN

PROBLEEM	BESCHRIJVING	OORZAAK	OPLOSSING
ALGEN	<ul style="list-style-type: none"> • Het water is groen. • Groene of zwarte plekken op liner. • Bodem is glibberig. • Vieze lucht. 	<ul style="list-style-type: none"> • De pH en chloor waarden aanpassen. 	<ul style="list-style-type: none"> • Doe een extra chloor behandeling. En houd de chloor waarde in de gaten. • De bodem schoon zuigen. • Houd juiste chloorwaarde op peil.
GEKLEURD WATER	<ul style="list-style-type: none"> • Water wordt blauw, bruin of zwart bij eerste chloor behandeling. Dit is normaal. 	<ul style="list-style-type: none"> • Koper, ijzer of mangaan in water, dat zich met chloor verbindt. 	<ul style="list-style-type: none"> • pH waarde aanpassen. • Draai de filterpomp tot het water schoon is. • Filter regelmatig vervangen.
ZWEVENDE DELEN IN HET WATER	<ul style="list-style-type: none"> • Water is melkachtig of wolkig. 	<ul style="list-style-type: none"> • Hard water tengevolge van te lage pH waarde. • Chloor waarde is te laag. • Voorwerp in water. 	<ul style="list-style-type: none"> • De pH aanpassen. Informeer bij uw specialist. • Chloor waarde aanpassen. • Filter vervangen.
WATERNIVEAU ALTIJD TE LAAG	<ul style="list-style-type: none"> • Waterniveau is lager dan gisteren. 	<ul style="list-style-type: none"> • Scheur of gat in wand of slang. • Lekkage uit aansluitingen. 	<ul style="list-style-type: none"> • Bad repareren m.b.v. reparatieset/slang vervangen. • Slangklemmen vastdraaien.
NEERSLAG OP BODEM	<ul style="list-style-type: none"> • Vuil of zand op bodem. 	<ul style="list-style-type: none"> • Veelvuldig in en uit bad. 	<ul style="list-style-type: none"> • Bodem zuigen met INTEX bodemstofzuiger.
WATEROPPERVLAK VIES	<ul style="list-style-type: none"> • Takjes, bladeren, etc. 	<ul style="list-style-type: none"> • Bad staat te dicht bij bomen of struiken. 	<ul style="list-style-type: none"> • Gebruik een INTEX skimmer. • Gebruik een INTEX afdekzeil.

ONDERHOUD

ONDERHOUD (vervolg)



WAARSCHUWING

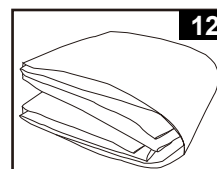
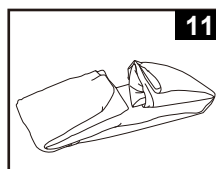
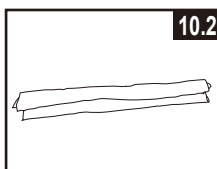
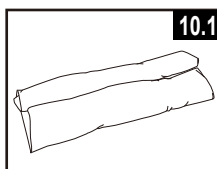
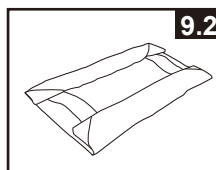
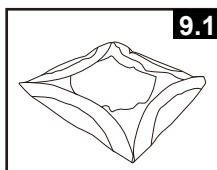
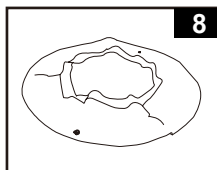
VOLG DE AANBEVELINGEN VAN DE CHEMICALIËN FABRIKANT
ALTIJD OP EN LET OP DE VOORSCHRIFTEN VOOR GEZONDHEID.

Voeg geen chemicaliën toe aan het water wanneer het bad in gebruik is. Dit kan huid- en oogirritaties veroorzaken. Geconcentreerde chlooroplossingen kunnen de badwand aantasten. Noch Intex Recreation Corp., Intex Development Co. Ltd., Intex Trading B.V., noch gelieerde bedrijven, agenten, service centers, wederverkopers en medewerkers zijn verantwoordelijk jegens de koper of een derde voor het verloren gaan van water en/of chemicaliën of voor schade, ontstaan door het opzetten en/of gebruik van het zwembad. **Houd altijd een paar nieuwe filter cartridges bij de hand. Vervang de cartridge regelmatig.** Zie voor aanwijzingen hierover de handleiding van de pomp. Gebruik bij uw INTEX bad bij voorkeur een Krystal Clear™ INTEX Filter Pomp.

HARDE REGEN: Wanneer regenwater ervoor zorgt dat het waterpeil boven het maximum komt te staan dient u het te veel aan water direct af te voeren.

LEEGMAKEN EN OPBERGEN VAN UW ZWEMBAD

1. Houd u aan de gemeentelijke voorschriften voor het laten weglopen van het badwater.
2. Zorg dat aan de binnenzijde van het bad de plug goed in de waterafvoer zit.
3. Draai aan de buitenkant de dop los van de waterafvoer. Bewaar de dop goed.
4. Bevestig een tuinslang aan één kant op de gepatenteerde adapter (4).
5. Plaats het uiteinde van de slang zo dat het water veilig en weg van het huis kan worden afgevoerd.
6. Draai de adapter (4) op het leegloopventiel. **NB: Het verloopstuk duwt de plug (binnenkant zwembad) los zodat het water meteen het bad uitstroomt.**
7. Wanneer het zwembad zo ver mogelijk geleegd is, til dan de kant tegenover het ventiel op, zodat het resterende water het ventiel uit kan lopen en het zwembad helemaal leeg is.
8. Verwijder het verloopstuk met tuinslang wanneer bad leeg is.
9. Steek de plug weer in de waterafvoer aan de binnenkant van het bad.
10. Draai aan de buitenkant de dop er weer op.
11. Laat de opblaasbare rand geheel leeglopen.
12. Laat de 'liner' en andere onderdelen minimaal één uur in de zon drogen (**zie afbeelding 8**). Berg ze pas op als alles echt helemaal goed droog is. Bestrooi uw bad met talkpoeder om te voorkomen dat het vinyl aan elkaar plakt en om eventueel vocht te absorberen.
13. Opvouwen: Vouw de bodem van het bad in een rechthoekvorm. Begin aan één kant en sla 1/6 deel 2 x naar binnen. Doe hetzelfde aan de andere kant (**zie afbeelding 9.1 & 9.2**).
14. De opgevouwen linker- en rechterkant liggen nu tegen elkaar aan. Sla links over rechts, alsof u een boek dichtslaat (**zie afbeelding 10.1 & 10.2**).
15. Vouw de twee lange zijden naar het midden toe (**zie afbeelding 11**).
16. Vouw één zijde over de andere (**zie afbeelding 12**).
17. Berg alles op in een droge ruimte met een constante temperatuur tussen de 0° C en 40° C. Niet op de grond bewaren.
18. Gebruik de originele verpakking voor het bergen van uw badeenheid.



WINTERKLAAR MAKEN

U kunt uw bad legen en veilig opbergen voor de winter. Sommigen kiezen er echter voor om het bad het hele jaar buiten te laten staan. In gebieden waar 's winters de temperatuur daalt tot het vriespunt, is door bevriezing kans op schade aan uw bad. Wij raden u daarom aan om bij temperaturen onder de 0° C uw zwembad te legen, te demonteren en op te slaan op een veilige plek. Zie hiervoor het deel Leegmaken en opbergen.

Wanneer u er voor kiest om uw bad buiten te laten staan, bereid het als volgt voor op de winter:

1. Reinig het zwemwater zorgvuldig. Bent u in het bezit van een Easy Set of Oval Frame Pool, let er dan op dat de opblaasbare ring volledig is opgeblazen.
2. Verwijder eventueel de skimmer en andere reinigungsaccessoires die verbonden zijn aan de zeef. Schroef de bovenzijde van de zeef terug indien nodig. Reinig alle accessoires nauwkeurig. Laat alles goed aan de lucht drogen voor u ze opbergt.
3. Voor baden van 488 cm en kleiner: plaats de bijgeleverde zwarte pluggen in de slangaansluitingen aan de binnenkant. Voor baden van 518 cm en groter: sluit de afsluiters op beide slangaansluitingen.
4. Verwijder eventueel de trap. Laat de trap goed drogen voordat u deze opbergt in een veilige ruimte.
5. Verwijder de slangen die de filterpomp aan het bad verbinden.
6. Voeg speciale chemicaliën toe voor de winterperiode. Welke u nodig heeft, kan per gebied verschillen. Raadpleeg hierbij uw zwembadspecialist.
7. Dek uw zwembad af met een Intex afdekzeil. **BELANGRIJK: EEN INTEX AFDEKZEIL IS GEEN VEILIGHEIDSAFDEKZEIL.**
8. Reinig de filterpomp en de bijbehorende slangen nauwkeurig. Laat alles goed aan de lucht drogen. Verwijder de oude filter cartridge. Zorg voor een reserve (ongebruikte) filter voor het volgende seizoen.
9. Berg de filterpomp en diens bijbehorende accessoires binnenshuis op in een veilige, droge ruimte met een constante temperatuur tussen de 0° C en 40° C.

WINTERKLAAR MAKEN

ALGEMENE VEILIGHEIDSREGELS

Recreëren in het water is leuk en heilzaam. Maar er zijn ook risico's aan verbonden, die kunnen leiden tot ernstige ongelukken of zelfs de verdrinkingsdood. Voorkom risico's: lees alle instructies aandachtig door en volg ze nauwkeurig op.

Realiseer dat de handleiding en alle meegeleverde instructies, u slechts in algemene zin op de gevaren van waterrecreatie kunnen wijzen. Het valt buiten de reikwijdte ervan om specifieke gevallen te behandelen. Wees dus altijd alert en gebruik uw gezond verstand. Uiteindelijk bent u zelf verantwoordelijk voor hoe u het product gebruikt.

Ter aanvulling nog enkele adviezen:

- Zorg voor constant toezicht. Wanneer kinderen gebruik maken van het zwembad dient een volwassene toezicht te houden.
- Leer zwemmen.
- Volg een cursus Eerste Hulp en leer mond-op-mond beademing.
- Zorg dat u op de hoogte bent van de gevaren van water en dat er veiligheidsmaatregelen getroffen zijn.
- Zorg dat de gebruikers van het zwembad op de hoogte zijn van de manier van handelen bij een noodgeval.
- Gebruik altijd uw gezond verstand bij spellen en activiteiten in het water.
- Houd toezicht, houd toezicht en houd toezicht.



INTEX

Don't forget to try these other fine Intex products: Pools, Pool Accessories, Inflatable Pools and In-Home Toys, Airbeds and Boats available at fine retailers or visit our website.

N'oubliez pas d'essayer les autres produits de la gamme Intex : piscines hors sol, accessoires de piscine, piscines gonflables, jouets d'intérieur gonflables, airbeds et bateaux. Ces produits sont disponibles chez les différents revendeurs ou sur notre site internet.

No se olvide de probar otros productos Intex: Piscinas, Accesorios para piscinas, Piscinas inflables, Juguetes, Camas de aire y barcas están disponibles en nuestros distribuidores o visitando nuestra página web.

Wenn Sie Lust verspüren noch andere Intex Produkte auszuprobieren, wie unser Pool-Zubehör oder die Luftbetten, sowie die Spielwaren oder die Boote , dann besuchen Sie uns doch einfach auf unserer Homepage unter www.steinbach.at, einige Produkte sind auch im Fachhandel erhältlich.

Non dimenticate di acquistare anche gli altri prodotti Intex: Le Piscine fuori terra, gli Accessori per piscine, le Piscine gonfiabili, I Prodotti In-Toyz, i Materassi gonfiabili Airbed e i Canotti sono prodotti Intex disponibili presso i rivenditori oppure visitando il sito Internet.

Probeer ook eens onze andere Intex producten, zoals: zwembad accessoires, opblaasbare zwembaden, speelgoed voor binnenshuis, luchtbedden en boten. Te verkrijgen bij de betere speelgoed- en zwembadwinkels. Of kijk eens op onze website.

©2012 Intex Marketing Ltd. - Intex Development Co. Ltd. - Intex Trading Ltd. - Intex Recreation Corp.
All rights reserved/Tous droits réservés/Todos los derechos reservados/Alle Rechte vorbehalten.
Printed in China/Imprimé en Chine/Impreso en China/
Gedruckt in China.

©™ Trademarks used in some countries of the world under license from/©™ Marques utilisées dans certains pays sous licence de/Marcas registradas utilizadas en algunos países del mundo bajo licencia de/Warenzeichen verwendet in einigen Ländern der Welt in Lizenz von/
Intex Marketing Ltd. to/à/a/an Intex Trading Ltd., Intex Development Co. Ltd., G.P.O Box 28829, Hong Kong & Intex Recreation Corp., P.O. Box 1440, Long Beach, CA 90801 • Distributed in the European Union by/Distribué dans l'Union Européenne par/Distribuido en la unión Europea por/Vertrieb in der Europäischen Union durch/Intex Trading B.V., Venneveld 9, 4705 RR Roosendaal – The Netherlands

