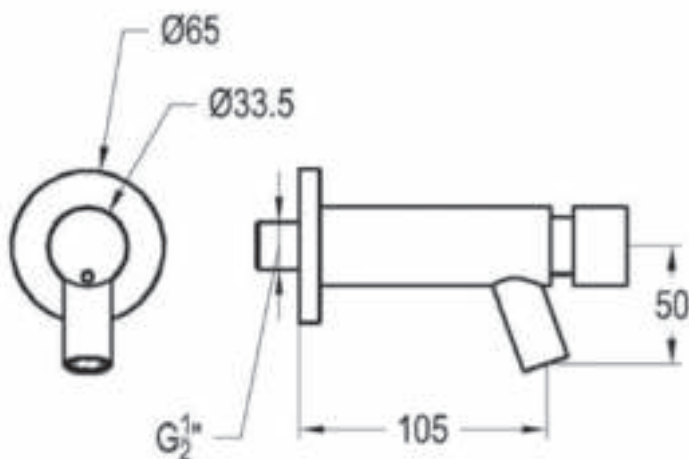


## Pleiger Toiletkraan wandmodel autostop

Chroom (0682121) • Matzwart (0682122) • Inox (0682123)



### Technische gegevens

- Waterdrukbereik: 1 - 6 bar (2 - 4 bar aanbevolen)
- Temperatuurbereik: 5 - 65°C, maximaal 85°C
- Watertoevoer: 15 seconden @3 bar (voldoet aan EN816 normering)

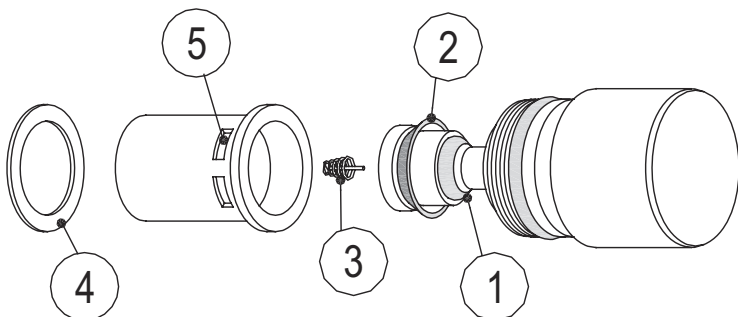
### Waarschuwingen

- Stel de kraan niet bloot aan temperaturen onder 5°C (bijv tijdens de winter). Indien dit niet te vermijden is zorg er dan voor dat er geen water meer in de leiding en kraan zit.
- Zorg ervoor dat de leidingen schoon zijn voordat de kraan geïnstalleerd wordt. Anders beschadigt men het keramische binnenwerk en gaat de kraan lekken of kan er vuil ophopen in de perlator.
- Indien de kraan gedurende langere tijd niet gebruikt wordt, dan de leidingen doorspoelen om beschadigingen aan het binnenwerk te voorkomen.
- Wij adviseren om een hoekstopkraan te installeren om eventuele toekomstige onderhoudswerkzaamheden gemakkelijker uit te kunnen voeren.
- De watertoevoer van 15 seconden is gebaseerd op een druk van 3 bar. Bij meer of minder druk kan dat dus afwijken. Dit is een fabrieksinstelling en kan niet worden gewijzigd.

### Onderhoud

Maak de kraan schoon met water en zeep. Gebruik hiervoor geen agressieve schoonmaakmiddelen. Dit kan tot beschadigingen leiden aan het oppervlak van de kraan. Na het schoonmaken drogen met een licht vochtige of droge doek. Gebruik geen schuursponsjes.

## Wat als uw kraan niet of niet goed functioneert?



Probleem	Oplossing
Kraan sluit onmiddellijk na het loslaten van de knop	Controleer of de veer (3) nog goed is. Controleer of de buitenkant van het zegel (2) is beschadigd. Zo ja, dan dit onderdeel vervangen. Controleer de ring (4) voordat je de kraan weer in elkaar zet.
Kraan sluit niet goed	Kijk of de O-ring vuil is en maak die, indien nodig, schoon. Gebruik voor het schoonmaken van de O-ring geen agressieve reinigingsmiddelen. Controleer of de bewegende delen nog goed functioneren. Indien dit niet het geval is dan de bewegende delen insmeren of inspuiten met een olie of vet op basis van siliconen. Gebruik geen minerale oliën. Controleer de ring (4) voordat je de kraan weer in elkaar zet.
Ontoereikend watertoevoer	Controleer of het filter (5) in de kraan schoon is. En controleer of er vuil in de leidingen zit. Zo ja, spoel deze dan door.

Indien de klacht en oplossing hierboven niet vermeldt staat neem dan contact op met de wederverkoper waar u het product gekocht heeft. Neem wel uw aankoopbewijs mee.

### Garantie

Op deze kraan geven wij 5 jaar garantie. Deze garantie geldt voor alle design-, materiaal- en productiefouten van de kraan en de onderdelen. De garantie vervalt bij verkeerde installatie, achterstallig onderhoud, vandalisme en het gebruik van agressieve schoonmaakmiddelen. Ook door de aanwezigheid van kalk, zuren en andere materialen in het water vervalt de garantie.

