

HKoenig

kb20

Instruction Manual

Manuel d'instructions
Bedienungsanleitung
Gebruiksaanwijzing
Manual de instrucciones
Manuale d'uso



Ice maker

Machine à glaçons
Eismaschine
Ijs machine
Máquina de hielo
Macchina del ghiaccio



ENGLISH

Read this booklet thoroughly before using and save it for future reference

IMPORTANT NOTICES:

When using an electrical appliance, basic safety precautions should always be followed to reduce the risk of fire, electric shock, and/or injury, including the following:

1. Read all instructions before using.
2. Remove all packing material and carefully check your ice maker to ensure it is in good condition and that there is no damage to the ice maker or power cord and plug.
3. Before using the Ice maker for the first time, please wait 2 hours after positioning it, and keep the transparent lid open for at least 2 hours
4. Pure water is not allowed to be used on this unit, spring water is recommended.
5. Ensure the voltage is compliant with the voltage range stated on the rating label, and ensure the earthing of the socket is in good condition.
6. Do not operate this appliance if it has a damaged cord or plug, if it is not working properly or if it has been damaged or dropped. If the supply cord is damaged, it must be replaced by the manufacturer or its service agent or a similarly qualified person in order to avoid a hazard.
7. Do not upend this product or incline it over a 45° angle.
8. To protect against risk of electric shock, do not pour water on cord, plug and ventilation, immerse the appliance in water or any other liquid.
9. Unplug the appliance after using or before cleaning.
10. Keep the appliance 8cm from other objects to ensure

the good heat releasing.

11. Do not use the accessories which are not recommended by Manufacturer.
12. This device is not intended for use by persons with reduced capacity on the physical, mental or sensory or lack of experience and knowledge (including children), unless they have had instructions to use the appliance by a person responsible for their safety use of the appliance and understand the hazards involved. Children should be supervised to ensure they do not play with the device.
13. Cleaning and user maintenance shall not be made by children without supervision.
14. Do not use the appliance close by flames, hot plates or stoves.
15. Do not switch on the power button frequently (ensure 5min. interval at least) to avoid the damage of compressor.
16. Metal sheet or other electric objects are not allowed to be inserted into the appliance to avoid fire and short circuit.
17. Do not use outdoors.
18. Never clean with scouring powders or hard implements.
19. Please keep the instruction manual.
20. Warning: Do not store explosive substances such as aerosol cans with a flammable propellant in this appliance.
21. This appliance is intended to be used in household and similar applications such as
 - staff kitchen areas in shops, offices and other working environments;
 - farm houses and by clients in hotels, motels and other residential type environments;
 - bed and breakfast type environments;

- catering and similar non-retail applications
22. The refrigerant and insulation blowing gas is flammable, when disposing of the appliance, do so only at an authorized waste disposal centre. Do not expose to flame.
 23. The device must not be used if it has been dropped, it obvious signs of damage are visible or if it has leaks.
 24. This appliance may be used by children of at least 8 years of age, as long as they are supervised and have been given instructions about using the appliance safely and are fully aware of the dangers involved.
 25. Cleaning and maintenance should not be carried out by children unless they are at least 8 years of age and are supervised by an adult.
 26. Keep the appliance and its power cord out of reach of children under 8 years of age.
 27. When using electrical equipment, safety precautions must always be taken to prevent the risk of fire, electric shock and/or injury in the event of misuse.
 28. Never leave the unit unattended while in operation.
 29. Please keep this document at hand and give it to the future owner in case of transfer of your device
 30. Keep the appliance and its power cord out of reach of children under 8 years of age.

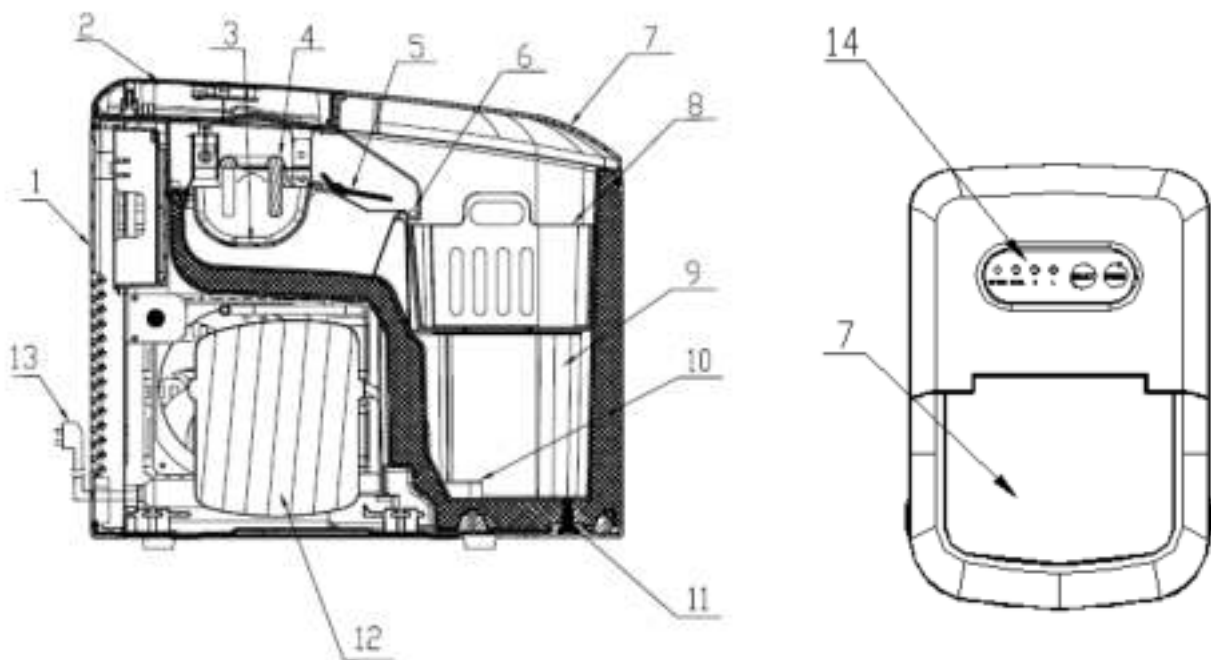


Is fire warning sign. Caution risk of fire.

SPECIFICATIONS:

Daily Ice Output: 12kg / 24 hours
Ice Sizes: small, large
Ice Storage Capacity: 600 g
Refrigerant: R600a (21g)
Water Reservoir Capacity: 2.1 L
Voltage: 220-240V~
Power Consumption: 120 W
Frequency: 50 Hz

DESCRIPTION:



- | | |
|------------------------|----------------------|
| 1. Rear Cover | 8. Ice Basket |
| 2. Top Cover | 9. Water Reservoir |
| 3. Water Tray | 10. Filter |
| 4. Evaporator | 11. Water Drain Plug |
| 5. Ice Shovel | 12. Compressor |
| 6. Ice-Bin-Full Sensor | 13. Power Cord |
| 7. Transparent lid | 14. Control panel |

FEATURE:

- ✧ Removable ice basket is included
- ✧ Big transparent full-view window. ice making process is visible through this special window
- ✧ Easy-use control design .Two ice sizes is optional. Self-indicator of full ice & water shortage is included

CONTROL PANEL OPERATION:



The indicator of POWER will flash after plugged in, and then the machine enters standby state. It will start to work by pressing POWER button, accompanying indicator lighting. During operation, pressing this button, the machine will return to standby state.



This button is for selecting the size of ice. The default setting is large ice, if the small one is needed, pressing this button is available. When you select the desired size, corresponding indicator of **S** (small) or **L** (large) will be on.

Press and hold "SELECT" button for 3 seconds to activate pipeline self-clean process, which takes "pump water in for 30 seconds---water tank run to drain out water" as a circle, and this circle will run for 5 times. Flashing of indicators of "S" and "L" will take place in turn until self-clean process is over and the machine enters standby mode. Take away the plastic plug to drain water and then whole process is finished.



When the indicator of this button turns to red, it means insufficient water to water reservoir, you need to add enough water and press POWER button to restart the machine.



When the ice reach to the max storage capacity, the indicator of this button will flash, and the machine will stop working. What you need to do is pouring out the ice, if the position of ice is lower than the position of ice bin full sensor, the machine will restart automatically.

OPERATING INSTRUCTIONS:

Note: Water reservoir and pipeline should be well cleaned before use.

Step 1. Plug out, and clean the water reservoir by adding water, then take plastic plug away to drain out the water from water reservoir.

Step 2. Reinstall the plastic plug, and add appropriate clean water. After connecting the power supply well, press and hold "SELECT" button for 3 seconds to activate pipeline self-clean process. After cleaning, drain out the water by taking plastic plug away.

Step 3. Open the lid and take out the ice basket to add appropriate water into water reservoir.

Note: The water poured into water reservoir should be lower than the water reservoir's MAX position. When water volume goes beyond the max, please open the bottom water drain plug to drain the spare water out. Then close the transparent lid.

Step 4. Select the desired ice size, the default size of machine is large one.

Note: Please select the (S) when ambient temperature is below 15°C. When the ambient temperature is higher than 30°C, Large ice cube sizes are recommended.

Note: For the first three cycles, the ice may be small and irregular in size.

Note: When the ice collecting tray is full please remove the ice immediately, Do not allow the ice collecting tray to overflow.

CLEANING & USE GUIDANCE:

1. Clean the inner liner, ice collecting tray, water box, ice shovel and evaporator frequently. When cleaning, unplug the unit and remove the ice cubes. Use a diluted solution of water and vinegar to clean the inside and the outside surface of the Ice maker. Do not spray Ice maker with chemicals or diluted agents such as acids, gasoline or oil. Rinse thoroughly before starting.

Remove the ice cube tray, empty the water by turning the drain plug.



Drain Plug

2. Keep ventilation openings in the appliance enclosure, or in the built-in structure, clear of obstruction. Do not use mechanical devices or other means to accelerate the defrosting process, other than those recommended by the manufacturer.
3. Reuse the machine after being idled for a period of time, it may not have enough water to pump for air retard, and the indicator of “ADD WATER” will keep lighting. At this time, you just need to press POWER button again, the machine can enter normal state.
4. To ensure the cleanness of ice, please change water for water reservoir at least once one day. If do not use for a long time, please drain the water out and clean it up.
5. If the compressor takes a strike action for shortage water, fully water or interruption of power supply, it will delay for 3mins to start up after restarted.
6. Always use fresh water before starting ice production either at initial installation or after a long shut-off period.

TROUBLESHOOTING:

1. Please note, if a power failure occurs due to disconnection of the power cord, or the power button has been pushed off during an ice making cycle, small ice chips may formed and lodge in the automatic shovel causing it to jam. If this occurs, the ice chips may be removed by disconnecting the power cord and gently pushing the shovel to the rear of the cabinet and removing the ice chips, then restarting.
2. Please check if the water reservoir is flat when the ice shovel can not remove the ice to ice basket. If not, please push the ice shovel gently by finger, then press POWER button to restart.

PROBLEM	POSSIBLE CAUSE	SUGGESTED SOLUTIONS
The compressor works abnormally with a Buzzing Noise	The voltage is lower than recommended	Stop the Ice maker and do not restart until the voltage is normal.
Water shortage indicator light is on	1. There is no water 2. The pump is full of air	1. Add to some water until it reaches MAX position 2. Press POWER button to restart
Indicator lights on display are not on	Blown fuse/ No power	Replace fuse / Turn power on
The Ice made is too	1. water temperature is too low	1. Select small size

large and with pieces sticking together.	2.Ice of previous cycles left in the water tray	2.Take out the ice under the standby state
All indicators twinkle simultaneously	Water tray is blocked by ice cube	Unplug the power to take out the ice which blocking the tray, then plug the power and press the POWER button, the machine will restart 3mins later.

WARNING

If the power cord is damaged; it must be replaced by the manufacturer, its service agent or a similarly qualified person in order to avoid a hazard.

Fill with potable water only.

It is normal for the compressor and condenser surface to reach temperatures between 70°C and 90°C during operation and surrounding areas may be very hot.

Due to fast freezing, ice cubes may appear “Cloudy”. This is air trapped in the water and will not affect quality or taste of ice.

This appliance is not intended for use by persons (including children) with reduced physical, sensory or mental capabilities or lack of experience and knowledge unless they have been given supervision or instruction concerning use of the appliance by a person responsible for their safety. Children should be supervised to ensure that they do not play with the appliance.

Do not immerse in water

1) Warning –keep ventilation openings ,in the appliance enclosure or in the built-in structure clear of obstruction.

2) Warning – do not use mechanical devices or other means to accelerate to defrosting process ,other than those recommended by the manufacturer.

3) Warning – do not damage the refrigerant circuit.

4) Warning – do not use electrical appliance inside the food storage compartments of the appliance ,unless they are of the type recommended by the manufacture.

ENVIRONMENT

CAUTION:



Do not dispose of this product as it has with other household products. There is a separation of this waste product into communities, you will need to inform your local authorities about the places where you can return this product. In fact, electrical and electronic products contain hazardous substances that have harmful effects on the environment or human health and should be recycled. The symbol here indicates that electrical and electronic equipment should be chosen carefully, a wheeled waste container is marked with a cross.

Adeva SAS / H.Koenig Europe - 8 rue Marc Seguin, 77290 Mitry-Mory, France

www.hkoenig.com - <https://en.hkoenig.com> - Tél: +33 1 64 67 00 05

FRANÇAIS

Lire attentivement ce manuel avant utilisation et le conserver en lieu sûr

AVIS IMPORTANTS :

Lorsque vous utilisez un appareil électrique et afin d'éviter tout risque d'incendie, de décharge électrique et/ou de blessures, veuillez à toujours respecter les consignes de sécurité élémentaires, notamment les suivantes :

1. Lisez toutes les instructions avant d'utiliser l'appareil.
2. Enlevez tout le matériel d'emballage et vérifiez soigneusement votre machine à glaçons pour vous assurer qu'elle est en bon état, ainsi que le cordon d'alimentation et la fiche.
3. Avant d'utiliser la machine à glaçons pour la première fois, veuillez attendre 2 heures après sa mise en place en maintenant le couvercle transparent ouvert pendant au moins 2 heures.
4. Cet appareil ne permet pas l'utilisation d'eau pure ; il est recommandé d'utiliser de l'eau de source.
5. Assurez-vous que le voltage soit conforme à la plage de tension indiquée sur la plaque signalétique, et que la mise à la terre de la prise est en bon état.
6. N'utilisez pas cet appareil si le cordon d'alimentation ou la fiche est endommagée, s'il ne fonctionne pas correctement ou s'il est tombé. Afin d'écartier tout danger en cas de cordon d'alimentation endommagé, celui-ci doit être remplacé par le fabricant, son représentant ou toute personne de même qualification.
7. Ne retournez pas cet appareil et ne l'inclinez pas à plus de 45°.
8. Pour éviter tout risque d'électrocution, ne renversez pas d'eau sur le cordon, la fiche et le système de ventilation ;

- ne plongez pas l'appareil dans l'eau ou tout autre liquide.
9. Débranchez l'appareil après toute utilisation ou avant de le nettoyer.
 10. Gardez l'appareil à une distance de 8 cm des objets environnants afin d'assurer un bon dégagement de la chaleur.
 11. N'utilisez pas les accessoires non recommandés par le fabricant.
 12. Cet appareil n'est pas destiné à être utilisé par des personnes ayant une capacité réduite sur le plan physique, mental ou sensoriel ou ayant un manque d'expérience et de connaissance (y compris les enfants), à moins qu'elles n'aient reçu des instructions pour utiliser l'appareil de la part d'une personne responsable de leur sécurité. et qu'elles aient compris les dangers encourus. Les enfants doivent être surveillés afin qu'ils ne jouent pas avec l'appareil.
 13. Le nettoyage et l'entretien ne doivent pas être effectués par des enfants sans surveillance.
 14. N'utilisez pas l'appareil à proximité de flammes, de plaques de cuisson ou d'un four.
 15. N'allumez pas la machine de façon répétée (prévoir un intervalle d'au moins 5 minutes) pour éviter d'endommager le compresseur.
 16. Afin d'éviter tout risque d'incendie et de court-circuit, aucune pièce métallique ou autre objet électrique ne peut être introduit dans l'appareil.
 17. N'utilisez pas la machine à l'extérieur.
 18. N'utilisez jamais de poudres à récurer ou d'outils durs pour le nettoyage.
 19. Veuillez conserver ce manuel d'utilisation.
 20. Attention : n'entreposez pas de substances explosives, tels que des aérosols à gaz propulseur inflammable, dans cet appareil.
 21. Cette machine est conçue pour un usage domestique

ou similaire tels que :

- coin-cuisine réservé au personnel de magasins, bureaux et autres lieux de travail ;
- exploitations agricoles et par la clientèle d'hôtels, de motels et autres environnements de type résidentiel ;
- hébergements de type chambre d'hôtes ;
- applications telles que la restauration et la vente au détail

22. Le gaz réfrigérant est inflammable ; si vous désirez vous débarrasser de l'appareil, ne le faites que dans un centre d'élimination des déchets agréé. Tenez-le à l'écart des flammes.

23. L'appareil ne doit pas être utilisé s'il a chuté, s'il y a des signes visibles de dommages ou en cas de fuite.

24. Cet appareil peut être utilisé par des enfants âgés d'au moins 8 ans, à condition qu'ils bénéficient d'une surveillance ou qu'ils aient reçu des instructions quant à l'utilisation de l'appareil en toute sécurité et qu'ils comprennent bien les dangers encourus.

25. Le nettoyage et l'entretien par l'utilisateur ne doivent pas être effectués par des enfants, à moins qu'ils ne soient âgés de plus de 8ans et qu'ils soient sous la surveillance d'un adulte.

26. Lors de l'utilisation d'appareils électriques, des précautions de sécurité doivent toujours être prises pour prévenir tout risque d'incendie, de choc électrique et/ou de blessure en cas de mauvaise utilisation

27. Ne jamais laisser l'appareil sans surveillance lorsqu'il est en fonctionnement.

28. Veuillez conserver ce document à disposition et le remettre au futur propriétaire en cas de cession de votre appareil

29. Conserver l'appareil et son câble hors de portée des enfants âgés de moins 8ans.



est le symbole de danger d'incendie. Avertissement de risque d'incendie.

CARACTERISTIQUES :

Production de glaçons quotidienne: 12 kg / 24 h

Taille des glaçons : petit/grand

Capacité de stockage des glaçons : 600 g

Gaz réfrigérant : R600a (21g)

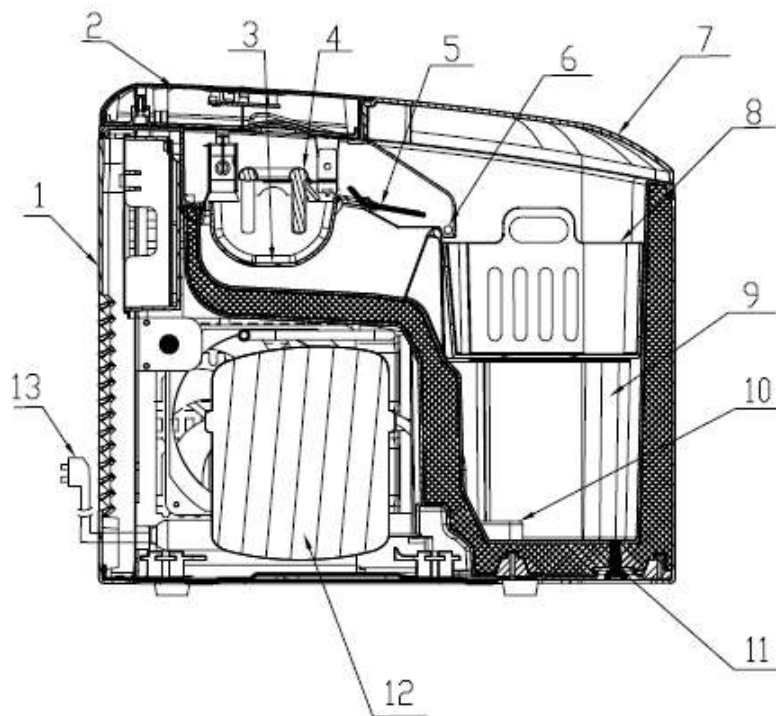
Capacité du réservoir d'eau : 2.1 L

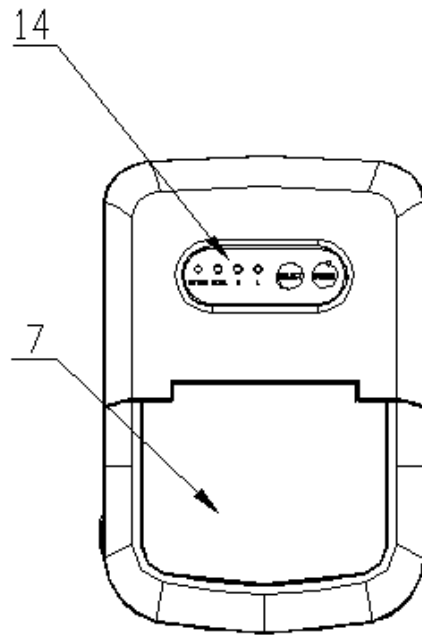
Tension : 220-240V ~

Consommation élec. : 120 W

Fréquence : 50 Hz

DESCRIPTION :





1. Capot arrière
2. Capot supérieur
3. Bac d'eau
4. Évaporateur
5. Pelle à glaçons
6. Sonde du bac à glaçons
7. Couvercle transparent
8. Bac à glaçons
9. Réservoir d'eau
10. Filtre
11. Bouchon de vidange
12. Compresseur
13. Cordon d'alimentation
14. Tableau de commande

PARTICULARITÉS

- ✧ Bac à glaçons amovible inclus
- ✧ Grand couvercle transparent permettant de suivre le processus de fabrication des glaçons
- ✧ Utilisation facile du tableau de commande. Deux formats de glaçon en option. Voyants prévus pour « Bac plein » et « Niveau d'eau insuffisant »

FONCTIONNEMENT DU TABLEAU DE COMMANDE



Le bouton POWER clignote après le branchement, puis la machine passe en mode veille. Elle commencera à fonctionner en appuyant sur le bouton POWER, ce qui rallumera le voyant. En cours de fonctionnement, en appuyant sur ce bouton, la machine se remet en veille.



Ce bouton sert à sélectionner le format des glaçons. Le réglage par défaut est L (grand) ; si vous désirez des petits glaçons, appuyez sur le bouton S (petit). Lorsque vous sélectionnez la taille souhaitée, le voyant correspondant s'allume.

Maintenez enfoncé le bouton "SELECT" pendant 3 secondes pour activer le processus d'auto-nettoyage du circuit d'eau : l'appareil pompe de l'eau pendant 30 secondes puis l'eau est évacuée. Ce processus se répète 5 fois. Les voyants "S" et "L" clignotent à tour de rôle jusqu'à ce que le processus d'auto-nettoyage soit terminé et que la machine passe en mode veille. Enlevez le bouchon en plastique pour évacuer l'eau et l'ensemble du processus est terminé.



Lorsque le voyant de ce bouton passe au rouge, cela signifie que la quantité d'eau dans le réservoir est insuffisante, il vous faut alors ajouter suffisamment d'eau puis appuyer sur le bouton POWER pour redémarrer la machine.



Lorsque la capacité de stockage maximale des glaçons est atteinte, le voyant de ce bouton s'allume et la machine cesse de fonctionner. Il vous suffit alors de sortir les glaçons. Si le niveau des glaçons se trouve plus bas que la sonde, l'appareil se remet alors automatiquement en marche.

CONSIGNES D'UTILISATION :

Remarque: Le réservoir d'eau et le circuit d'eau doivent être bien nettoyés avant utilisation.

Étape 1. Débranchez et nettoyez le réservoir d'eau en ajoutant de l'eau, puis retirez le bouchon en plastique pour drainer l'eau du réservoir.

Étape 2. Remplacez le bouchon en plastique et ajoutez de l'eau propre et adéquate. Après avoir branché l'appareil, maintenez enfoncé le bouton "SELECT" pendant 3 secondes pour activer le processus d'auto-nettoyage du circuit. Après le nettoyage, vidangez l'eau en retirant le bouchon en plastique.

Étape 3. Soulevez le couvercle transparent, sortez le bac à glaçons et remplissez le réservoir d'eau. **Le niveau d'eau versée dans le réservoir doit être inférieur à la position MAX du réservoir. Si le**

volume d'eau dépasse le niveau maximal, veuillez ouvrir le bouchon de purge situé à l'arrière pour évacuer l'excédent d'eau. Fermez ensuite le couvercle transparent.

Étape 4. Sélectionnez le format souhaité pour les glaçons ; par défaut, la machine est réglée sur le grand format.

Remarque : veuillez sélectionner le format (S) lorsque la température ambiante est inférieure à

15 °C. Lorsque la température ambiante est supérieure à 30 ° C, le format (L) est recommandé.

Remarque : pendant les trois premiers cycles, les glaçons peuvent être petits et de taille irrégulière.

Remarque : lorsque le bac à glaçons est plein, retirez-le immédiatement. Ne laissez pas le bac se remplir de trop.

CONSIGNES D'EMPLOI ET DE NETTOYAGE :

1. Nettoyez fréquemment le revêtement intérieur, le bac de récupération des glaçons, le réservoir d'eau, la pelle à glaçons et l'évaporateur. Lors du nettoyage, débranchez l'appareil et enlevez les glaçons. Utilisez une solution diluée à base d'eau et de vinaigre pour nettoyer l'intérieur et la surface extérieure de la machine à glaçons. Ne l'aspergez pas avec des produits chimiques ou des agents dilués tels que des acides, de l'essence ou de l'huile. Rincez soigneusement avant toute mise en marche.

Sortez le bac à glaçons, videz l'eau en tournant le bouchon de vidange



2. Veillez à ce que les orifices de ventilation, situés sur le boîtier de l'appareil ou sur la structure intégrée, ne soient pas obstrués. N'utilisez pas de dispositif mécanique ni toute autre méthode non recommandée par le fabricant pour accélérer le processus de dégivrage.
3. Si vous réutilisez la machine après une période d'inactivité, il se peut qu'elle n'ait pas assez d'eau pour pomper la poche d'air éventuelle et le voyant «ADD WATER» (ajouter de l'eau) restera allumé. Dans ce cas, il vous suffit d'appuyer à nouveau sur le bouton POWER pour que l'appareil fonctionne de nouveau normalement.
4. Pour garantir la propreté de la glace, veuillez changer l'eau du réservoir au moins une fois par jour. En cas d'inutilisation prolongée de l'appareil, veuillez vidanger l'eau du réservoir et bien le nettoyer.
5. Si le compresseur s'arrête car le niveau d'eau est insuffisant ou excessif ou s'il y a une coupure de courant, trois minutes seront nécessaires pour le remettre en route après avoir rallumé l'appareil.
6. Que ce soit lors de l'installation initiale ou après une longue période d'arrêt, utilisez toujours de l'eau douce avant de lancer la fabrication des glaçons.

TABLEAU DES PANNES:

1. En cas de coupure de courant due au débranchement du cordon d'alimentation ou parce qu'on a appuyé sur l'interrupteur au cours d'un cycle de fabrication des glaçons, il est possible que de petits éclats de glace se forment et se logent dans la pelle automatique provoquant son obstruction. Si cela se produit, les copeaux de glace peuvent être enlevés en débranchant la machine et en poussant doucement la pelle vers l'arrière du boîtier pour retirer les copeaux de glace, puis en redémarrant.
2. Vérifiez si le réservoir d'eau est vide lorsque la pelle à glace ne peut pas déposer les glaçons dans le bac. Sinon, veuillez la pousser doucement avec le doigt, puis appuyez sur le bouton POWER pour redémarrer.

PROBLÈME	CAUSE POSSIBLE	SOLUTIONS PROPOSÉES
Le fonctionnement du compresseur est anormal et fait du bruit	Le voltage est inférieur à celui qui est recommandé	Arrêter la machine à glaçons et ne la redémarrer qu'une fois le voltage normal obtenu.
Voyant de manque d'eau allumé	1. Il n'y a pas d'eau 2. La pompe est pleine d'air	1. Ajouter de l'eau jusqu'à ce que le niveau atteigne la position MAX 2. Appuyez sur le bouton POWER pour redémarrer
Les voyants lumineux du panneau ne s'allument pas	Fusible grillé / Pas d'alimentation	Remplacer le fusible/ Brancher l'appareil
Les glaçons produits sont trop gros avec des morceaux collés les uns aux autres.	1. La température de l'eau est trop basse 2. La glace des cycles précédents est restée dans le bac d'eau	1. Sélectionner le petit format 2. Retirer la glace en mode veille
Tous les voyants s'allument en même temps	Le bac d'eau est bloqué par un glaçon	Débranchez la machine pour retirer la glace qui bloque le bac, puis branchez-la et appuyez sur le bouton POWER, la machine redémarrera 3 minutes plus tard.

AVERTISSEMENT

Afin d'écartier tout danger si le cordon d'alimentation est endommagé, celui-ci doit être remplacé par le fabricant, son représentant ou toute personne de même qualification.

Ne remplir qu'avec de l'eau potable.

Il est normal que la surface du compresseur et du condenseur atteigne des températures comprises entre 70°C et 90°C pendant le fonctionnement et que les zones environnantes soient très chaudes.

Compte tenu de la congélation rapide, les glaçons peuvent paraître opaques. Ce phénomène est occasionné par l'air emprisonné dans l'eau sans toutefois avoir d'incidence sur la qualité ou le goût des glaçons.

Cet appareil n'est pas conçu pour être utilisé par des personnes (y compris des enfants) présentant des déficiences physiques, sensorielles ou mentales, ou sans expérience ni connaissances, à moins d'avoir été formées ou d'être encadrées pour l'utilisation de cet appareil par une personne responsable de leur sécurité.

Les enfants doivent être surveillés afin de s'assurer qu'ils ne jouent pas avec l'appareil.

Ne pas plonger l'appareil dans l'eau.

1) Attention ! Les orifices de ventilation, placés sur le boîtier de l'appareil ou sur la structure intégrée, doivent rester dégagés.

2) Attention ! Pour accélérer le processus de dégivrage, aucun dispositif mécanique ni aucune autre méthode non recommandée par le fabricant ne doit être utilisée.

3) Attention ! Ne pas endommager le circuit de réfrigération.

4) Attention ! Ne pas utiliser d'appareil électrique à l'intérieur des compartiments de stockage de la machine, à moins qu'ils ne correspondent au type recommandé par le fabricant.

ENVIRONNEMENT

ATTENTION :



Vous ne devez pas vous débarrasser de cet appareil avec vos déchets ménagers. Un système de collecte sélective pour ce type de produit est mis en place par les communes, vous devez vous renseigner auprès de votre mairie afin d'en connaître les emplacements. En effet, les produits électriques et électroniques peuvent contenir des substances dangereuses qui ont des effets néfastes sur l'environnement ou la santé humaine et doivent être recyclés. Le symbole ci-contre indique que les équipements électriques et électroniques font l'objet d'une collecte sélective, il représente une poubelle sur roues barrée d'une croix.

Adeva SAS / H.Koenig Europe - 8 rue Marc Seguin, 77290 Mitry-Mory, France
www.hkoenig.com - <https://sav.hkoenig.com> - Tél: +33 1 64 67 00 05

DEUTSCH

Lesen Sie dieses Heft sorgfältig vor dem Gebrauch und bewahren Sie dieses als künftige Referenz auf

WICHTIGE HINWEISE:

Während der Nutzung des elektrischen Gerätes müssen grundlegende Sicherheitsvorkehrungen immer befolgt werden, um das Risiko eines Brandes, eines Stromschlages oder/und einer Verletzung zu verringern, einschließlich der folgenden:

1. Lesen Sie alle Anweisungen vor dem Gebrauch.
2. Entfernen Sie alle Verpackungsmaterialien und überprüfen Sie Ihre Eismaschine sorgfältig, um sicherzustellen, dass diese in einem guten Zustand ist und die Eismaschine, das Stromkabel oder der Stecker nicht beschädigt sind.
3. Vor der ersten Nutzung der Eismaschine warten Sie bitte 2 Stunden, nachdem Sie diese positioniert haben, und lassen Sie den durchsichtigen Deckel für mindestens 2 Stunden offen.
4. Reinwasser darf in diesem Gerät nicht verwendet werden, Quellwasser wird empfohlen.
5. Vergewissern Sie sich, dass die Spannung mit dieser auf dem Typenschild des Gerätes übereinstimmt, und stellen Sie sicher, dass die Erdung der Steckdose in einem guten Zustand ist.
6. Bedienen Sie das Gerät nicht, wenn das Kabel oder der Stecker beschädigt ist, wenn das Gerät nicht richtig funktioniert, beschädigt oder fallengelassen wurde. Wenn das Stromkabel beschädigt ist, muss es von dem Hersteller, seinem Dienstleister oder einer ähnlich qualifizierten Person ersetzt werden, um Gefahren zu vermeiden.
7. Stellen Sie das Produkt nicht hochkant oder kippen Sie

es nicht in mehr als einem 45°C Winkel.

8. Um sich vor dem Risiko eines Stromschlages zu schützen, gießen Sie kein Wasser auf das Kabel, den Stecker und die Lüftung, tauchen Sie das Gerät nicht in Wasser oder andere Flüssigkeiten.
9. Ziehen Sie den Stecker nach dem Gebrauch und vor der Reinigung.
10. Lassen Sie 8cm Abstand von anderen Gegenständen, um eine gute Wärmefreigabe zu ermöglichen.
11. Benutzen Sie kein Zubehör, das nicht von dem Hersteller empfohlen worden ist.
12. Dieses Gerät ist nicht dafür bestimmt, durch Personen mit eingeschränkten physischen, sensorischen oder geistigen Fähigkeiten oder mangels Erfahrung und Wissen (einschließlich Kinder) benutzt zu werden, es sei denn sie erhielten Anweisungen, wie das Gerät zu benutzen ist, von der für ihre Sicherheit zuständigen Person und kennen die damit verbundenen Gefahren. Kinder müssen beaufsichtigt werden, um sicherzustellen, dass sie mit dem Gerät nicht spielen.
13. Die Reinigung und Wartung darf nicht von unbeaufsichtigten Kindern durchgeführt werden.
14. Benutzen Sie das Gerät nicht in der Nähe von Flammen, heißen Platten oder Öfen.
15. Drücken Sie auf die Powertaste nicht zu oft (lassen Sie immer mindestens 5 Minuten dazwischen, um eine Beschädigung des Kompressors zu vermeiden.)
16. Metallplatten oder andere elektrische Gegenstände dürfen in das Gerät nicht eingesetzt werden, um Feuer oder ein Kurzschluss zu vermeiden.
17. Benutzen Sie das Gerät nicht draußen.
18. Reinigen Sie das Gerät nie mit scheuernden Reinigungsmitteln oder harten Utensilien.
19. Bewahren Sie die Bedienungsanleitung bitte auf.

20. Warnung: Lagern Sie keine explosiven Stoffe wie z.B. Sprühdosen mit entflammbaren Treibmitteln in diesem Gerät.
21. Das Gerät ist für die Haushaltsnutzung und ähnliche Anwendungsbereiche bestimmt, wie zum Beispiel:
- Küchenbereiche in Geschäften, Büros und anderen Arbeitsumgebungen;
 - Bauernhäuser und bei Kunden in Hotels, Motels, und anderen Wohnumgebungen;
 - Bed and Breakfast Einrichtungen;
 - Bei Catering und ähnlichen non-gewerblichen Anwendungen
22. Das Kältemittel und das Isoliergas sind entflammbar. Wenn Sie das Gerät entsorgen, entsorgen Sie es ausschließlich an einer autorisierten Entsorgungsstelle. Setzen Sie es Flammen nicht aus.
23. Das Gerät darf nicht benutzt werden, wenn es fallen gelassen wurde, wenn auffällige Zeichen von Beschädigungen sichtbar sind oder wenn es undicht ist
24. Dieses Gerät darf von Kindern ab 8 Jahren benutzt werden, sofern diese beaufsichtigt werden oder eine Einweisung in den sicheren Gebrauch des Geräts erhalten haben und die damit verbundenen Gefahren verstehen.
25. Kinder dürfen das Gerät nur reinigen oder pflegen, wenn sie mindestens 8 Jahre alt sind und von einer Erwachsenen beaufsichtigt werden.
26. Bewahren Sie das Gerät und das zugehörige Netzkabel außerhalb der Reichweite von Kindern unter 8 Jahren auf.
27. Bei der Verwendung elektrischer Geräte sind stets Sicherheitsvorkehrungen zu treffen, um bei unsachgemäßer Verwendung die Gefahr von Bränden,

elektrischen Schlägen und/oder Verletzungen zu vermeiden.

28. Lassen Sie das Gerät während des Betriebs niemals unbeaufsichtigt.

29. Bitte halten Sie dieses Dokument bereit und geben Sie es im Falle einer Übertragung Ihres Gerätes an den zukünftigen Besitzer weiter.

30. Bewahren Sie das Gerät und das zugehörige Netzkabel außerhalb der Reichweite von Kindern unter 8 Jahren auf.



Ist ein Feuer-Warnzeichen. Vorsicht: es besteht eine Brandgefahr.

SPEZIFIKATIONEN:

Tägliche Eis-Abgabe: 12kg / 24 Stunden

Eis-Größen: klein, groß

Eislagerung- - Kapazität: 600 g

Kühlmittel: R600a (21g)

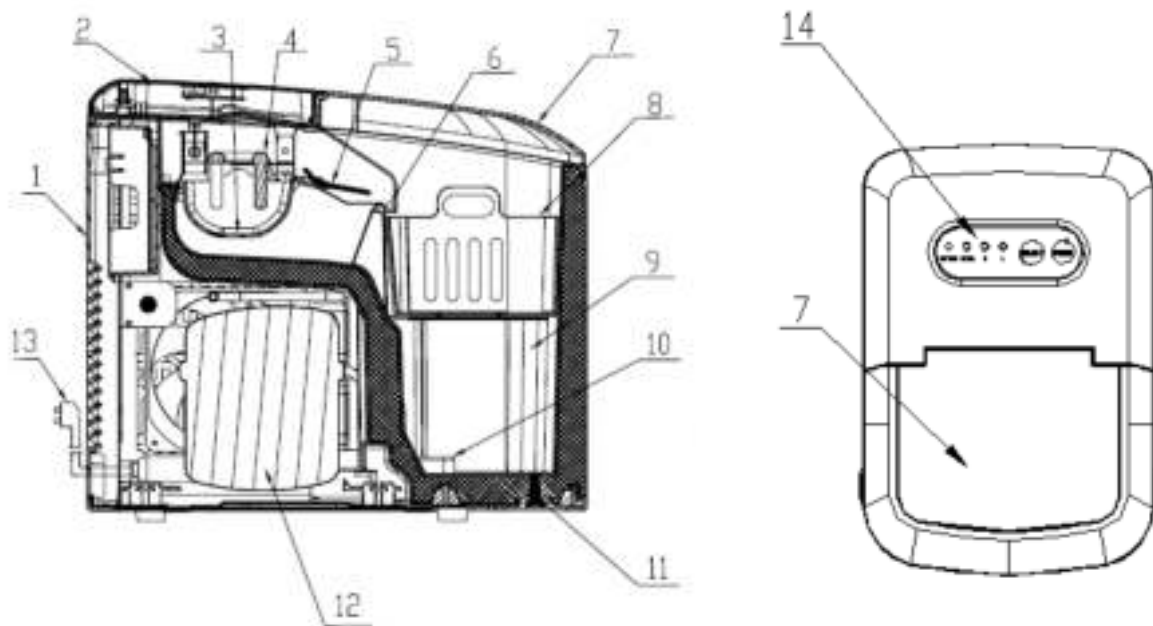
Wasserbehälter- Kapazität: 2.1 L

Spannung: 220-240V~

Stromverbrauch: 120 W

Frequenz: 50 Hz

BESCHREIBUNG:



- | | |
|--------------------------|---------------------------|
| 1. Hintere Abdeckung | 8. Eiseimer |
| 2. Obere Abdeckung | 9. Wasserbehälter |
| 3. Wasserwanne | 10. Filter |
| 4. Verdampfer | 11. Wasser-Ablass-Stöpsel |
| 5. Eisschaufel | 12. Kompressor |
| 6. Eiseimer-Voll- Sensor | 13. Stromkabel |
| 7. Durchsichtiger Deckel | 14. Bedienfel |

BESONDERHEITEN:

- ✧ Entnehmbarer Eiseimer ist enthalten
- ✧ Ein großes durchsichtiges Vollansicht-Fenster. Eis-Zubereitungsvorgang durch ein spezielles Fenster sichtbar.
- ✧ Einfaches Bedienungsdesign. Zwei Größen von Eis sind vorhanden. Automatische Anzeige von der Überfüllung des Eises & Wassermangel ist enthalten.

BETRIEB DES BEDIENFELDS:



Die POWER Anzeige wird aufleuchten, sobald das Gerät ans Netz angeschlossen ist, und dann geht die Maschine in den Standby-Modus. Wenn Sie auf POWER drücken fängt das Gerät an zu arbeiten, begleitet von der Lichtanzeige. Wenn Sie während des Betriebes auf diese Taste erneut drücken, wird das Gerät zurück in den Standby-Modus gehen.



Diese Taste ist zum Wählen der Würfelgröße geeignet. Die Voreinstellung ist auf großen Würfel festgesetzt, wenn Sie eine kleinere Größe brauchen, müssen Sie auf diese Taste drücken. Wenn Sie die gewünschte Größe gewählt haben, wird die entsprechende Anzeige - **S** (small/klein) oder **L** (large/groß) - aufleuchten.

Halten Sie die "SELECT" Taste für 3 Sekunden gedrückt, um den Rohrleitungs-Selbstreinigungsvorgang zu aktivieren, die als ein Vorgang aus „Wasser für 30 Sekunden aufpumpen—die Arbeit in dem Wasserbehälter, um das Wasser abzulassen“ besteht. Dieser Vorgang wird 5 Mal wiederholt. Die Anzeigen „S“ und „L“ wird nacheinander angehen, bis der Reinigungsvorgang abgeschlossen ist und die Maschine den Standby-Modus betritt. Ziehen Sie den Plastikstöpsel, um das Wasser abzulassen, und damit schließen Sie den Vorgang ab.



Wenn die Anzeige dieser Taste rot wird, bedeutet das, dass sich eine unzureichende Wassermenge in dem Wasserbehälter befindet. Sie müssen genügend Wasser hinzufügen und auf die Power Taste drücken, um die Maschine erneut zu starten.



Wenn das Eis die maximale Speicherkapazität erreicht hat, wird die Anzeige dieser Taste angehen, und die Maschine wird den Betrieb anhalten. Alles, was Sie zu tun brauchen, ist das Eis zu entnehmen, sobald sich die Menge unter dem Eis-Voll-Sensor befinden wird, wird das Gerät automatisch erneut angehen.

BEDIENUNGSANWEISUNGEN:

Hinweis: Der Wasserbehälter und die Rohrleitung müssen vor dem Gebrauch sorgfältig gereinigt werden.

Schritt 1. Ziehen Sie den Stecker und reinigen Sie den Wasserbehälter, indem Sie Wasser hinzufügen, dann ziehen Sie den Plastikstöpsel, um das Wasser aus dem Wasserbehälter abzulassen.

Schritt 2. Setzen Sie den Plastikstöpsel wieder ein und fügen Sie passendes sauberes Wasser hinzu. Nachdem Sie das Gerät an die Stromversorgung angeschlossen haben, drücken und halten Sie die „SELECT“ Taste für 3 Sekunden gedrückt, um den Rohrleitung-Selbstreinigungsvorgang zu aktivieren. Nach der Reinigung lassen Sie das Wasser ab, indem Sie den Plastikstöpsel ziehen.

Schritt 3. Öffnen Sie den Deckel und entnehmen Sie den Eiseimer, um passendes Wasser in den Wasserbehälter hinzuzufügen.

Hinweis: Die Wassermenge, die in den Wasserbehälter eingegossen wird, soll sich unter der MAX Markierung auf dem Wasserbehälter befinden. Wenn der Wasserstand die Max Markierung überschreitet, öffnen Sie bitte den unteren Wasserablass-Stöpsel, um das überschüssige Wasser abzulassen. Dann schließen Sie den durchsichtigen Deckel.

Schritt 4. Wählen Sie die gewünschte Eiswürfel-Größe, die Voreinstellung der Maschine ist groß.

Hinweis: Wählen Sie bitte (S), wenn die Umgebungstemperatur unter 15° C ist. Wenn die Umgebungstemperatur höher als 30°C ist, werden große Würfelgrößen empfohlen.

Hinweis: Während der ersten drei Runden können Eiswürfel klein und ungleich groß sein.

Hinweis: Wenn die Eis-Auffangwanne voll ist, entfernen Sie bitte das Eis unverzüglich. Achten Sie darauf, dass die Eis-Auffangwanne nicht überfüllt wird.

REINIGUNG & BENUTZUNGSANLEITUNG:

1. Reinigen Sie die innere Auskleidung, die Eis-Auffangwanne, den Wasserbehälter, die Eisschaufel und den Verdampfer regelmäßig. Bei der Reinigung trennen Sie das Gerät vom Netz und entnehmen Sie die Eiswürfel. Verwenden Sie eine verdünnte Lösung aus Wasser und Essig, um die Innen- und Außenflächen des Eiswürfelbereiters zu reinigen. Besprühen Sie den Eiswürfelbereiter nicht mit Chemikalien oder verdünnten

Reinigungsmittel wie z.B. Säure, Benzin oder Öl. Spülen Sie das Gerät vor dem Gebrauch sorgfältig ab. Entfernen Sie die Eiswürfelschale, leeren Sie das Wasser durch Drehen der Ablassschraube.



Ablassschraube

2. Halten Sie die Lüftungsöffnungen in dem Gehäuse des Gerätes oder in eingebauten Strukturen frei von Behinderungen. Benutzen Sie keine mechanischen Geräte oder andere Mittel, um den Abtauvorgang zu beschleunigen, außer diesen, die von dem Hersteller empfohlen worden sind.
3. Wenn das Gerät für einen längeren Zeitraum nicht benutzt worden ist, kann es sein, dass es nicht genug Wasser zum Aufpumpen hat, und die „Wasser hinzufügen“ Anzeige dauernd leuchten wird. Falls dies passiert, drücken Sie einfach auf die POWER Taste erneut, die Maschine wird in einem normalen Betrieb arbeiten.
4. Um die Klarheit des Eises zu sichern, wechseln Sie bitte das Wasser im Wasserbehälter mindestens einmal am Tag. Wenn Sie das Gerät für eine längere Zeit nicht benutzen, lassen Sie das Wasser bitte ab und reinigen Sie den Behälter.
5. Wenn das Gerät wegen eines Wassermangels, des Überfüllens oder wegen Stromausfällen aufhört zu funktionieren, wird der Betrieb für 3 Minuten nach Neustart verzögert.

6. Verwenden Sie immer frisches Wasser, bevor Sie Eis zubereiten, entweder bei der Erstmontage oder nach längerer Nichtbenutzung.

FEHLERSUCHE:

- Bitte beachten Sie, in Fällen, wenn der Stromausfall wegen der Trennung des Stromkabels stattfindet, oder die Power-Taste während der Eiszubereitung ausgemacht wird, können kleine Eis-Chips entstehen und sich auf der automatischen Schaufel sammeln, was zu deren Verstopfungen führen kann. Falls dies passiert, können die Eis-Chips entfernt werden, indem Sie das Stromkabel ziehen, die Schaufel vorsichtig zu der Rückseite des Gehäuses schieben und die Chips entfernen, und dann das Gerät erneut starten.
- Bitte überprüfen Sie, ob der Wasserbehälter flach ist, wenn die Eis-Schaufel Eis in dem Eis-Eimer nicht platzieren kann. Wenn nicht, schieben Sie die Schaufel vorsichtig mit dem Finger, dann drücken Sie auf die POWER Taste für den Neustart.

PROBLEM	MÖGLICHE URSACHE	VORSCHLAGSLÖSUNG
Der Kompressor funktioniert nicht richtig mit einem summenden Geräusch	Die Spannung ist niedriger als empfohlen.	Machen Sie den Eiswürfelbereiter aus und starten Sie diesen nicht, bis die Spannung wieder normal ist.
Wassermangel-Lichtanzeige ist an	1.Es gibt kein Wasser 2.Die Pumpe ist voll mit Luft	1. Fügen Sie Wasser hinzu, bis diese die MAX Markierung erreicht. 2. Drücken Sie auf die POWER Taste zum Starten
Die Lichtanzeigen auf dem Display gehen nicht an	Sicherung durchgebrannt/ Kein Strom	Sicherung ersetzen / den Strom anschalten
Das gemachte Eis ist zu groß und die Stücke kleben zusammen.	1.Die Wassertemperatur ist zu niedrig. 2. Das Eis von vorherigen Runden wurde in der Wasser-Auffangwanne gelassen.	1.Wählen Sie die kleine Größe. 2.Entnehmen Sie das Eis während des Standby-Modus.
Alle Anzeigen blinken gleichzeitig	Wasser-Auffangwanne ist durch einen Eiswürfel blockiert	Trennen Sie das Gerät vom Netz, um das Eis zu entnehmen, das die Wanne blockiert, dann schließen Sie das Gerät ans Netz und drücken Sie auf die POWER-Taste, die Maschine wird nach 3 Minuten erneut starten.

WARNUNG

Wenn das Stromkabel beschädigt ist, muss es von dem Hersteller, seinem Dienstleister oder einer ähnlich qualifizierten Person ersetzt werden, um Gefahren zu vermeiden.

Ausschließlich mit Trinkwasser befüllen.

Es ist normal, dass der Kompressor und die Kondensatorfläche die Temperaturen zwischen 70°C und 90°C während des Betriebs erreichen können, und dass die umgebenden Bereiche sehr heiß werden können.

Wegen eines schnellen Frierens können die Eiswürfel "bewölkt" erscheinen. Dies ist nur im Wasser gefangene Luft, die die Qualität oder den Geschmack des Eises nicht beeinflussen wird.

Dieses Gerät ist nicht dafür bestimmt, durch Personen (einschließlich Kinder) mit eingeschränkten physischen, sensorischen oder geistigen Fähigkeiten oder mangels Erfahrung und Wissen benutzt zu werden, es sei denn sie werden beaufsichtigt oder erhalten Anweisungen, wie das Gerät zu benutzen ist, von der für ihre Sicherheit zuständigen Person. Kinder müssen beaufsichtigt werden, um sicherzustellen, dass Sie mit dem Gerät nicht spielen.

Tauchen Sie das Gerät nicht in Wasser.

- 1) Warnung – halten Sie die Lüftungsöffnungen in dem Gehäuse des Gerätes oder in eingebauten Strukturen frei von Behinderungen.
- 2) Warnung- benutzen Sie keine mechanischen Geräte oder andere Mittel, um den Abtauvorgang zu beschleunigen, außer diesen, die von dem Hersteller empfohlen worden sind.
- 3) Warnung- beschädigen Sie den Kältekreislauf nicht.
- 4) Warnung- benutzen Sie keine elektrischen Geräte in dem für Lebensmittel vorgesehenen Fach des Gerätes, es sei denn diese sind von dem Hersteller empfohlen worden.

UMWELT

ACHTUNG:



Werfen Sie nicht dieses Produkt, wie es mit anderen Haushaltsprodukten hat. Es gibt eine Mülltrennung von diesem Produkt in Gemeinden, Sie müssen Ihre lokalen Behörden über die Orte, wo man dieses Produkt zurückgeben können zu informieren. In der Tat enthalten elektrische und elektronische Produkte gefährliche Stoffe, die schädliche Auswirkungen auf die Umwelt oder die menschliche Gesundheit haben und sollte recycelt werden. Das Symbol hier darauf hinweisen, dass elektrische oder elektronische Geräte sollten sorgfältig ausgewählt werden, ist ein fahrbarer Abfallbehälter mit einem Kreuz markiert.

Adeva SAS / H.Koenig Europe - 8 rue Marc Seguin, 77290 Mitry-Mory, France
www.hkoenig.com - <https://kundenservice.hkoenig.com> - Tél: +33 1 64 67 00 05

NEDERLANDS

Lees dit boekje zorgvuldig door voor gebruik en bewaar het voor toekomstige referentie.

BELANGRIJKE OPMERKINGEN:

Bij het gebruik van elektrische apparaten moeten de standaard veiligheidsinstructies worden opgevolgd om de kans op vuur, elektrische schokken en/of verwondingen te verkleinen, inclusief het volgende:

1. Lees alle instructies voor gebruik.
2. Verwijder al het verpakkingsmateriaal en controleer dat de ijsmachine in goede conditie is en er geen schade is aan de ijsmachine, stroomkabel of de stekker.
3. Voor het eerste gebruik van de ijsmachine, wacht 2 uur tot na het plaatsen, en houd de transparante deksel open voor minstens 2 uur.
4. Kraanwater is niet toegestaan om te gebruiken in dit apparaat, bronwater wordt aanbevolen.
5. Controleer dat het voltage overeenkomt met het voltage op het typeplaatje, en controleer dat de aarde van het stopcontact goed functioneert.
6. Niet het apparaat gebruiken als deze een beschadigde kabel of stekker heeft, als het niet goed werkt of beschadigd of gevallen is. Als de stroomkabel beschadigd is, moet het worden vervangen door de fabrikant, een servicemonteur of een gelijkwaardig gekwalificeerd persoon om gevaren te vermijden.
7. Dit apparaat niet omdraaien of verder dan 45°C.
8. Ter voorkoming van een elektrische schok, geen water over de kabel, stekker of ventilatie sprenkelen, niet het apparaat in water onder dompelen of een andere vloeistof.
9. Haal de stekker uit het stopcontact na gebruik of voor de

schoonmaak.

10. Houd het apparaat 8cm verwijderd van andere objecten om te verzekeren dat de hitte goed kwijt kan.
11. Gebruik geen accessoires die niet zijn aanbevolen door de fabrikant.
12. Dit apparaat is niet bedoeld voor gebruik door personen met beperkte lichamelijke, mentale of zintuiglijke capaciteit of een gebrek aan ervaring en kennis (waaronder kinderen), tenzij ze instructies hebben gehad over het gebruik van dit apparaat door een persoon die verantwoordelijk is voor hun veiligheid en ze de gevaren begrijpen. Kinderen moeten onder toezicht worden gehouden, om te verzekeren dat ze niet met het apparaat spelen.
13. Schoonmaken en gebruikersonderhoud mag niet worden uitgevoerd door kinderen zonder toezicht.
14. Gebruik het apparaat niet in de buurt van vlammen, fornuizen of kachels.
15. Druk niet regelmatig op de power knop (minimaal 5 min tussenpozen) om schade aan de compressor te vermijden.
16. Metalen of andere geleidende objecten mogen niet in het apparaat om vuur en kortsluiting te voorkomen.
17. Niet buiten gebruiken.
18. Nooit schoonmaken met bijtende middelen of harde spullen.
19. Bewaar de gebruikershandleiding.
20. Waarschuwing: Geen explosieve substantie zoals aerosol bussen met een brandbaar drijfgas in dit apparaat opslaan.
21. Dit apparaat is bedoeld voor huishoudelijk gebruik en voor dergelijke situaties zoals:
 - kantine ruimtes in winkels, kantoor en andere werkomgevingen;

- herbergen en bij cliënten in hotels, motels en andere woontype omgevingen;
 - bed & breakfast omgevingen;
 - Catering en gelijkwaardige niet retail-toepassingen
22. Het koelingsmiddel en het isolatie gas is ontvlambaar, voer het apparaat daarom in bij een milieustraat. Niet blootstellen aan vuur.
23. Het apparaat mag niet worden gebruikt als het is gevallen, er zijn duidelijke tekenen van schade zichtbaar of er zijn lekken.
24. Dit apparaat mag worden gebruikt door kinderen vanaf 8 jaar en ouder indien dit gebeurt onder toezicht, als zij van tevoren instructies hebben ontvangen betreffende het veilige gebruik van het apparaat en als zij de mogelijke gevaren kennen.
25. Reiniging en onderhoud mogen niet worden uitgevoerd door kinderen tenzij ze 8 jaar of ouder zijn en onder toezicht van een volwassene staan.
26. Bij het gebruik van elektrische apparatuur moeten altijd veiligheidsmaatregelen worden genomen om het risico van brand, elektrische schokken en/of letsel in geval van verkeerd gebruik te voorkomen.
27. Bewaar dit document bij de hand en geef het aan de toekomstige eigenaar in geval van overdracht van uw apparaat.
28. Laat het apparaat nooit onbeheerd achter terwijl het in bedrijf is.
29. Houd het apparaat en het snoer buiten bereik van kinderen onder de 8 jaar.



Is een vuur waarschuwingsteken. Risico op vuur.

SPECIFICATIES

Dagelijkse ijsuitvoer: 12kg / 24 uur

Formaat ijs: klein, groot

Ijsopslagcapaciteit : 600g

Koelstof: R600a (21g)

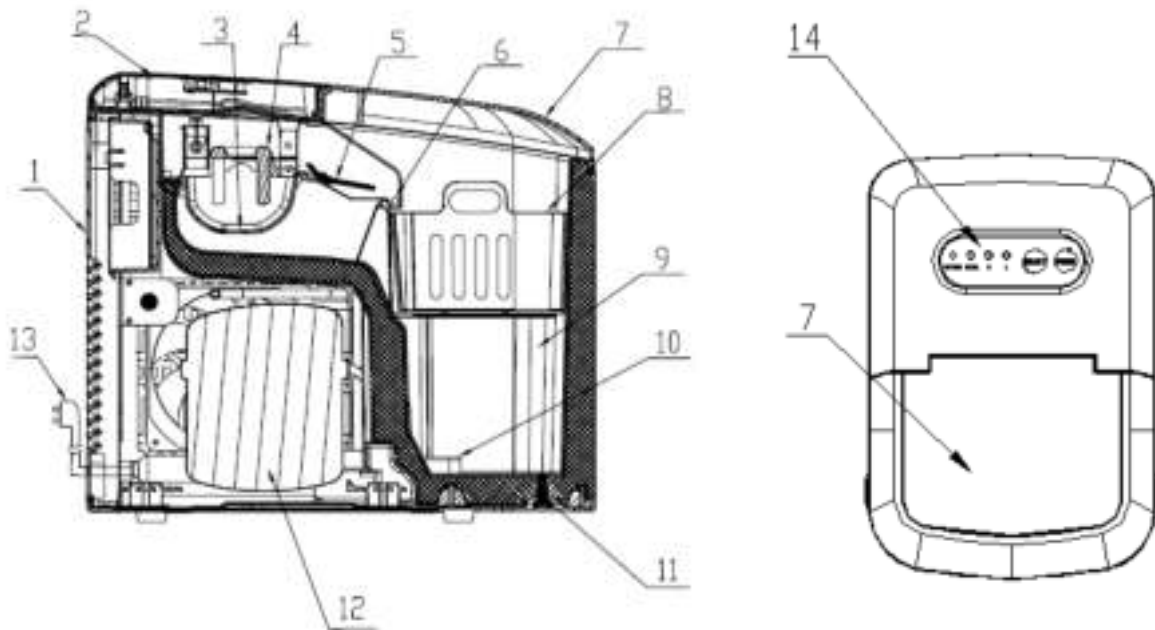
Waterreservoircapaciteit: 2.1 L

Spanning: 220-240V~

Stroomverbruik: 120 W

Frequentie: 50 Hz

BESCHRIJVING



1. Achterste Kap

2. Bovenste afdekking

3. Waterbak

4. Verdampers

5. IJsschep

6. IJs-Bak-Vol-Sensor

7. Transparante klep

8. Ijsbak

9. Water Reservoir

10. Filter

11. Water Uitloop Plug

12. Compressor

13. Stroomkabel

14. Bedieningspaneel

OPTIES

✧ Inclusief verwijderbare ijsbak

✧ Grote transparante ruitje. Het ijsmaakproces is te zien door het ruitje

✧ Eenvoudig te gebruiken-ontwerp. Twee formaten ijsblokjes is optioneel. Inclusief indicator voor gevuld met ijs en watertekort

BEDIENINGSPANEEL GEBRUIK



De indicator van POWER zal gaan branden als de stekker in het stopcontact zit en het apparaat zal in stand-by-modus gaan. Het zal beginnen te werken door te drukken op POWER, de indicator zal gaan branden. Tijdens gebruik, zal het drukken van deze knop, de machine laten terugkeren naar de stand-by stand.



Deze knop is voor de keuze van de grootte van het ijs. De standaard stand is groot ijs, als klein ijs is gewenst, druk dan op deze knop. Bij de keuze van de grootte van het ijs zal de bijbehorende indicator gaan branden **S** (klein) of **L** (groot).

Druk en houd "SELECT" vast voor 3 seconden om het automatische leiding schoonmaak proces te starten, nu zal het proces "pomp water rond voor 30 seconden---waterreservoir naar waterbak" als een cirkel, dit zal 5 keer herhaalt worden. Het knipperen van de indicatoren "S" en "L" zal blijven doorgaan totdat de machine overgaat in stand-by stand. Verwijder de plastic plug om het water te laten uitlopen en het proces is afgerond.



Als de indicator van deze knop rood is, betekent het dat er te weinig water in het water reservoir zit, voeg genoeg water toe en druk POWER om de machine te herstarten.



Als het ijs de maximale opslag capaciteit bereikt, zal de indicator van deze knop knipperen, de machine zal stoppen met werken. U dient nu het ijs uit te schenken, als het ijs niveau lager komt dan de sensor, zal de machine zich automatisch herstarten.

GEBRUIKERSINSTRUCTIES

Opmerking: Het waterreservoir en de leidingen moeten goed worden gereinigd voor gebruik.

Stap 1. Maak de stekker los en maak het reservoir schoon door water toe te voegen, verwijder dan de plug om het water te laten weglopen.

Stap 2. Plaats de plug weer terug en voeg genoeg schoon water. Na het insteken van de stekker, druk en houd "SELECT" knop vast voor 3 seconden om het leidingen schoonmaak proces

te starten. Na reiniging, laat het water weglopen door de plug te verwijderen.

Stap 3. Open de klep en haal de ijsbak eruit om voldoende water in het reservoir te doen.

Opmerking: De hoeveelheid water in het reservoir moet lager zijn dan de MAX van het reservoir. Als het water hoger staat dan de max, maak dan de plug los om het overvloedige water weg te laten lopen. Sluit dan de transparante klep.

Stap 4. Kies de gewenste ijs grootte, de standaard stand is groot.

Opmerking: Kies (S) als de omgevingstemperatuur beneden 15°C graden is. Als de omgevingstemperatuur boven 30°C is worden grote (L) ijsblokjes aanbevolen.

Opmerking: Voor de eerste drie keer, kunnen de ijsblokjes klein en verschillende groottes hebben.

Opmerking: Als de ijsbak vol is, verwijder dan het ijs direct. Laat de ijsbak niet overstromen.

SCHOONMAKEN & GEBRUIKERSTIPS

1. Reinig het binnenwerk, de ijsbak, waterbak, ijsschep en verdamer regelmatig. Bij het schoonmaken, de stekker uit het stopcontact halen en verwijder de ijsblokjes. Gebruik een verdunde oplossing van water en azijn om het binnenwerk schoon te maken en voor de buitenkant van de Ijsmachine. Spuit geen chemicaliën of verdunde middelen zoals zuren, gassen of oliën op de Ijsmachine. Goed afdrogen voor gebruik.

Verwijder de ijsblokjesbak, laat het water weglopen door de aftapplug te draaien.



aftapplug

2. Houd de ventilatie openingen van het apparaat, of het binnenwerk, vrij van obstructies. Gebruik geen mechanische apparaten of andere middelen om het vries proces te versnellen, tenzij ze worden aanbevolen door de fabrikant.
3. Opnieuw gebruik van de machine na een periode buiten gebruik, kan het zijn dat er niet genoeg water in het reservoir zit om op te pompen, de indicator van "ADD WATER" zal gaan branden. Op dit punt kunt u op POWER drukken om de machine in de normale stand te brengen.
4. Om de helderheid van het ijs te garanderen, vervang het water in het reservoir op zijn minst iedere dag. Bij een tijd buiten gebruik, laat het water weglopen en maak het schoon.
5. Als de compressor stopt door een tekort aan water, teveel water, interruptie van de stroomvoorziening, zal het na 3 min opnieuw opstarten.
6. Altijd vers water gebruiken, bij het eerste gebruik, of na een lange niet gebruikte periode.

PROBLEEMOPLOSSING :

1. Let op, als een stroomuitval plaats vindt, door verwijdering van de stekker, of het drukken van de POWER knop tijdens het ijsmaken, kunnen kleine ijsfragmenten de automatische schep blokkeren. Als dit gebeurt, kunnen de fragmenten worden verwijderd door de stekker los te maken en zachtjes de schep naar het einde van de ruimte te drukken en de fragmenten te verwijderen, dan herstarten.
2. Controleer dat het waterreservoir vlak zit, als de schep het ijs niet kan verwijderen naar de ijsbak. Zo niet, druk dan voorzichtig met een vinger de ijsschep en druk op POWER om te herstarten.

PROBLEEM	MOGELIJKE OORZAAK	AANBEVOLEN OPLOSSING
De compressor werkt vreemd met een zoemend geluid	De spanning is lager dan aanbevolen	Stop de ijsmachine en niet herstarten totdat de spanning is hersteld.
Water-tekort-indicator brandt	1. Er is geen water 2. De pomp zit vol lucht	1. Voeg water toe tot de MAX positie 2. Druk op POWER om te herstarten
De indicatoren op het display branden niet	Kapotte zekering/ Geen spanning	Vervang zekering/ Schakel spanning in
Het gemaakte ijs is te groot Met stukken die samenplakken.	1. Water temperatuur is te laag 2. IJs van eerder gebruik zit nog in de waterbak	1. Kies klein formaat 2. Verwijder het ijs tijdens de stand-by-modus
Alle indicatoren knipperen tegelijk	De waterbak is geblokkeerd door een ijsblokje	Maak de stekker los en verwijder het blokkerende ijs, plaats de stekker weer en druk de POWER knop, de machine zal na 3 min weer starten.

WAARSCHUWING

Als de kabel beschadigd is, moet deze worden vervangen door de fabrikant, een onderhoudsmonteur of een gekwalificeerd persoon om gevaren te vermijden.

Alleen vullen met drinkbaar water.

Het is normaal dat de compressor en verdampers temperaturen kunnen bereiken van 70°C en 90°C tijdens gebruik en de omliggende gebieden kunnen zeer heet worden.

Door te snel bevriezen kunnen ijsblokjes "troebel" lijken. Dit is lucht gevangen in het water en zal niet de kwaliteit van het ijs beïnvloeden.

Dit apparaat is niet bedoeld voor gebruik door personen (waaronder kinderen) met een beperkt lichamelijk, fysisch of mentale beperking, of een gebrek aan ervaring en kennis, tenzij er toezicht is of instructies zijn voor het gebruik van het apparaat door een persoon verantwoordelijk voor hun veiligheid.

Kinderen moeten onder toezicht worden gehouden, om te verzekeren dat ze niet met het apparaat spelen.

Niet onderdompelen in water.

1) Waarschuwing - Houd de ventilatie-openingen van het apparaat en het binnenwerk, vrij van obstructies.

2) Waarschuwing - Gebruik geen mechanische apparaten of andere middelen om het vries proces te versnellen, tenzij ze worden aanbevolen door de fabrikant.

3) Waarschuwing - niet het koelcircuit beschadigen.

4) Waarschuwing - gebruik geen elektrische apparaten in de voedselruimtes van het apparaat, tenzij dit type wordt aanbevolen door de fabrikant.

MILIEU

ATTENTIE:



Dit apparaat mag niet met uw ander huishoudelijke toestellen worden verwijderd. Dit product moet op een geselecteerde stortplaats verwijderd worden. U kunt bij de gemeente een indiceerde plaats aanvragen. Elektrisch en elektronische producten kunnen gevaarlijke stoffen inhouden die schadelijk zijn voor mensen en het milieu en moet recycled worden. Het symbool aan de kant geeft aan dat het een elektrisch en elektronisch toestel is en zijn dus artikelen van een selectieve collectie. Het beeld geeft een afvalbak met een X teken aan.

Adeva SAS / H.Koenig Europe - 8 rue Marc Seguin, 77290 Mitry-Mory, France
www.hkoenig.com - <https://en.hkoenig.com> - Tél: +33 1 64 67 00 05

ESPAÑOL

Lea atentamente el manual de instrucciones antes de usar la máquina de hielo y guárdelo en un lugar seguro para consultas futuras.

INSTRUCCIONES IMPORTANTES:

Al usar un electrodoméstico se deben atender las precauciones básicas de seguridad para reducir los riesgos de incendio, descargas eléctricas y lesiones personales. Se destacan las siguientes:

1. Lea todas las instrucciones antes de usar la máquina.
2. Retire todo el material de embalaje y revise su máquina de hielo para verificar que esté en perfectas condiciones y no haya sufrido daños. Revise también el cable de alimentación y el enchufe.
3. Antes de usar la máquina de hielo por primera vez, espere 2 horas después de haberla acomodado y mantenga la tapa superior abierta durante al menos 2 horas.
4. No debe usar agua pura o destilada para hacer hielo en esta máquina, se recomienda el uso de agua potable común o mineral.
5. Compruebe que la tensión de su red eléctrica coincide con la indicada en la etiqueta de clasificación de la máquina y que el tomacorriente esté instalado con una conexión a tierra.
6. No use la máquina si el cable de alimentación o enchufe están deteriorados, tiene algún desperfecto, no funciona correctamente, o se ha caído por accidente. Si el cable de alimentación está dañado, deberá ser reemplazado por el fabricante, su agente de servicios o una persona debidamente calificada, para prevenir accidentes.
7. No coloque la máquina de costado, no la recueste ni la incline a más de 45 grados.
8. Para reducir aún más el riesgo de descargas eléctricas, no vierta agua sobre el cable de alimentación, el enchufe

o las ranuras de ventilación y nunca sumerja la máquina en agua ni en cualquier otro líquido.

9. Desenchufe la máquina del tomacorriente después del uso o antes de limpiarla.
10. Acomode la máquina dejando 8 cm de espacio por todos sus lados para garantizar una buena circulación de aire y mejorar la liberación del calor.
11. No use otros accesorios que no sean los recomendados por el fabricante.
12. Esta máquina de hielo no debe ser utilizada por personas (incluyendo niños) con discapacidad física, sensorial o motora, o con falta de experiencia o conocimiento, a menos que hayan recibido instrucciones para el uso de la máquina por parte de una persona responsable por su seguridad y entiendan los peligros involucrados. Los niños deben ser vigilados para garantizar que no jueguen con la máquina.
13. La limpieza y el mantenimiento básico por parte del usuario no deben ser realizados por niños sin la supervisión de un adulto.
14. No sitúe la máquina de hielo cerca de llamas, fogones, planchas calientes, hornos u otras fuentes de calor.
15. No apriete el botón de operación de la máquina demasiadas veces (espere 5 minutos como mínimo entre una operación y otra), para evitar que se dañe el compresor.
16. Para evitar incendios y cortocircuitos, nunca introduzca láminas metálicas, placas u otros objetos eléctricos dentro de la máquina de hielo.
17. No use la máquina a la intemperie.
18. Nunca limpie la máquina con detergentes en polvo, limpiadores abrasivos o implementos duros.
19. Conserve este manual de instrucciones.
20. **Advertencia:** No almacene sustancias explosivas en el

interior de la máquina de hielo, tales como latas de aerosol o espráis con propelentes inflamables.

21. Esta máquina está prevista para el uso en el hogar o aplicaciones domésticas similares tales como:

- áreas de cocina para el personal en tiendas, oficinas y otros entornos de trabajo;
- casas de campo y a disposición de huéspedes en hoteles, moteles y otros ambientes de tipo residencial;
- establecimientos como posadas o pensiones;
- centros de abastecimiento y aplicaciones similares no comerciales.

22. El gas refrigerante y de aislamiento es inflamable, por lo tanto, para desechar su máquina usada, hágalo solamente en un centro de recolección de residuos autorizado. No exponga la máquina de hielo al fuego o calor intenso.

23. El dispositivo no debe utilizarse si se ha caído, si hay signos evidentes de daño o si hay fugas.

24. Este aparato puede ser utilizado por niños de al menos 8 años de edad, siempre que cuenten con supervisión y hayan recibido instrucciones sobre el uso seguro del electrodoméstico y sean plenamente conscientes de los peligros que implica

25. La limpieza y mantenimiento de la máquina no debe ser efectuada por niños a menos que tengan como mínimo 8 años de edad y cuenten con la supervisión de un adulto.

26. Al utilizar equipos eléctricos, siempre se deben tomar precauciones de seguridad para evitar el riesgo de incendio, descarga eléctrica y/o lesiones en caso de uso indebido.

27. Nunca deje la unidad desatendida mientras esté en funcionamiento.

28. Por favor, tenga este documento a mano y entréguelo al futuro propietario en caso de transferencia de su

dispositivo

29. Mantenga el aparato y su cable eléctrico fuera del alcance de niños de menos de 8 años.

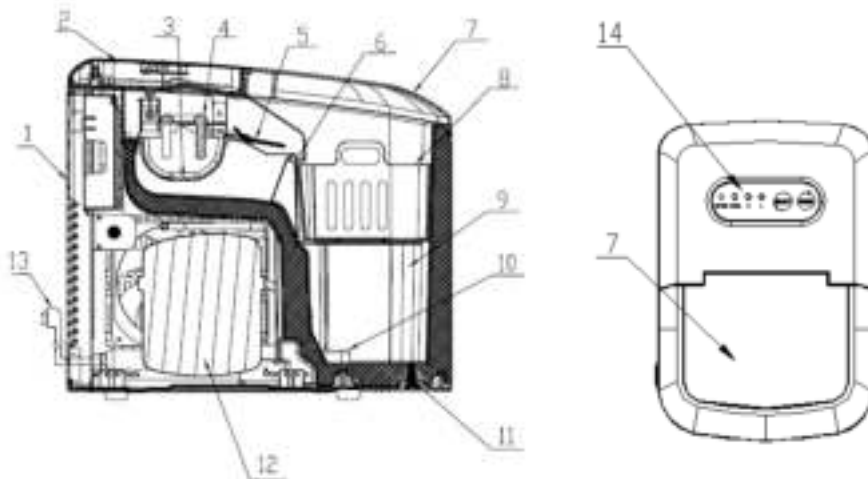


Símbolo de peligro de incendio.
Precaución: riesgo de incendio.

ESPECIFICACIONES

Producción diaria de hielo: 12 kg / 24h
Tamaño del cubo: pequeño, grande
Capacidad de almacenamiento: 600 g
Gas refrigerante: R600a (21 g)
Capacidad del reservatorio de agua: 2.1 L
Alimentación: 220-240V ~ / 60 Hz
Consumo de energía: 120 W

DESCRIPCIÓN

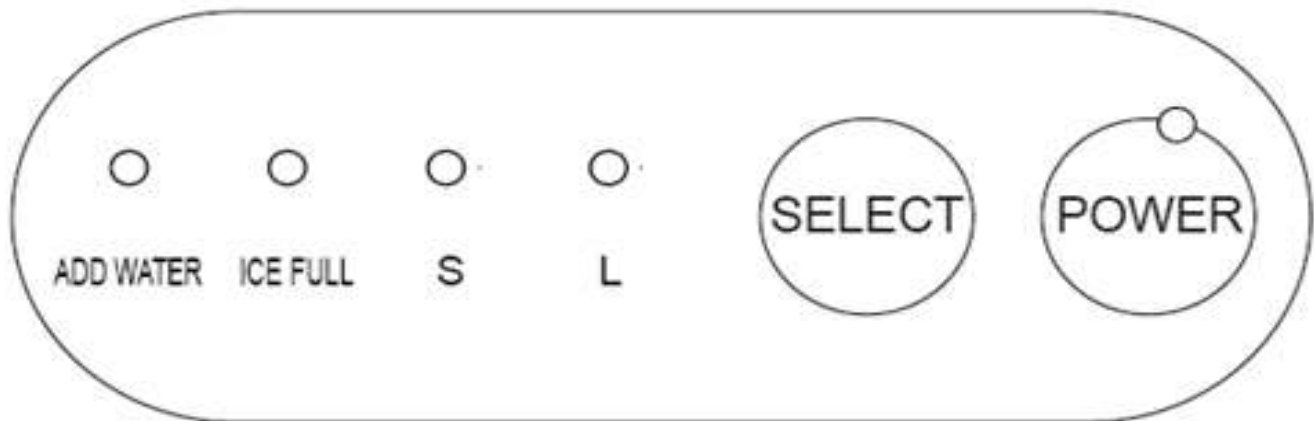


- | | |
|-------------------------------|-------------------------------|
| 1. Cubierta trasera | 8. Canasta colectora de hielo |
| 2. Cubierta superior | 9. Reservatorio de agua |
| 3. Bandeja de agua | 10. Filtro |
| 4. Evaporador | 11. Tapón del drenaje |
| 5. Pala dispensadora de hielo | 12. Compresor |
| 6. Sensor de canasta llena | 13. Cable de alimentación |
| 7. Tapa superior transparente | 14. Panel de control |

CARACTERÍSTICAS Y FUNCIONALIDADES

- ✧ Este modelo incluye una canasta extraíble para los cubos de hielo.
- ✧ Tapa grande y transparente con una vista completa del interior de la máquina. Puede ver el proceso de fabricación de los cubos de hielo a través de esta tapa.
- ✧ Panel de control simple y fácil de usar. Dos opciones para el tamaño del cubo de hielo. Indicadores automáticos para avisar que la canasta está completamente llena de hielo y que falta agua en el reservatorio.

OPERACIÓN DEL PANEL DE CONTROL



El indicador POWER comenzará a parpadear cuando conecte el enchufe al tomacorriente y la máquina entrará en modo de espera. La máquina empieza la producción presionando el botón POWER, que se ilumina sin parpadear. En funcionamiento, basta presionar el mismo botón para interrumpir el proceso y la máquina vuelve al modo de espera.



Este botón es para fijar el tamaño de los cubos de hielo, que por defecto es grande. Si necesita cubos pequeños basta presionar SELECT. Cuando escoja el tamaño deseado se iluminará el indicador: S (pequeño) o L (grande).

Mantenga presionado el botón SELECT durante 3 segundos para activar la auto-limpieza de la tubería, que consiste en bombear agua por el sistema durante 30 segundos y luego drenarla, y este ciclo se repite 5 veces. Los indicadores S y L parpadearán alternadamente hasta que termine la auto-limpieza y la máquina entre en modo de espera. Retire el tapón plástico para drenar el agua y así acabar todo el proceso.



Cuando el indicador de este botón se pone rojo, significa que hay poca agua en el reservatorio. Rellene el reservatorio con el agua suficiente y presione el botón POWER para reiniciar la máquina.



Cuando la canasta esté llena de hielo, el indicador ICE FULL empieza a parpadear y la máquina detiene la producción. Basta retirar cubos de hielo de la canasta hasta que el nivel esté por debajo del sensor de capacidad máxima para que la máquina retome la producción automáticamente.

INSTRUCCIONES DE OPERACIÓN

Nota: Limpie bien el reservatorio de agua y la tubería antes de usar la máquina.

- Paso 1. Desenchufe el cable de alimentación del tomacorriente y limpie el reservatorio con abundante agua, luego retire el tapón plástico del drenaje para desaguar el reservatorio.
- Paso 2. Vuelva a colocar el tapón del drenaje y llene el reservatorio con agua limpia, la más adecuada para su propósito. Después de enchufar la máquina al tomacorriente, presione el botón SELECT y manténgalo presionado durante 3 segundos para efectuar la auto-limpieza de la tubería. Al finalizar este proceso, drene el agua del reservatorio retirando el tapón.
- Paso 3. Abra la tapa transparente y retire la canasta colectora para que pueda verter agua fresca en el reservatorio de agua.

Nota: El agua en el reservatorio debe quedar por debajo de nivel de capacidad máxima. Cuando el volumen de agua quede por encima del nivel máximo, abra levemente el tapón para drenar el exceso de agua y apriételo de nuevo al finalizar. A continuación, cierre la tapa transparente.

Paso 4. En el panel de control, seleccione el tamaño deseado para los cubos de hielo. El tamaño predeterminado es grande.

Nota: Seleccione el tamaño pequeño (S) si la temperatura ambiente es inferior a 15°C. Cuando la temperatura ambiente sea superior a 30°C, se recomienda hacer cubos de hielo grandes (L).

Nota: Durante los tres primeros ciclos de producción, los cubos de hielo pueden salir pequeños y de tamaño irregular.

Nota: Cuando la canasta colectora esté completamente llena, retire rápidamente los cubos de hielo en exceso. Nunca permita que los cubos de hielo se desborden por fuera de la canasta.

INSTRUCCIONES DE USO Y LIMPIEZA

1. Limpie regularmente el revestimiento interior, la canasta colectora, el reservatorio de agua, la pala automática y el evaporador. Para efectuar la limpieza, desenchufe la máquina del tomacorriente y retire los cubos de hielo. Use una solución diluida de agua y vinagre para limpiar el interior y la carcasa de la máquina. No use productos químicos ni agentes diluidos tales como ácidos, gasolina o aceite para limpiar la máquina. Enjuague bien la máquina antes de utilizarla. Retire la bandeja de cubitos de hielo, vacíe el agua girando el tapón de drenaje.



Tapón de drenaje

2. Nunca obstruya las ranuras de ventilación en las cubiertas de la máquina o la carcasa incorporada. No utilice dispositivos mecánicos u otros medios para acelerar la descongelación, que no sean aquellos recomendados por el fabricante.
3. Al usar la máquina después de un período prolongado de inactividad, es posible que no tenga agua suficiente para bombear debido al retardo de aire y el indicador ADD WATER seguirá parpadeando. En este caso, basta presionar de nuevo el botón POWER para activar la máquina en su estado normal.
4. Para garantizar la pureza del hielo, cambie el agua del reservatorio por lo menos una vez al día. Si no pretende usar la máquina de hielo por un largo período, drene toda el agua del reservatorio, limpie y seque la máquina.
5. Si el compresor falla por falta de agua, por demasiada agua o por interrupción del suministro eléctrico, tardará 3 minutos en arrancar después de reiniciar la máquina.
6. Siempre coloque agua fresca y limpia en el reservatorio antes de iniciar la producción de hielo, ya sea para el primer uso de la máquina o después de un largo período de inactividad.

SOLUCIÓN DE PROBLEMAS:

1. Tenga en cuenta que si se interrumpe la producción de hielo por falta de suministro eléctrico o por presionar el botón POWER durante el proceso, se pueden formar pequeñas escarchas sobre la pala dispensadora. Si esto ocurre, puede remover las escarchas desenchufando la máquina y empujando la pala suavemente hacia atrás para retirar el hielo. Luego de eliminar las escarchas reinicie la máquina.
2. Cuando la pala no pueda dispensar los cubos de hielo hacia la canasta, verifique que el reservatorio de agua esté nivelado. Si no lo está, empuje la pala suavemente con el dedo y luego presione el botón POWER para reiniciar la máquina.

PROBLEMA	POSIBLE CAUSA	SOLUCIONES SUGERIDAS
Funcionamiento anormal del compresor con un ruido extraño.	El voltaje es menor que el recomendado, caída de tensión.	Detener la máquina y no reiniciarla hasta que se normalice el voltaje.
La luz del indicador ADD WATER está encendida.	1. Poca agua en el reservatorio. 2. La bomba está llena de aire.	1. Verter agua en el reservatorio hasta el nivel máximo. 2. Presionar el botón POWER para reiniciar la máquina.
Las luces indicadoras del panel de control están apagadas.	1. Fusible fundido. 2. Máquina apagada o sin alimentación.	1. Reemplazar el fusible. 2. Encender la máquina presionando el botón POWER.
Los cubos de hielo salen muy grandes y unos pegados a los otros.	1. Temperatura del agua demasiado baja. 3. Quedan hielos de ciclos anteriores en la bandeja.	1. Seleccionar tamaño pequeño. 2. Retirar todo el hielo durante el modo de espera.
Las luces de todos los indicadores parpadean simultáneamente.	La bandeja de agua está bloqueada por cubos de hielo.	Desenchufar la máquina y retirar el hielo que bloquea la bandeja, enchufar de nuevo y presionar el botón POWER. La máquina se reiniciará al cabo de 3 minutos.

ADVERTENCIAS

Si el cable de alimentación está roto, debe ser reemplazado por el fabricante, su agente de servicios o una persona con calificación similar, para evitar peligros potenciales.

Llene el reservatorio de la máquina de hielo exclusivamente con agua potable.

Es normal que el compresor y la superficie del condensador alcancen temperaturas entre 70°C y 90°C durante el funcionamiento de la máquina. Las áreas aledañas también se pueden sobrecalentar con la producción.

Como resultado de la congelación rápida, los cubos de hielo pueden salir “nublados”. Esto es completamente normal y se debe al aire comprimido dentro del agua que formó el cubo de hielo. Esto no afecta la calidad ni el sabor del hielo.

Esta máquina de hielo no está prevista para ser utilizada por personas (incluyendo niños) con discapacidad física, sensorial o mental, o con falta de experiencia y conocimiento, a no ser que sean supervisadas o hayan recibido instrucciones para el uso de la máquina por parte de una persona responsable por su seguridad.

Los niños deben ser vigilados para garantizar que no jueguen con la máquina de hielo.

No sumerja la máquina en agua.

- 1) Advertencia** – No obstruya las ranuras de ventilación en las cubiertas o en la carcasa de la máquina.
- 2) Advertencia** – No use dispositivos mecánicos u otros medios para acelerar el proceso de descongelación, que no sean aquellos recomendados por el fabricante.
- 3) Advertencia** – Cuidado para no dañar los conductos del gas refrigerante.
- 4) Advertencia** – No utilice aparatos eléctricos en las provisiones para los cubos de hielo de esta máquina, a menos que sean del tipo recomendado por el fabricante.

MEDIO AMBIENTE

ATENCIÓN:



No se deshaga de este producto como lo hace con otros productos del hogar. Existe un sistema selectivo de colecta de este producto puesto en marcha por las comunidades, debe de informarse en su ayuntamiento acerca de los lugares en los que puede depositar este producto. De hecho, los productos eléctricos y electrónicos pueden contener sustancias peligrosas que tienen efectos nefastos para el medio ambiente o para la salud humana y deben ser reciclados. El símbolo aquí presente indica que los equipos eléctricos o electrónicos deben de ser cuidadosamente seleccionados, representa un recipiente de basura con ruedas marcado con una X.

Adeva SAS / H.Koenig Europe - 8 rue Marc Seguin, 77290 Mitry-Mory, France
www.hkoenig.com - <https://sac.hkoenig.com/> - Tél: +33 1 64 67 00 05

ITALIANO

Leggere questo libretto prima di utilizzare l'apparecchio e conservarlo per riferimenti futuri

AVVISI IMPORTANTI:

Quando si utilizza un apparecchio elettrico, è necessario seguire sempre delle precauzioni di sicurezza per ridurre il rischio di incendi, scosse elettriche e/o lesioni, tra cui:

1. Leggere tutte le istruzioni prima dell'uso.
2. Rimuovere il materiale di imballaggio e controllare attentamente la macchina del ghiaccio per assicurarsi che sia in buone condizioni e che non vi siano danni alla macchina del ghiaccio stessa, al cavo di alimentazione o alla spina.
3. Prima di usare la macchina del ghiaccio per la prima volta, si prega di attendere 2 ore dopo il suo posizionamento, e tenere il coperchio trasparente aperto per almeno due ore.
4. L'acqua depurata non va utilizzata su questo apparecchio, si raccomanda acqua di sorgente.
5. Assicurarsi la tensione dell'impianto elettrico sia compatibile con la tensione indicata sulla targhetta, e assicurarsi che la messa a terra della presa sia in buone condizioni.
6. Non utilizzare l'apparecchio se il cavo o la spina sono danneggiati, se non funziona correttamente, se è stato danneggiato o è caduto. Se il cavo di alimentazione è danneggiato, deve essere sostituito dal costruttore, un suo agente di servizio o da una persona qualificata, per evitare rischi.
7. Non capovolgere questo prodotto o inclinare ad un angolo superiore ai 45°.
8. Per evitare il rischio di scariche elettriche, non versare acqua sul cavo, sulla spina e sulla ventilazione, non immergere l'apparecchio in acqua o altri liquidi.
9. Scollegare l'apparecchio dopo l'utilizzo o prima della

pulizia.

10. Mantenere almeno 8cm di distanza tra l'apparecchio e gli altri oggetti, per assicurare una corretta dispersione del calore.
11. Non utilizzare accessori che non siano raccomandati dal Produttore.
12. Questo dispositivo non è destinato all'uso da parte di persone con ridotte capacità sul piano fisico, mentale o sensoriale o senza esperienza o conoscenza (compresi i bambini), a meno che essi abbiano avuto istruzioni per utilizzare l'apparecchio da una persona responsabile della loro sicurezza e comprendano i pericoli connessi. I bambini devono essere sorvegliati per assicurarsi che non giochino con l'apparecchio.
13. La pulizia e la manutenzione da parte dell'utente non devono essere eseguite da bambini senza sorveglianza.
14. Non utilizzare l'apparecchio vicino a fiamme, fornelli o stufe.
15. Non accendere il pulsante di accensione troppo frequentemente (garantire almeno 5min. di intervallo tra un'accensione e un'altra) per evitare il danneggiamento del compressore.
16. Lamiere o altri oggetti elettrici non possono essere inseriti all'interno dell'apparecchio per evitare incendi e corto circuiti.
17. Non utilizzare all'aperto.
18. Non pulire mai con detersivi corrosivi o utensili duri.
19. Si prega di conservare il manuale di istruzioni.
20. Attenzione: Non conservare sostanze esplosive, come bombolette spray con propellente infiammabile in questo apparecchio.
21. Questo apparecchio è destinato ad essere utilizzato in applicazioni domestiche e simili come
 - aree cucina per il personale di negozi, uffici e altri

ambienti di lavoro;

- case coloniche e da parte dei clienti in alberghi, motel e altri ambienti di tipo residenziale;

- Bed & Breakfast

- ristorazione e applicazioni non al dettaglio similari

22. Il gas refrigerante e di isolamento è esplosivo e infiammabile, lo smaltimento dell'apparecchio, va eseguito soltanto in un centro di smaltimento autorizzato. Non esporre alla fiamma.

23. Il dispositivo non deve essere utilizzato se è stato lasciato cadere, sono visibili evidenti segni di danneggiamento o se presenta perdite.

24. Questo apparecchio può essere utilizzato da bambini a partire da 8 anni, purché sorvegliati e istruiti all'uso sicuro dell'apparecchio e pienamente a conoscenza dei pericoli che comporta.

25. La pulizia e la manutenzione non devono essere eseguite da bambini a meno che abbiano più di 8 anni e siano sorvegliati da un adulto.

26. Quando si utilizzano apparecchiature elettriche, è necessario adottare sempre misure di sicurezza per prevenire il rischio di incendi, scosse elettriche e/o lesioni in caso di uso improprio.

27. Si prega di tenere questo documento a portata di mano e di consegnarlo al futuro proprietario in caso di trasferimento del dispositivo.

28. Non lasciare mai l'unità incustodita durante il funzionamento.

29. Conservare l'apparecchio e il cavo di alimentazione fuori dalla portata di bambini di età inferiore a 8 anni.



Sta ad indicare un pericolo d'incendio. Attenzione al rischio di incendio.

SPECIFICHE TECNICHE:

Produzione di ghiaccio giornaliera: 12kg / 24 ore

Formato ghiaccio: piccolo, grande

Capacità di stoccaggio di ghiaccio: 600g

Refrigerante: R600a (21g)

Capacità Serbatoio acqua: 2.1 L

Tensione: 220-240V~

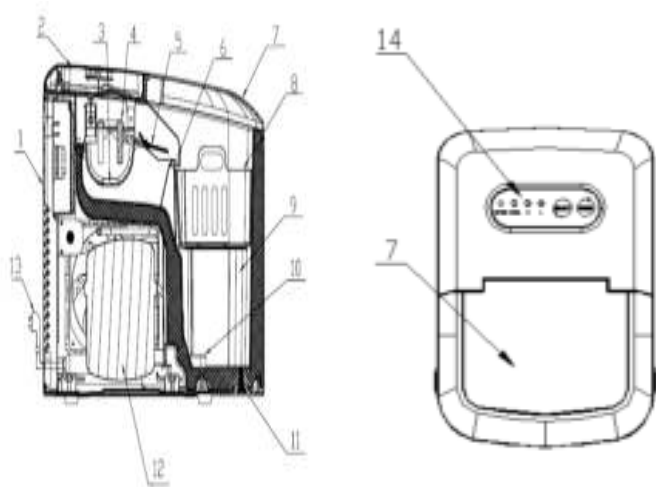
Frequenza: 60 Hz

Consumo energetico: 120 W

CARATTERISTICHE:

- ✧ Cestello ghiaccio rimovibile è incluso
- ✧ Grande finestra trasparente. Il processo di fabbricazione del ghiaccio è visibile attraverso questa particolare finestra
- ✧ Pannello di controllo di facile utilizzo. Due dimensioni di ghiaccio opzionali. Indicatore troppopieno ghiaccio e mancanza acqua inclusi

DESCRIZIONE



- | | |
|-------------------------------------|----------------------------|
| 1. Coperchio posteriore | 8. Cestello Ghiaccio |
| 2. Coperchio superiore | 9. Serbatoio acqua |
| 3. Vassoio acqua | 10. Filtro |
| 4. Evaporatore | 11. Tappo di scarico acqua |
| 5. Pala Ghiaccio | 12. Compressore |
| 6. Contenitore Ghiaccio con sensore | 13. Cavo di alimentazione |
| 7. Coperchio trasparente | 14. Pannello di Controllo |

PANNELLO DI CONTROLLO COMANDI:



L'indicatore di POWER lampeggia dopo aver collegato l'apparecchio, e quindi la macchina entra in standby. Inizierà a funzionare premendo il tasto POWER, accompagnato dalla luce di segnalazione. Durante il funzionamento, premendo questo pulsante, la macchina tornerà in stato di standby.



Questo pulsante è per la selezione delle dimensioni del ghiaccio. L'impostazione di default è di cubetti grandi, se è necessario selezionare la dimensione più piccola, è possibile premendo questo pulsante. Quando si seleziona la dimensione desiderata, il corrispondente indicatore S (piccolo) o L (grande) si accenderà.

Tenere premuto il tasto "SELECT" per 3 secondi per attivare il processo di auto-pulizia, che "pompa acqua per 30 secondi --- il serbatoio dell'acqua si mette in funzione per scaricare l'acqua" ciclicamente, e questo avverrà per 5 volte consecutive. Gli indicatori "S" e "L" lampeggeranno in sequenza fino al termine del processo di auto-pulizia e dopo di che la macchina entra in modalità standby. Togliere il tappo in plastica per drenare l'acqua, a questo punto il processo è terminato.



Quando l'indicatore di questo pulsante diventa rosso, significa che non c'è acqua sufficiente nel serbatoio d'acqua, è necessario aggiungere l'acqua necessaria e premere POWER per riavviare la macchina.



Quando il ghiaccio raggiunge la capacità di conservazione massima, l'indicatore di questo tasto lampeggia, e la macchina smetterà di funzionare. Quello che dovete fare è versare il ghiaccio in un contenitore, quando la quantità di ghiaccio è inferiore alla posizione del sensore del troppopieno del contenitore del ghiaccio, la macchina si riavvia automaticamente.

ISTRUZIONI PER L'USO:

Nota: il serbatoio d'acqua e le tubazioni devono essere ben puliti prima dell'uso.

Passo 1. Staccare la spina e pulire il serbatoio dell'acqua aggiungendo acqua, poi tenendo la presa di corrente lontana, drenare l'acqua dal serbatoio.

Fase 2. Reinstallare il tappo di plastica, e aggiungere acqua pulita. Dopo aver collegato l'alimentatore, tenere premuto il pulsante "SELECT" per 3 secondi per attivare il processo di auto-pulizia. Dopo la pulizia, scaricare l'acqua aprendo il tappo in plastica.

Fase 3. Aprire il coperchio ed estrarre il cestello del ghiaccio per aggiungere acqua nel serbatoio.

Nota: L'acqua versata nel serbatoio dell'acqua dovrebbe essere inferiore alla posizione MAX del serbatoio dell'acqua. Quando il volume di acqua va oltre il massimo, si prega di aprire il tappo di scarico acqua sul fondo per scaricare l'acqua in eccesso. Quindi chiudere il coperchio trasparente.

Punto 4. Selezionare la dimensione desiderata dei cubetti del ghiaccio, la dimensione predefinita e quella dei cubetti grandi.

Nota: Si prega di selezionare la misura (S) quando la temperatura ambiente è inferiore a 15 ° C. Quando la temperatura ambiente è superiore a 30 ° C, sono raccomandati cubetti di ghiaccio di grandi dimensioni.

Nota: Per i primi tre cicli, il ghiaccio può essere piccolo e di dimensioni irregolari.

Nota: Quando il vassoio di raccolta è pieno si prega di rimuovere immediatamente il ghiaccio in eccesso, non lasciare che il contenitore si riempia troppo.

GUIDA PULIZIA & USO:

1. Pulire il rivestimento interno, la vaschetta di raccolta del ghiaccio, il serbatoio dell'acqua, la pala del ghiaccio e l'evaporatore, frequentemente. Durante la pulizia, scollegare l'unità e rimuovere i cubetti di ghiaccio. Utilizzare una soluzione diluita di acqua e aceto per pulire l'interno e la superficie esterna del produttore di ghiaccio. Non spruzzare sostanze chimiche o agenti diluiti come gli acidi, benzina o olio. Sciacquare abbondantemente prima di iniziare ad usare l'apparecchio.

Rimuovere la vaschetta del cubetto di ghiaccio, svuotare l'acqua girando il tappo di scarico



Tappo di scarico

2. Lasciare le aperture di ventilazione nell'involucro dell'apparecchio o nella struttura incorporata, libere da ostruzioni. Non utilizzare dispositivi meccanici o altri mezzi per accelerare il processo di sbrinamento, diversi da quelli consigliati dal produttore.
3. Se si utilizza la macchina dopo essere stata ferma per molto tempo, potrebbe non esserci abbastanza acqua per via di una bolla d'aria, e l'indicatore di "ADD WATER" potrebbe lampeggiare. A questo punto, è sufficiente premere di nuovo il tasto POWER, e la macchina funzionerà correttamente.
4. Per garantire la pulizia del ghiaccio, si prega di cambiare l'acqua nel serbatoio d'acqua almeno una volta un giorno. Se non si utilizza l'apparecchio per un lungo periodo, si prega di svuotare l'acqua e ripulirlo.
5. Se il compressore richiede subisce un arresto improvviso per carenza d'acqua, o interruzione dell'alimentazione elettrica, l'attivazione impiegherà circa 3 minuti.
6. Utilizzare sempre acqua fresca prima di iniziare la produzione di ghiaccio sia durante la prima installazione, che dopo un lungo periodo di non utilizzo.

RISOLUZIONE DEI PROBLEMI:

Si noti, se si verifica un guasto dovuto allo scollegamento del cavo di alimentazione, oppure il pulsante di accensione è stato spinto fuori durante un ciclo di produzione del ghiaccio, piccoli frammenti di ghiaccio possono essersi formati nella pala automatica causando un inceppamento. In questo caso, i pezzetti di ghiaccio possono essere rimossi scollegando il cavo di alimentazione e spingendo delicatamente la pala nella parte posteriore del contenitore per la rimozione dei cubetti di ghiaccio, quindi riavviare l'apparecchio.

1. Si prega di verificare se il serbatoio dell'acqua è pieno quando la pala ghiaccio non può rimuovere il ghiaccio dal contenitore. In caso contrario, spingere la pala ghiaccio delicatamente con le dita, quindi premere il pulsante di alimentazione per riavviare.

PROBLEMA	CAUSA POSSIBILE	SOLUZIONI PROPOSTE
Il compressore funziona in modo anomalo con un ronzio Rumore	La tensione è inferiore a quella consigliata	Arrestare la macchina del ghiaccio e non riavviare fino a quando la tensione non è quella normale.
La spia dell'indicatore di mancanza acqua è accesa	1.Non c'è acqua 2.La pompa è piena d'aria	1.Aggiungere acqua fino a raggiungere il segno MAX 2.Premere nuovamente il pulsante di accensione per riavviare la macchina
Le spie sul display non funzionano	Fusibile bruciato / Assenza di alimentazione	Sostituire il fusibile / Collegare all'alimentazione
Il ghiaccio fatto è troppo grande e con pezzi attaccati insieme.	1.La temperatura dell'acqua è troppo bassa 2. Cubetti dei cicli precedenti lasciati nella vaschetta	1.Selezionare cubetti di piccole dimensioni 2.Rimuovere il ghiaccio quando l'apparecchio è in standby
Tutti gli indicatori lampeggiano contemporaneamente	La vaschetta dell'acqua è bloccata dal cubetto di ghiaccio	Scollegare l'alimentazione, rimuovere il ghiaccio che blocca il vassoio, quindi collegare l'alimentazione e premere il tasto POWER, la macchina si riavvia dopo 3 minuti.

AVVERTIMENTO

Se il cavo di alimentazione è danneggiato; esso deve essere sostituito dal produttore, da un suo agente servizio o da una persona qualificata al fine di evitare rischi.

Riempire solo con acqua potabile.

È normale che il compressore e il condensatore raggiungano temperature tra i 70 ° C e i 90 ° C durante il funzionamento e le zone circostanti possono diventare molto calde.

A causa del congelamento veloce, i cubetti di ghiaccio possono apparire "nuvolosi". Si tratta di aria intrappolata nell'acqua e non pregiudica la qualità o il gusto del ghiaccio.

Questo apparecchio non è destinato ad essere utilizzato da persone (compresi i bambini) con capacità fisiche, sensoriali o mentali ridotte o senza esperienza e conoscenza, a meno che non siano controllati o istruiti all'uso dell'apparecchio da una persona responsabile della loro sicurezza.

I bambini devono essere sorvegliati per assicurarsi che non giochino con l'apparecchio.

Non immergere in acqua

1) Assicurarsi che le aperture di ventilazione, nel dispositivo di chiusura o nella struttura incorporata non siano ostruite.

2) Attenzione - non usare dispositivi meccanici o altri mezzi per accelerare il processo di sbrinamento, diversi da quelli consigliati dal costruttore.

3) Attenzione - non danneggiare il circuito refrigerante.

4) Attenzione - non utilizzare apparecchi elettrici all'interno degli scomparti per la conservazione degli alimenti, a meno che non siano del tipo consigliato dal produttore.

AMBIENTE

ATTENZIONE:



Non gettare quest' apparecchio tra i rifiuti domestici. Per questo tipo di prodotti è fornito dai comuni un sistema di raccolta e ritiro in zona ed è quindi un dovere informarsi per conoscere il giusto smistamento del rifiuto. Infatti, i prodotti elettrici ed elettronici possono contenere sostanze pericolose che hanno effetti dannosi sull'ambiente o sulla nostra salute e quindi devono essere riciclati. Il simbolo al lato indica che le apparecchiature elettriche ed elettroniche fanno parte di una raccolta selettiva e differenziata (rappresentata da un bidone su due ruote sbarrato da una croce).

Adeva SAS / H.Koenig Europe - 8 rue Marc Seguin, 77290 Mitry-Mory, France

www.hkoenig.com - <https://assistenza.hkoenig.com> - Tél: +33 1 64 67 00 05