

v **HKoenig**

kb12

Instruction Manual

Manuel d'instructions
Bedienungsanleitung
Gebruiksaanwijzing
Manual de instrucciones
Manuale d'uso



Ice maker

Machine à glaçons
Eismaschine
Ijsmachine
Máquina de hielo
Macchina per ghiaccio



ENGLISH

INSTRUCTION MANUAL

IMPORTANT SAFETY INSTRUCTIONS

It is important that you read these instructions before using your portable ice maker and we strongly recommend that you keep them in a safe place for future reference.

Your safety and the safety of others are very important.

We have provided many important safety messages manual and your appliance.

Always read and obey all safety messages.

This is the safety alert symbol:

All safety messages will follow the safety alert symbol and the word “DANGER” or “WARNING”.

These words mean:

You can be killed or seriously injured if you don't immediate follow instructions.

All safety messages will tell you what the potential hazard is, tell you how to reduce the chance of injury, and tell you what can happen if the instructions are not followed.

When using electrical appliances, basic safety precautions should be followed to reduce the risk of fire, electric shock, and injury to persons or property. Read all instructions before using any appliance.

- Do not operate this , or any other appliance with a damaged cord.

If the supply cord is damaged, it must be replaced by the manufacturer or its service agent or a similarly qualified person in order to avoid a hazard.

This ice-maker must be positioned so that the plug is accessible .

Connect to properly polarized outlets only. No other appliance should be plugged into the same outlet. Be sure that the plug is fully inserted into the receptacle.

- Do not run the power cord over carpeting or other heat

insulators. Do not cover the cord. Keep cord away from traffic areas, and do not submerge in water.

- We do not recommend the use of an extension cord, as it may overheat and become a risk of fire. If you must use an extension cord, use No. 0.75mm² minimum size and rated no less than 16A/250V~ with a plug.
- Unplug the ice maker before cleaning or making any repairs or servicing.
- Exercise caution and use reasonable supervision when appliance is used near children.
- Do not use your ice-maker outdoors. Place the ice-maker away from direct sunlight and make sure that there is at least 10mm of space between the back of your unit and wall. Keep a minimum distance of 10mm on each side of your unit free.
- Do not use other liquid to make the ice-cube other than water.
- Do not clean your ice maker with flammable fluids. The fumes can create a fire hazard or explosion.
- Do not tip over.
- If the ice maker is brought in from outside in wintertime, give it a few hours to warm up to room temperature before plugging it in.
- This appliance may be used by persons with reduced physical, sensory or mental capabilities or lack of experience or knowledge, provided that they are supervised or instructed in the safe use of the appliance and that they fully understand the potential hazards.
- Children should be supervised to ensure that they do not play with the appliance.
- Please according to local regulations regarding disposal of the appliance for its flammable blowing gas. Before you scrap the appliance, please take off the doors to prevent children trapped.

- This appliance may be used by children of at least 8 years of age, as long as they are supervised and have been given instructions about using the appliance safely and are fully aware of the dangers involved.
- Cleaning and maintenance should not be carried out by children unless they are at least 8 years of age and are supervised by an adult.
- Keep the appliance and its power cord out of reach of children under 8 years of age.
- When using electrical equipment, safety precautions must always be taken to prevent the risk of fire, electric shock and/or injury in the event of misuse.
- Make sure that the voltage rating on the typeplate corresponds to your main voltage of your installation. If this is not the case, contact the dealer and do not connect the unit.
- Never leave the unit unattended while in operation.
- Please keep this document at hand and give it to the future owner in case of transfer of your device.
- The device is not intended to be operated by external timer means or a remote control system.

WARNING: This appliance must be earthed.

IMPORTANT:

The wires in this mains lead are colored in accordance with the following code:

Green or Green with a strip yellow: Grounding

Blue: Neutral

Brown: Live

To avoid a hazard due to instability of the appliance, it must be placed at an even or flat surface.

- Do not store explosive substances such as aerosol cans with a flammable propellant in this appliance.
- This appliance is intended for use in domestic and similar applications such as
 - kitchen areas in shops, offices and other working environments
 - farmhouses
 - in hotels, motels and other residential environments
 - guest rooms.
- bed and breakfast type environments;
- catering and similar non-retail applications.
- Warning: Risk of fire/flammable materials used. Please according to local regulations regarding disposal of the appliance for its flammable blowing gas. Before you scrap the appliance, please take off the doors to prevent children trapped.
- **WARNING:** Keep ventilation openings, in the appliance enclosure or in the built-in structure, clear of obstruction.

GETTING TO KNOW YOUR UNIT

- **WARNING:** Do not damage the refrigerant circuit.
- **WARNING:** Do not use mechanical devices or other means to accelerate the defrosting process or ice harvesting process, other than those recommended by the manufacturer.
- **WARNING:** Do not use other type of electrical appliances inside the ice-maker.
- This appliance must be earthed.

GENERAL INSTRUCTION

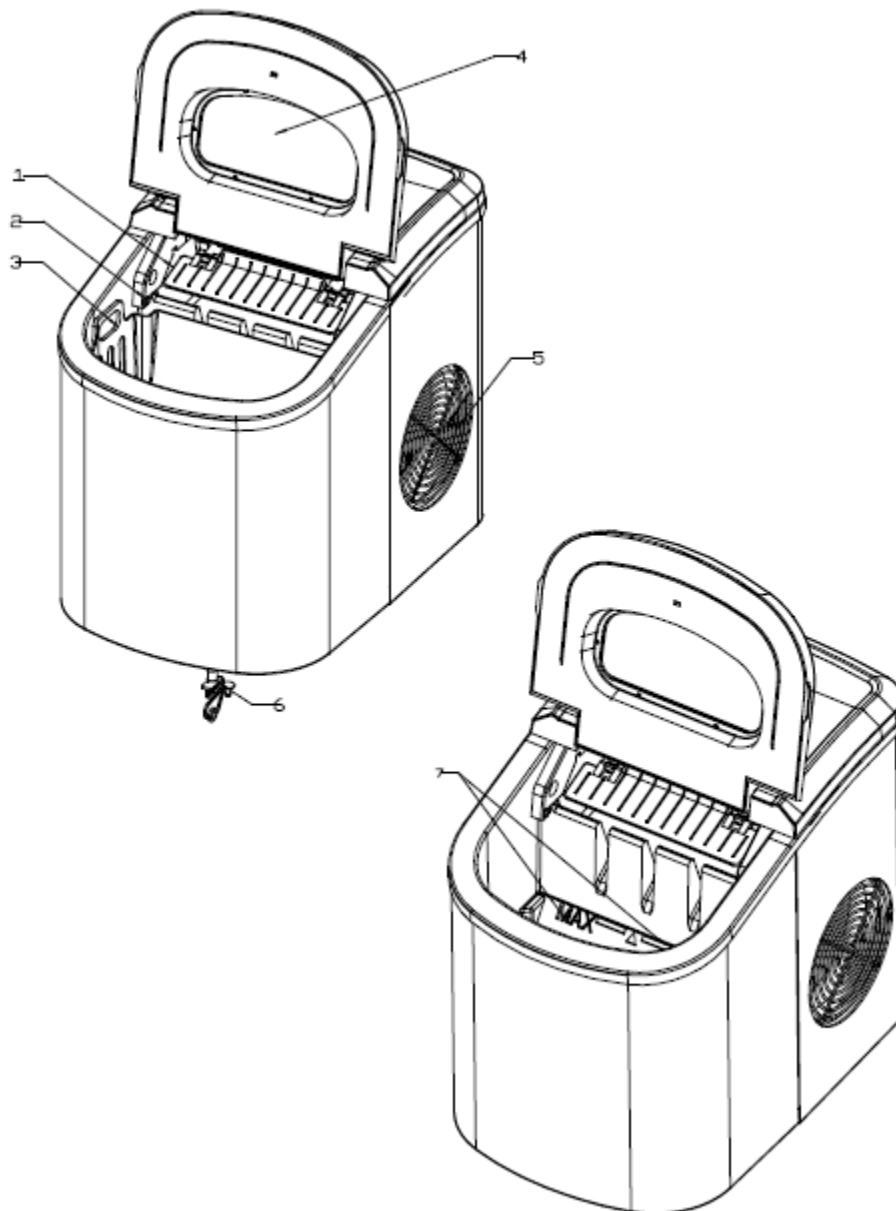
Before using your device :

- Remove the exterior and interior packing.
- Before connecting the Ice cream maker to the power source, let it stand upright for approximately 2 hours. This will reduce the possibility of a malfunction in the cooling system from handling during transportation.

1. Ice scoop.
2. Ice full sensor
3. Ice basket
4. Top cover with transparent window
5. Air outlet
6. Water drain cap: at front btm side of the unit.
7. **MAXIMUM WATER LEVEL**

Remove the ice basket, you can see the water level mark.

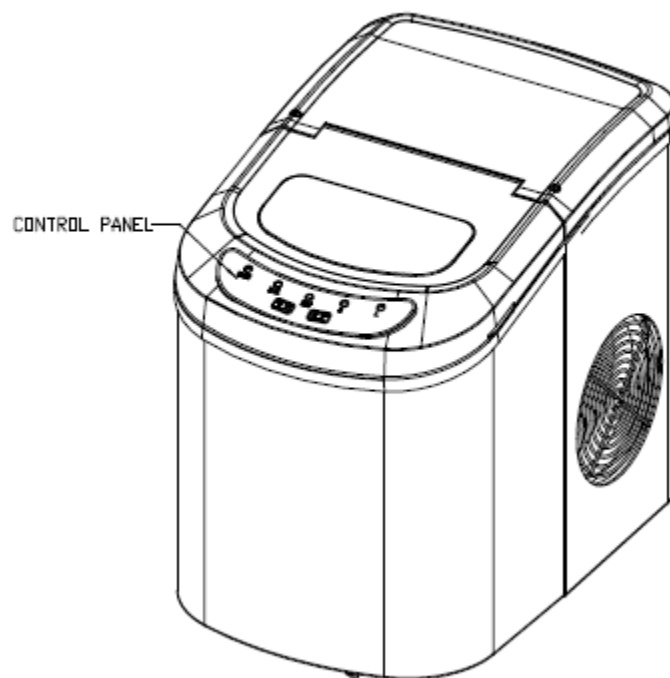
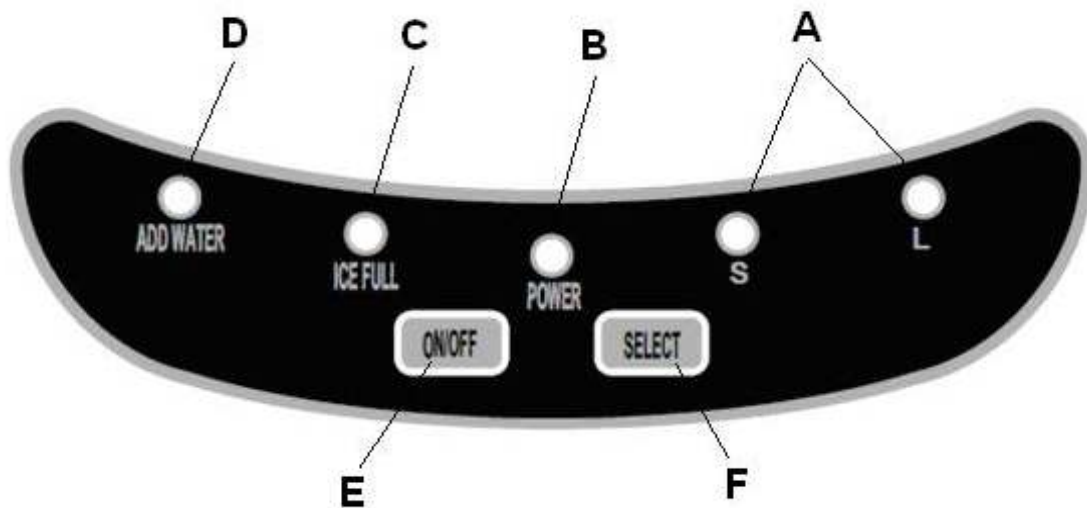
OPERATING PROCEDURES & MAINTENANCE



POSITION OF CONTROL PANEL & FUNCTION

Control Panel: Easy to use, visible functions touch display setting.

- A. Selected ice size displaying: Small and Large.
- B. Power indicator
- C. Ice-Full indicator
- D. Water shortage indicator
- E. Button to turn on/off the unit.
- F. Button to select ice cube size.



UNPACKING YOUR ICE MAKER

1. Remove the exterior and interior packaging. Check if ice basket and ice scoop inside. If any parts are missing, please contact our customer service.
2. Remove the tapes for fixing ice shovel, ice basket & ice scoop. Clean the tank & ice basket.
3. Put the ice maker on a level & flat counter top without direct sunlight and other sources of heat (i.e.: stove, furnace, radiator). Make sure that there is at least 10cm gap between the back & LH/RH sides with the wall.
4. Allow one hour for the refrigerant fluid to settle before plugging the ice maker in.

5. The appliance must be positioned so that the plug is accessible.
WARNING: fill with potable water only. Only use drinking water.

CONNECTING YOUR ICE MAKER

DANGER

- * Improper use of the grounded plug can result in the risk of electrical shock. If the power cord is damaged please call our customer service.**
1. This unit should be properly grounded for your safety. The power cord of this appliance is equipped with a grounding plug which mates with standard grounding wall outlets to minimize the possibility of electric shock.
 2. Plug your appliance into an exclusive, properly installed, grounding wall outlet. Do not under any circumstances, damage the grounding means of the plug under any circumstances. Any questions concerning power and/or grounding should be directed toward a certified electrician.
 3. This appliance requires a standard 220-240Volt, 50Hz electrical outlet with good grounding means.

CLEANING AND MAINTAINING YOUR ICE CREAM

Before using your ice maker, it is strongly recommended to clean it thoroughly.

1. Unplug the ice maker before cleaning or making any repairs or servicing.
2. Take out the ice basket.
3. Clean the interior with diluted detergent, warm water and a soft cloth.
4. Then use the water to rinse the inside parts, and drain out the water by unplugging the drain cap on front bottom side.
5. The outside of the ice maker should be cleaned regularly with a mild detergent solution and warm water.
6. Dry the interior and exterior with a clean soft cloth.
7. When the machine is not to be used for a long time, drain water completely & dry the interior.

USING YOUR ICE CREAM MAKER

1. Open the cover, remove the ice basket and pour water into tank.
Keep water level below the MAXIMUM water level mark.
2. Press "ON/OFF" button on the control panel to begin the ice making cycle.
3. Select the ice cube size by pressing the "SELECT" button. If the room temperature is lower than 15°C, it is recommended to select small ice cube in order to avoid ice sticking together.
4. The ice making cycle lasts approx. 6 to 13 minutes, depending on selection of ice cube size and the room temperature. The recommended room temperature is 10°C to 43°C

5. If water pump can't inject water, the ice maker will stop automatically, and the "Add Water" indicator will be on. Press "ON/OFF" button, fill water up to the max. water level mark and press "ON/OFF" button again to turn on the unit again. Allow the refrigerant liquid inside the compressor at least 3 minutes to settle before restarting.
6. The unit stops when the ice basket is full and the "Ice Full" indicator will be on. **Warning: Direct sunlight or sunlight reflection may cause infrared sensor malfunction. If the unit doesn't stop even ice cubes obstruct sensor, move the unit where no sunlight.**
7. Change water in the water reservoir every 24 hours to ensure a reasonable hygiene level. If unit isn't to be used, drain all the water and dry the tank.

PROBLEM	POSSIBLE CAUSE	SOLUTION:
"Add Water" indicator is on.	Lack of Water.	Stop the ice maker, fill water, and press "ON/OFF" button again to restart the unit.
"Ice Full" indicator is on.	Ice is full in basket.	Remove ice from ice basket. Continuous press "Select" button 5 seconds, the unit could make ice 10 cycles even "Ice" indicator is on.
Ice cubes stick together.	The ice making cycle is too long.	Stop the ice maker, and restart it when the ice blocks melt. Select the small size ice cube selection.
	Water temperature in inner tank is too low.	Replace the water. Temperature of water recommended at 8-32°C
Ice making cycle is normal but no ice formed.	Room temperature or water temperature in inner tank is too high.	The room temperature should be 10-43°C, water temperature should be 8-32°C
	Refrigerant in cooling system leaks.	Verify by a qualified technician.
	Pipe in the cooling system is blocked.	Verify by a qualified technician.

TECHNICAL PARAMETERS

Protection Type	I	I
Climate Type	SN/N/ST/T	SN/N/ST/T
Power	220-240V/50Hz	220-240V/50Hz
Ice Making Current	0.7A	0.7A
Ice Harvest Current	1.0A	1.0A
Refrigerant	R600a/26g	R600a/26g
Net Weight	8Kg	8kg
Vesicant	C ₅ H ₁₀	C ₅ H ₁₀
Enclosure	Plastic	Stainless

WARRANTY INFORMATION

- **WARNING:** Keep ventilation openings, in the appliance enclosure or in the built-in structure, clear of obstruction.
- **WARNING:** Do not damage the refrigerant circuit.

The manufacturer provides warranty in accordance with the legislation of the customer's own country of residence, with a minimum of 1 year (Germany: 2 years), starting from the date on which the appliance is sold to the end user.

The warranty only covers defects in material or workmanship.

The repairs under warranty may only be carried out by an authorized service centre. When making a claim under the warranty, the original bill of purchase (with purchase date) must be submitted.

The warranty will not apply in cases of:

- Normal wear and tear
- Incorrect use, e.g. overloading of the appliance, use of non-approved accessories
- Use of force, damage caused by external influences
- Damage caused by non-observance of the user manual, e.g. connection to an unsuitable mains supply or non-compliance with the installation instructions
- Partially or completely dismantled appliances

ENVIRONMENT

CAUTION:



Do not dispose of this product as it has with other household products. There is a separation of this waste product into communities, you will need to inform your local authorities about the places where you can return this product. In fact, electrical and electronic products contain hazardous substances that have harmful effects on the environment or human health and should be recycled. The symbol here indicates that electrical and electronic equipment should be chosen carefully, a wheeled waste container is marked with a cross.

Adeva SAS / H.Koenig Europe - 8 rue Marc Seguin, 77290 Mitry-Mory, France
www.hkoenig.com - <https://en.hkoenig.com> - Tél: +33 1 64 67 00 05

FRANÇAIS

MANUEL D'INSTRUCTION

PRECAUTIONS IMPORTANTES

Votre sécurité et celle des autres est très importante.

Toujours lire et suivre tous les messages de sécurité.

Ceci est le symbole d'alerte de sécurité :

Tous les messages de sécurité suivront le symbole d'alerte de sécurité et le mot "DANGER" ou "AVERTISSEMENT".

Ces mots signifient :

Vous pouvez être gravement blessé si vous ne suivez pas ces instructions.

Tous les messages de sécurité vous diront quel est le danger potentiel et comment réduire le risque de blessure, et ce qui peut arriver si les instructions ne sont pas suivies.

Lorsque vous utilisez des appareils électriques, des précautions élémentaires de sécurité doivent être suivies pour réduire le risque d'incendie, d'électrocution et de blessures.

Lisez toutes les instructions avant d'utiliser n'importe quel appareil.

- Ne pas faire fonctionner ce, ou tout autre appareil avec un cordon endommagé.

Si le cordon d'alimentation est endommagé, il doit être remplacé par le fabricant ou son agent de service ou une personne qualifiée afin d'éviter un danger.

Cette machine à glaçons doit être placée de sorte que la prise soit accessible.

branchez le à une prise correctement polarisée. Aucun autre appareil ne doit être branché sur la même prise. Assurez-vous que la prise est entièrement insérée dans

le réceptacle.

- Ne pas couvrir le cordon. Garder le cordon loin des zones de circulation, et ne pas immerger dans l'eau.
- Débranchez la machine à glaçons avant de le nettoyer ou d'effectuer des réparations ou des opérations d'entretien.
- Ne pas utiliser la machine à glaçons à l'extérieur. Placez la machine à glaçons à l'abri du soleil et assurez-vous qu'il y ait au moins 10 mm d'espace entre l'arrière de votre appareil et le mur. Gardez une distance minimale de 10 mm de chaque côté de votre appareil.
- Ne pas utiliser d'autres liquides que l'eau pour faire des glaçons.
- Ne pas nettoyer la machine à glace avec des liquides inflammables. Les vapeurs peuvent créer un risque d'incendie ou d'explosion.
- Ne pas renverser.
- Si la machine à glaçons est apportée de l'extérieur en hiver, donnez-lui quelques heures pour se réchauffer à la température ambiante avant de le brancher.
- Cet appareil peut être utilisé par des personnes dont les capacités physiques, sensorielles ou mentales sont réduites ou dont l'expérience ou les connaissances ne sont pas suffisantes, à condition qu'elles bénéficient d'une surveillance ou qu'elles aient reçu des instructions quant à l'utilisation de l'appareil en toute sécurité et qu'elles en comprennent bien les dangers potentiels.
- Les enfants doivent être surveillés pour s'assurer qu'ils ne jouent pas avec l'appareil.
- Cet appareil peut être utilisé par des enfants âgés d'au moins 8 ans, à condition qu'ils bénéficient d'une surveillance ou qu'ils aient reçu des

instructions quant à l'utilisation de l'appareil en toute sécurité et qu'ils comprennent bien les dangers encourus.

- Le nettoyage et l'entretien par l'utilisateur ne doivent pas être effectués par des enfants, à moins qu'ils ne soient âgés de plus de 8 ans et qu'ils soient sous la surveillance d'un adulte.
- Conserver l'appareil et son câble hors de portée des enfants âgés de moins de 8 ans.
- Lors de l'utilisation d'appareils électriques, des précautions de sécurité doivent toujours être prises pour prévenir tout risque d'incendie, de choc électrique et/ou de blessure en cas de mauvaise utilisation.
- Vérifier que le voltage indiqué sur la plaque signalétique de l'appareil correspond bien à celui de votre installation électrique. Si ce n'est pas le cas, adressez-vous au revendeur et ne branchez pas l'appareil.
- Ne jamais laisser l'appareil sans surveillance lorsqu'il est en fonctionnement.
- Veuillez conserver ce document à disposition et le remettre au futur propriétaire en cas de cession de votre appareil.
- L'appareil n'est pas destiné à être actionnés par des moyens de minuterie externe ou un système de télécommande.

AVERTISSEMENT: Cet appareil doit être branché à une prise terre.

IMPORTANT:

Les fils de ce cordon d'alimentation sont colorés en conformité avec le code suivant:

Vert ou vert avec une bande jaune: terre

Bleu: Neutre

Marron : sous tension

Pour éviter un danger il doit être placé sur une surface plane ou plate.

- Ne pas stocker cet appareil près de substances explosives comme les aérosols contenant un produit inflammable.

- Cet appareil est destiné à être utilisé dans des applications domestiques et similaires telles que :

- les zones de cuisine dans les magasins, les bureaux et autres environnements de travail

- les fermes

- dans les hôtels, les motels et autres environnements de type résidentiel

- les chambres d'hôtes.



Avertissement: Risque d'incendie/matériaux inflammables utilisés. En respect des normes locales au regard du dispositif de gaz inflammable et explosif de l'appareil. Avant de jeter l'appareil, merci de bien vouloir retirer les portes afin de vérifier que vos enfants ne soient pas emprisonnés dedans.

I AVERTISSEMENT : Veillez à ce que les orifices de ventilation, situés dans l'enceinte de l'appareil ou dans la structure intégrée, ne soient pas obstrués.

I AVERTISSEMENT : Ne pas endommager le circuit réfrigérant.

I AVERTISSEMENT : Ne pas utiliser de dispositifs mécaniques ou autres moyens pour accélérer le processus de dégivrage ou de formation de la glace, autre que ceux recommandés par le fabricant.

I INVESTISSEMENT : Ne pas utiliser d'autres types appareils électriques à l'intérieur de la machine à glaçons.

I Cette appareil doit être mis à la terre.

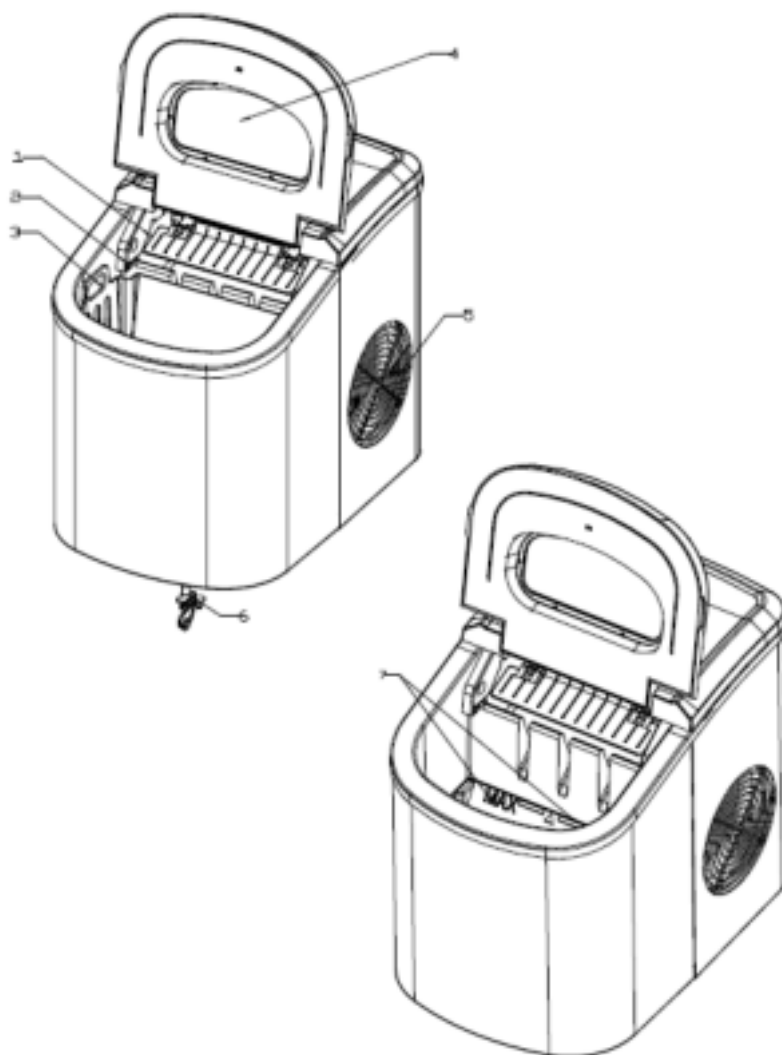
APPRENDRE A CONNAITRE VOTRE APPAREIL

Instruction générale

Avant d'utiliser votre appareil :

- Retirez les emballages extérieurs et intérieurs.
- Avant de brancher la machine à glaçons, laissez-le en position debout pendant environ 2 heures. Cela évitera de provoquer un problème avec le système de refroidissement qui aura été agité durant le transport.

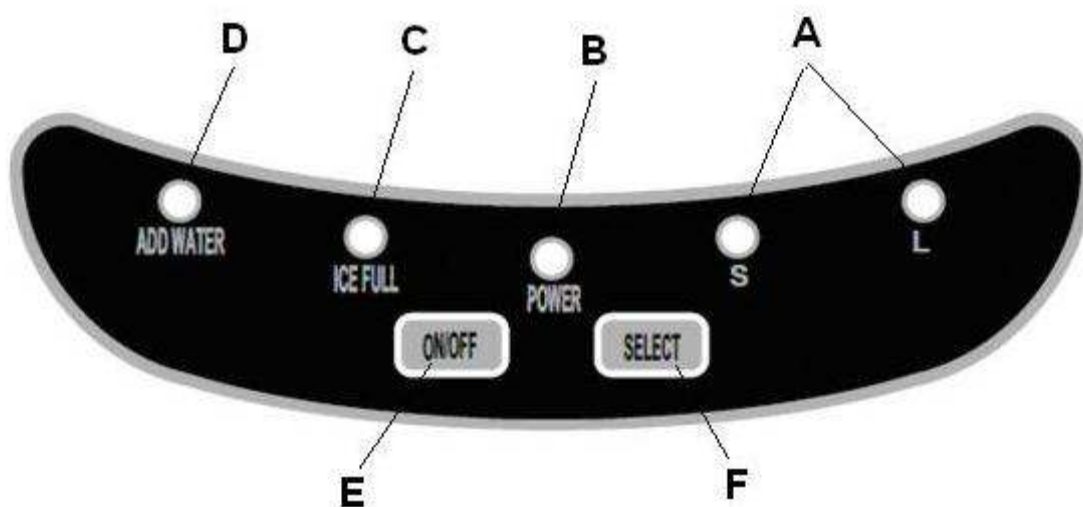
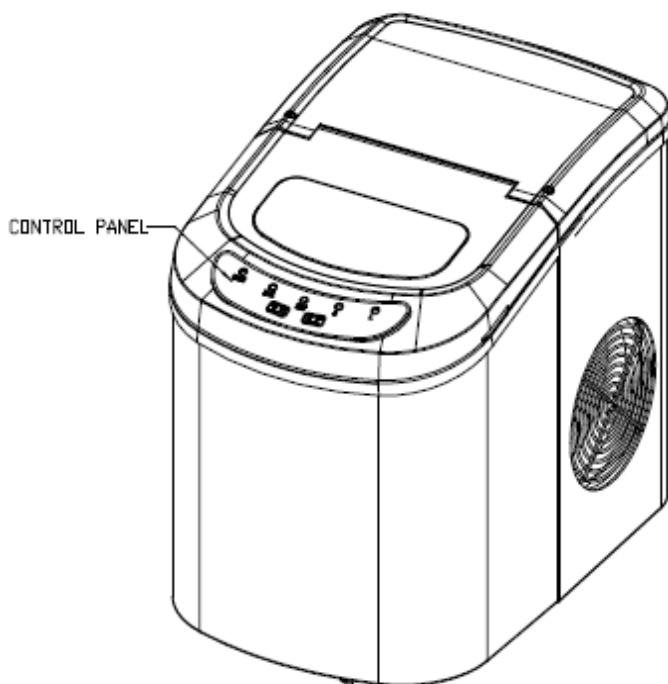
1. Pelle à glaçons
 2. Capteur de glace pleine
 3. Panier amovible
 4. Capot avec fenêtre transparente
 5. Sortie d'air
 6. Bouchon de vidange de l'eau
 7. Niveau d'eau maximum
- Retirer le panier amovible pour voir la marque du niveau d'eau.



Panneau de configuration:

Facile à utiliser, réglage visible fonctions écran tactile.

- A. Deux tailles de glaçons : petits S gros L
- B. Indicateur d'utilisation de l'appareil
- C. Indicateur que le bac à glaçons est plein
- D. Indicateur de pénurie d'eau
- E. Bouton pour allumer / éteindre l'appareil.
- F. Bouton pour sélectionner la taille des glaçons.



Déballage de votre machine à glaçons

1. Retirez l'emballage extérieur et intérieur. Vérifiez que le panier à glace et que la pelle à glaçons soient à l'intérieur. Si des pièces sont manquantes, s'il vous plaît communiquer le à notre service clientèle.

2. Retirez les bandes de fixation de la pelle à glaçons, panier amovible... Nettoyez le réservoir et panier amovible avant utilisation.
 3. Mettez la machine à glaçons à un niveau plat, sans lumière directe du soleil et d'autres sources de chaleur (ex: cuisinière, four, radiateur). Faites qu'il y est un écart de 10cm au moins entre l'arrière de l'appareil et le mur et de même pour les côtes.
 4. Laissez le fluide réfrigérant reposer une heure avant de brancher la machine à glace.
 5. L'appareil doit être placé de sorte que la prise soit accessible.
- AVERTISSEMENT: remplir avec de l'eau potable.

CONNEXION DE VOTRE MACHINE À GLAÇONS

Une mauvaise utilisation de la prise peut entraîner le risque de choc électrique. Si le cordon d'alimentation est endommagé s'il vous plaît communiquer le a notre service clientèle.

Cet appareil doit être relié à la terre par sécurité. Le cordon d'alimentation de cet appareil est équipé d'une prise à trois broches qui correspond aux prises murales à trois broches standard pour minimiser le risque d'électrochoc.

Branchez votre appareil à une prise murale reliée à la terre, convenablement installée et qui lui sera réservée exclusivement. En aucun cas vous ne devez couper ni enlever la troisième broche (terre) du câble d'alimentation. Pour toute question concernant l'alimentation électrique et/ou la prise de terre, adressez-vous à un électricien certifié.

Cet appareil exige une prise électrique standard 220-240 volt, 50 Hz à trois broches reliée à la terre.

NETTOYAGE ET ENTRETIEN

NETTOYAGE ET ENTRETIEN DE VOTRE MACHINE À GLAÇONS

Avant d'utiliser votre machine à glaçons, il est fortement recommandé de la nettoyer soigneusement. Sortez le panier à glaçons.

1. Débranchez la machine à glaçons avant de le nettoyer ou d'effectuer des réparations ou des opérations d'entretien.
2. Nettoyez l'intérieur avec un détergent dilué, de l'eau tiède et un linge doux.
3. Ensuite, utilisez l'eau pour rincer les parties internes puis drainez-la en enlevant le bouchon du drain situé sur le côté.
4. Il faut régulièrement nettoyer la machine à glace avec une solution détergente douce et de l'eau tiède.
5. Séchez l'intérieur et l'extérieur avec un linge doux.
6. Si la machine ne doit pas être utilisée pendant longtemps, enlevez le bouchon du drain pour extraire complètement l'eau du réservoir.

COMMENCER A FABRIQUER DES GLAÇONS

1. Ouvrez le couvercle, retirez le panier de la glace et versez de l'eau dans le réservoir. Maintenez le niveau d'eau en dessous de la marque de niveau d'eau maximal.
2. Appuyez sur "ON / OFF" sur le panneau de commande pour commencer le cycle de fabrication de glace.
3. Sélectionnez la taille des glaçons en appuyant sur le bouton "SELECT". Si la température ambiante est inférieure à 15 °C, il est recommandé de sélectionner cube de glace de petite taille afin d'éviter la glace collent ensemble.
4. Le cycle de fabrication de glace dure env. 6 à 13 minutes, en fonction de la taille de sélection cube de glace et la température ambiante. La température ambiante recommandée est de 10 °C à 43 °C
5. Si la pompe à eau ne peut pas injecter de l'eau, la machine à glaçons s'arrête automatiquement, et le "Ajouter de l'eau" indicateur sera allumé. Appuyez sur "ON / OFF", remplissez d'eau jusqu'à la température max. marque le niveau d'eau et appuyez sur "ON / OFF" nouveau sur le bouton pour allumer l'appareil à nouveau. Laissez le liquide réfrigérant à l'intérieur du compresseur au moins 3 minutes à régler avant de redémarrer.
6. L'appareil s'arrête lorsque le panier est plein de glace et de la "glace complet" indicateur sera allumé. Avertissement: la lumière du soleil directe ou reflets du soleil peut entraîner un

dysfonctionnement du capteur à infrarouge. Si l'appareil ne s'arrête pas, même des cubes de glace obstacle capteur, déplacer l'unité, où aucune lumière du soleil.

7. Changez l'eau dans le réservoir d'eau toutes les 24 heures pour assurer un niveau d'hygiène raisonnable.

Si l'unité ne doit pas être utilisé, vidanger toute l'eau et sécher le réservoir.

DÉPANNAGE

PROBLEME	CAUSE POSSIBLE	SOLUTION
Le symbole "pénurie d'eau" s'allume	Pas assez d'eau	Arrêtez la machine à glace, versez de l'eau et réappuyez sur le bouton "ON/OFF" pour redémarrer l'appareil
L'indicateur que le bac à glaçons est plein s'allume	Trop de glace	Enlevez de la glace du panier à glaçons
Les glaçons collent ensemble	Le cycle de production de glace est trop long	Arrêtez la machine à glace et redémarrez-la quand les glaçons commenceront à fondre. Sélectionnez la taille de glaçons Petite
	La température de l'eau dans le réservoir est trop basse	Changez l'eau dans le réservoir. Il vaut mieux régler la température de l'eau entre 7°C et 32°C
Le cycle de production de glace est normal, mais aucun glaçon n'est produit	La température ambiante ou la température de l'eau dans le réservoir est trop élevée	Faites fonctionner la machine à glace à moins de 32°C et versez-y une eau plus froide
	Fuite de liquide réfrigérant	Faites vérifier par un technicien qualifié
	La tuyauterie du système de refroidissement est bouchée	Faites vérifier par un technicien qualifié

Modèle	KB12	KB12
Classe électrique	I	I
Classe climatique	SN/N/ST/T	SN/N/ST/T
Voltage	220-240V/50Hz	220-240V/50Hz
Fabrication de glaçons.	0.7A	0.7A
Fabrication de glaçons max	1.0A	1.0A
Refrigerant	R600a/26g	R600a/26g
Poids net	8Kg	8kg
Vesicant	C5H10	C5H10
Matériel	Plastique	Inoxydable

ENVIRONNEMENT

ATTENTION :



Vous ne devez pas vous débarrasser de cet appareil avec vos déchets ménagers. Un système de collecte sélective pour ce type de produit est mis en place par les communes, vous devez vous renseigner auprès de votre mairie afin d'en connaître les emplacements. En effet, les produits électriques et électroniques peuvent contenir des substances dangereuses qui ont des effets néfastes sur l'environnement ou la santé humaine et doivent être recyclés. Le symbole ci-contre indique que les équipements électriques et électroniques font l'objet d'une collecte sélective, il représente une poubelle sur roues barrée d'une croix.

Adeva SAS / H.Koenig Europe - 8 rue Marc Seguin, 77290 Mitry-Mory, France
www.hkoenig.com - <https://sav.hkoenig.com> - Tél: +33 1 64 67 00 05

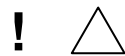
DEUTSCH

WICHTIGE SICHERHEITSHINWEISE

Ihre Sicherheit und die Sicherheit der anderen Leute ist sehr wichtig.

Lesen Sie immer die Sicherheitshinweise gut durch und folgen Sie alle Anweisungen.

Das ist ein Sicherheitssymbol:



Alle Sicherheitshinweise werden von einem der folgenden Wörter angewiesen: "DANGER" oder "WARNING".

WARNING

Diese Wörter bedeuten :

Sie können getötet werden oder sich schwer verletzen.

Alle Sicherheitshinweise geben an, welches die Gefahr ist und wie sie vermieden werden kann.

VORBEREITUNG DER EISMASCHINE

Wenn Sie elektrische Gerate benutzen empfehlen wir das Sie alle Anweisungen und besonders die Sicherheits Anweisungen vorsichtig durchlesen. Es besteht Elektroschock, Verletzungen und Todesgefahr wenn Sie die Anweisungen nicht beruecksichtigen.

- Benutzen Sie das Gerat nicht wenn das Kabel beschadigt ist. Wenn das Netzkabel beschadigt ist muss es von einem autorisierten Techniker ausgewechselt werden.
- Die Eismaschine so Gestellt sein das man einfach an die Steckdose greifen kann.
- Die Steckdose muss den technischen Daten der Eismaschine entsprechen und kein anderes Gerat darf an die selbe Steckdose eingesteckt werden.
- Das Kabel sollte nicht auf einem Teppich oder Isolationsmaterial sein. Decken Sie das Kabel nicht, lassen sie es nicht ins Wasser tauchen und es sollte einfach zu greifen sein.
- Wir empfehlen es nicht ein Verlaengerungskabel zu benutzen. Diese koennte ueberheizen und zu brandt Gefahr fuehren. Wenn sie jedoch ein Verlaengerungskabel benutzen muessen, benutzen ein mit folgenden Daten: N°0.75mm², 16A/250V ~.
- Stecken Sie das Gerat aus bevor sie es reinigen oder warten.
- Bewachen Sie Kinder wenn Sie in der naehe der Eismaschine sind.
- Benutzen Sie das Gerat nicht im Freien. Es sollte nicht unter direktem Sonnenlicht stehen und eine

minimale Distanz von 10mm sollte an den Seiten und hinter der Maschine und Wand sein.

- Benutzen Sie keine andere Substanz als Wasser um Eiswuerfell zu machen.
- Reinigen Sie die Maschine nicht mit Scheuermitteln oder entzündbaren Flüssigkeiten.
- Die Eismaschine nicht umdrehen. (auf den Kopf)
- Wenn die Eismaschine aus dem kalten freien kommt, lassen Sie sie einige Minuten stehen so dass sie wieder auf Raumtemperatur kommt bevor Sie sie wieder ins Stromnetz stecken.
- Dieses Gerät kann von Personen mit eingeschränkten körperlichen, sensorischen oder geistigen Fähigkeiten oder mangelnder Erfahrung und Kenntnis benutzt werden, vorausgesetzt, dass sie beaufsichtigt oder in der sicheren Benutzung des Gerätes unterwiesen werden und die möglichen Gefahren vollständig verstehen.
- Kinder sollten ueberwacht werden so das si nicht mit der Eismaschine spielen.
- Entsprechend der lokalen Entsorgungsrichtlinien, wegen dem Gas und der entzündbaren Materialien sollte das Geraet wie hingewisen wird entsorgt werden.
- Dieses Gerät darf von Kindern ab 8 Jahren benutzt werden, sofern diese beaufsichtigt werden oder eine Einweisung in den sicheren Gebrauch des Geräts erhalten haben und die damit verbundenen Gefahren verstehen.
- Kinder dürfen das Gerät nur reinigen oder pflegen,

wenn sie mindestens 8 Jahre alt sind und von einem Erwachsenen beaufsichtigt werden.

- Bewahren Sie das Gerät und das zugehörige Netzkabel außerhalb der Reichweite von Kindern unter 8 Jahren auf.
- Bei der Verwendung elektrischer Geräte sind stets Sicherheitsvorkehrungen zu treffen, um bei unsachgemäßer Verwendung die Gefahr von Bränden, elektrischen Schlägen und/oder Verletzungen zu vermeiden.
- Achten Sie darauf, dass die auf dem Typenschild angegebene Nennspannung mit Ihrer Netzspannung übereinstimmt Ihrer Installation. Wenn dies nicht der Fall ist, wenden Sie sich an den Händler und schließen Sie das Gerät nicht an.
- Lassen Sie das Gerät während des Betriebs niemals unbeaufsichtigt.
- Bitte halten Sie dieses Dokument bereit und geben Sie es im Falle einer Übertragung Ihres Gerätes an den zukünftigen Besitzer weiter.
- Das Gerät darf nicht mit externen Zeitgebern oder einer Fernbedienung betrieben werden.

HINWEIS : Dieses Geraet muss an eine Steckdose mit Erdung gesteckt werden.

WICHTIG:

Die elektrischen Kaebel sind folgenderweise gefaerbt :

Gruen oder Gruen mit einer gelben Linie:

ERdungskabel

Blau: Neutral

Braun: Positiv

Das Geraet sollte auf eine ebene Flaeche gestellt werden.

Dieses Gerät ist für die Verwendung in Haushalten und ähnlichen Bereichen vorgesehen, wie z. B.

- - Küchenbereiche in Geschäften, Büros und anderen Arbeitsumgebungen
- - in Bauernhäusern
- - in Hotels, Motels und anderen Wohnbereichen
- - Gästezimmern.



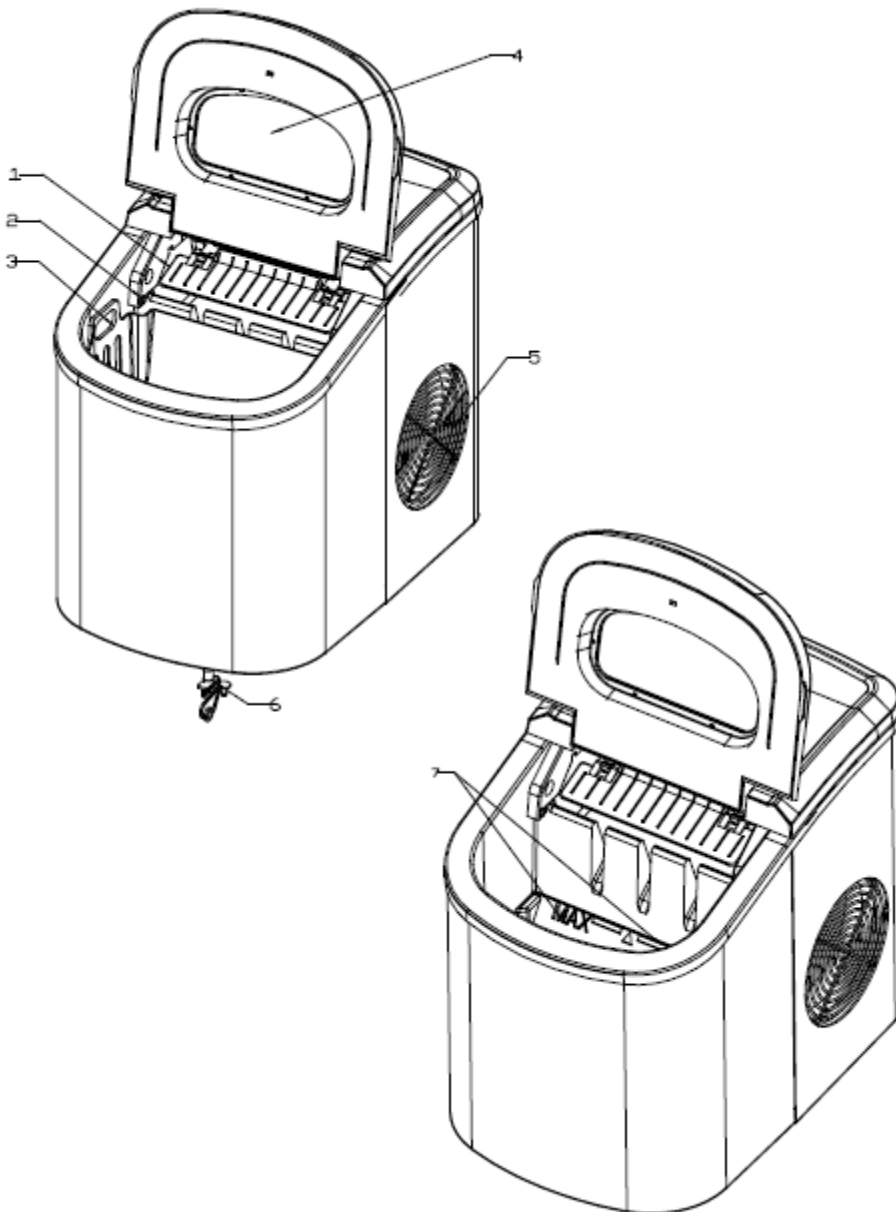
- **ACHTUNG:** Brandgefahr/ Brennbare Materialien vorhanden. Bitte nach den örtlichen Vorschriften für die Entsorgung von Geräten mit brennbarem Treibgas entsorgen. Bevor das Gerät verschrottet wird, nehmen Sie bitte die Türen heraus, um zu verhindern, dass Kinder eingeklemmt werden
- **ACHTUNG:** Die Belüftungsöffnungen in der Geräteverkleidung oder in der Einbau-Struktur müssen frei von Hindernissen sein.
- **ACHTUNG:** Beschädigen Sie den Kältemittelkreislauf nicht.
- **ACHTUNG:** Verwenden Sie keine mechanischen Geräte oder andere Mittel, die nicht ausdrücklich vom Hersteller empfohlen werden, um den Abtauvorgang oder Kühlvorgang zu beschleunigen.
- **ACHTUNG:** Verwenden Sie keine anderen Elektrogeräte im Inneren der Eismaschine.
- **ACHTUNG:** Das Gerät muss geerdet werden.

LERNENE SIE IHR GERAET KENNEN

Generelle Hinweise :

1. Eisschauffel
2. Eishalter
3. Eisbehälter
4. Deckel mit Fenster
5. Lüftungsgitter
6. Entleerung Öffnung
7. Maximaler Wasserpegel : ▲

Entfernen sie de Eisbahealterund Sie können den Maximalen Wasserpegel : ▲ sehen



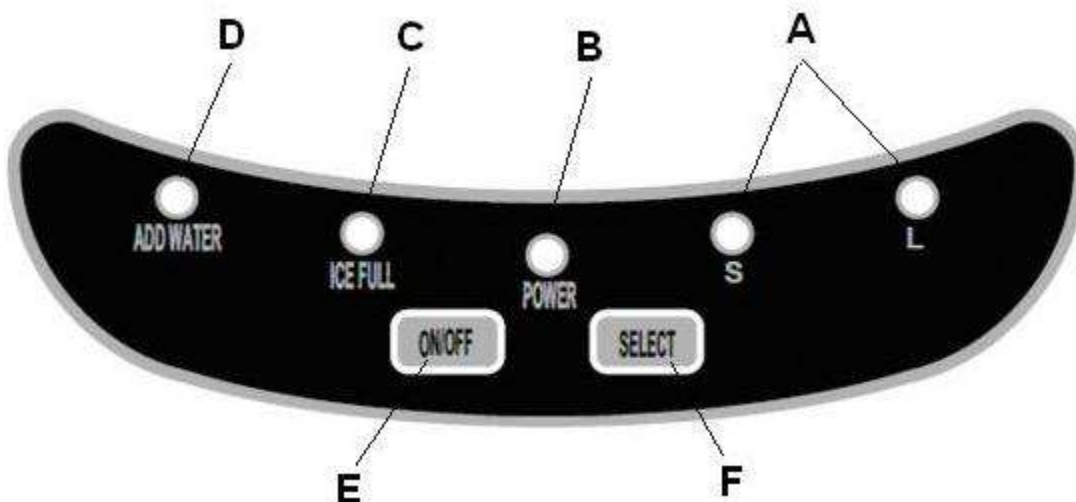
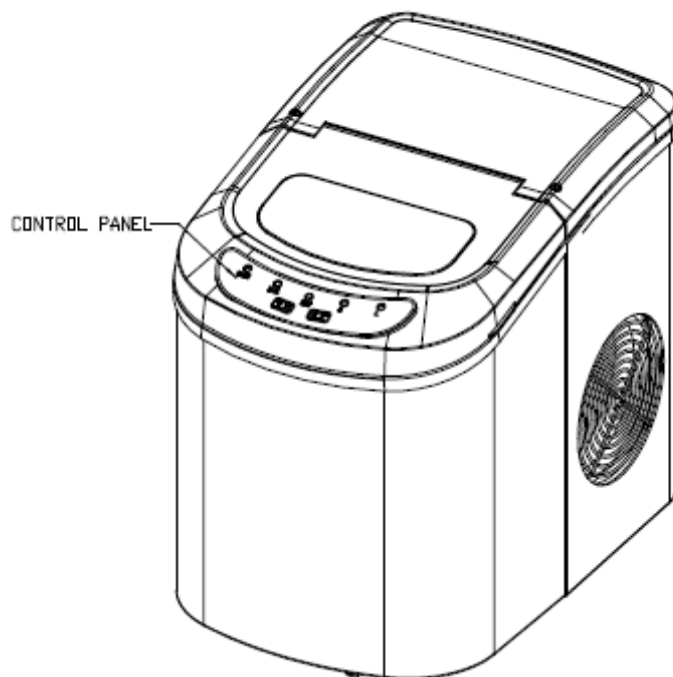
Bedienfeld

Vor der Nutzung Ihr Gerät :

- Entfernen Sie alle Außen- und Innenverpackungen.
- Bevor Sie den Eismaschine an der Energiequelle anschließen, lassen Sie ihn für ungefähr 2 Stunden aufrecht stehen. Dies wird die Möglichkeit einer Fehlfunktion, die in dem Kühlsystem wegen unsachgemäßer Behandlung während des Transports entstehen könnte, verringern.

Das Bedienfeld und die Konfiguration : Einfach zu benutzen, und Touchscreen.

- A. Einige Eiswürfel Größen, kleine und grosse.
- B. Ein/Aus Indikator
- C. Eiswürfel fertig Indikator
- D. Wassermangel Indikator
- E. Ein/Aus Knopf
- F. Knopf um die grosse der Eiswürfel zu wählen.



WARTUNG & GEBRAUCH

Auspacken der Eismaschine

1. Entfernen Sie die Verpackung der Eismaschine, aussen und innen. Vergewissern Sie sich das alle Teile vorhanden sind, wenn nicht melden sie es sofort dem Kundendienst.
2. Entfernen sie die heftungsbaender, Eisbehaelter und andere Teile und reinigen sie den Behaelter.
3. Setzen Sie die Eismaschine auf eine ebene und stabile Flaechе, ohne direktes Sonnenlicht oder andere waerme Quellen. Vergewissern sie sich das die Maschine eine minimale Distanz von 100mm hinten und an den Seiten zur Wand hat.
4. Lassen Sie die Maschine 1 Stunde stehen so das das Kaeltemittel sich stabilisiert, bevor Sie sie ans Stromnetz schliessen.
5. Das Geraet sollte ain eine Steckdose angeschlossen werden die einfach erreicht werden kann.

HINWEIS: Fuellen Sie die Eismaschine mit Wasser. Benutzen Sie nur Trinkwasser.

ANSCHLIESSEN DER EISMASCHINE



*eine schlechte Handhabung der Steckdose oder des Steckers kann einen Elektroschock verursachen. Wenn das Netzkabel beschaedigt ist verbinden Sie sich sofort mit dem Kundendienst.

1. Diese Geraet muss auf eine korrekte weise auf den Boden Gestellt wrden. Das Netzkabel ist mit einem normalen Stecker fuer Steckdosen ausgestattet, so das die elektroschockgefarh vermindert wird.
2. Schliessen Sied as Geraet nur an perfekt funktionierende Steckdosen.
3. Diese Geraet braucht eine Spannung von 220-240Volt, 50Hz

REINIGUNG UND WARTUNG DER EISMACHINE

Bevor Sie die Eismaschine verwenden wird es empfohlen Die Maschine grunedlich zu reinigen.

1. Entfernen Sie den Eisbehaelter.
2. Reinigen sie die Innenseite der Eismaschine mit warmen Wasser, einem sanften Reinigungsmittel und einem feuchten Tuch.
3. Danach waschen Sie es mit Wasser aus, leeren Sie den Behaelter in dem Sie die Entleerungsoefnung aufschrauben.

4. Die Aussenseite der Maschine kann regelmässig mit einem sanften Reinigungsmittel und warmem Wasser gereinigt werden.

5. Trocknen Sie die Maschine von aussen und innen mit einem sauberen und trockenen Tuch.

6. Wenn die Maschine während längerer Zeit nicht benutzt wird, leeren Sie den Behälter und trocknen Sie alles.

GEBRAUCH DER EISMASCHINE

1. Ziehen Sie den Netzstecker des Eisbereiters, bevor Sie ihn reinigen oder Reparaturen und Wartungsarbeiten durchführen.

2. Öffnen Sie den Deckel, entfernen Sie den Eisbehälter und geben Sie Wasser ins Reservoir, nicht mehr als Max Wasser einfüllen.

3. Drücken Sie auf „ON/OFF“ um die Eisvorbereitung zu beginnen.

4. Wählen Sie die Grösse der Eiskwürfel auf dem Knopf „SELECT“. Falls die Raumtemperatur tiefer als 15°C ist, wird es empfohlen kleinere Eiskwürfel zu machen um zu vermeiden dass diese sich zusammenkleben.

5. Die Eiskwürfelvorbereitung dauert ungefähr 6 bis 13 Minuten, je nach Grösse der Eiskwürfel und Raumtemperatur. Die empfohlene Raumtemperatur ist von 10 °C bis 43 °C.

6. Wenn die Wasserpumpe kein Wasser mehr pumpt, holt sie automatisch an. Das Wassermangellicht leuchtet auf. Drücken Sie auf „ON/OFF“ und füllen Sie die Maschine mit Wasser. Machen Sie das Gerät wieder an.

7. Das Gerät holt an wenn die Eiswürfel voll sind, „ICE FULL“. HINWEIS: Das direkte Sonnenlicht kann den Infrarot Sensor beeinträchtigen und die Maschine holt nicht an wenn die Eiswürfel fertig sind. In diesem Falle machen Sie die Maschine manuell aus und setzen Sie die in eine neue Stelle ohne Sonnenlicht.

8. Wechseln Sie das Wasser alle 24 Stunden um sicher zu sein das das Wasser hygienisch und sauber ist. Falls das Gerät nicht benutzt wird, leeren Sie die Maschine und trocknen Sie alle Teile.

PROBLEMBEHEBUNG

PROBLEM	MOEGLICHE URSACHE	LOESUNG
"Wasser nachfuellen" Licht is an	Kein Wasser	Machen Sie die Maschine aus und fuellen Sie Wasser nach. Danach machen Sie die Maschine wieder an.
"ICE FULL" ist an	Das Eis ist fertig in der Eisschaufel	Entfernen Sie das Eis auf der Eisschaufel. Druecken Sie waehrend 5 Sek. « Select » Die Maschine koennte waehrend 10 Zyklen Eis machen auch wenn "ICE FULL" ist an.
Die Eiswuerfel kleben zusammen	Der herstellungszyklus ist zu lang.	Wählen Sie kleinere Eiswuerfel herstellung.
	Die Wasser Temperatur ist zu schwach.	Wechseln Sie das Wasser. Geben Wasser in einer Temperatur von 8-32 °C ein.
Eiszyklus normal aber keine Eisherstellung	Die Raumtemperatur oder Temperatur im inneren Der Eismaschine ist zu hoch.	Die Raumtemperatur sollte zwischen 10-43 °C sein, und die Wassertemperatur zwischen 8 und 32 °C.
	Kuehlungsmittel geht raus.	Zum autorisierten Techniker bringen.
	Schlauch ist blockiert	Zum autorisierten Techniker bringen.

GARANTIE

Model	KB12	KB12
type de protection	I	I
Klima Typ	SN/N/ST/T	SN/N/ST/T
Spannung	220-240V/50Hz	220-240V/50Hz
Eisherstellung	0.7A	0.7A
Eis ernte	1.0A	1.0A
Kuhlungsmittel	R600a/26g	R600a/26g
Nettogewicht	8Kg	8kg
Vesicant	C5H10	C5H10
Huelle	Kunststoff	Edelstahl

- VORISCHT : Lassen Sie die Oeffnungen des Geraetes immer offen. arder les ouvertures de ventilation, dans l'enceinte appareil ou dans la structure intégrée, libre de toute obstruction.

- ACHTUNG : Beschädigen Sie nicht das Kuhlungsmittel gehaeuse.

UMWELT

ACHTUNG:



Werfen Sie nicht dieses Produkt, wie es mit anderen Haushaltsprodukten hat. Es gibt eine Mülltrennung von diesem Produkt in Gemeinden, Sie müssen Ihre lokalen Behörden über die Orte, wo man dieses Produkt zurückgeben können zu informieren. In der Tat enthalten elektrische und elektronische Produkte gefährliche Stoffe, die schädliche Auswirkungen auf die Umwelt oder die menschliche Gesundheit haben und sollte recycelt werden. Das Symbol hier darauf hinweisen, dass elektrische oder elektronische Geräte sollten sorgfältig ausgewählt werden, ist ein fahrbarer Abfallbehälter mit einem Kreuz markiert.

Adeva SAS / H.Koenig Europe - 8 rue Marc Seguin, 77290 Mitry-Mory, France
www.hkoenig.com - <https://kundenservice.hkoenig.com> - Tél: +33 1 64 67 00 05

NEDERLANDS

GEBRUIKSHANDLEIDING

BELANGRIJKE VEILIGHEIDSINSTRUCTIES

Het is belangrijk dat u deze instructies leest voor u uw draagbare ijsmaker gebruikt en we bevelen u aan deze te bewaren op een veilige plek voor toekomstig gebruik.

Uw veiligheid en die van uw omgeving is belangrijk.

We hebben belangrijke veiligheidsinstructies in deze handleiding en op het apparaat gezet.

Lees en volg deze altijd op.

Dit is het veiligheidsalertheidssymbool:

Alle veiligheidsinstructies zijn voorzien van het veiligheidsalertheidssymbool en het woord "GEVAAR" of "WAARSCHUWING".

Deze woorden betekenen:

U kunt sterven of serieus verwond raken als u deze instructies niet opvolgt.

Alle veiligheidsinstructies vertellen u hoe groot het gevaar is, hoe u de kans op verwonding kan verkleinen en wat er kan gebeuren als u de instructies niet opvolgt. Bij het gebruik van elektrische apparaten moeten de standaard veiligheidsinstructies worden opgevolgd om de kans op vuur, elektrische schokken en/of verwondingen te verkleinen. Neem alle instructies door voor gebruik.

- Gebruik dit, of elk ander, apparaat niet als de kabel beschadigd is.

Als de stroomkabel beschadigd is, moet het worden vervangen door de fabrikant, een servicemonteur of een gelijkwaardig gekwalificeerd persoon om gevaren te vermijden.

De ijsmachine dient zo geplaatst te worden dat de stekker bereikbaar is.

Alleen aansluiten op een goedwerkend stopcontact. Er mag geen ander apparaat aangesloten zijn op dezelfde groep. Controleer dat de stekker helemaal in het stopcontact zit.

- Niet de stroomkabel over een kleed of warmte-isolatoren leggen. De kabel niet afdekken. Leg de kabel niet in veelgebruikte gebieden en niet onderdompelen in water.
- We raden niet aan om een verlengkabel te gebruiken, deze kan te warm worden en een risico op brand vormen. Indien u een verlengkabel dient te gebruiken, gebruik er dan een met een minimale dikte van 0.75mm^2 en minimaal geschikt voor 16A/250V~ met een stekker.
- Haal de stekker uit het stopcontact voor het schoonmaken, reparaties of onderhoud.
- Let goed op en passend toezicht als het apparaat gebruikt wordt in de buurt van kinderen.
- Gebruik uw ijsmachine niet buiten. Houd de ijsmaker uit direct zonlicht en zorgt dat er minimaal 10mm ruimte zit tussen de achterkant van uw apparaat en de muur. Houd 10mm ruimte aan alle zijden van uw apparaat vrij.
- Gebruik geen andere vloeistof dan water om ijsblokjes van te maken.
- Maak uw ijsmachine niet schoon met brandbare stoffen. De dampen kunnen vuur of een explosie veroorzaken.
- Laat het apparaat niet omvallen.
- Als de ijsmachine in de winter in een warme ruimte wordt gezet, laat hem dan een paar uur opwarmen voor u de stekker in het stopcontact steekt.
- Dit apparaat kan worden gebruikt door personen

met verminderde fysieke, zintuiglijke of mentale vermogens of met gebrek aan ervaring of kennis, op voorwaarde dat zij onder toezicht staan of instructies hebben gekregen over het veilige gebruik van het apparaat en dat zij de mogelijke gevaren volledig begrijpen.

- Kinderen moeten onder toezicht worden gehouden, om te verzekeren dat ze niet met het apparaat spelen.
- Volg de lokale regelgeving voor de afvoer van het apparaat of de brandbare gassen erin. Voordat u het apparaat afvoert, haal eerst de deuren eraf ter voorkoming dat kinderen zich insluiten.
- Dit apparaat mag worden gebruikt door kinderen vanaf 8 jaar en ouder indien dit gebeurt onder toezicht, als zij van tevoren instructies hebben ontvangen betreffende het veilige gebruik van het apparaat en als zij de mogelijke gevaren kennen.
- Reiniging en onderhoud mogen niet worden uitgevoerd door kinderen tenzij ze 8 jaar of ouder zijn en onder toezicht van een volwassene staan.
- Houd het apparaat en het snoer buiten bereik van kinderen onder de 8 jaar.
- Bij het gebruik van elektrische apparatuur moeten altijd veiligheidsmaatregelen worden genomen om het risico van brand, elektrische schokken en/of letsel in geval van verkeerd gebruik te voorkomen.
- Controleer of de spanning op het typeplaatje overeenkomt met de spanning die op het typeplaatje staat van uw installatie. Als dit niet het geval is, neem dan contact op met de dealer en sluit het apparaat niet aan.

- Laat het apparaat nooit onbeheerd achter terwijl het in bedrijf is.
- Bewaar dit document bij de hand en geef het aan de toekomstige eigenaar in geval van overdracht van uw apparaat.
- Het apparaat is niet bedoeld om te worden bediend door externe timermiddelen of een afstandsbedieningssysteem.

WAARSCHUWING: Dit apparaat dient te worden geaard.

BELANGRIJK:

De draden in de stroomkabel zijn gekleurd volgens de volgende code:

Groen of groen met een gele streep: Aarde

Blauw: Nul

Bruin: Fase

Om gevaren te vermijden door instabiliteit van het apparaat, dient deze te worden geplaatst op een vlakke ondergrond.

- Geen explosieve substantie zoals aerosol bussen met een brandbaar drijfgas in dit apparaat opslaan.
- Dit apparaat is bedoeld voor gebruik in huishoudens en soortgelijke ruimten, zoals
 - keukenruimten in winkels, kantoren en andere werkomgevingen
 - in boerderijen
 - in hotels, motels en andere woonwijken
 - gastenkamers.
- bed & breakfast-omgevingen;

- catering en gelijkwaardige niet retail-toepassingen.
- Waarschuwing: Gevaar door gebruikte materialen die brandbaar/ontbrandbaar zijn. Voer het apparaat af volgens de plaatselijk geldende regelgeving voor apparaten voorzien van brandbaar gas. Voordat u het apparaat afvoert, eerst de deuren eraf halen ter voorkoming dat kinderen zich insluiten.
- **WAARSCHUWING:** Houd de ventilatie-openingen van het apparaat, of het binnenwerk, vrij van obstructies.

LEER UW APPARAAT KENNEN

- **WAARSCHUWING:** Niet het koelcircuit beschadigen.
- **WAARSCHUWING:** Gebruik geen mechanische apparaten of andere middelen om het vriesproces te versnellen, tenzij ze worden aanbevolen door de fabrikant.
- **WAARSCHUWING:** Gebruik geen andere elektrische apparaten in de ijsmachine.
- Dit apparaat dient te worden geaard.

ALGEMENE INSTRUCTIES

Voordat u uw apparaat gebruikt:

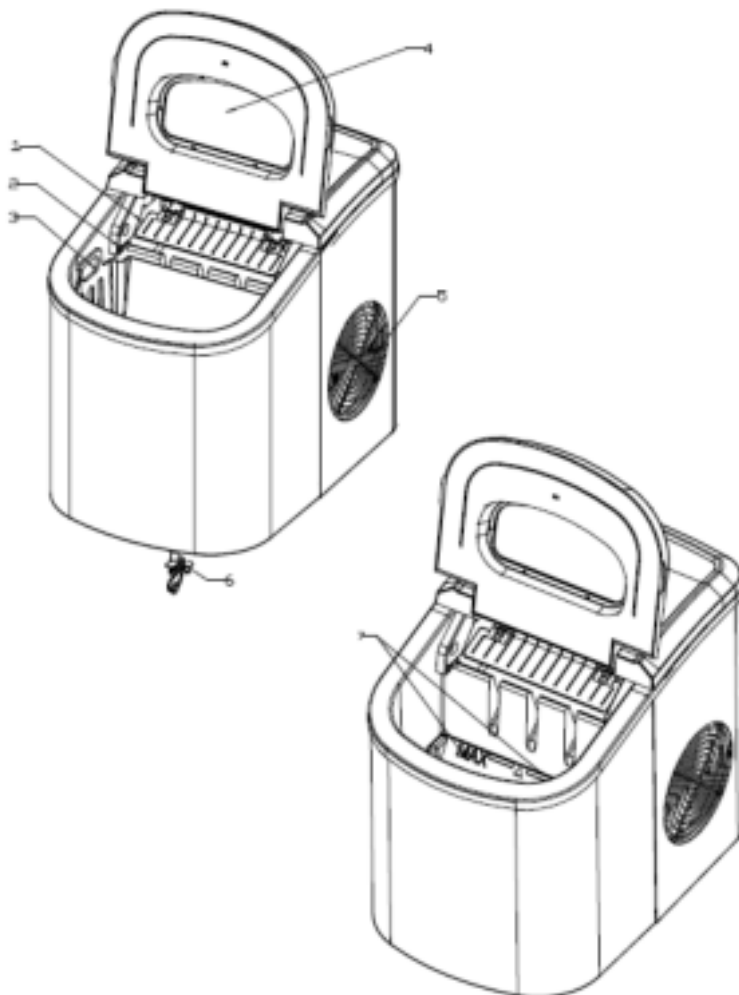
- Verwijder het verpakkingsmateriaal aan de buiten- en binnenkant.
- Voordat u de ijsmachine aansluit op het lichtnet, laat hem eerst ongeveer 2 uur rechtop staan.

Dit verkleint het risico dat het koelsysteem niet goed functioneert door verkeerd vervoer.

1. Ijsschep
2. Ijsbaksensor
3. Ijsmand
4. Bovenste afdekking met transparant ruitje
5. Luchtuitlaat
6. Waterafloop: aan de voorkant van het apparaat.
7. MAXIMAAL WATERNIVEAU

Verwijder de ijsmand, u kunt dan het teken van het waterniveau zien.

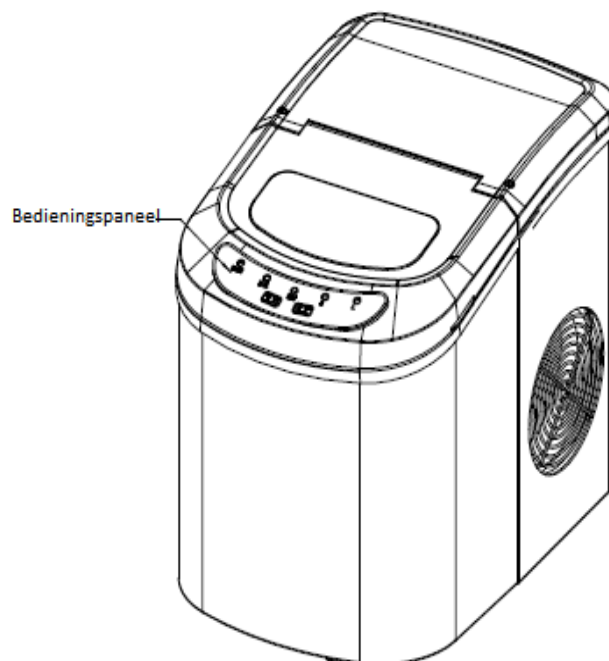
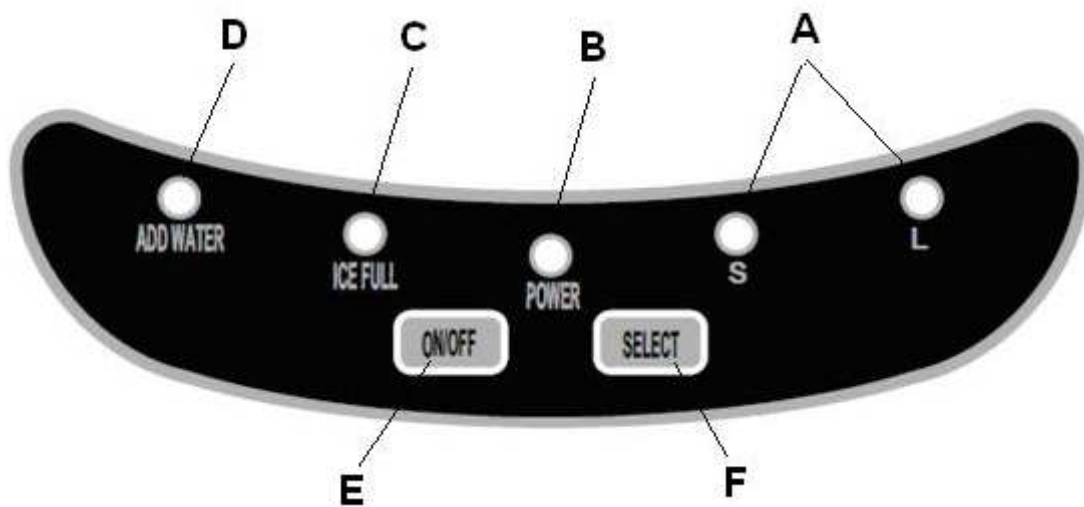
GEBRUIKSPROCEDURES & ONDERHOUD



PLAATS VAN HET BEDIENINGSPANEEL & FUNCTIES

Bedieningspaneel: Gemakkelijk in gebruik, en zichtbare drukknoppen.

- A. Weergave van grootte: Klein en groot.
- B. Stroomindicator
- C. IJsmant-vol-indicator
- D. Watertekort-indicator
- E. Knop om het apparaat in en uit te schakelen.
- F. Knop om de ijsgrootte te kiezen.



HET UITPAKKEN VAN UW IJSMACHINE

1. Verwijder het verpakkingsmateriaal aan de buiten- en binnenkant. Controleer dat het ijsmandje en de ijsschep zijn meegeleverd. Als er ontbrekende onderdelen zijn, neem dan contact op met de helpdesk.
2. Verwijder tape dat om de ijsschuif, ijsmand & ijsmand zit. Maak de tank & de ijsmand schoon.
3. Plaats de ijsmachine op een vlak werkblad buiten bereik van direct zonlicht en andere warmtebronnen (bijv kachel, fornuis, radiator). Zorg dat er minimaal 10cm ruimte is tussen de achterkant en de zijkanten en de muur.
4. Laat het koelmiddel minimaal een uur rusten voordat u de stekker in het stopcontact steekt.
5. Het apparaat dient zo geplaatst te worden dat de stekker goed bereikbaar is.

WAARSCHUWING: Alleen vullen met drinkbaar water. Gebruik alleen drinkwater.

UW IJSMACHINE AANSLUITEN

GEVAAR

*** Incorrect gebruik van de geaarde stekker kan resulteren in een elektrische schok. Als de stroomkabel beschadigd is, dient u onze klantenservice te bellen.**

1. Dit apparaat moet correct geaard worden voor uw veiligheid. De stroomkabel van dit apparaat is voorzien van een stekker met aarde die overeenkomt met een geaard stopcontact om het risico op een elektrische schok te verminderen.
2. Steek de stekker van uw apparaat in een apart, correct geaard stopcontact. In geen enkel geval de aarde van de stekker onklaar maken. Vragen wat betreft stroom en/of aarding moeten worden gesteld aan een gecertificeerde elektricien.
3. Dit apparaat vereist een 220-240Volt, 50Hz elektrische aansluiting met een goede aarding.

SCHOONMAAK EN ONDERHOUD

Voor het eerste gebruik eerst grondig schoonmaken.

1. Trek de stekker van de ijsmaker uit het stopcontact voordat u hem schoonmaakt of reparaties of onderhoud uitvoert.
2. Haal het ijsmandje eruit.
3. Maak de binnenkant schoon met verdund schoonmaakmiddel, water en een zachte doek.
4. Spoel vervolgens met water de binnenste onderdelen af, en laat het water weglopen door de waterafloop onderop de voorkant weglopen.
5. De buitenkant van het apparaat dient regelmatig te worden schoongemaakt met een mild schoonmaakmiddel en warm water.

6. Droog de binnen- en buitenkant met een schone zachte doek.
7. Als u het apparaat langere tijd niet gebruikt, laat dan al het water weglopen & en maak de binnenkant droog.

HET GEBRUIK VAN UW IJSMACHINE

1. Open de deksel, haal het ijsmandje eruit en giet water in de tank. Houd het waterniveau onder de MAXIMUM-markering.
2. Druk op de "ON/OFF"-knop op het bedieningspaneel om het ijsmaken te laten beginnen.
3. Kies de ijsgrootte door op de "SELECT"-knop te drukken. Als de kamertemperatuur onder de 15°C is, wordt het aanbevolen om kleine ijsklontjes te maken om te vermijden dat het ijs gaan samenklonteren.
4. De cyclus van het ijsmaken duurt ongeveer 6 tot 13 minuten, afhankelijk van de gekozen ijsgrootte en de kamertemperatuur. De aanbevolen kamertemperatuur is 10°C tot 43°C.
5. Als de waterpomp geen water kan pompen, stopt de ijsmaker automatisch en de "Voeg water toe"-indicator zal gaan branden. Druk op "ON/OFF" en vul water toe tot aan de max-markering en druk weer op "ON/OFF" om het apparaat weer in te schakelen. Laat het koelmiddel in het apparaat zich minimaal 3 minuten settelen voordat u herstart.
6. Het apparaat stopt als de ijsmand vol is en de "ijsvol"-indicator gaat dan branden. **Waarschuwing: Direct of indirect zonlicht kan ervoor zorgen dat de infraroodsensor niet goed functioneert. Als het apparaat niet stopt als ijsblokjes de sensor blokkeren, zet dan het apparaat weg uit het zonlicht.**
7. Vervang het water in het waterreservoir elke 24 uur om een degelijke hygiënestandaard te garanderen.
Als het apparaat niet gebruikt wordt al het water weg laten lopen en de tank laten drogen.

PROBLEEM	MOGELIJKE OORZAAK	OPLOSSING:
"Voeg water toe"-indicator brandt.	Er is te weinig water.	Zet de ijsmachine uit, vul water bij, druk nogmaals op "ON/OFF" om het apparaat te opnieuw te starten.
"Ijsvol"-indicator brandt.	De ijsmand zit vol met ijs.	Haal het ijs uit de ijsmand. Houd de "Select"-knop 5 seconden ingedrukt, het apparaat kan 10 cycli maken al brandt de "ijs"-indicator.
De ijsklontjes klonten samen.	De ijsmaakcyclus is te lang.	Zet de ijsmaker uit en start deze opnieuw op als het ijs is gesmolten. Kies de gewenste ijsgrootte.
	De watertemperatuur in de tank is te laag.	Vernieuw het water. De aanbevolen watertemperatuur is 8-32°C.
De ijsmaakcyclus verloopt normaal, maar er wordt geen ijs gemaakt.	De kamertemperatuur of de watertemperatuur in de tank is te laag.	De kamertemperatuur dient tussen 10-43°C te zijn, de watertemperatuur tussen 8-32°C.
	Er is een lek in het koelsysteem.	Laat het bevestigen door een gekwalificeerde technicus.
	De doorvoer in het koelsysteem is geblokkeerd.	Laat het bevestigen door een gekwalificeerde technicus.

TECHNISCHE GEGEVENS

Beschermingstype	I	I
Klimaatype	SN/N/ST/T	SN/N/ST/T
Vermogen	220-240V/50Hz	220-240V/50Hz
Stroom bij het ijsmaken	0.7A	0.7A
Stroom bij de ijsdoorvoer	1.0A	1.0A
Koelmiddel	R600a/26g	R600a/26g
Nettogewicht	8Kg	8kg
Blaarvormend middel	C ₅ H ₁₀	C ₅ H ₁₀
Behuizing	Plastic	Roestvrijstaal

INFORMATIE OVER GARANTIE

- **WAARSCHUWING:** Houd de ventilatie-openingen van het apparaat, of het binnenwerk, vrij van obstructies.
- **WAARSCHUWING:** Niet het koelcircuit beschadigen.

De fabrikant geeft garantie volgens de wetgeving in het land van de consument, met een minimum van 1 jaar (Duitsland: 2 jaar), beginnend van de datum dat het apparaat is verkocht aan de eindgebruiker.

De garantie geldt alleen voor mankementen in materiaal en vakmanschap.

De reparaties die onder de garantie vallen mogen alleen worden uitgevoerd door een

goedgekeurd reparatiecentrum. Bij een garantie-aanvraag dient het originele aankoopbewijs (met aankoopdatum) te worden overhandigd.

De garantie geldt niet voor:

- Normale slijtage
- Verkeerd gebruik, bv. te veel voedsel plaatsen, gebruik van niet goedgekeurde accessoires
- Gebruik van kracht, schade door invloeden van buitenaf
- Schade veroorzaakt door het niet lezen van de gebruikshandleiding, bv. Door het aansluiten op een ongeschikt stopcontact of het niet opvolgen van de installatie-instructies
- Gedeeltelijk of helemaal uit elkaar gehaalde apparaten

MILIEUVRIENDELIJKE AFVOER



Dit apparaat mag niet met uw ander huishoudelijke toestellen worden verwijderd. Dit product moet op een geselecteerde stortplaats verwijderd worden. U kunt bij de gemeente een indiceerde plaats aanvragen. Elektrisch en elektronische producten kunnen gevaarlijke stoffen inhouden die schadelijk zijn voor mensen en het milieu en moet recycled worden. Het symbool aan de kant geeft aan dat het een elektrisch en elektronisch toestel is en zijn dus artikelen van een selectieve collectie. Het beeld geeft een afvalbak met een X teken aan.

Adeva SAS / H.Koenig Europe - 8 rue Marc Seguin, 77290 Mitry-Mory, France
www.hkoenig.com - <https://en.hkoenig.com> - Tél: +33 1 64 67 00 05

ESPAÑOL

Su seguridad y la de los demás es muy importante.

Siempre lea y siga todos los mensajes de seguridad.

Este es el símbolo de alerta de seguridad:



Todos los mensajes de seguridad aparecerán con este símbolo de alerta de seguridad y la palabra "PELIGRO" o "ADVERTENCIA".

PELIGRO

⚠ ADVERTENCIA

Estas palabras significan:

Usted puede morir o resultar seriamente lesionado si no sigue las instrucciones.

Todos los mensajes de seguridad le informaran del peligro potencial y le dirán cómo reducir el riesgo de lesiones, y lo que puede suceder si las instrucciones no son seguidas.

PREPARACIÓN DE SU MÁQUINA DE HIELO ANTES DE SU USO

Cuando use dispositivos eléctricos, debe seguir precauciones de seguridad básicas para reducir el riesgo de incendio, descargas eléctricas y lesiones a personas o bienes. Lea todas las instrucciones antes de usar cualquier dispositivo.

□ No opere este o cualquier otro dispositivo con un cable dañado. Si el cable de alimentación está dañado, debe ser reemplazado por el fabricante o su agente de servicio o una persona calificada para evitar todo peligro.

La máquina de hielo debe ser colocada de manera que el enchufe sea accesible.

Conecte a un tomacorriente polarizado. Ningún otro dispositivo debe ser conectado a la misma toma de corriente. Asegúrese de que el enchufe esté bien conectado en el receptáculo.

□ No utilice el cable de alimentación sobre una alfombra u otros aisladores térmicos. No cubra el cable.

Mantenga el cable lejos de zonas de tráfico y no lo sumerja en el agua.

□ No se recomienda el uso de un cable de extensión, ya que pueden sobrecalentarse y convertirse en un peligro. Si tiene que usar un cable de extensión, utilice el tamaño mínimo de N ° 0.75mm² y calibrado a no menos de 16A/250V ~ con un tapón.

□ Desenchufe la máquina de hielo antes de limpiarla o hacer reparaciones o mantenimiento.

□ Tenga cuidado y utilice el dispositivo razonablemente si se utiliza este dispositivo cerca de niños.

□ No utilice la máquina de hielo en exteriores. Coloque la máquina de hielo fuera de la luz del alcance de los rayos directos del sol y asegúrese de que hay al menos 10 mm de espacio entre la parte posterior del dispositivo y la pared. Deje una distancia mínima de 10 mm a cada lado del dispositivo.

- No utilice ningún líquido para hacer hielo que no sea agua.
- No limpie la máquina de hielo con líquidos inflamables. Los vapores pueden crear un incendio o explosión.
- No voltear el dispositivo.
- Si la máquina de hielo es usada en el exterior en invierno, darle unas pocas horas para calentar a temperatura ambiente antes de conectarla.
- Este aparato puede ser utilizado por personas con capacidades físicas, sensoriales o mentales reducidas o con falta de experiencia o conocimientos, siempre que sean supervisadas o instruidas en el uso seguro del aparato y que entiendan perfectamente los peligros potenciales.
- Los niños deben ser supervisados para asegurarse de que no jueguen con el dispositivo.
- La eliminación de este dispositivo, por su contenido de gas inflamable, debe estar de acuerdo con las regulaciones locales sobre la eliminación de dispositivos de este tipo.
- Este aparato puede ser utilizado por niños de al menos 8 años de edad, siempre que cuenten con supervisión y hayan recibido instrucciones sobre el uso seguro del electrodoméstico y sean plenamente conscientes de los peligros que implica.
- La limpieza y mantenimiento de la máquina no debe ser efectuada por niños a menos que tengan como mínimo 8 años de edad y cuenten con la supervisión de un adulto.

- Mantenga el aparato y su cable eléctrico fuera del alcance de niños de menos de 8 años.
- Al utilizar equipos eléctricos, siempre se deben tomar precauciones de seguridad para evitar el riesgo de incendio, descarga eléctrica y/o lesiones en caso de uso indebido.
- Asegúrese de que la tensión nominal de la placa de características corresponde a la tensión de red de su instalación. Si no es así, póngase en contacto con el distribuidor y no conecte la unidad.
- Al utilizar equipos eléctricos, siempre se deben tomar precauciones de seguridad para evitar el riesgo de incendio, descarga eléctrica y/o lesiones en caso de uso indebido.
- Por favor, tenga este documento a mano y entréguelo al futuro propietario en caso de transferencia de su dispositivo.
- El dispositivo no está diseñado para funcionar con un temporizador externo o un sistema de control remoto.

ADVERTENCIA: Este dispositivo debe ser conectado a tierra.

IMPORTANTE:

Los cables internos del cable de alimentación están coloreados de acuerdo con el siguiente código: verde o verde con una franja de color amarillo: Conexión a tierra

Azul: Neutral

Marrón: Positivo

Para evitar todo peligro debido a la inestabilidad del dispositivo, éste se debe colocar sobre una superficie plana.



PRECAUCIÓN: No toque el evaporador cuando el producto de la máquina de hielo. Se puede quemar su piel.

- **PRECAUCIÓN:** Desconecte la unidad antes de asegurar el mantenimiento, descarga eléctrica.
- En el caso de que la fuente de alimentación del dispositivo sería cortado involuntariamente durante la producción de hielo de ciclo o de advertencia luces parpadean en el panel de control y la máquina produce más hielo, desconecte la alimentación y desenchufe el dispositivo.
- Espere unos minutos y luego retire con cuidado los cubos. Consulte la tabla al final del manual para la solución de problemas.
- No almacenar este aparato cerca de sustancias explosivas tales como latas de aerosol con un propulsor flamable.
- Este aparato está destinado al uso en hogares y áreas similares, como
 - zonas de cocina en tiendas, oficinas y otros entornos de trabajo
 - en casas de campo
 - en hoteles, moteles y otras zonas residenciales
 - habitaciones de huéspedes.

• **ADVERTENCIA: Riesgo de incendio/ materiales inflamables utilizados.** Con respecto a las normas locales en relación con el dispositivo de gas inflamable y explosivo del aparato. Antes de desechar el aparato, retire las puertas para verificar que sus hijos no estén encerrados dentro.

- **ADVERTENCIA:** Mantenga libres de obstrucciones las aberturas de ventilación del alojamiento del aparato o de la estructura empotrada.
- **ADVERTENCIA:** No dañe el circuito refrigerante.
- **ADVERTENCIA:** No utilice dispositivos mecánicos ni otros medios para acelerar el proceso de descongelación o de formación de hielo, excepto los recomendados por el fabricante.
- **ADVERTENCIA:** No utilice otros aparatos eléctricos dentro de la máquina para hacer helados.
- Este aparato debe ser conectado a tierra.

CONOZCA SU DISPOSITIVO

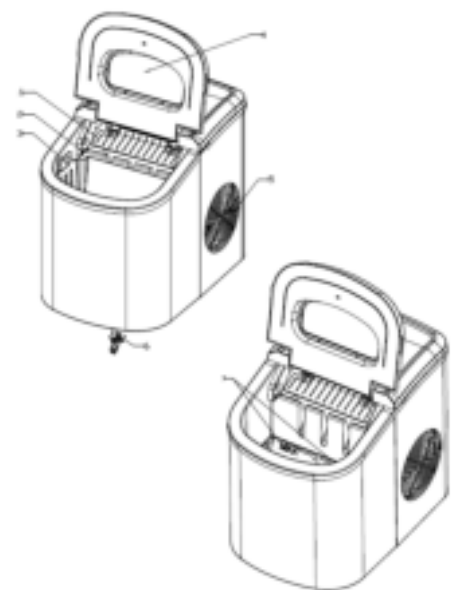
Antes de usar su dispositivo:

- Retire el material de embalaje por fuera y por dentro.
- Antes de conectar el máquina de hielo por primera vez, déjelo reposar en posición vertical durante aproximadamente 2 horas. Esto reducirá la posibilidad de un mal funcionamiento en el sistema de enfriamiento debido a la posible perturbación del gas refrigerante durante el transporte.

Instrucciones Generales

1. Cuchara para hielo.
2. Sensor de llenado de hielo
3. Bandeja para hielo
4. Tapa con ventana transparente
5. Salida de aire
6. Tapón de drenaje del agua: lado frontal del dispositivo.
7. Nivel máximo de agua: ▲

Retire la bandeja para hielo y podrá ver la marca del nivel de agua.



OPERACIÓN Y PROCEDIMIENTOS DE MANTENIMIENTO

Posición del panel de control y su función

Panel de control: Fácil de usar, pantalla de control de las funciones.

A. Tamaño de hielo: pequeños y grandes.

B. Indicador de potencia

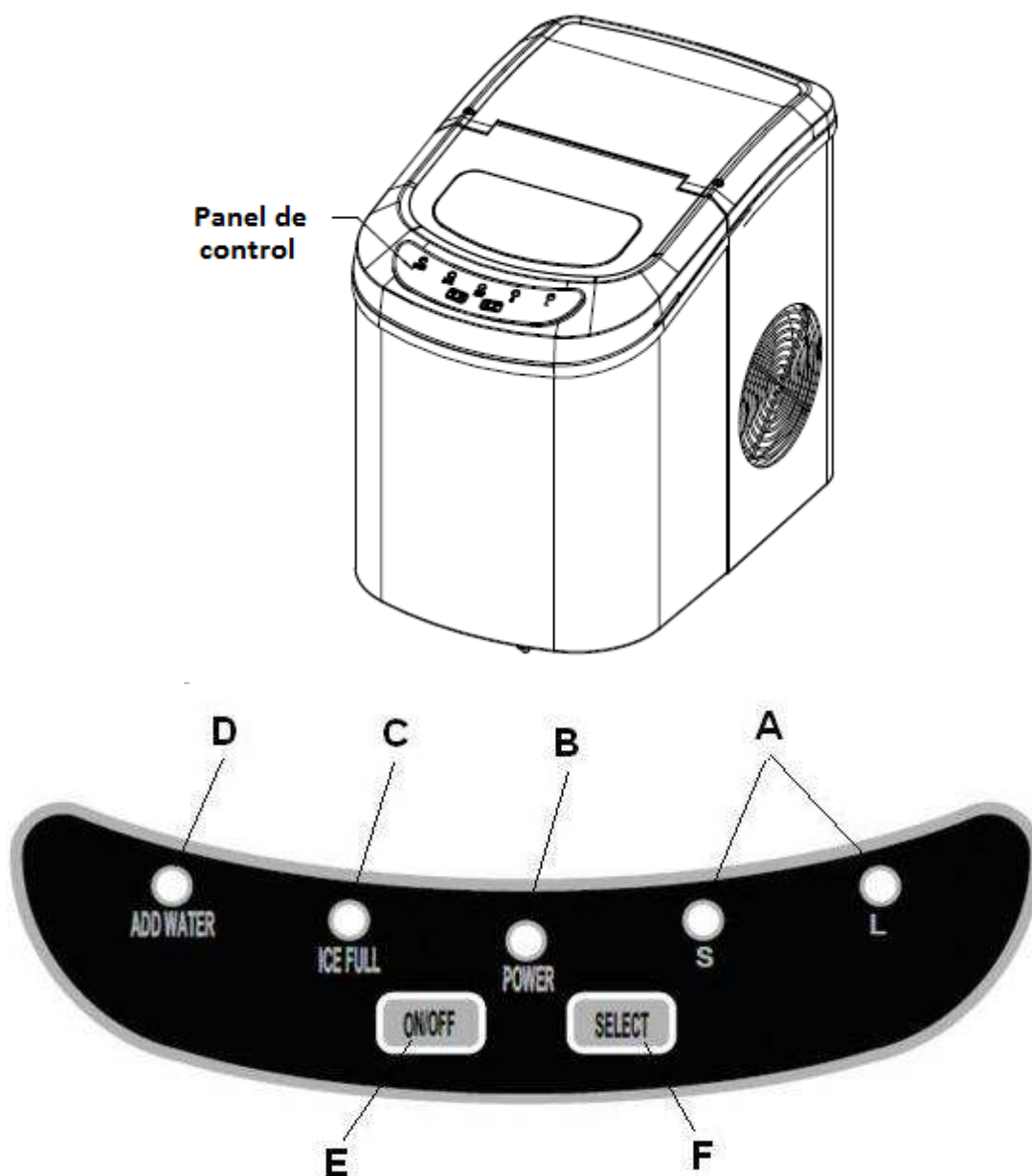
C. Indicador de llenado de hielo

D. Indicador de escasez de agua

E. Botón para encender / apagar el dispositivo.

F.

Botón para seleccionar el tamaño de los hielos.



DESEMBALAJE de su máquina de hielo

1. Remueva el empaque exterior e interior. Compruebe que la bandeja de hielo y la pala de hielo están en su interior. Si falta alguna pieza, póngase en contacto con nuestro servicio al cliente.
2. Quite las tiras de sujeción de las palas, de la bandeja de hielo. Limpie el tanque de agua y la bandeja para hielo.
3. Ponga la máquina de hielo en un mostrador plano y nivelado, sin luz directa del sol y otras fuentes de calor (por ejemplo, estufas, hornos, fregaderos). Asegúrese de que haya por lo menos 10 cm de distancia entre la parte posterior y los lados con la pared.
4. Deje una hora para que el refrigerante se asiente antes de conectar el dispositivo.
5. El dispositivo debe ser colocado de manera que el enchufe sea accesible.

ADVERTENCIA: llenar con agua potable.

ENCHUFE LA MÁQUINA DE HIELO

PELIGRO

* El uso inadecuado puede dar lugar a descargas eléctricas. Si el cable de alimentación está dañado, póngase en contacto con nuestro servicio al cliente.

1. Este equipo debe estar debidamente conectado a tierra para su seguridad. El cable de alimentación de este dispositivo está equipado con una toma de corriente de acuerdo a las tomas de corriente estándar para reducir al mínimo la posibilidad de una descarga eléctrica.
2. Conecte su equipo a una toma de corriente correctamente instalada.
3. La unidad requiere un estándar de 220-240 voltios y salida de 50 Hz.

LIMPIEZA Y CUIDADO DE SU MÁQUINA DE HIELO

Antes de usar su máquina de hielo, es muy recomendable limpiarla a fondo.

1. Desenchufe el fabricante de hielo antes de limpiarlo, repararlo o darle mantenimiento.
2. Saque la bandeja para hielo.
3. Limpie el interior con un detergente diluido, agua caliente y un paño suave.
4. A continuación, use agua para enjuagar las piezas en el interior, y vaciar el agua quitando el tapón de drenaje en la parte frontal baja.
5. El exterior de la máquina de hielo debe limpiarse regularmente con un detergente suave y agua tibia.
6. Seque el interior y exterior con un paño suave y

limpio.

7. Cuando la máquina no vaya a ser usada por un largo período, drenar el agua y secar completamente el interior.

1. Abra la tapa, quite la bandeja de hielo y vierta el agua en el tanque.

Mantenga el nivel de agua debajo de la marca de nivel máximo de agua.

2. Pulse el botón "ON / OFF" en el panel de control para iniciar el ciclo de fabricación de hielo.

3. Seleccione el tamaño de los cubos de hielo pulsando el botón "SELECT". Si la temperatura ambiente está por debajo de 15 °C, se recomienda seleccionar cubitos de hielo pequeños para evitar que el hielo se pegue entre sí.

4. El ciclo de fabricación de hielo tiene una duración aprox. de 6 a 13 minutos, dependiendo del tamaño seleccionado y la temperatura ambiente. La temperatura ambiente recomendada es de 10 °C a 43 °C.

5. Si la bomba de agua no puede inyectar agua, la máquina de hielo se detiene automáticamente, y el indicador "agregar agua" se iluminará. Pulse el botón "ON / OFF", llene de agua hasta el nivel máximo de agua y presione el botón "ON / OFF" de nuevo para volver a encender el dispositivo. Deje que el líquido refrigerante en el compresor por lo menos 3 minutos antes de reiniciar el dispositivo.

6. El dispositivo se detiene cuando la bandeja está llena de hielo y el indicador de "lleno de hielo" se iluminará.

Advertencia: la luz directa del sol o el resplandor del sol puede causar un mal funcionamiento del sensor de infrarrojos.

7. Cambie el agua del tanque cada 24 horas para asegurar un nivel razonable de higiene.

Si la unidad no se va a usar, drene toda el agua y seque el tanque.

SOLUCIÓN DE PROBLEMAS

PROBLEMA	POSIBLE CAUSA	SOLUCIÓN:
El indicador de "Añadir agua"	Falta agua	Apague la máquina de hielo, llene con agua y vuelva a encender el dispositivo.
" ICE FULL" está encendido	La bandeja de hielo está llena	Saque el hielo de la máquina. Mantenga presionado el botón "Select" durante 5 segundos.
Los hielos se pegan	La fabricación de hielo es muy larga	Apague el dispositivo y reinicie hasta que se derritan los hielos, luego seleccione la talla de hielos pequeños.
	La temperatura del agua al interior del tanque es muy débil.	Llene con agua, temperatura del agua recomendada es de 8 a 32 °C.
El ciclo de fabricación de hielo es normal, pero no hace hielo	La temperatura ambiente o la temperatura del agua del tanque es muy elevada.	La temperatura ambiente debe ser de entre 10 y 43 °C, la temperatura del agua de entre 8 y 32 °C.
	Hay una fuga del refrigerante en el sistema.	Haga revisar el dispositivo por un técnico cualificado.
	La manguera del refrigerante está bloqueada	Haga revisar el dispositivo por un técnico cualificado.

Modelo	KB12	KB12
Tipo de protección	I	I
Tipo climático	SN / N / ST / T	SN / N / ST / T
Potencia	220-240V/50Hz	220-240V/50Hz
Fabricación de hielo	0.7A	0.7A
Cosecha de hielo	1.0A	1.0A
Refrigerante	R600a/26g	R600a/26g
Peso Neto	8kg	8kg
Vesicante C5H10		C5H10
Caja	Plástico	Acero inoxidable

- ATENCIÓN: Mantenga todas las aberturas de ventilación del dispositivo libres de obstrucciones.

- ATENCIÓN: No dañe el circuito refrigerante.

MILIEU

ATTENTIE:



Dit apparaat mag niet met uw ander huishoudelijke toestellen worden verwijderd. Dit product moet op een geselecteerde stortplaats verwijderd worden. U kunt bij de gemeente een indiceerde plaats aanvragen. Elektrisch en elektronische producten kunnen gevaarlijke stoffen inhouden die schadelijk zijn voor mensen en het milieu en moet recycled worden. Het symbool aan de kant geeft aan dat het een elektrisch en elektronisch toestel is en zijn dus artikelen van een selectieve collectie. Het beeld geeft een afvalbak met een X teken aan.

Adeva SAS / H.Koenig Europe - 8 rue Marc Seguin, 77290 Mitry-Mory, France
www.hkoenig.com - <https://sac.hkoenig.com/> - Tél: +33 1 64 67 00 05

ITALIANO

La vostra sicurezza e quella degli altri sono molto importanti.

Leggere e rispettare tutti i messaggi riguardanti la sicurezza.

Questo è un simbolo di allerta sulla sicurezza:

Per tutti i messaggi di sicurezza seguirà il simbolo di allerta con riportata la parola "PERICOLO" o "ATTENZIONE".

Queste parole significano:

Si rischia la vita o gravi infortuni se non si seguono le istruzioni qui riportate.

Tutti i messaggi di sicurezza indicheranno il pericolo potenziale e illustreranno come ridurre il rischio di lesioni; ovvero cosa può accadere se le istruzioni riportate non vengono seguite.

COME PREPARARE LA MACCHINA PER IL GHIACCIO PRIMA DI UTILIZZARLA

Prima di utilizzare elettrodomestici, osservare alcune precauzioni basilari per ridurre il rischio di incendi, scosse elettriche o lesioni a persone o cose. Leggere tutte le istruzioni prima di utilizzare qualsiasi dispositivo.

- Non utilizzare questo o qualsiasi altro apparecchio quando il cavo è danneggiato. Se il cavo di

alimentazione è danneggiato, esso deve essere sostituito dal produttore o da un centro assistenza o da un tecnico qualificato, per evitare ogni rischio. La macchina per il ghiaccio deve essere disposta in modo che la spina sia accessibile. Collegare la spina a una presa con una corretta polarizzazione. Nessun altro apparecchio dovrebbe essere collegato alla stessa presa. Assicurarsi che la spina sia completamente inserita nella presa.

- Non utilizzare il cavo di alimentazione su tappeti o altri isolanti termici. Non coprire il cavo. Tenere il cavo lontano da aree trafficate e non immergerlo in acqua.
- Si sconsiglia l'uso di una prolunga, perché potrebbe surriscaldarsi e diventare un pericolo d'incendio. Se è strettamente necessario utilizzare una prolunga, scegliere la dimensione minima n° 0.75mm² calibrata almeno a 16A/250 V ~ con tappo.
- Scollegare la spina prima di eseguire qualsiasi operazione di manutenzione o riparazione.
- Prestare particolare attenzione quando si utilizza l'apparecchio alla presenza di bambini.
- Non utilizzare la macchina per il ghiaccio in ambienti esterni. Disporla lontano dalla luce diretta del sole e assicurarsi che ci siano almeno 10 mm di spazio tra la parte posteriore dell'apparecchio e la parete. Mantenere una distanza minima di 10 mm su ciascun lato della macchina.
- Non utilizzare alcun liquido diverso dall'acqua.
- Non pulire la macchina per il ghiaccio con liquidi infiammabili poiché i vapori potrebbero creare un pericolo d'incendio o esplosione.
- Non rovesciare l'apparecchio.
- Se l'apparecchio viene collocato in ambienti molto freddi, lasciare qualche ora per raggiungere la

temperatura ambiente prima di collegare la spina.

- Questo apparecchio può essere usato da persone con ridotte capacità fisiche, sensoriali o mentali o con mancanza di esperienza o conoscenza, a condizione che siano sorvegliate o istruite sull'uso sicuro dell'apparecchio e che comprendano pienamente i potenziali pericoli.
- Sorvegliare sempre i bambini in prossimità dell'apparecchio per accertarsi che non giochino.
- Si prega gentilmente, in conformità alle normative vigenti riguardanti lo smaltimento dei rifiuti con gas infiammabili, di rimuovere quelle parti dell'apparecchio che potrebbero rappresentare un rischio per i bambini.
- Questo apparecchio può essere utilizzato da bambini a partire da 8 anni, purché sorvegliati e istruiti all'uso sicuro dell'apparecchio e pienamente a conoscenza dei pericoli che comporta.
- La pulizia e la manutenzione non devono essere eseguite da bambini a meno che abbiano più di 8 anni e siano sorvegliati da un adulto.
- Conservare l'apparecchio e il cavo di alimentazione fuori dalla portata di bambini di età inferiore a 8 anni.
- Quando si utilizzano apparecchiature elettriche, è necessario adottare sempre misure di sicurezza per prevenire il rischio di incendi, scosse elettriche e/o lesioni in caso di uso improprio.
- Accertarsi che la tensione nominale sulla targhetta corrisponda alla tensione principale della vostra installazione. In caso contrario, contattare il rivenditore e non collegare l'unità.
- Non lasciare mai l'unità incustodita durante il funzionamento.
- Si prega di tenere questo documento a portata di

mano e di consegnarlo al futuro proprietario in caso di trasferimento del dispositivo.

- Il dispositivo non è progettato per essere utilizzato con un timer esterno o un sistema di controllo remoto.



ATTENZIONE: Questo apparecchio deve essere collegato a una presa con messa a terra.

IMPORTANTE:

I fili del cavo di alimentazione sono colorati in base al seguente codice:

Verde (o verde con striscia gialla): messa a terra

Blu: Neutro

Marrone: Fase 1

Per evitare rischi dovuti all'instabilità del dispositivo, è opportuno disporre la macchina su una superficie piatta o piana.

- Non conservare questo dispositivo con sostanze esplosive come i contenitori di aerosol con liquidi infiammabili.
- Questo apparecchio è destinato all'uso in ambienti domestici e simili, come
 - cucine di negozi, uffici e altri ambienti di lavoro
 - in case coloniche
 - in alberghi, motel e altre aree residenziali
 - nelle camere degli ospiti.
- – in occasione di servizi di catering e servizi di questo tipo non con lo scopo di vendita al dettaglio
- Pericolo: rischio di fiamma/ utilizzo di materiale infiammabile. Segui le regole locali in materia di utilizzo del dispositivo in quanto dispone di gas infiammabile.

Prima di utilizzare il prodotto, verifica che le porte siano aperte per poter evacuare i bambini.

- Pericolo: mantieni la ventilazione, nel perimetro del prodotto e all'interno della costruzione, che sia spoglio di ostruzioni.

- Pericolo: non danneggiare il circuito refrigerante

- Non utilizzare dispositivi meccanici o altri per accelerare il processo di scongelamento o di raccolta del ghiaccio, tranne quelli forniti dal produttore

- Pericolo: non utilizzare altri dispositivi elettrici all'interno della macchina del ghiaccio

- questo apparecchio è con presa a terra.

IMPARARE A CONOSCERE LA PROPRIA MACCHINA

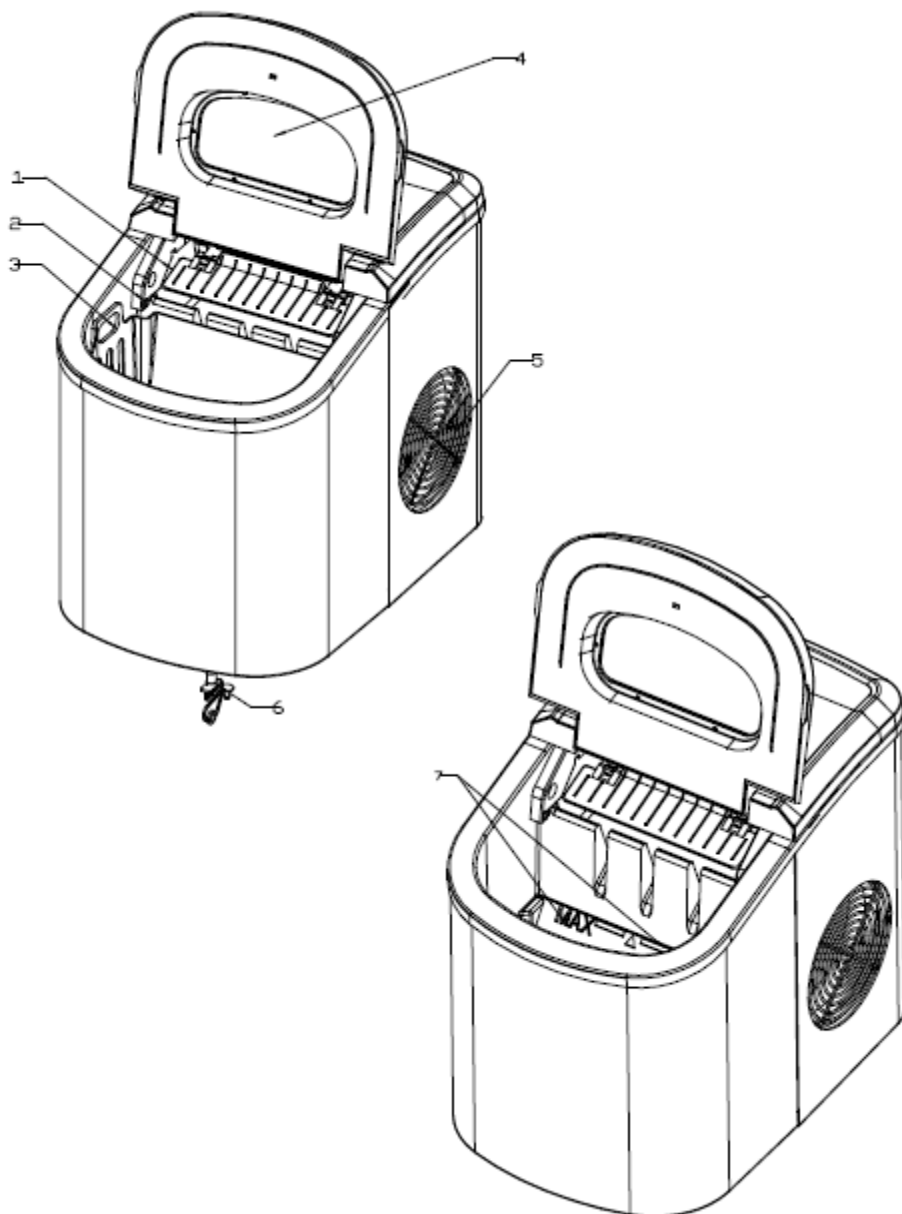
Prima di utilizzare il tuo dispositivo:

- Rimuovere l'imballaggio esterno e interno.
- Prima di collegare il macchina per ghiaccio alla fonte di alimentazione, lasciarlo in piedi per circa 2 ore. Ciò ridurrà la possibilità di un malfunzionamento del sistema di raffreddamento dovuti al trasporto.

Istruzioni generali

1. Pala per ghiaccio
2. Segnalatore di riempimento ghiaccio
3. Cestello del ghiaccio
4. Coperchio con finestra trasparente
5. Uscita d'aria
6. Tappo di scarico dell'acqua: nella parte frontale dell'apparecchio.
7. Livello d'acqua massimo: ▲

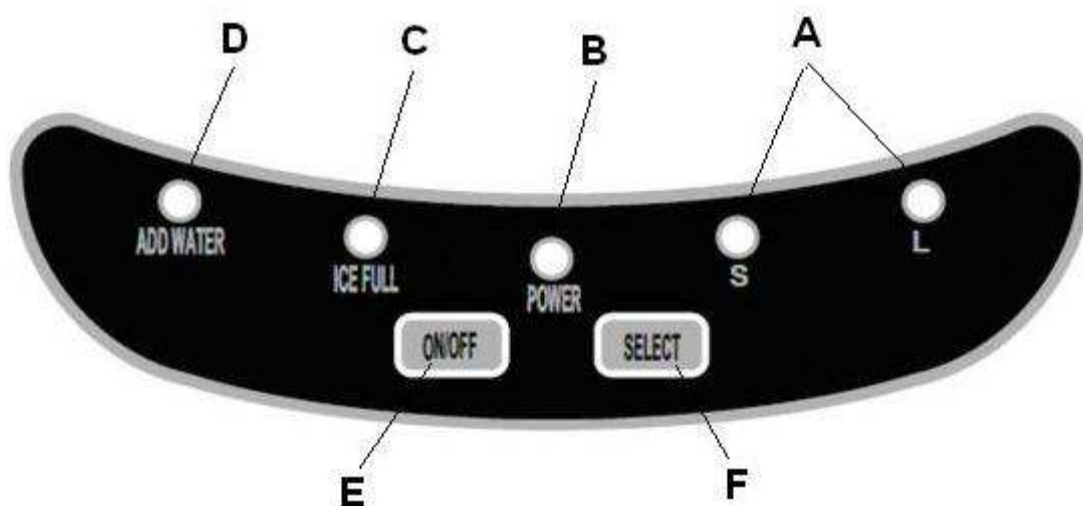
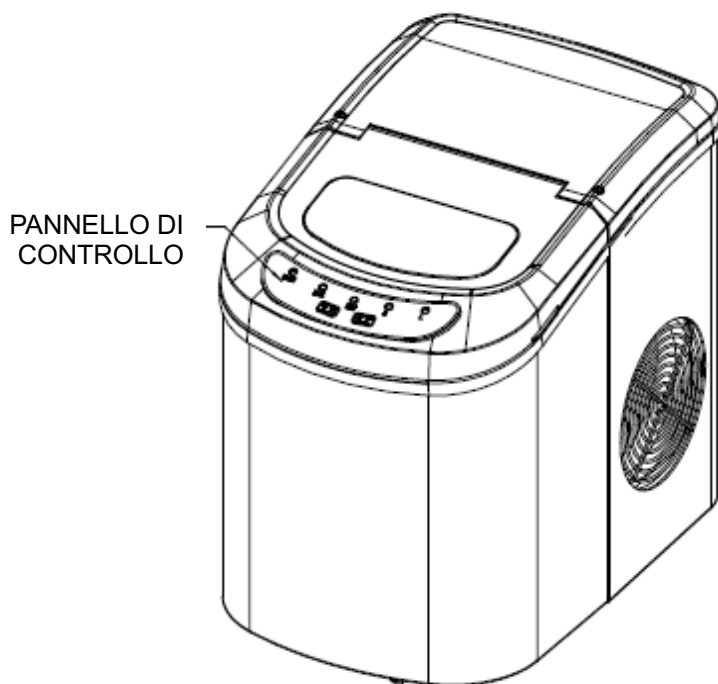
Estrarre il cestello del ghiaccio, è possibile vedere il segno del livello dell'acqua.



Posizione del pannello di controllo e funzionalità

Pannello di controllo: Facile da usare, funzioni di controllo visibili sullo schermo touchscreen.

- A. Dimensioni dei cubetti di ghiaccio: piccoli e grandi.
- B. Indicatore di potenza
- C. Ice-full indicatore
- D. Indicatore di carenza dell'acqua
- E. Pulsante per accendere/spegnere il dispositivo.
- F. Pulsante per selezionare la dimensione dei cubetti.



PROCEDURE E OPERAZIONI DI MANUTENZIONE

DISIMBALLAGGIO della macchina per di ghiaccio

1. Rimuovere l'imballaggio esterno e interno. Verificare che il cestello ghiaccio e la paletta del ghiaccio siano all'interno. In caso di parti mancanti, si prega di mettersi in contatto con il nostro servizio clienti.
2. Rimuovere la pellicola presente sulla paletta e sul cestello. Pulire il cestello e il serbatoio.
3. Mettere la macchina per il ghiaccio su un piano a livello, lontano dalla luce diretta del sole e da altre fonti di calore (es. fornelli, forno, lavello). Garantire alla macchina per il ghiaccio almeno 10 centimetri di spazio vuoto intorno a sé da ogni lato.
4. Prima di collegare l'apparecchio, lasciare un'ora in modo che la refrigerazione si stabilizzi.
5. Il dispositivo deve essere disposto in modo che la spina sia accessibile.

ATTENZIONE: riempire con acqua potabile. Utilizzare solo acqua potabile.

COLLEGARE LA MACCHINA DEL GHIACCIO ALLA PRESA ELETTRICA

PROCEDURE E OPERAZIONI DI MANUTENZIONE

* L'uso improprio può causare il rischio di scosse elettriche. Se il cavo di alimentazione è danneggiato, si prega di mettersi in contatto con il nostro servizio clienti.

1. Questa apparecchiatura deve essere adeguatamente collegata a una presa con messa a terra per la vostra sicurezza. Il cavo di alimentazione di questo apparecchio è dotato di una spina che corrisponde alle prese a parete standard per minimizzare la possibilità di scosse elettriche.
2. Collegare il dispositivo a una presa correttamente installata. Non danneggiare mai in nessun modo la spina.
3. L'apparecchio richiede uno standard da 220-240Volt, uscita elettrica 50Hz dotata di messa a terra.

PULIZIA E MANUTENZIONE DELL'APPARECCHIO

Prima di utilizzare la macchina per il ghiaccio, si raccomanda di pulirla a fondo.

1. Scollegare il fabbricatore di ghiaccio prima di pulire, riparare o fare la manutenzione.
2. Rimuovere il cestello del ghiaccio.
3. Pulire l'interno con un detergente diluito, acqua calda e un panno morbido.
4. Quindi utilizzare solo dell'acqua per lavare le parti interne, e svuotare l'acqua rimuovendo il tappo di scarico sul lato basso nella parte anteriore.
5. L'esterno della macchina per il ghiaccio deve essere pulita regolarmente con un detergente delicato e acqua tiepida.
6. Asciugare l'interno e l'esterno con un panno morbido e pulito.
7. Quando la macchina non deve essere utilizzata per un lungo periodo, svuotare l'acqua dal serbatoio e asciugare completamente all'interno.

1. Aprire il coperchio, estrarre il cestello del ghiaccio e versare l'acqua nel serbatoio. Mantenere il livello dell'acqua sotto il segno del livello massimo.
2. Premere l'interruttore "ON/OFF" sul pannello di controllo per iniziare il ciclo di produzione di ghiaccio.
3. Selezionare la dimensione dei cubetti di ghiaccio premendo il pulsante "SELECT". Se la temperatura ambiente è inferiore a 15 °C, si consiglia di selezionare la misura piccola per evitare che il ghiaccio si attacchi.
4. Il ciclo di produzione del ghiaccio dura ca. 6-13 minuti, secondo le dimensioni dei cubetti di ghiaccio e la temperatura ambiente. La temperatura consigliata è di 10 °C a 43 °C
5. Se la pompa dell'acqua non riesce a iniettare acqua, la macchina per il ghiaccio si arresta automaticamente, e la spia che segnala la mancanza di acqua si accende. Premere il tasto "ON/OFF", riempire con acqua fino al limite massimo segnalato e premere nuovamente il tasto "ON/OFF". Lasciare riposare il liquido refrigerante all'interno del compressore per almeno 3 minuti prima del riavvio.
6. La macchina si ferma quando il cesto è pieno di ghiaccio e la spia indicante il cestello pieno si accende. Attenzione: la luce del sole diretta o i raggi solari possono causare un malfunzionamento del sensore a infrarossi. Se il dispositivo non si ferma, e continua la

produzione di cubetti di ghiaccio, spostare l'apparecchio in un luogo con assenza di luce solare.

7. Cambiare l'acqua nel serbatoio dell'acqua ogni 24 ore per garantire un ragionevole livello di igiene.

Se l'apparecchio non deve essere utilizzato, svuotare e asciugare tutta l'acqua presente.

RISOLUZIONE DEI PROBLEMI

PROBLEMA	POSSIBILE CAUSA	SOLUZIONE
La spia di "mancanza d'acqua" si accende	Manca acqua nel serbatoio.	Spegnere la macchina del ghiaccio, riempire con acqua e premere il tasto "ON/OFF" per riavviare.
La spia del "cestello pieno" si accende	Il cestello è pieno di cubetti	Togliere il ghiaccio dal cestello del ghiaccio. Premere e tenere premuto il pulsante "Select" per 5 secondi, l'apparecchio farà 10 cicli di ghiaccio, anche se la spia dovesse accendersi.
Il ghiaccio si incolla	Il ciclo di produzione del ghiaccio è troppo lungo.	Arrestare la macchina del ghiaccio, e riavviare quando i blocchi di ghiaccio si sciolgono. Selezionare la taglia piccola per i cubetti di ghiaccio.
	La temperatura dell'acqua all'interno del serbatoio è troppo bassa.	Sostituire l'acqua. La temperatura dell'acqua consigliata è di 8-32 °C.
Il ciclo di produzione del ghiaccio è normale, ma non formano i cubetti.	La temperatura dell'acqua all'interno del serbatoio è troppo alta.	La temperatura ambiente dovrebbe essere di ca. 10-43 °C e la temperatura dell'acqua di ca. 8-32 °C.
	Ci sono delle perdite di refrigerante.	Rivolgersi a un tecnico qualificato.
	Il tubo del sistema di raffreddamento è bloccato.	Rivolgersi a un tecnico qualificato.

PARAMETRI TECNICI RS E CIRCUITO DI SISTEMA

Tipo di protezione	I	I
Tipo di clima	SN/N/ST/T	SN/N/ST/T
Potenza	220-240V/50Hz	220-240V/50Hz
Attuale produzione di ghiaccio	0.7A	0.7A
Raccolta di ghiaccio	1.0A	1.0A
Refrigerante	R600a/26g	R600a/26g
Peso netto	8Kg	8kg
Vesicante (che?)	C ₅ H ₁₀	C ₅ H ₁₀
Contenitore	Plastica	Inossidabile

AVVERTENZA: Tenere le aperture di ventilazione esterne e interne del dispositivo prive di ostacoli.
- ATTENZIONE: Non danneggiare il circuito refrigerante.

Ambiente

ATTENZIONE:



Non gettare quest' apparecchio tra i rifiuti domestici. Per questo tipo di prodotti è fornito dai comuni un sistema di raccolta e ritiro in zona ed è quindi un dovere informarsi per conoscere il giusto smistamento del rifiuto. Infatti, i prodotti elettrici ed elettronici possono contenere sostanze pericolose che hanno effetti dannosi sull'ambiente o sulla nostra salute e quindi devono essere riciclati. Il simbolo al lato indica che le apparecchiature elettriche ed elettroniche fanno parte di una raccolta selettiva e differenziata (rappresentata da un bidone su due ruote sbarrato da una croce).

Adeva SAS / H.Koenig Europe - 8 rue Marc Seguin, 77290 Mitry-Mory, France
www.hkoenig.com - <https://assistenza.hkoenig.com> - Tél: +33 1 64 67 00 05



Points de collecte sur www.quefairedesdechets.fr
Privilégiez la réparation ou le don de votre appareil !