

eufy

©Anker Innovations Limited. All rights reserved,
registered in the United States and other countries.

Anker Innovations Limited
Unit 56, 8th Floor, Tower 2, Admiralty Centre, 18
Harcourt Road, Hong Kong



PAP 22
Raccolta Carta

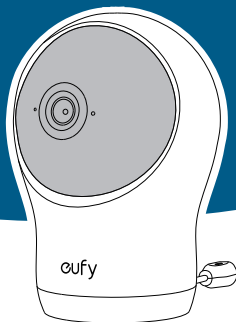


Model: T6310
51005005969_V1

eufy

eufy Baby Monitor C10 Add-On Camera

Quick Start Guide



Video/User Guide/FAQ

English	02
Deutsch	10
Español	19
Français	28
Italiano	37
日本語	46
Nederlands	54
Português	63
العربية	69

What's in the Box



Camera



Camera Power
Cable



Power Adapter



Mounting
Plate



Screw Pack



Quick Start Guide

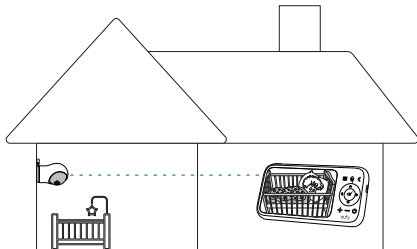
Using Your Camera and Monitor

Power On

Press and hold the power buttons for 2 seconds to turn on the camera and the monitor.

View Live Video on the Monitor

When powered on, the camera and the monitor are automatically connected, and you can view the live video stream on the monitor screen now.



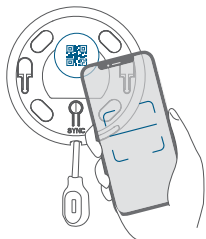
View Live Video on Your Phone

To control your camera and watch live video from anywhere:

1. Download and install the eufy app from the App Store (ios devices) or Google Play (Android devices), and sign up for an account.

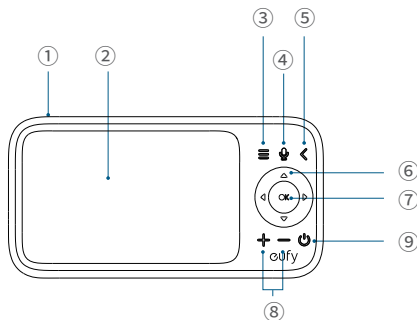


2. Scan the QR code at the bottom of the camera base to add the camera to the device list on the eufy app



3. Follow the in-app instructions to connect the camera and monitor to your Wi-Fi network.

Monitor - Button Controls



- ① Microphone
- ② Screen
- ③ Menu Button
- ④ Talk Button
 - Press and hold to speak to the camera.
- ⑤ Return Button
- ⑥ Navigation Buttons
- ⑦ OK / Zoom Button
- ⑧ Volume Up / Down Buttons
- ⑨ Power Button
 - Lock / Unlock Screen: Press
 - Power On / Off: Press and hold for 2 seconds

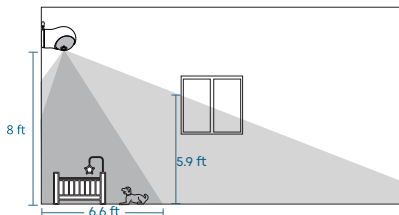
Monitor - Key Features

Alert	<p>Follow the quick start instructions on the monitor to turn on/off the sound alert and select the desired alert types:</p> <ul style="list-style-type: none">• Crying - sends alerts when baby crying is detected.• Loud Sound - sends alerts when the sound reaches the preset sound level.• Abnormal Temperature - send alerts when the measured room temperature exceeds the preset range.• Motion Detection Turn it on to spot any movement instantly.
Sleep Mode	<p>On the monitor screen, go to Monitor Settings > Sleep Mode to set the sleep mode. Two options are available for sleep mode:</p> <ul style="list-style-type: none">• Only Audio - the video monitoring stops and the audio continues when the screen is off.• VOX Mode (default) - both video and audio monitoring stops when the screen is off. Sound and video monitoring will be activated only when crying or loud sound is detected.

Disable Camera LED Light	<p>On the monitor screen, go to Camera Settings > LED Lighting to set the LED light mode as desired:</p> <ul style="list-style-type: none">• Auto (default) - LED indicator light is automatically activated during the day and deactivated at night.• On• Off
---------------------------------	---

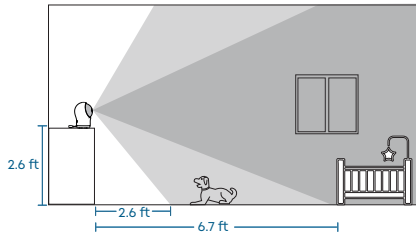
Mounting the Camera

Option 1: On the Wall

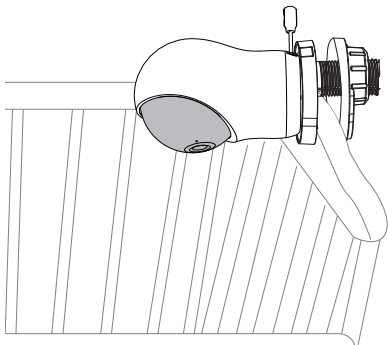


Prepare a longer power cable if the included one is too short for 8ft (2.4m) installation.

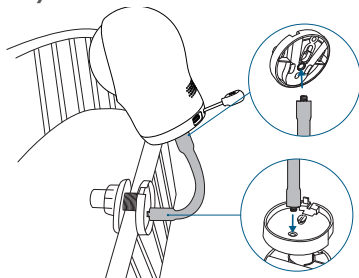
Option 2: On the Table or Shelf




Option 3: On the Crib



Option 4: On the Crib (with Gooseneck Arm)



OTA Update

 Make sure that the camera and the monitor are always using the latest firmware version.

To view the version and update manually:

1. Make sure the device is added to the device list on the eufy app.
2. Camera OTA

Open the eufy App, and go to Me > My Devices > Settings > About Device > Check for Firmware Update.

3. Monitor OTA

On the monitor screen, tap Monitor Settings > About Device > Firmware Updates.

Refer to <http://support.eufy.com/s/> for more details.

Lieferumfang



Kamera



Kamera-Stromkabel



Netzadapter



Montageplatte



Schraubenpaket



Schnellstartanleitung

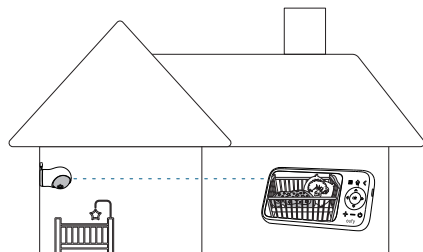
Verwenden deiner Kamera und deines Monitors

Einschalten

Halte die Ein-/Aus-Tasten an Kamera und Monitor 2 Sekunden lang gedrückt, um beide Geräte einzuschalten.

Live-Video auf dem Monitor ansehen

Wenn die Kamera eingeschaltet ist, verbindet sie sich automatisch mit dem Monitor und du kannst den Live-Video-Stream direkt auf dem Monitor anzeigen.



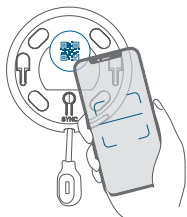
Live-Video auf deinem Telefon ansehen

Um deine Kamera zu steuern und Live-Videos von überall zu sehen:

1. Lade die eufy-App aus dem App Store (iOS-Geräte) oder von Google Play (Android-Geräte) herunter und registriere dich für ein Konto.

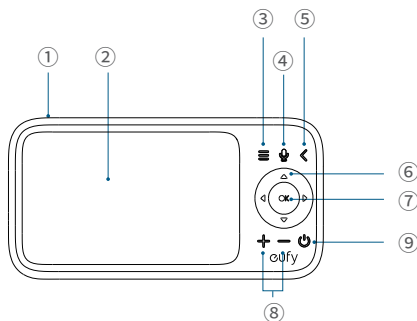


2. Scanne den QR-Code an der Unterseite der Kamerabasis, um die Kamera zur Geräteliste in der eufy-App hinzuzufügen.



3. Folge den Anweisungen in der App, um Kamera und Monitor mit deinem WLAN zu verbinden.

Monitor – Tastensteuerungen



- ① Mikrofon
- ② Bildschirm
- ③ Menütaste
- ④ Sprech-Taste
 - Mit der Kamera sprechen: Taste gedrückt halten
- ⑤ Zurück-Taste
- ⑥ Navigationstasten
- ⑦ OK-/Zoom-Taste
- ⑧ Lautstärketasten Hoch/Runter
- ⑨ Ein-/Ausschalter
 - Bildschirm sperren/entsperren: Taste drücken
 - Ein-/Ausschalten: 2 Sekunden lang gedrückt halten

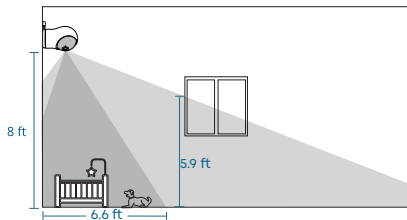
Monitor – Hauptmerkmale


Alarm	<p>Folge den Schnellstart-Anweisungen auf dem Monitor, um den Tonalarm ein- oder auszuschalten und die gewünschten Alarmtypen auszuwählen:</p> <ul style="list-style-type: none">• Weinen – sendet Benachrichtigungen, wenn Babyweinen erkannt wird.• Lauter Ton – sendet Benachrichtigungen, wenn der Ton den voreingestellten Pegel erreicht.• Abnormale Temperatur – sendet Benachrichtigungen, wenn die gemessene Raumtemperatur den voreingestellten Bereich überschreitet.• Bewegungserkennung – Schalte es ein, um Bewegungen sofort zu erkennen.
--------------	---

Standby-Modus	<p>Auf dem Monitor gehst du zu Monitor-Einstellungen > Standby-Modus, um den Standby-Modus einzustellen. Zwei Optionen stehen für den Standby-Modus zur Verfügung:</p> <ul style="list-style-type: none">• Nur Audio – die Videoüberwachung stoppt und der Ton läuft weiter, wenn der Bildschirm aus ist.• VOX-Modus (Standard) – sowohl die Video- als auch die Audioüberwachung stoppen, wenn der Bildschirm aus ist. Ton- und Videoüberwachung werden nur aktiviert, wenn Weinen oder laute Geräusche erkannt werden.
Kamera-LED-Leuchte deaktivieren	<p>Auf dem Monitor gehst du zu Kameraeinstellungen > LED-Beleuchtung, um den LED-Lichtmodus nach Wunsch einzustellen:</p> <ul style="list-style-type: none">• Auto (Standard) – die LED-Anzeigelampe wird tagsüber automatisch aktiviert und nachts deaktiviert.• Ein• Aus

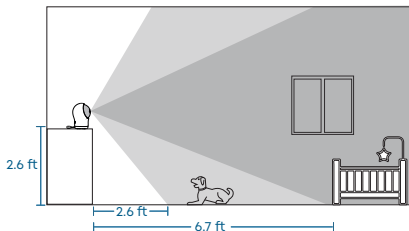
Montage der Kamera

Option 1: An der Wand

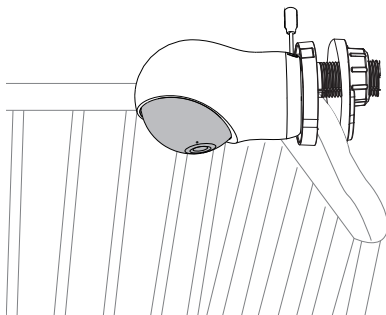


-  Bereite ein längeres Stromkabel vor, falls das mitgelieferte Kabel für eine Installation von 2,4m zu kurz ist.

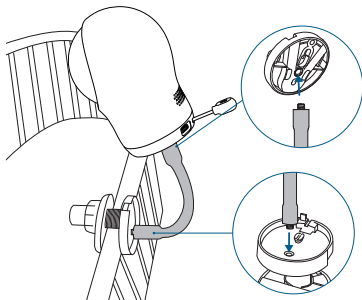
Option 2: Auf dem Tisch oder auf dem Regal



Option 3: Am Kinderbett



Option 4: Am Kinderbett (mit Schwanenhalsarm)



OTA-Aktualisierung

 Stelle sicher, dass die Kamera und der Monitor immer die neueste Firmware-Version verwenden.

Version anzeigen und manuell aktualisieren

1. Stelle sicher, dass das Gerät zur Geräteliste in der eufy App hinzugefügt wurde.

2. Kamera OTA

Öffne die eufy App und gehe zu „Ich“ > „Meine Geräte“ > „Einstellungen“ > „Über das Gerät“ > „Nach Firmware-Update suchen“.

3. Monitor OTA

Tippe auf dem Monitorbildschirm auf Monitor-Einstellungen > Über das Gerät > Firmware-Updates.

Weitere Details findest du unter <http://support.eufy.com/s/>.

Contenido de la caja



Cámara



Cable de alimentación de la cámara



Adaptador de corriente x2



Placa de montaje



Paquete de tornillos



Guía de inicio rápido

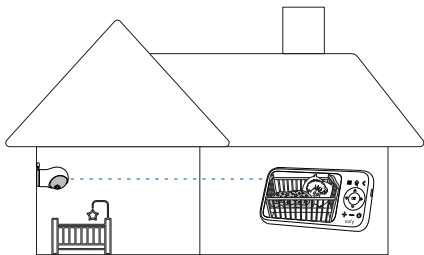
Uso de la cámara y el monitor

Encender

Mantén presionados los botones de encendido durante 2 segundos para encender la cámara y el monitor.

Ver el video en directo en el monitor

Cuando se enciende, la cámara y el monitor se conectan automáticamente y se puede ver la transmisión del video en directo en la pantalla del monitor.



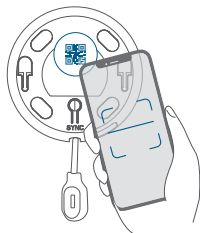
Ver el video en directo en tu teléfono

Para controlar tu cámara y ver el video en directo desde cualquier lugar:

1. Descarga e instala la aplicación de eufy desde App Store (dispositivos iOS) o Google Play (dispositivos Android), y crea una cuenta.

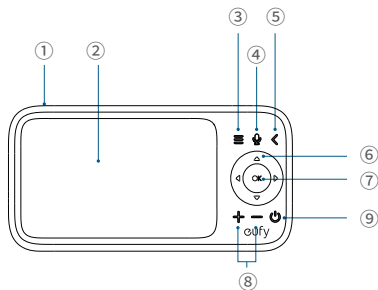


2. Escanea el código QR en la parte inferior de la base de la cámara para añadir la cámara a la lista de dispositivos en la aplicación de eufy.



3. Sigue las instrucciones en la aplicación para conectar la cámara y el monitor a tu red wifi.

Monitor - Controles de botones



- ① Micrófono
- ② Pantalla
- ③ Botón de menú
- ④ Botón para hablar
 - Mantén presionado para hablar con la cámara.
- ⑤ Botón de volver
- ⑥ Botones de navegación
- ⑦ Botón de OK / zoom
- ⑧ Botones de subir / bajar volumen
- ⑨ Botón de encender
 - Bloquear / Desbloquear pantalla: Presionar
 - Encender / Apagar: Mantén presionado durante 2 segundos

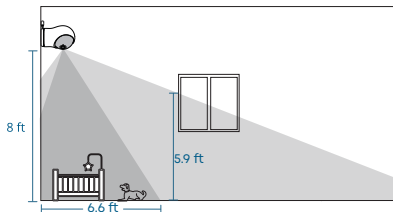
Monitor - Características principales


Alerta	<p>Sigue las instrucciones de inicio rápido en el monitor para activar / desactivar la alerta de sonido y seleccionar los tipos de alerta deseadas:</p> <ul style="list-style-type: none">• Llanto: Envía alertas cuando se detecta que el bebé llora.• Sonido fuerte: Envía alertas cuando el sonido alcanza el nivel de sonido preestablecido• Temperatura inusual: Envía alertas cuando la temperatura medida de la habitación supera el rango preestablecido.• Detección de movimiento Enciéndelo para detectar cualquier movimiento al instante.
---------------	--

<p>Modo de suspensión</p>	<p>En la pantalla del monitor, ve a Ajustes del monitor > Modo de suspensión para establecer el modo de suspensión. Hay dos opciones disponibles para el modo de suspensión:</p> <ul style="list-style-type: none"> • Solo audio: La monitorización de video se detiene y el audio continúa cuando la pantalla está apagada. • Modo VOX (predeterminado): Tanto la monitorización de video como de audio se detienen cuando la pantalla está apagada. La monitorización de sonido y video se activará solo cuando se detecte llanto o un sonido fuerte.
<p>Desactivar la luz LED de la cámara</p>	<p>En la pantalla del monitor, ve a Ajustes de la cámara > Iluminación LED para establecer el modo de luz LED deseado:</p> <ul style="list-style-type: none"> • Automático (predeterminado): La luz indicadora LED se activa automáticamente durante el día y se desactiva por la noche. • Encendido • Apagado

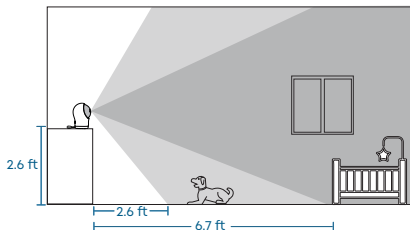
Montaje de la cámara

Opción 1: En la pared

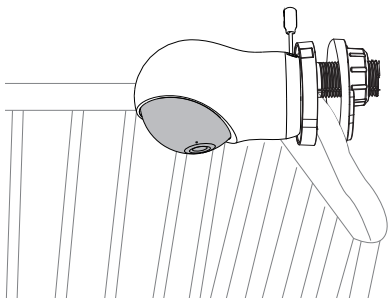


-  Prepara un cable de alimentación más largo si el incluido es demasiado corto para la instalación de 2,4 metros.

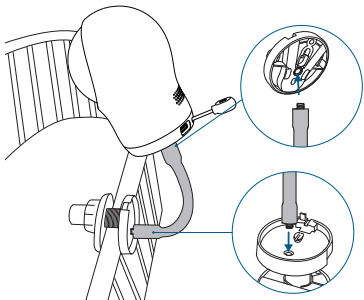
Opción 2: En la mesa o estantería




Opción 3: En la cuna



Opción 4: En la cuna (con brazo flexible)



Actualización OTA

 Asegúrate de que la cámara y el monitor estén siempre utilizando la última versión del firmware.

Para ver la versión y actualizar manualmente:

1. Asegúrate de que el dispositivo esté añadido a la lista de dispositivos en la aplicación de eufy.

2. Cámara OTA

Abre la aplicación de eufy y ve a Perfil > Mis dispositivos > Ajustes > Acerca del dispositivo > Buscar actualización de firmware.

3. Monitor OTA

En la pantalla del monitor, toca Ajustes del monitor > Acerca del dispositivo > Actualizaciones de firmware.

Consulta <http://support.eufy.com/s/> para obtener más información.

Dans la boîte



Caméra



Câble d'alimentation
de la caméra



Adaptateur
secteur



Plaque de
montage



Kit de vis



Guide de
démarrage
rapide

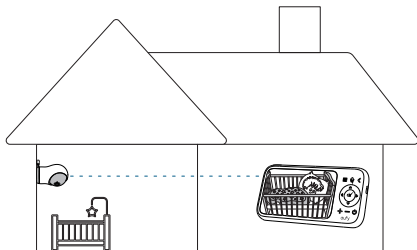
Utiliser votre caméra et votre moniteur

Allumer

Appuyez et maintenez enfoncés les boutons d'alimentation pendant 2 secondes pour allumer la caméra et le moniteur.

Afficher la vidéo en direct sur le moniteur

Lorsqu'ils sont allumés, la caméra et le moniteur se connectent automatiquement et vous permettent de visualiser le flux vidéo en direct sur l'écran du moniteur.



Afficher la vidéo en direct sur votre téléphone

Pour contrôler votre caméra et regarder des vidéos en direct, où que vous soyez :

1. Téléchargez et installez l'application eufy depuis l'App Store (appareils iOS) ou Google Play (appareils Android), puis créez un compte.



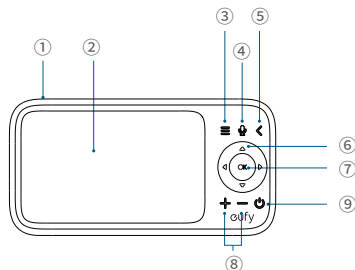
2. Scannez le code QR situé au bas de la base de la caméra pour ajouter la caméra à la liste des appareils sur l'application eufy.



3. Suivez les instructions de l'application pour connecter la caméra et le moniteur à votre réseau Wi-Fi.

30 FR

Moniteur - Commandes des boutons



- ① Microphone
- ② Écran
- ③ Bouton Menu
- ④ Bouton de conversation
 - Appuyez et maintenez pour parler à la caméra.
- ⑤ Bouton Retour
- ⑥ Boutons de navigation
- ⑦ Bouton OK / Zoom
- ⑧ Boutons Volume + / -
- ⑨ Bouton d'alimentation
 - Verrouiller / Déverrouiller l'écran : Appuyez.
 - Marche/arrêt : Appuyez et maintenez enfoncé pendant 2 secondes.

FR 31

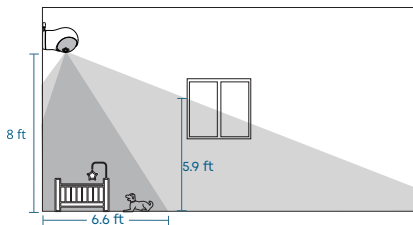
Moniteur - Caractéristiques clés

Alertes	<p>Suivez les instructions de démarrage rapide sur l'écran pour activer/désactiver l'alerte sonore et sélectionner les types d'alerte souhaités :</p> <ul style="list-style-type: none">• Pleurs - envoie des alertes lorsque des pleurs de bébé sont détectés.• Sons forts - envoie des alertes lorsque le son détecté atteint le niveau sonore prédéfini.• Température anormale - envoie des alertes lorsque la température ambiante mesurée dépasse le niveau prédéfini.• Détection de mouvement Activer cette fonction pour détecter instantanément tout mouvement.
----------------	--

Mode veille	<p>Sur l'écran du moniteur, allez dans Paramètres du moniteur > Mode veille pour régler le mode veille. Deux options sont disponibles pour le mode veille :</p> <ul style="list-style-type: none">• Audio uniquement - la surveillance vidéo s'arrête et l'audio continue lorsque l'écran est éteint.• Mode VOX (par défaut) - la surveillance vidéo et audio s'arrête lorsque l'écran est éteint. La surveillance audio et vidéo ne sera activée que lorsqu'un pleur ou un son fort sera détecté.
Désactiver la lumière LED de la caméra	<p>Sur l'écran du moniteur, allez dans Paramètres de la caméra > Éclairage LED pour régler le mode d'éclairage LED selon vos préférences :</p> <ul style="list-style-type: none">• Auto (par défaut) - Le voyant LED est automatiquement activé pendant la journée et désactivé pendant la nuit.• Activé• Désactivé

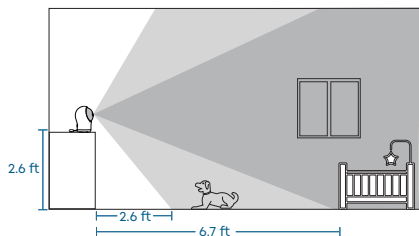
Installer la caméra

Option 1 : Sur le mur

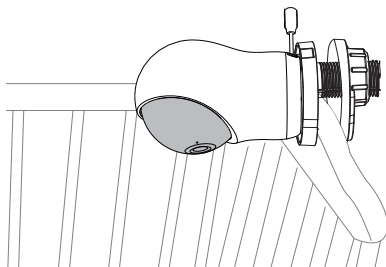


💡 Préparez un câble d'alimentation plus long si celui fourni est trop court pour une installation de 2,4 m.

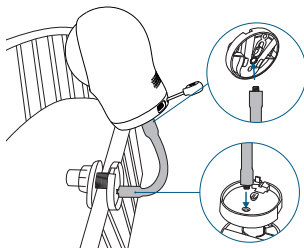
Option 2 : Sur une table ou une étagère




Option 3 : Sur le berceau



Option 4 : Sur le berceau (avec bras flexible)



Mise à jour OTA

 Assurez-vous que la caméra et le moniteur utilisent toujours la dernière version du micrologiciel.

Pour afficher la version et la mettre à jour manuellement :

1. Assurez-vous que l'appareil est ajouté à la liste des appareils dans l'application eufy.

2. Caméra OTA

Ouvrez l'application eufy, puis allez dans Moi > Mes appareils > Paramètres > À propos de l'appareil > Vérifier les mises à jour du micrologiciel.

3. Moniteur OTA

Sur l'écran du moniteur, appuyez sur Paramètres du moniteur > À propos de l'appareil > Mises à jour du micrologiciel.

Veuillez consulter <http://support.eufy.com/s/> pour plus de détails.

Contenuto della confezione



Fotocamera



Cavo di alimentazione della fotocamera



Adattatore di alimentazione



Piastra di montaggio



Pacchetto di viti



Guida rapida

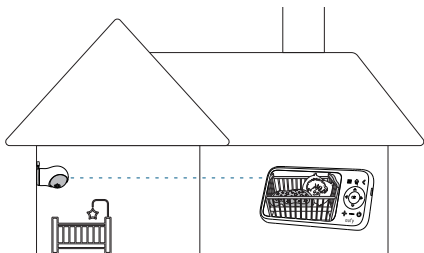
Utilizzo della fotocamera e del monitor

Accensione

Premere e tenere premuti i pulsanti di accensione per 2 secondi per accendere la fotocamera e il monitor.

Visualizza il video in diretta sul monitor

Quando è accesa, la telecamera si collega automaticamente al monitor e puoi visualizzare immediatamente il flusso video in diretta sullo schermo del monitor.



Visualizza il video in diretta sul tuo telefono

Per controllare la tua fotocamera e guardare video in diretta ovunque:

1. Scarica e installa l'app eufy dall'App Store (dispositivi iOS) o da Google Play (dispositivi Android) e registrati per un account.

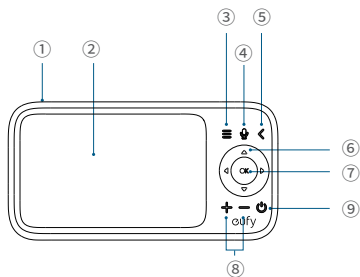


2. Scansiona il codice QR situato nella parte inferiore della base della fotocamera per aggiungere la fotocamera all'elenco dei dispositivi nell'app eufy.



3. Segui le istruzioni nell'app per collegare la telecamera e il monitor alla rete Wi-Fi.

Monitor - Funzioni e controlli



- ① Microfono
- ② Schermo
- ③ Pulsante Menu
- ④ Pulsante di conversazione
 - Premere e tenere premuto per parlare alla fotocamera.
- ⑤ Pulsante di ritorno
- ⑥ Pulsanti di navigazione
- ⑦ Pulsante OK / Zoom
- ⑧ Pulsanti di volume Su / Giù
- ⑨ Pulsante di accensione
 - Blocca / Sblocca Schermo: premere
 - Accensione / Spegnimento: tenere premuto per 2 secondi

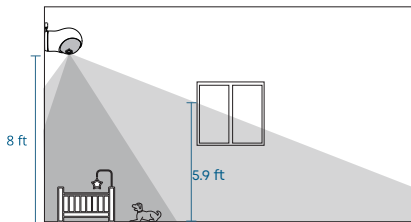
Monitor - Caratteristiche principali


Avviso	<p>Seguire le istruzioni rapide di avvio sul monitor per accendere/ spegnere l'allarme sonoro e selezionare i tipi di allarme desiderati:</p> <ul style="list-style-type: none">• Pianto - invia avvisi quando viene rilevato il pianto del bambino.• Suono forte - invia avvisi quando il suono raggiunge il livello di volume preimpostato.• Temperatura Anomala - invia avvisi quando la temperatura ambiente misurata supera il livello preimpostato.• Rilevamento del movimento - Accendilo per rilevare immediatamente qualsiasi movimento.
---------------	--

<p>Modalità riposo</p>	<p>Sullo schermo del monitor, vai su Impostazioni del monitor > Modalità Sleep per impostare la modalità riposo. Sono disponibili due opzioni per la modalità riposo:</p> <ul style="list-style-type: none"> • Solo audio – il monitoraggio video si interrompe e l'audio continua quando lo schermo è spento. • Modalità VOX (predefinita) – sia il monitoraggio video che quello audio si interrompono quando lo schermo è spento. Il monitoraggio audio e video verrà attivato solo quando viene rilevato un pianto o un suono forte.
<p>Disattiva la luce LED della fotocamera</p>	<p>Sul monitor, vai su Impostazioni fotocamera > Illuminazione LED per impostare la modalità di luce LED desiderata:</p> <ul style="list-style-type: none"> • Automatico (predefinito) – la spia LED si attiva automaticamente durante il giorno e si disattiva di notte. • Acceso • Spento

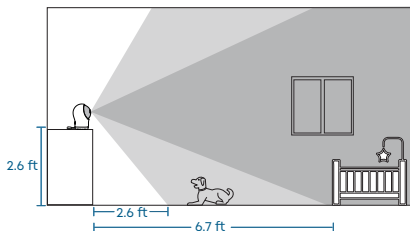
Montaggio della fotocamera

Opzione 1: Sulla parete

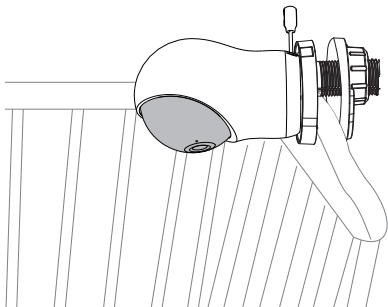


-  Prepara un cavo di alimentazione più lungo se quello incluso è troppo corto per un'installazione di 2,4 metri.

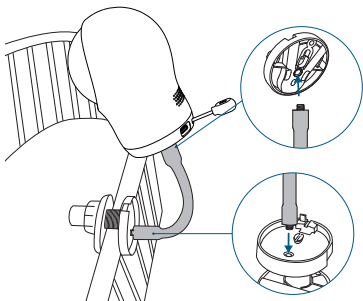
Opzione 2: Sul tavolo o sullo scaffale



Opzione 3: Sulla culla



Opzione 4: Sul lettino (con braccio flessibile)



Aggiornamento OTA

 Assicurati che la fotocamera e il monitor utilizzino sempre l'ultima versione del firmware.

Per visualizzare la versione e aggiornare manualmente:

1. Assicurati che il dispositivo sia aggiunto all'elenco dei dispositivi sull'app eufy.

2. Camera OTA

Apri l'app eufy e vai su Me > I miei dispositivi > Impostazioni > Informazioni sul dispositivo > Verifica aggiornamenti firmware.

3. Monitor OTA

Sullo schermo del monitor, tocca Impostazioni monitor > Informazioni sul dispositivo > Aggiornamenti firmware.

Consulta <http://support.eufy.com/s/> per ulteriori dettagli.

パッケージ内容



カメラ



USB-A & USB-C ケーブル



USB 充電器



取り付けマウント



プレート取り付け
用ネジとアンカー
× 3



クイックスタートガイド

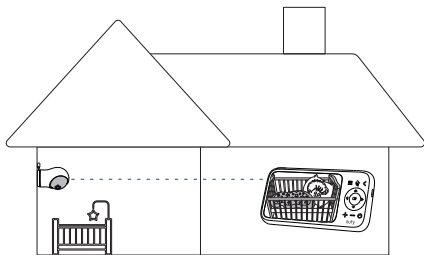
使用方法

電源オン

電源ボタンを2秒間長押しして、カメラとモニターの電源をオンにします。

モニターでライブビデオを見る

電源を入れると、カメラとモニターが自動的に接続され、モニター画面にライブビデオが表示されます。



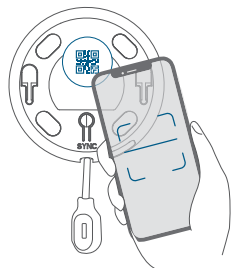
モニターでライブビデオを見る

遠隔でカメラを操作して、ライブビデオを視聴する手順：

1. App Store (iOS 機器) または Google Play (Android 機器) から Eufy アプリをインストールし、アカウント登録をしてください。

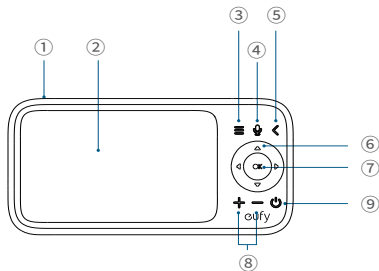


2. カメラの底面にある QR コードをスキャンして、Eufy アプリの機器一覧に本製品を追加します。




3. アプリ内の指示に従って、カメラとモニターを Wi-Fi ネットワークに接続します。

各部分の名称



- ① マイク
- ② 液晶画面
- ③ メニューボタン
- ④ 通話ボタン
 - 押しながら話します。
- ⑤ 戻るボタン
- ⑥ ナビゲーションボタン
- ⑦ OK / ズームボタン
- ⑧ 音量アップ / ダウンボタン
- ⑨ 電源ボタン
 - 画面のロック / ロック解除 : 1 回押し
 - 電源オン / オフ : 2 秒間長押し

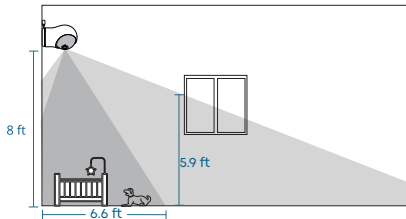
主な機能 (モニター)


 アラート	<p>モニターの設定指示に従って、アラートのオン/オフやアラート検知のタイプを選択してください。</p> <ul style="list-style-type: none">• 泣き声 - 赤ちゃんの泣き声が検知されるとアラートを送信します。• 大きな音 - プリセットのサウンドレベルに達したときにアラートを送信します。• 異常温度 - 室温が事前に設定された範囲を超えたときにアラートを送信します。Eufy アプリでその他のアラート設定を行なってください。• モーション検知 有効にすると、動体を検知すると、すぐに通知を受信します。モニターとアプリの両方に通知されます。
スリープモード	<p>モニターで、[設定]>[スリープモード]に移動して、スリープモードを設定します。スリープモードには2つのオプションがあります。</p> <ul style="list-style-type: none">• 音声のみ - 画面がオフのときにビデオ監視が停止し、音声の監視のみ続行されます。• VOX モード (デフォルト) - 画面がオフになると、ビデオと音声の両方の監視が停止します。泣き声や大きな音が検知された場合のみアクティブになります。

カメラのLEDライト	<p>モニターで、[カメラ設定]>[ライトの設定]に移動して、LEDライトのモードを設定します。</p> <ul style="list-style-type: none">• 自動 (デフォルト) - LED インジケータは、日中は自動的に点灯し、夜間は消灯します。• オン• 消灯
------------	---

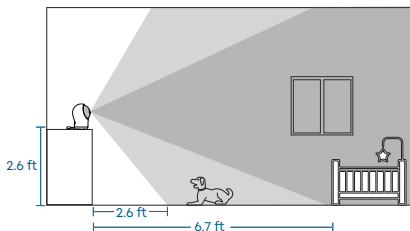
カメラの取り付け

方法 1: 壁に取り付ける

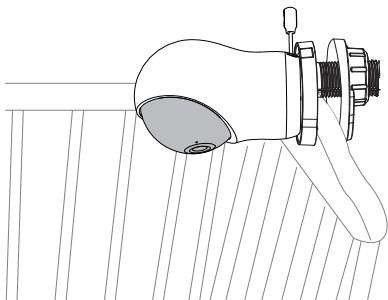


 付属の電源ケーブルが短すぎる場合は、別の長い電源ケーブルを使用ください。

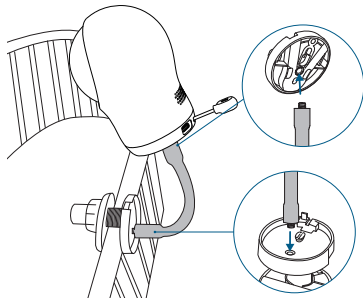
方法 2: テーブルまたは棚の上



方法 3: ベビーベッドの柵



方法 4: ベビーベッドの柵 (別売りスタンド (T8354121-80) を使用する場合)



ファームウェア更新

💡 カメラとモニターが常に最新のファームウェアバージョンを使用しているか、確認してください。

バージョンの確認方法と更新方法:

1. 本製品が Eufy アプリの機器一覧に追加されていることを確認します。

2. カメラ:

Eufy アプリを開き、[設定]>[一般]>[デバイス情報]>[ファームウェアの更新を確認する]をタップします。

3. モニター:

モニター画面で、[モニター設定]>[デバイス]>[ファームウェアのアップデートについて]をタップします。

Inhoud van de doos



Camera



Cameravoedingskabel



Voedingsadapter



Montageplaat



Schroeven



Beknopte handleiding

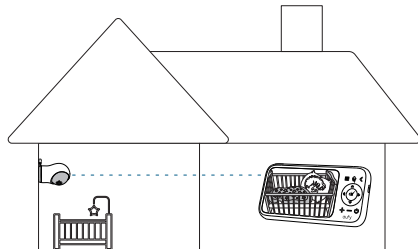
Je camera en monitor gebruiken

Inschakelen

Houd de aan/uit-knoppen 2 seconden ingedrukt om de camera en de monitor in te schakelen.

Bekijk live video op de monitor

Wanneer ingeschakeld, zijn de camera en de monitor automatisch verbonden en kunt u nu de live videostream op het monitorscherm bekijken.



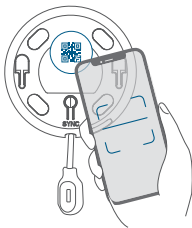
Bekijk live video op je telefoon

Om je camera te bedienen en live video vanaf elke locatie te bekijken:

1. Download en installeer de eufy-app vanuit de App Store (iOS-apparaten) of Google Play (Android-apparaten) en maak een account aan.

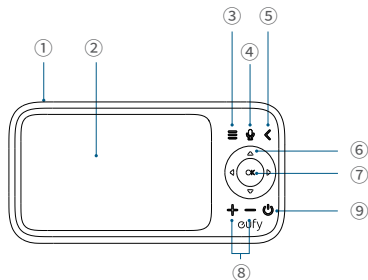


2. Scan de QR-code aan de onderkant van de camerabasis om de camera toe te voegen aan de apparatenlijst in de eufy-app.



3. Volg de in-app instructies om de camera en monitor aan te sluiten op je Wi-Fi-netwerk.

Monitor - Knopbedieningen



- ① Microfoon
- ② Scherm
- ③ Menuknop
- ④ Praatknop
 - Druk en houd ingedrukt om tegen de camera te spreken.
- ⑤ Terugknop
- ⑥ Navigatieknoppen
- ⑦ OK / Zoom-knop
- ⑧ Volume omhoog / omlaag knoppen
- ⑨ Aan/Uitknop
 - Scherm vergrendelen / ontgrendelen: druk op
 - Aan- / uitschakelen: druk en houd 2 seconden vast

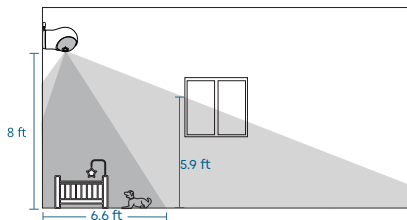
Monitor - Belangrijkste kenmerken

Waarschuwing	<p>Volg de snelstartinstructies op het scherm om het geluidsalarm aan/uit te zetten en de gewenste alarmtypen te selecteren:</p> <ul style="list-style-type: none">• Huilen - stuurt meldingen wanneer er babygehuil wordt gedetecteerd.• Hard geluid - stuurt waarschuwingen wanneer het geluid het vooraf ingestelde geluidsniveau bereikt.• Abnormale temperatuur - stuur waarschuwingen wanneer de gemeten kamertemperatuur het vooraf ingestelde bereik overschrijdt.• Bewegingsdetectie Zet het aan om direct beweging te detecteren.
---------------------	--

Slaapstand	<p>Op het monitorscherm gaat u naar Monitorinstellingen > Slaapstand om de slaapstand in te stellen. Er zijn twee opties beschikbaar voor de slaapstand:</p> <ul style="list-style-type: none">• Alleen audio - de videobewaking stopt en de audio gaat door wanneer het scherm uitgeschakeld is.• VOX-modus (standaard) - zowel video- als audiobewaking stopt wanneer het scherm uitgeschakeld is. Geluids- en videobewaking wordt alleen geactiveerd wanneer gehuil of hard geluid wordt gedetecteerd.
LED-lamp van de camera uitschakelen	<p>Op het monitorscherm ga je naar Camera-instellingen > LED-verlichting om de LED-lichtmodus naar wens in te stellen.</p> <ul style="list-style-type: none">• Automatisch (standaard) - LED-indicatorlampje wordt automatisch overdag geactiveerd en 's nachts gedeactiveerd.• Aan• Uit

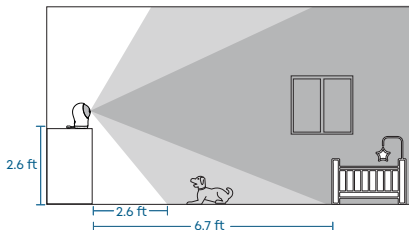
Het monteren van de camera

Optie 1: Aan de muur

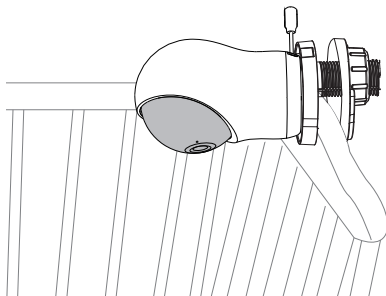


💡 Bereid een langere voedingskabel voor als de meegeleverde kabel te kort is voor een installatie van 2,4 m.

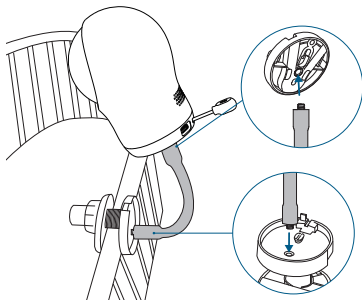
Optie 2: Op de tafel of op de plank



Optie 3: Op het wiegje



Optie 4: Aan het ledikant (met zwanenhalsarm)



OTA bijwerken

 Zorg ervoor dat de camera en monitor altijd de nieuwste firmwareversie gebruiken.

Om de versie te bekijken en handmatig bij te werken:

1. Zorg ervoor dat het apparaat is toegevoegd aan de apparatenlijst in de eufy-app.

2. Camera OTA

Open de eufy-app en ga naar Ik > Mijn apparaten > Instellingen > Over dit apparaat > Controleren op firmware-update.

3. Monitor OTA

Op het monitorscherm tik je op Monitorinstellingen > Over apparaat > Firmware-updates.

Raadpleeg <http://support.eufy.com/s/> voor meer details.

Conteúdo da Embalagem



Câmara



Cabo de Alimentação da Câmera



Adaptador de Energia



Placa de instalação



Pacote de parafusos



Guia de início rápido

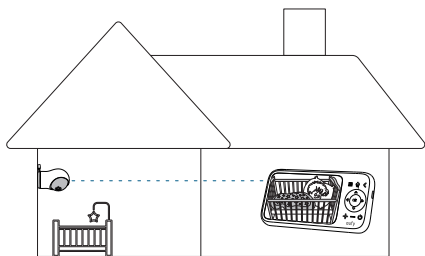
Usando Sua Câmera e Monitor

Ligar

Pressione e segure os botões de energia por 2 segundos para ligar a câmera e o monitor.

Visualize vídeo ao vivo no monitor

Quando ligados, a câmera e o monitor são automaticamente conectados, e você pode visualizar o fluxo de vídeo ao vivo na tela do monitor agora.



Visualize Vídeo ao Vivo no Seu Telefone

Para controlar sua câmera e assistir vídeo ao vivo de qualquer lugar:

1. Baixe e instale o aplicativo eufy na App Store (dispositivos iOS) ou no Google Play (dispositivos Android) e crie uma conta.

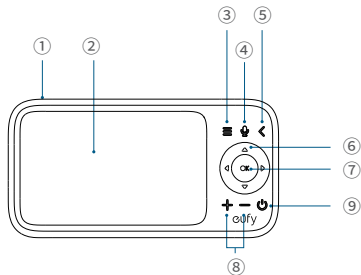


2. Escaneie o código QR na parte inferior da base da câmera para adicionar a câmera à lista de dispositivos no aplicativo eufy.



3. Siga as instruções no aplicativo para conectar a câmera e o monitor à sua rede Wi-Fi.

Monitor - Controlos de Botão



- ① Microfone
- ② Tela
- ③ Botão Menu
- ④ Botão de Falar
 - Pressione e mantenha pressionado para falar com a câmara.
- ⑤ Botão de Retorno
- ⑥ Botões de Navegação
- ⑦ Botão OK / Zoom
- ⑧ Botões de Aumentar / Diminuir Volume
- ⑨ Botão de Energia
 - Bloquear / Desbloquear Tela: Pressione
 - Ligar / Desligar: Pressione e segure por 2 segundos

Monitor - Principais Características

Alerta	<p>Siga as instruções de inicialização rápida no monitor para ligar/desligar o alerta sonoro e selecionar os tipos de alerta desejados:</p> <ul style="list-style-type: none">• Choro - envia alertas quando o choro do bebê é detectado.• Som Alto - envia alertas quando o som atinge o nível de som pré-definido.• Temperatura anormal - enviar alertas quando a temperatura ambiente medida exceder a faixa pré-definida.• Deteção de Movimento Ligue-o para detectar qualquer movimento instantaneamente.
Modo de Dormir	<p>Na tela do monitor, vá para Configurações do Monitor > Modo de Suspensão para definir o modo de suspensão. Duas opções estão disponíveis para o modo de sono:</p> <ul style="list-style-type: none">• Apenas Áudio - a monitorização de vídeo pára e o áudio continua quando o ecrã está desligado.• Modo VOX (padrão) - tanto a monitorização de vídeo como de áudio pára quando o ecrã está desligado. O monitoramento de som e vídeo será ativado somente quando for detectado choro ou som alto.

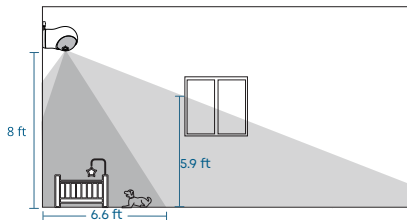
**Desativar
a luz
LED da
câmera**

Na tela do monitor, vá para
Configurações da Câmera >
Iluminação LED para definir o modo
de luz LED conforme desejado:

- **Auto (padrão)** - A luz indicadora LED é automaticamente ativada durante o dia e desativada à noite.
- **Ligado**
- **Desligada**

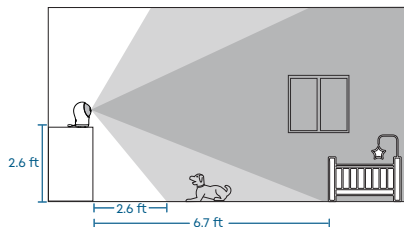
Montagem da câmera

Opção 1: Na Parede

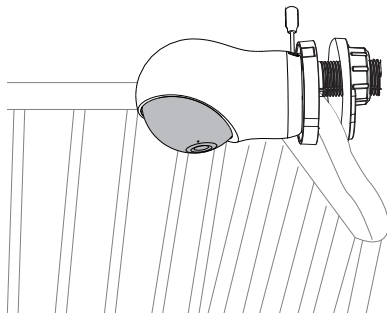


- 💡 Prepare um cabo de alimentação mais longo, caso o incluído seja muito curto para uma instalação de 8 pés (2,4 m).

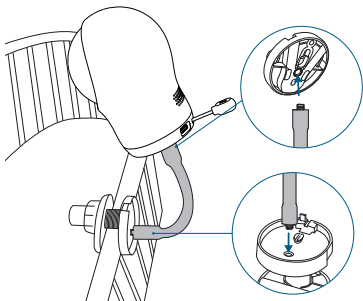
Opção 2: Na Mesa ou na Prateleira



Opção 3: No Berço



Opção 4: No Berço (com Braço Flexível)



Atualização OTA



Certifique-se de que a câmera e o monitor estejam sempre usando a versão mais recente do firmware.

Para visualizar a versão e atualizar manualmente:

1. Certifique-se de que o dispositivo esteja adicionado à lista de dispositivos no aplicativo eufy.

2. Câmera OTA

Abra o aplicativo eufy e vá em Eu > Meus Dispositivos > Configurações > Sobre o Dispositivo > Verificar Atualização de Firmware.

3. Monitor OTA

Na tela do monitor, toque em Configurações do Monitor > Sobre o Dispositivo > Atualizações de Firmware.

Consulte <http://support.eufy.com/s/> para mais detalhes.

تحديث البرنامج الثابت عبر الهواء (OTA)

احرص على استخدام الكاميرا وشاشة المراقبة دائماً لأحدث إصدار من البرنامج الثابت.



للإطلاع على الإصدار وتحديثه يدوياً:

1. تأكد من إضافة الجهاز إلى قائمة الأجهزة في تطبيق eufy.
 2. تحديث الكاميرا عبر الهواء
 3. تحديث شاشة المراقبة عبر الهواء
- على شاشة المراقبة، اضغط على إعدادات شاشة المراقبة < نبذة عن الجهاز > تحديثات البرنامج الثابت.

لمزيد من التفاصيل، ارجع إلى عنوان البريد الإلكتروني التالي: <http://support.eufy.com/s>

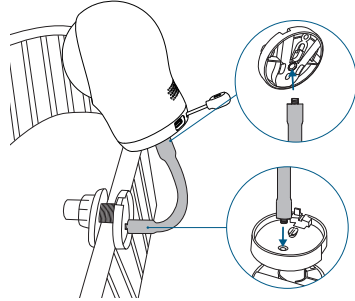
جهة الترجمة: شركة GLODOM LANGUAGE SOLUTIONS CO., LTD

عنوان مقر العمل: Area A-2, 4/F, Building B2, Digital Technology Park, Gaoxinnan 7th Road, High-Tech Industrial Park, Nanshan District, Shenzhen City, Guangdong Province, China

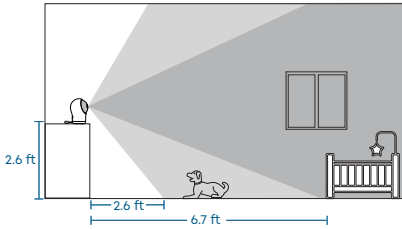
الهاتف: +86 (755) 4888 2399

البريد الإلكتروني: shenzhen@glodomtec.com

الخيار 4: على سرير الطفل (مع ذراع متحرك على شكل عنق الإوزة)



الخيار 2: على الطاولة أو الرف

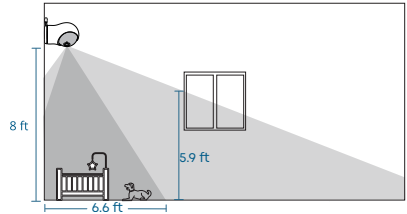


تعطيل الإضاءة
LED للكاميرا

على شاشة المراقبة، انتقل إلى إعدادات الكاميرا < الإضاءة
LED لتعيين وضع الإضاءة LED كما تريد:
• تلقائي (افتراضي) - يتم تنشيط إضاءة مؤشر LED تلقائياً
أثناء النهار وإلغاء تنشيطها في الليل.
قيد التشغيل
قيد إيقاف التشغيل

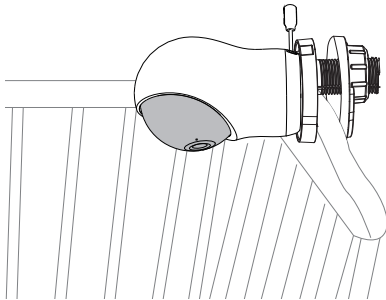
تثبيت الكاميرا

الخيار 1: على الجدار



جهاز كابل طاقة أطول إذا كان الكابل المرفق قصيراً جداً
للتثبيت على ارتفاع 8 أقدام (2.4 م).

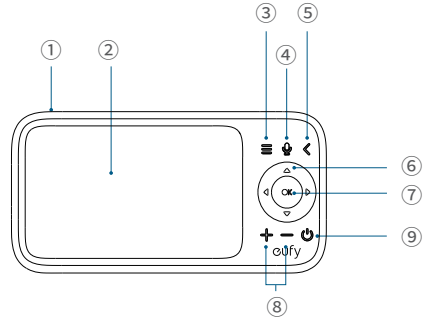
الخيار 3: على سرير الطفل



الميزات الأساسية لشاشة المراقبة

التنبيه	<p>اتبع تعليمات البدء السريع على شاشة المراقبة لتشغيل/إيقاف تشغيل التنبيه الصوتي، وحدد أنواع التنبيهات المطلوبة:</p> <p>البكاء - إرسال تنبيهات عند اكتشاف بكاء الطفل.</p> <p>الصوت العالي - إرسال تنبيهات عند وصول الصوت إلى المستوى المعين مسبقًا.</p> <p>درجة الحرارة غير الطبيعية - إرسال تنبيهات عند تجاوز درجة حرارة الغرفة للنطاق المعين مسبقًا.</p> <p>اكتشف مزيدًا من إعدادات التنبيهات في تطبيق eufy.</p> <p>اكتشاف الحركة</p> <p>شغّل لاكتشاف أي حركة على الفور. ستتلقى تنبيهات فورية على شاشة المراقبة وفي التطبيق.</p>
وضع السكون	<p>على شاشة المراقبة، انتقل إلى إعدادات المراقبة > وضع النوم لضبط وضع السكون. يوجد خياران لوضع السكون: الصوت فقط - تتوقف المراقبة عبر الفيديو وتستمر عبر الصوت عندما تكون الشاشة قيد التشغيل.</p> <p>• وضع VOX (الوضع الافتراضي) - تتوقف المراقبة عبر كل من الفيديو والصوت عندما تكون الشاشة قيد إيقاف التشغيل.</p> <p>لا يتم تنشيط المراقبة عبر الصوت والفيديو إلا عند اكتشاف بكاء أو صوت عالٍ.</p>

أزرار التحكم بشاشة المراقبة



- ① الميكروفون
- ② الشاشة
- ③ زر القائمة
- ④ زر التحدث
- اضغط مع الاستمرار للتحدث عبر الكاميرا.
- ⑤ زر الزرّوع
- ⑥ أزرار التنقل
- ⑦ موافق/زر التكبير/التصغير
- ⑧ زر خفض/رفع مستوى الصوت
- ⑨ زر الطاقة
- قفل/إيقاف التشغيل: اضغط
- التشغيل/إيقاف التشغيل: اضغط مع الاستمرار لمدة ثانيتين

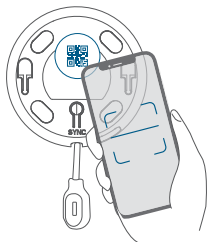
عرض فيديو مباشر على هاتفك

للتحكم في الكاميرا لديك ومشاهدة الفيديو المباشر من أي مكان:

1. قم بتنزيل تطبيق eufy من App Store (لأجهزة iOS) أو من Google Play (لأجهزة Android)، ثم سجّل للحصول على حساب.



2. امسح ضوئيًا رمز الاستجابة السريعة الموجود أسفل قاعدة الكاميرا لإضافة الكاميرا إلى قائمة الأجهزة في تطبيق eufy.



3. اتبع التعليمات داخل التطبيق لتوصيل الكاميرا والشاشة بشبكة Wi-Fi لديك.

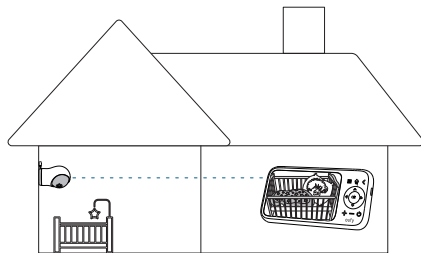
استخدام الكاميرا وشاشة المراقبة

التشغيل

اضغط مع الاستمرار على زر التشغيل لمدة ثانيتين لتشغيل الكاميرا وشاشة المراقبة.

عرض فيديو مباشر على شاشة المراقبة

عند تشغيل الجهاز، تتصل الكاميرا بشاشة المراقبة تلقائيًا، ويمكنك حينها مشاهدة البث المباشر على شاشة المراقبة.



محتويات العبوة



الكاميرا



كابل الطاقة للكاميرا



محول الطاقة



لوحة تثبيت



مجموعة براغي



دليل البدء السريع

Customer Service



12-month limited warranty
12-monatige eingeschränkte Garantie
Garantia limitada de 12 meses
Garantie limitée de 12 mois
12 mesi di garanzia limitata
通常保証 18 ヶ月 (延長あり)
Beperkte garantie van 12 maanden
12 meses de garantia limitada

ضمان محدود مدته 12 شهرًا



(US/CA) +1 (800) 988 7973
(UK) +44 (0) 1604 936200
(DE) +49 (0) 69 9579 7960
(中国) +86 400 0550 036
(日本) 03 4455 7823
(Egypt) +20 8000000826
(UAE) +971 8000320817
(Kuwait) +965 22069086
(KSA) +966 8008500030



support@eufy.com
support.au.eufy.com (AU)
support@anker.com (日本)



@EufyOfficial



@EufyOfficial



@EufyOfficial



FR

Cet appareil,
ses accessoires,
piles et cordons
se recyclent

À DÉPOSER
EN MAGASIN



OU

À DÉPOSER
EN DÉCHÈTERIE



Points de collecte sur
www.quefairedemesdechets.fr