

Benötigte Farben / Used Colors

Benötigte Farben Used Colors	Benötigte Farben Used Colors	Benötigte Farben Used Colors	Benötigte Farben Used Colors	Benötigte Farben Used Colors	Benötigte Farben Used Colors	Benötigte Farben Used Colors	Benötigte Farben Used Colors	Benötigte Farben Used Colors	
A 80 %	B 10 %	10 %	C	D	E	F	40 %	G 40 %	20 %
schwarz black	weiß white	schwarz black	schwarz black	schwarz black	schwarz black	schwarz black	schwarz black	schwarz black	schwarz black

75 % H	25 %	I	33 %	33 %	J	34 %	K	L
schwarz black	weiß white	schwarz black	schwarz black	schwarz black	schwarz black	schwarz black	schwarz black	schwarz black

M	60 % N 40 %	O	P	Q	R	S
schwarz black	weiß white	schwarz black	schwarz black	schwarz black	schwarz black	schwarz black



1. Die...
 2. Die...
 3. Die...
 4. Die...
 5. Die...
 6. Die...
 7. Die...
 8. Die...
 9. Die...
 10. Die...

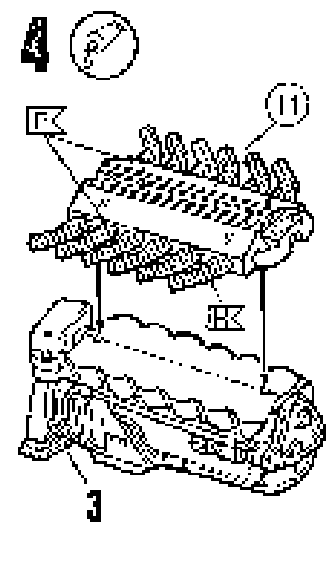
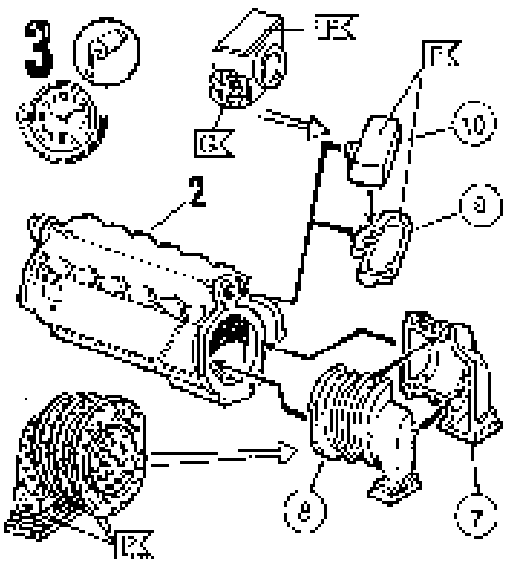
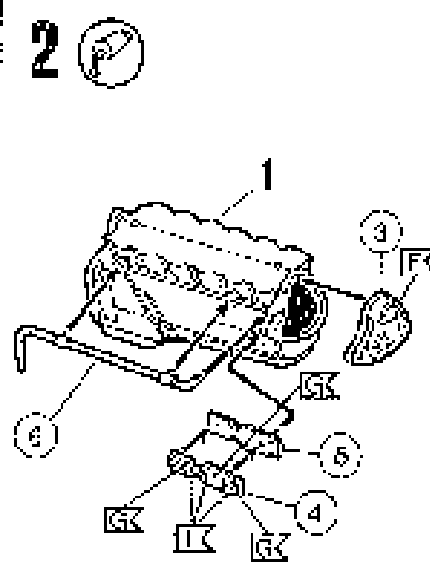
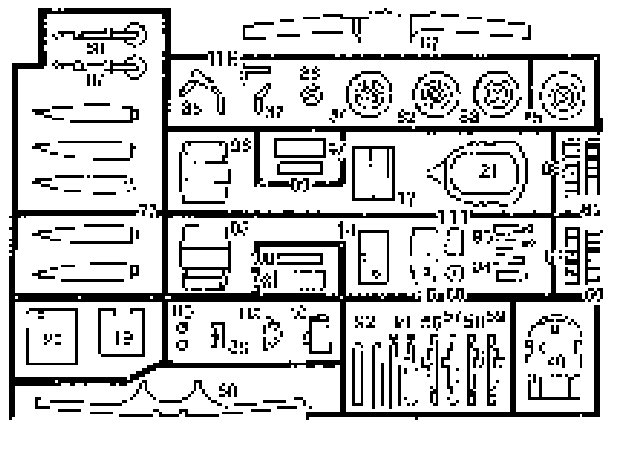
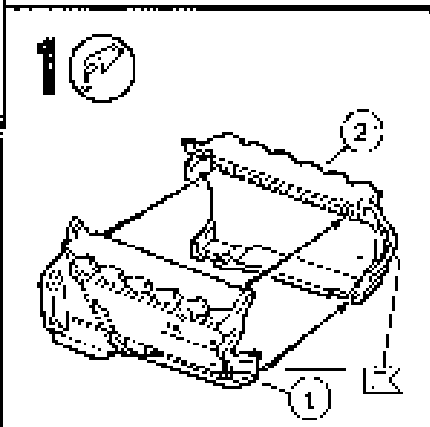
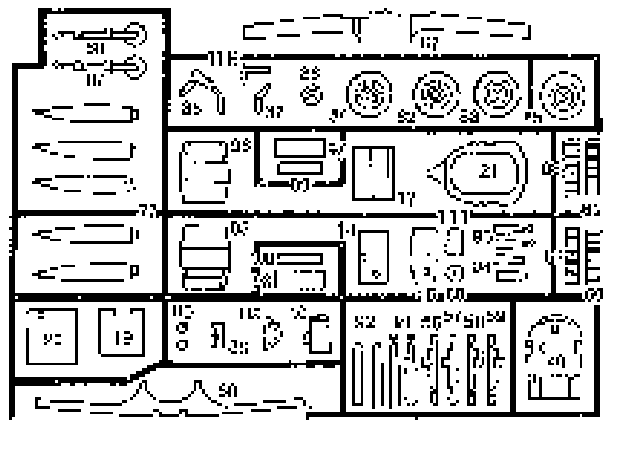
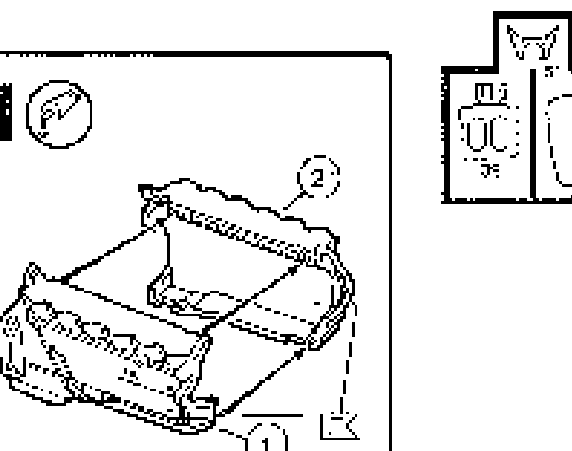
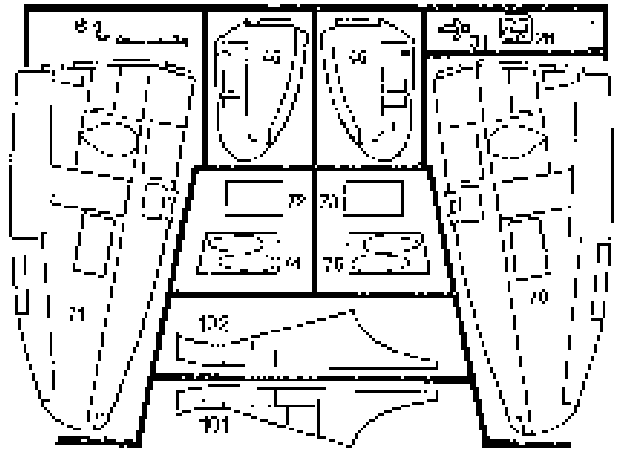
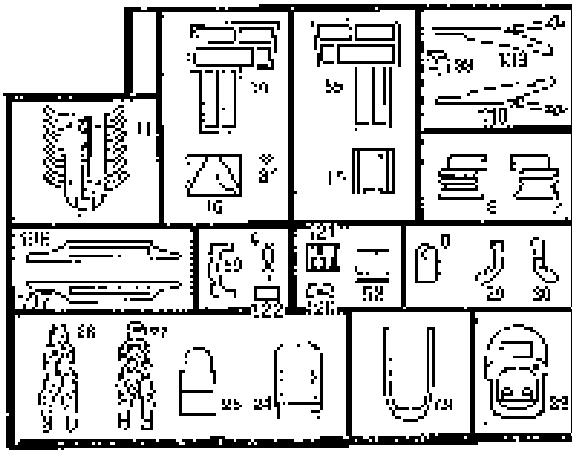
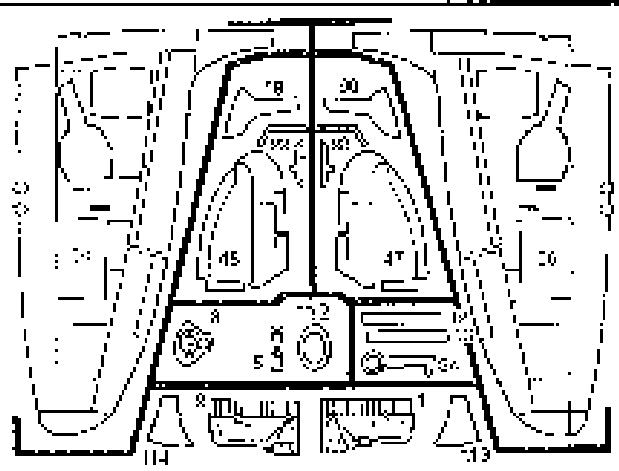
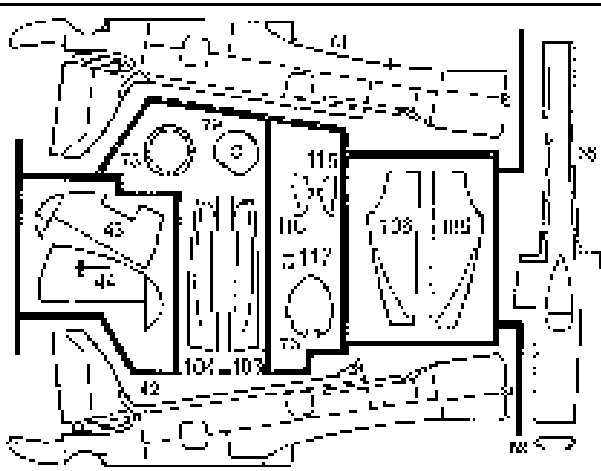


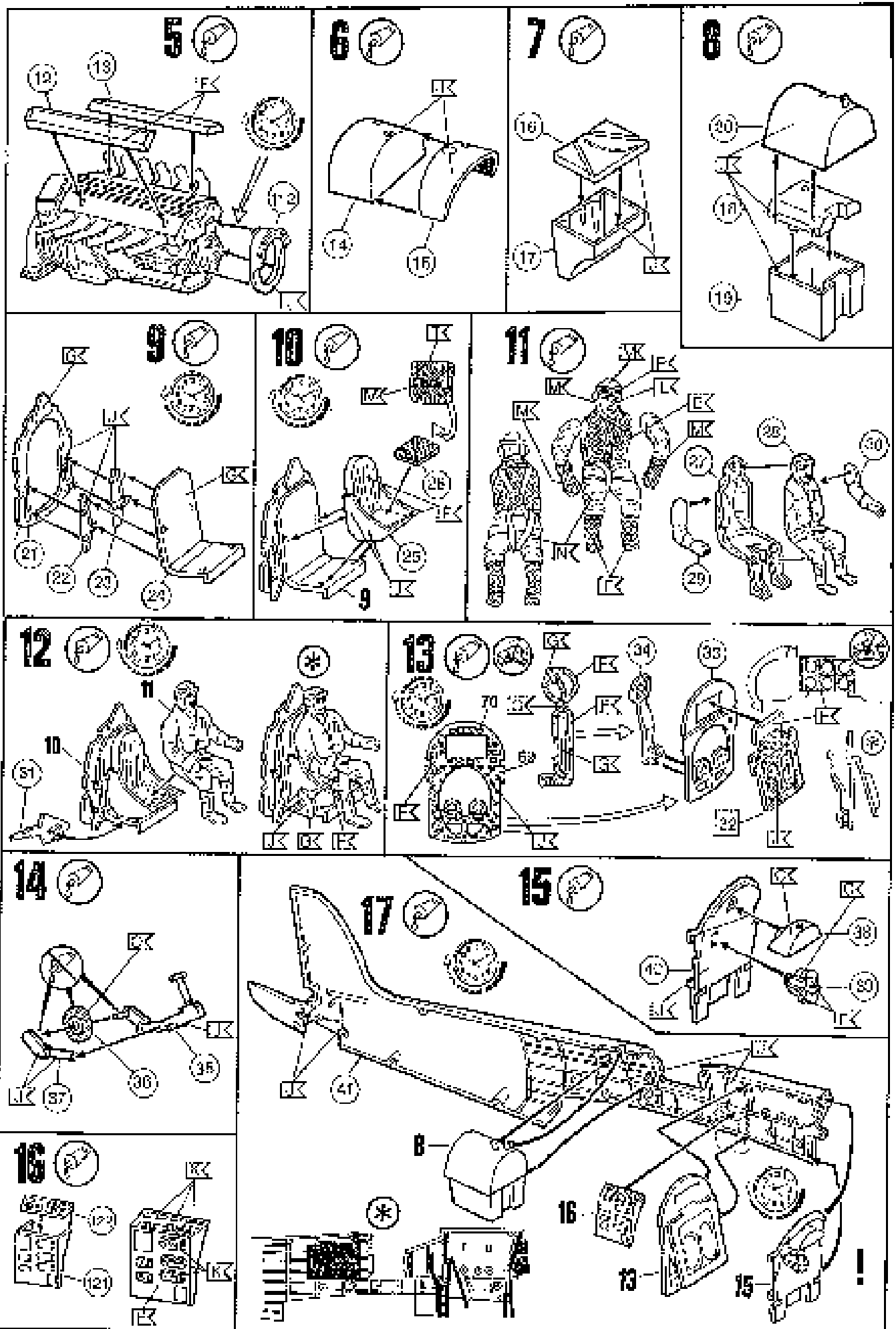
1. Die...
 2. Die...
 3. Die...
 4. Die...
 5. Die...
 6. Die...
 7. Die...
 8. Die...
 9. Die...
 10. Die...

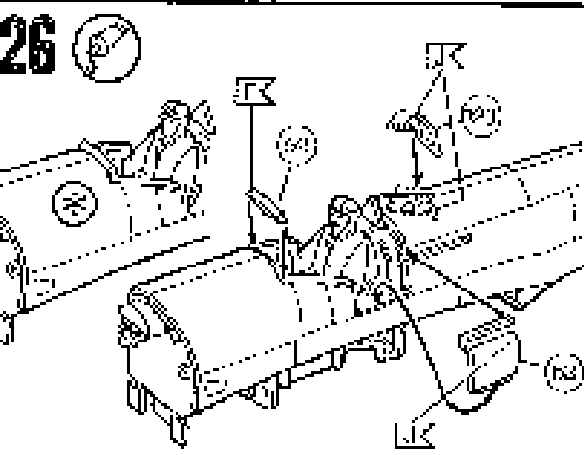
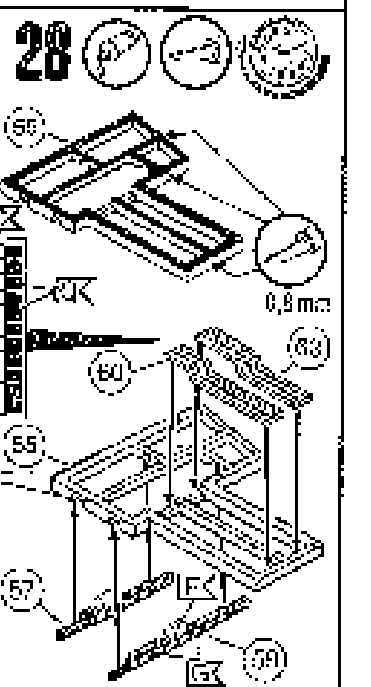
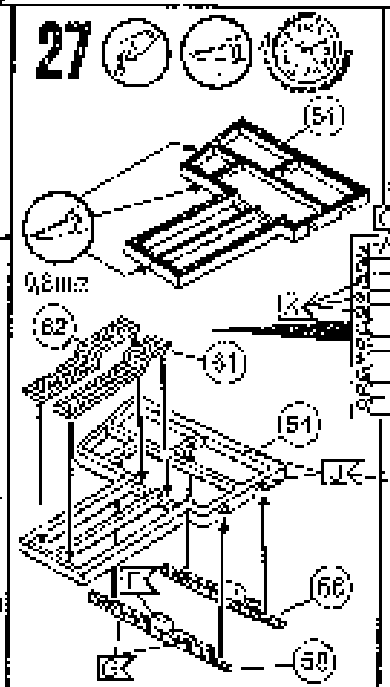
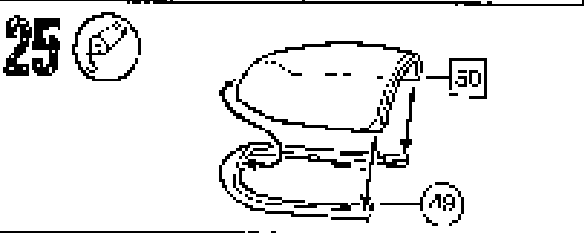
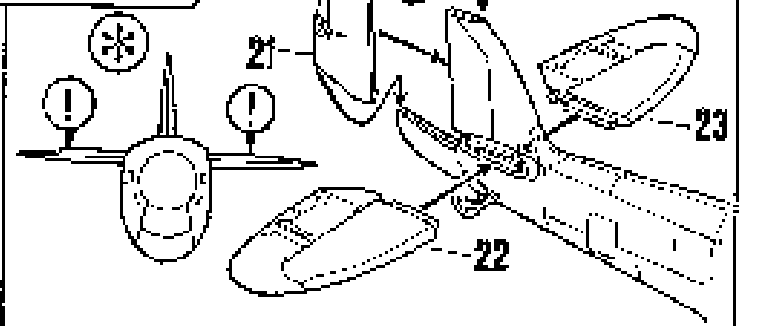
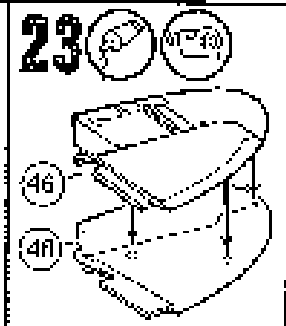
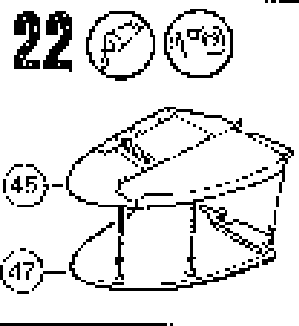
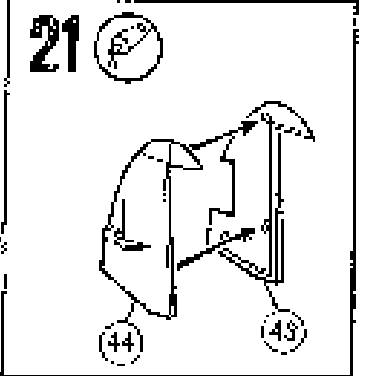
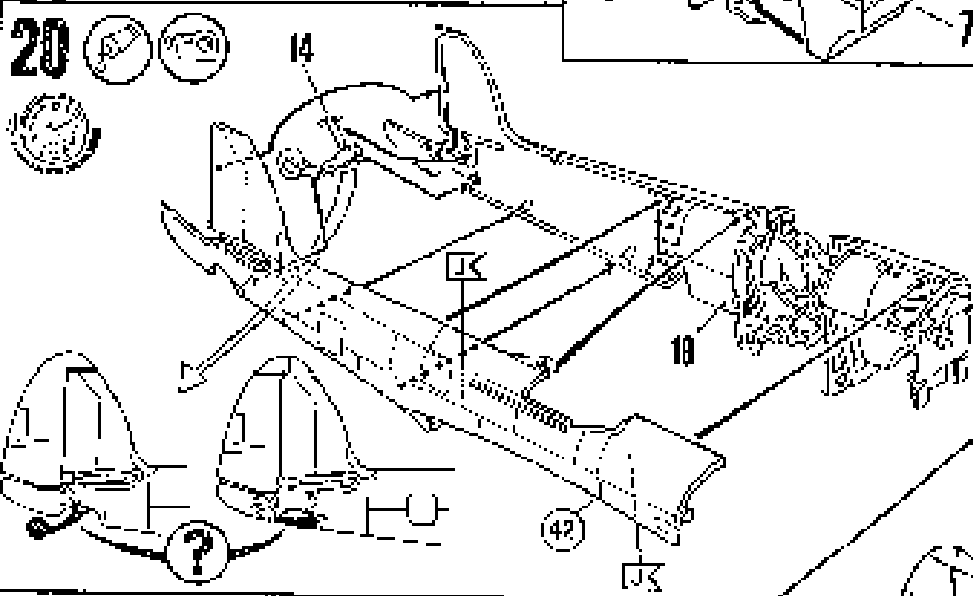
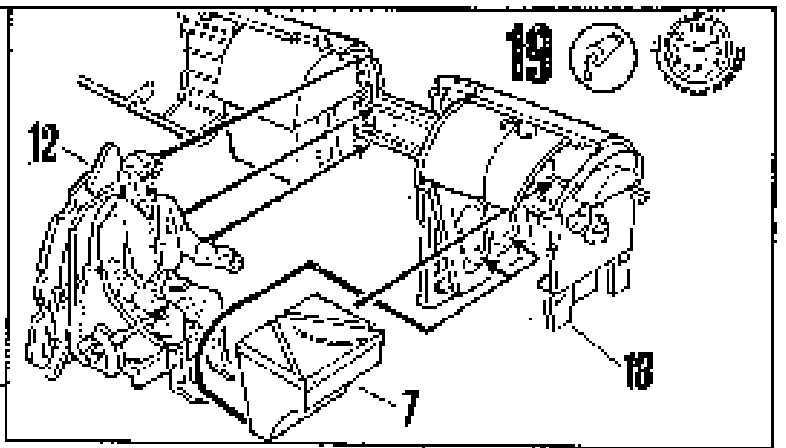
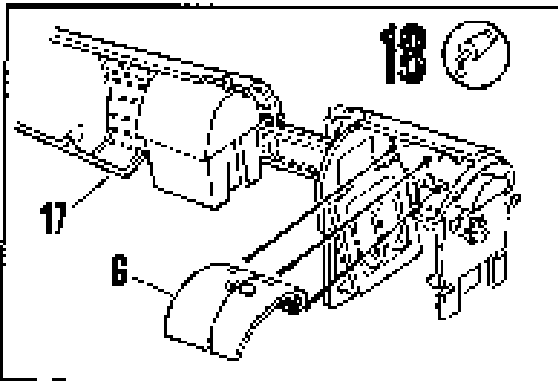
1. Die...
 2. Die...
 3. Die...
 4. Die...
 5. Die...
 6. Die...
 7. Die...
 8. Die...
 9. Die...
 10. Die...

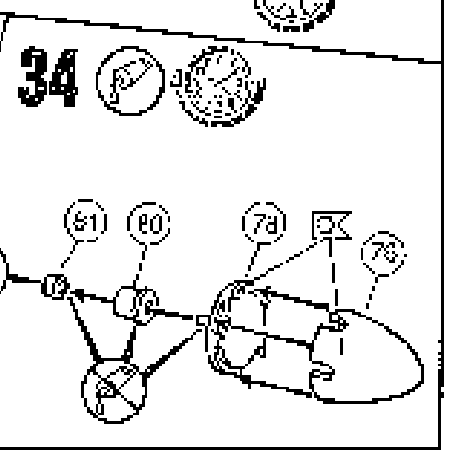
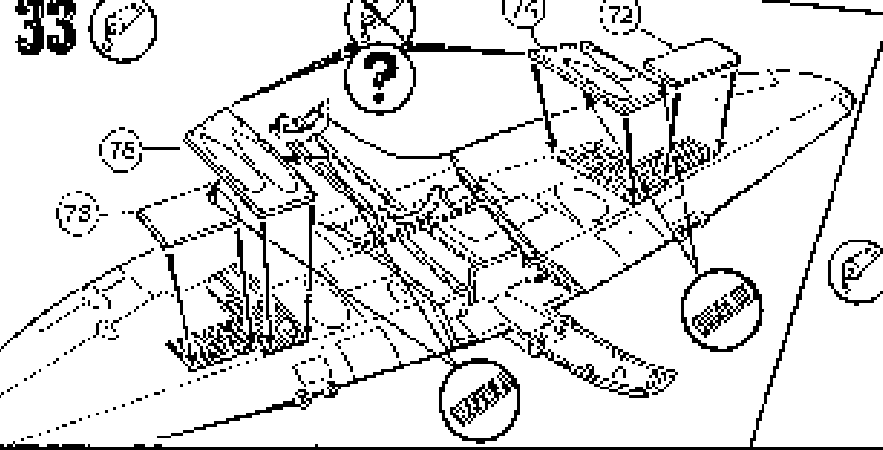
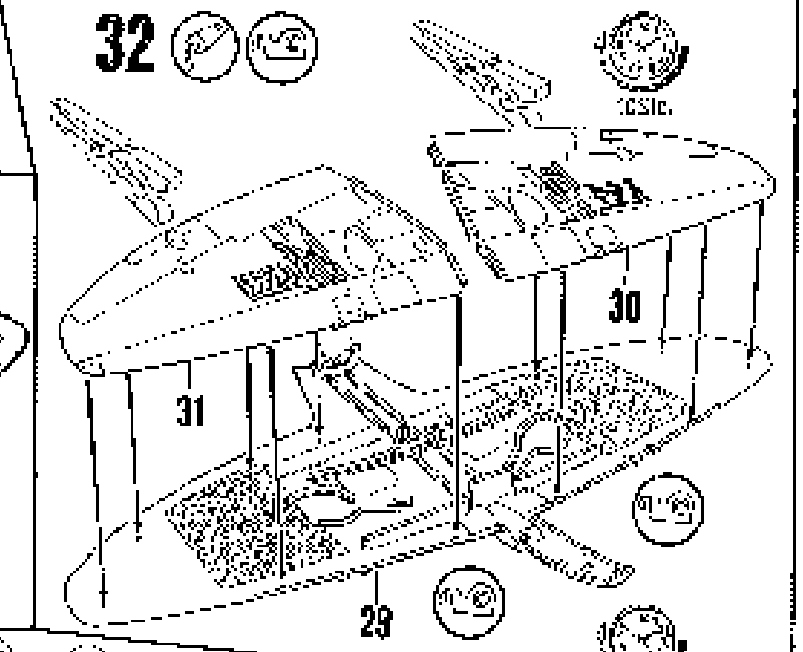
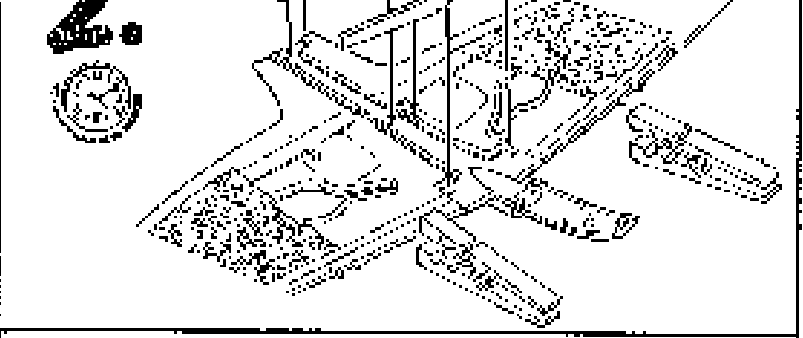
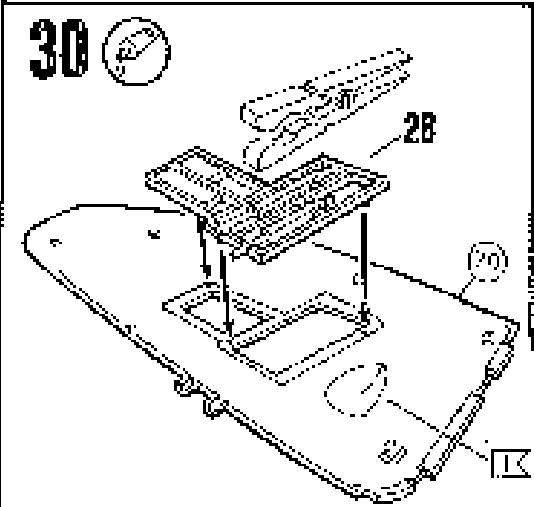
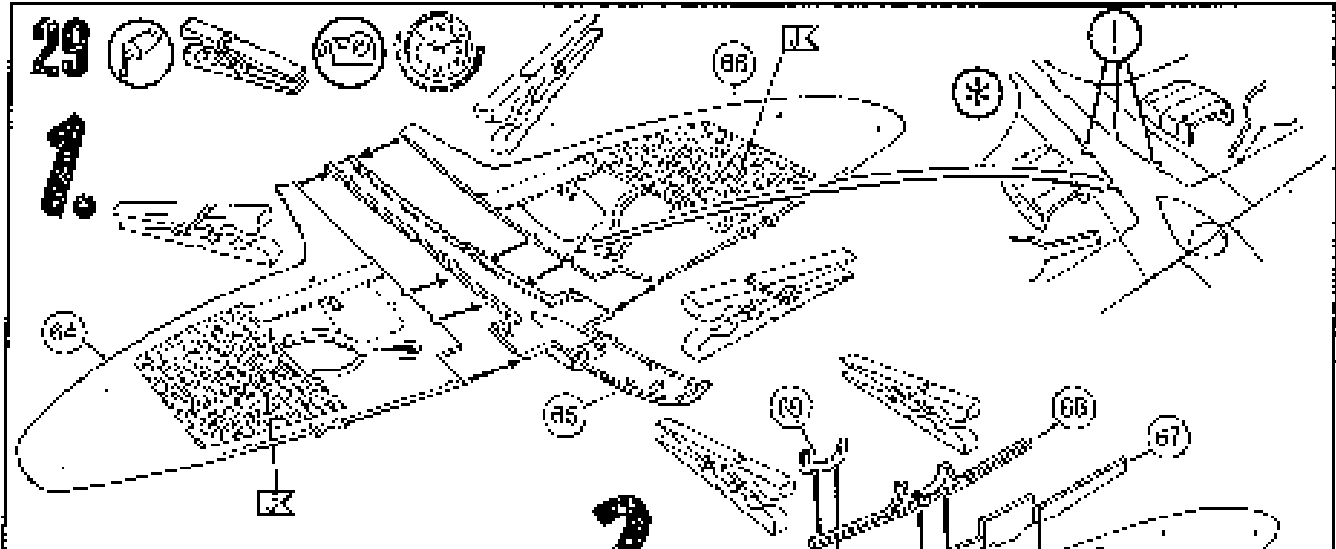
T

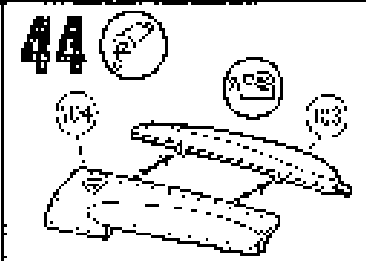
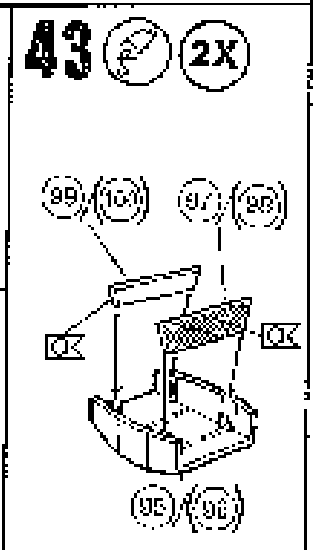
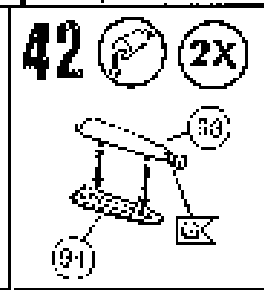
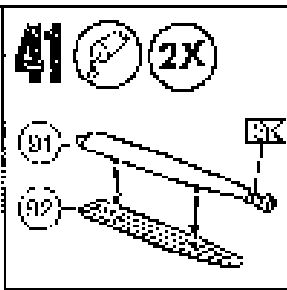
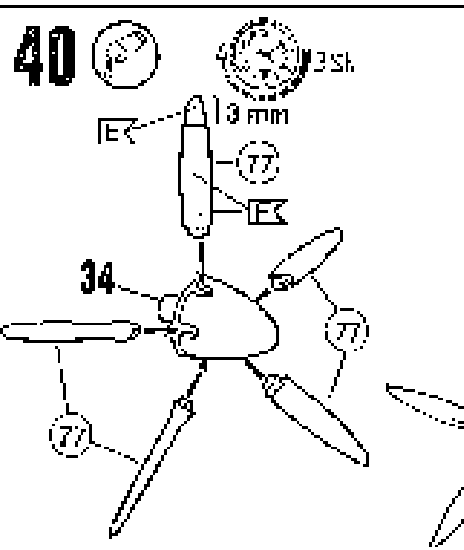
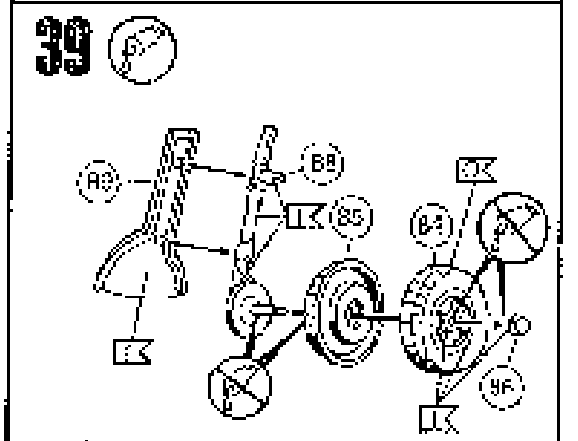
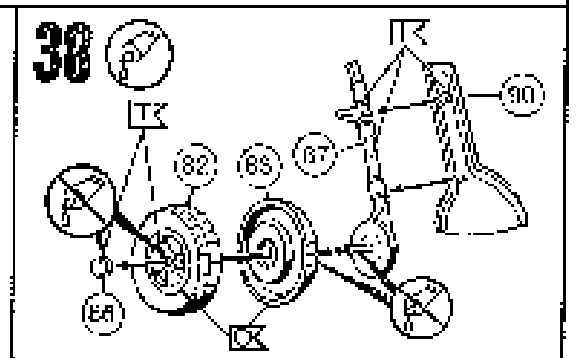
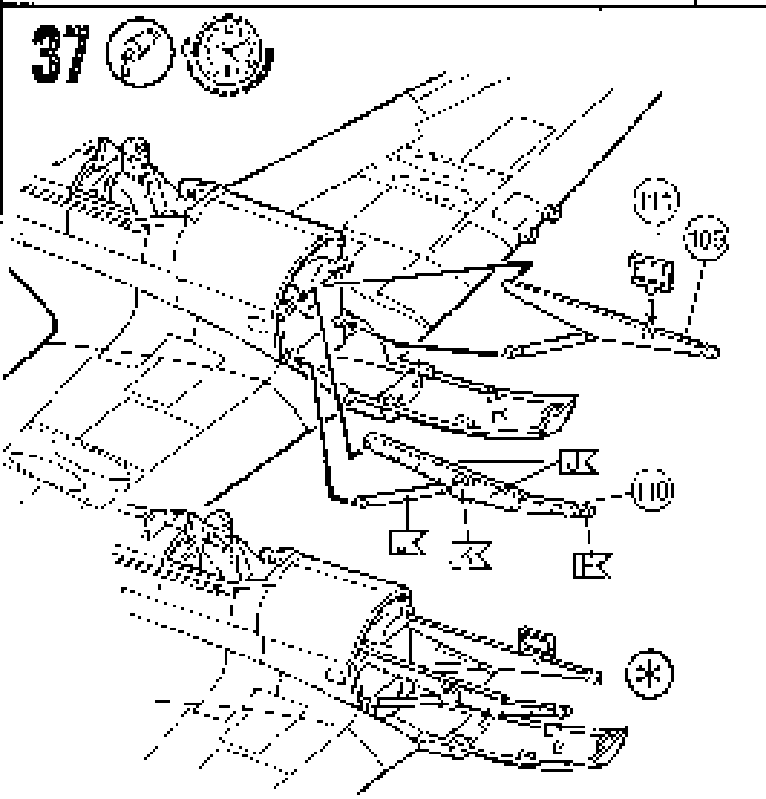
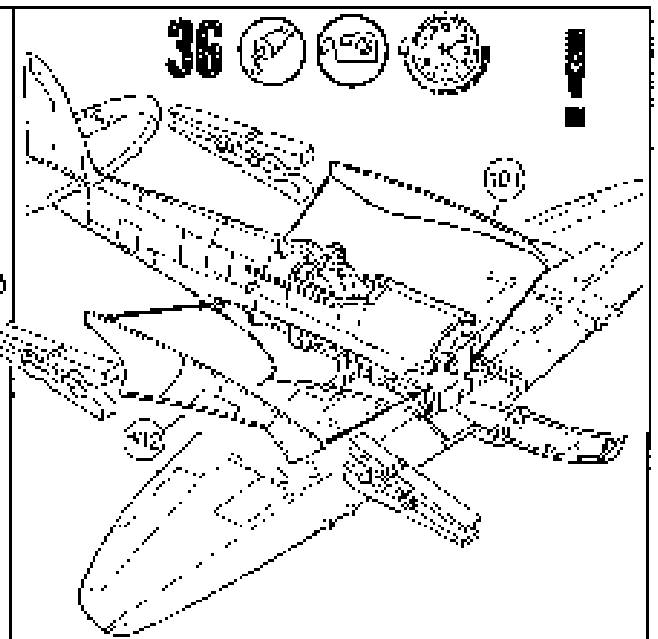
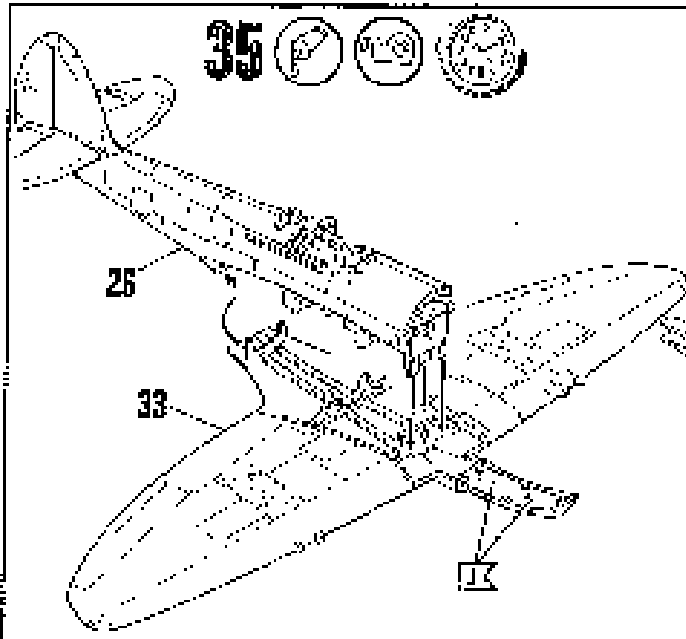
1. Die...
 2. Die...
 3. Die...
 4. Die...
 5. Die...
 6. Die...
 7. Die...
 8. Die...
 9. Die...
 10. Die...

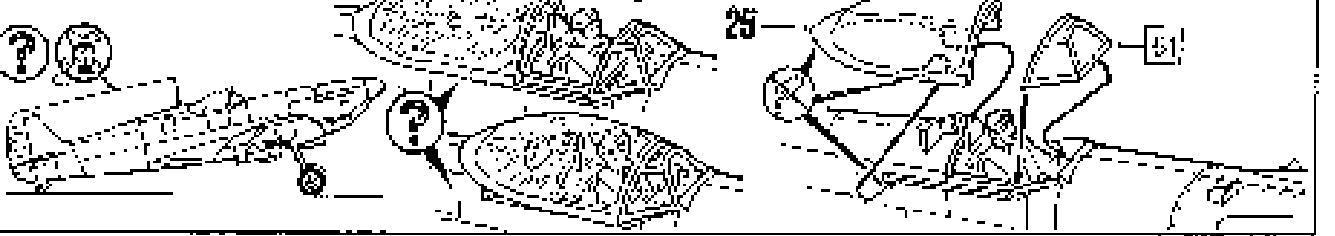
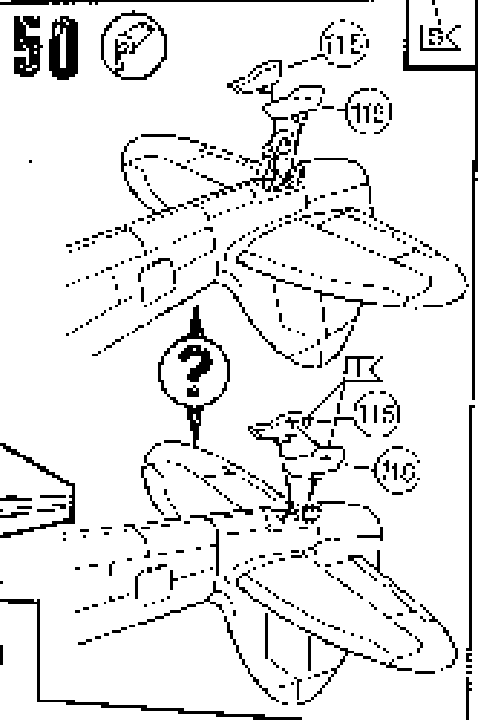
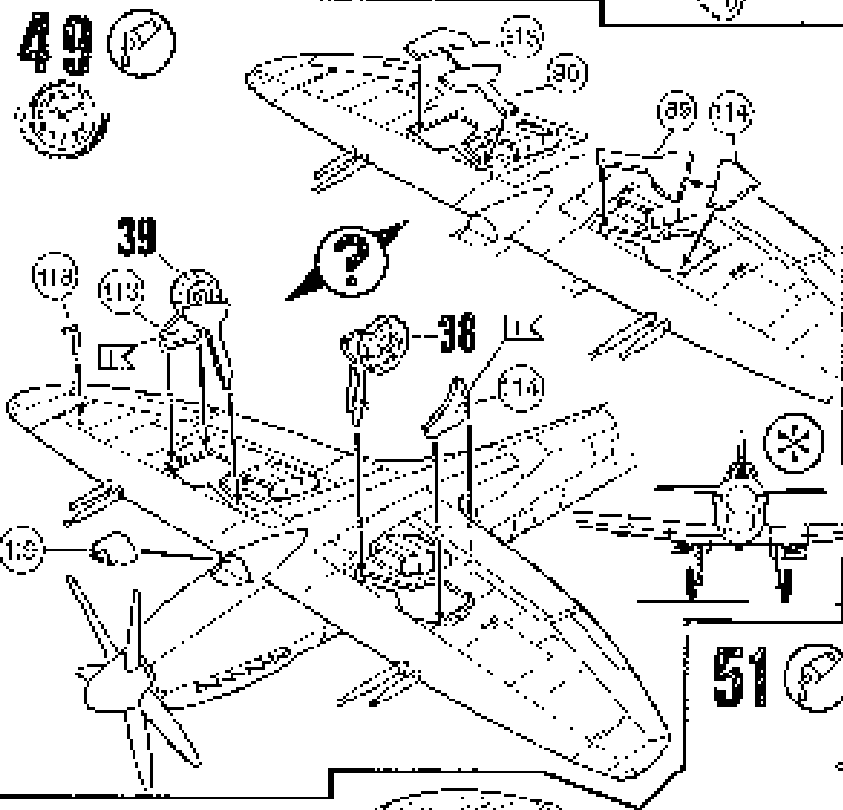
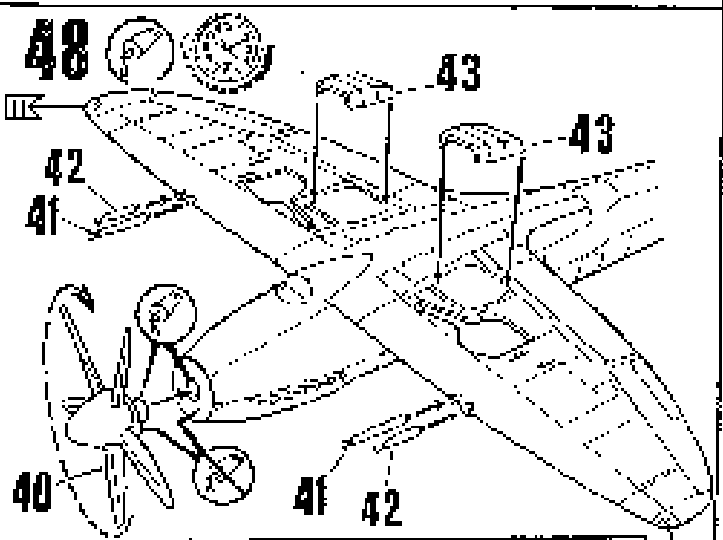
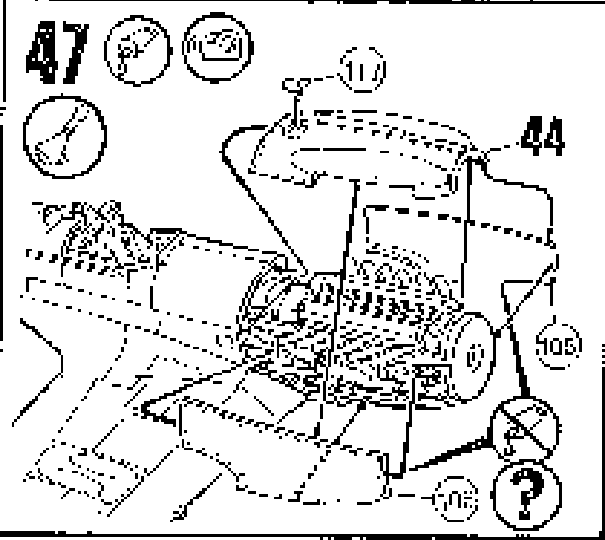
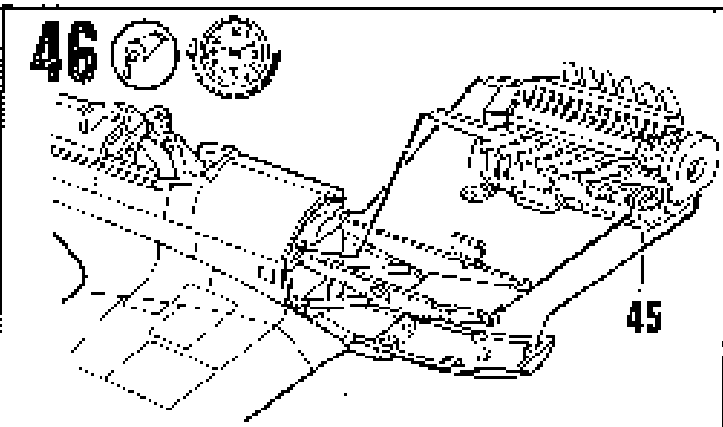
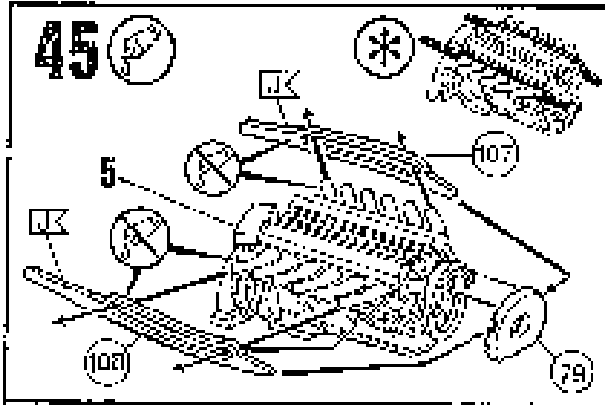




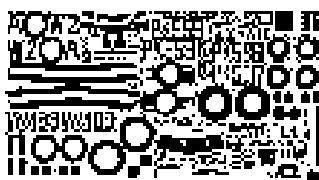




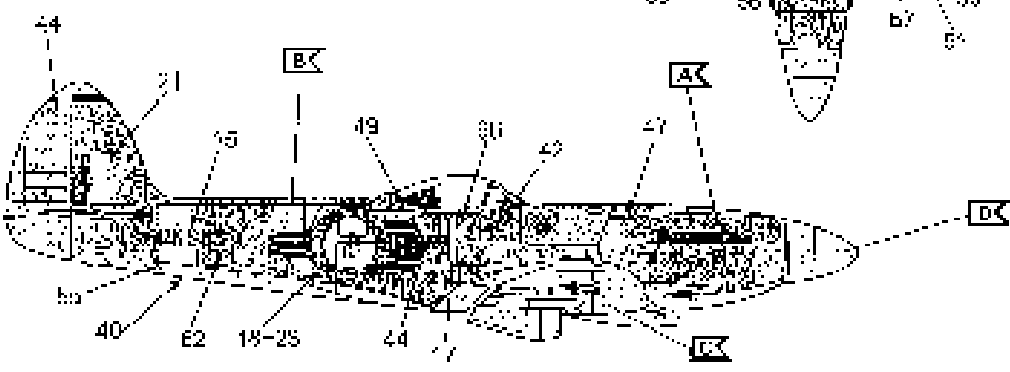
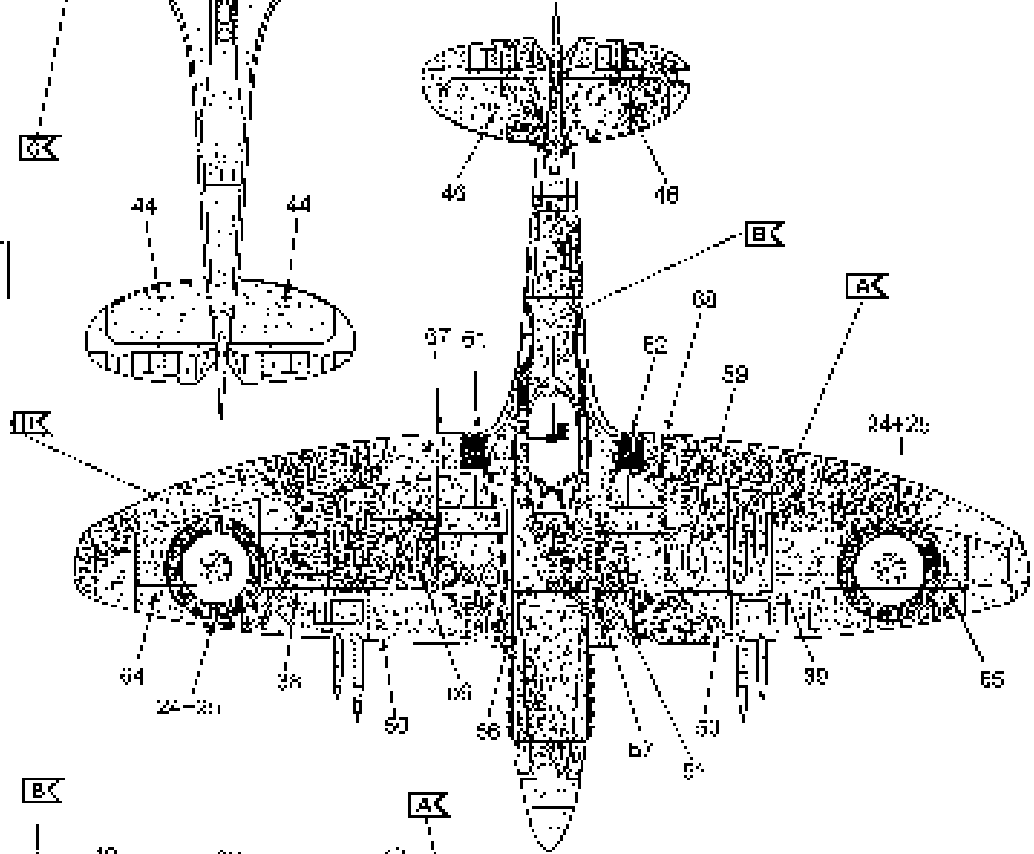
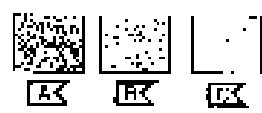
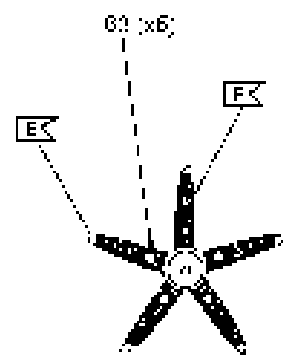
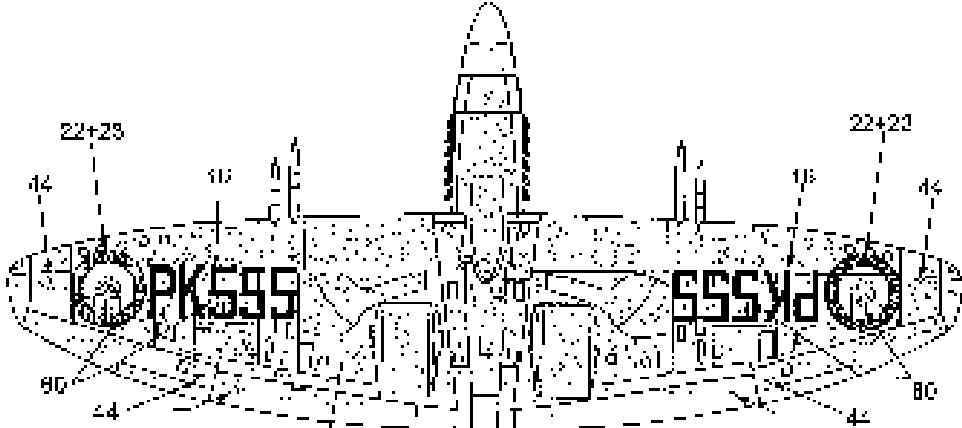
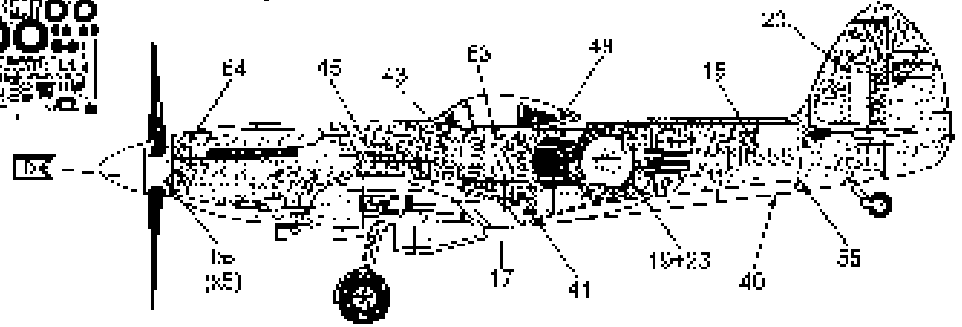


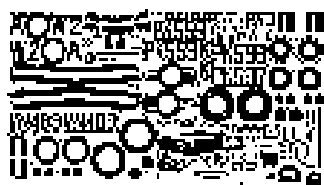


Supermarine Spitfire Mk.22, No. 73 Sqn.,
Royal Air Force Ta Kal, Malta, 1948.



52

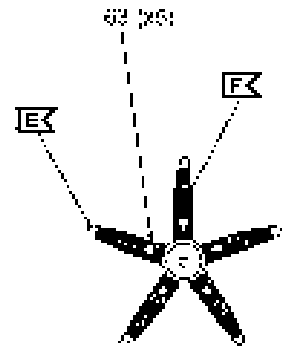
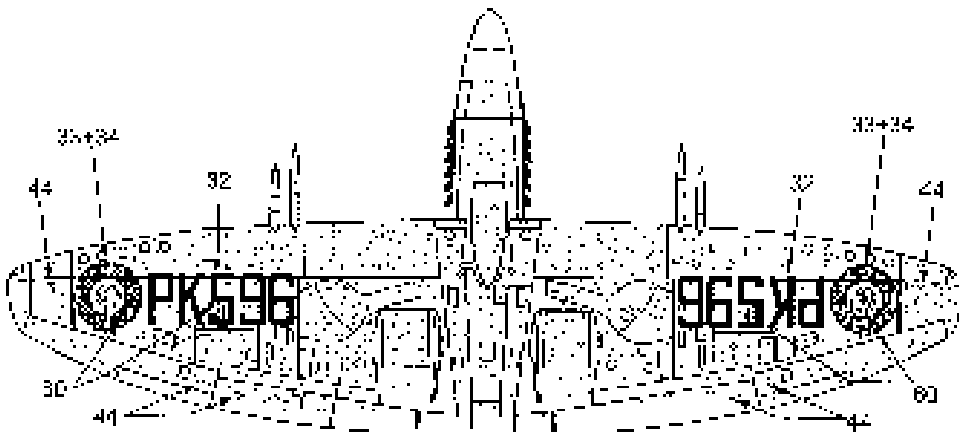
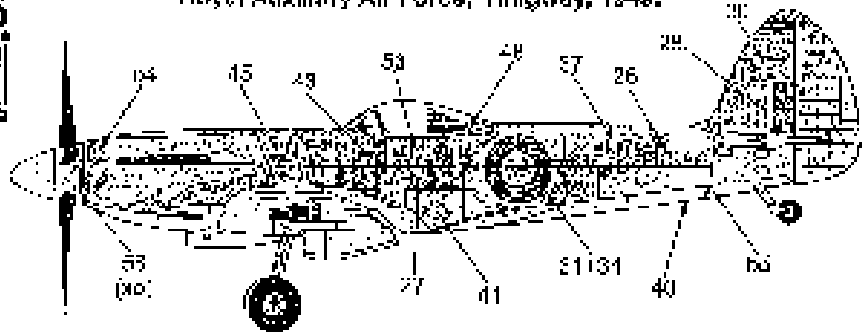




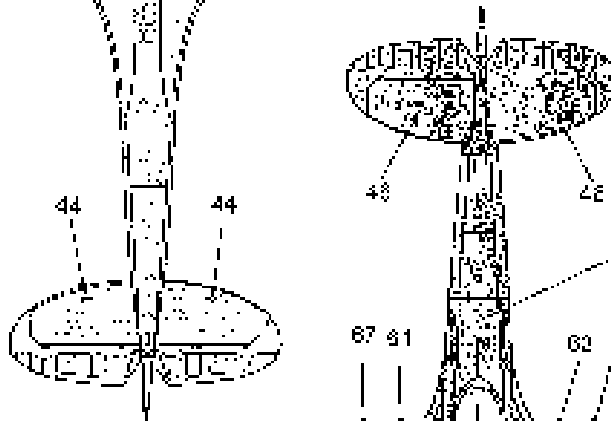
Supermarine Spitfire Mk.22, No. 613 (City of Manchester) Sqn.,
Royal Auxiliary Air Force, Ringway, 1949.

53

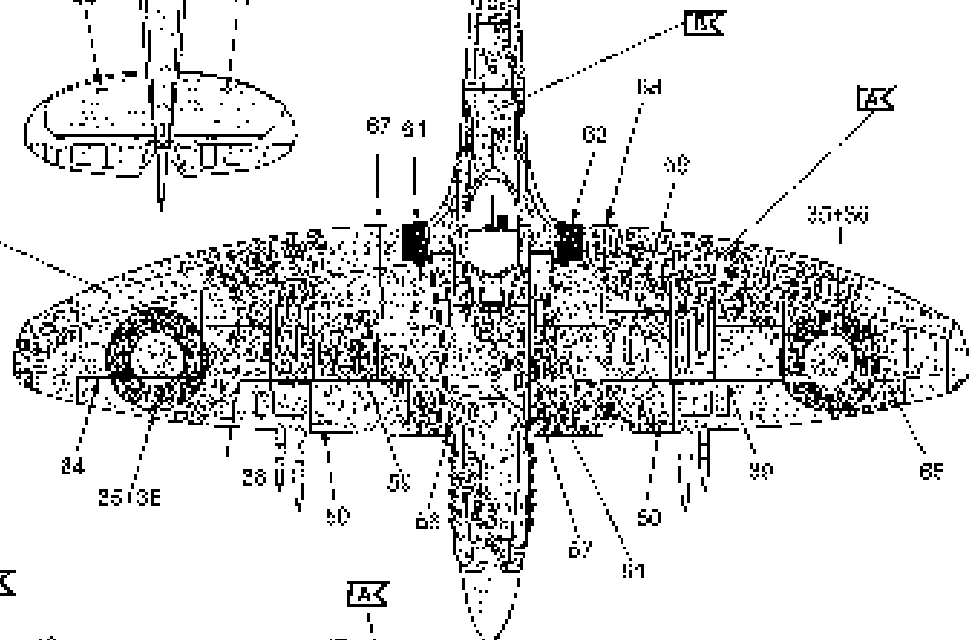
DK



CK

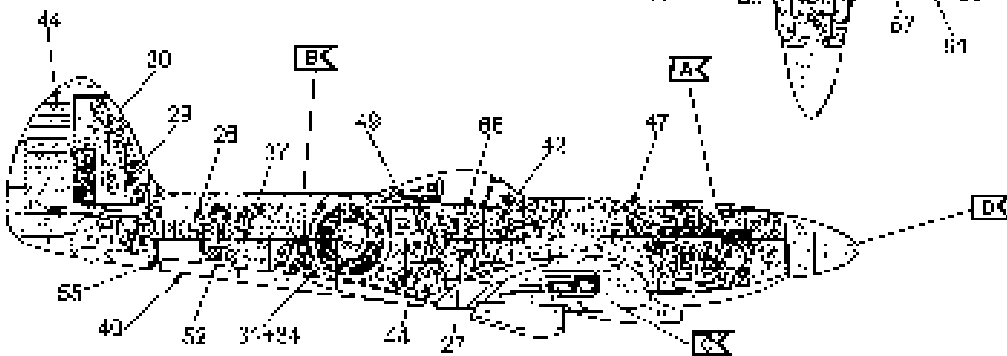


EK



DK

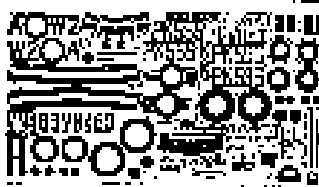
AK



EK

AK

DK



Supermarine Spitfire Mk.24, No. 60 Sqn.,
Royal Air Force Kai Tak, Hong Kong, 1957.

54

