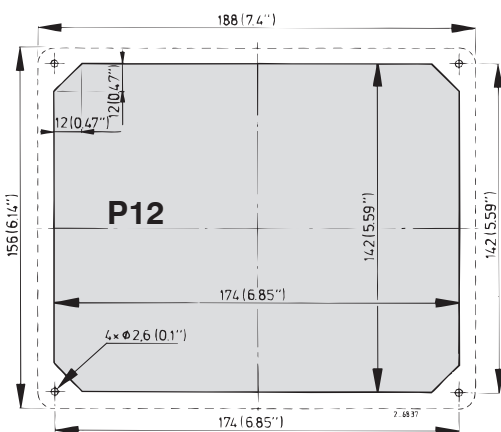
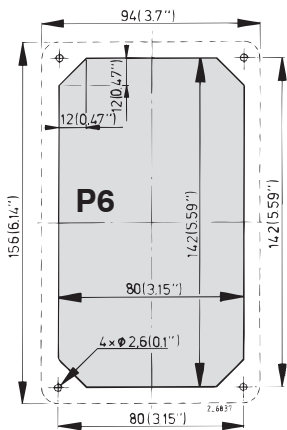
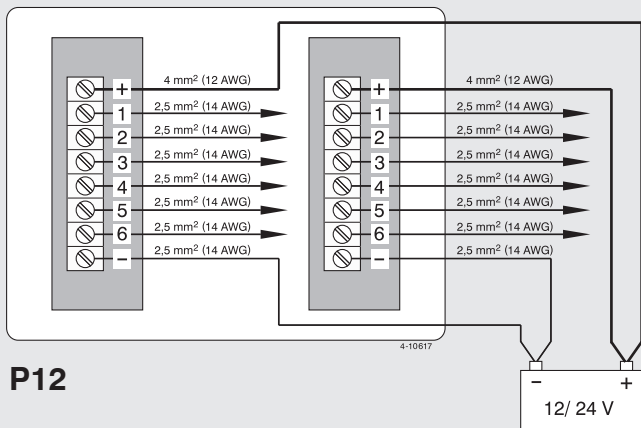
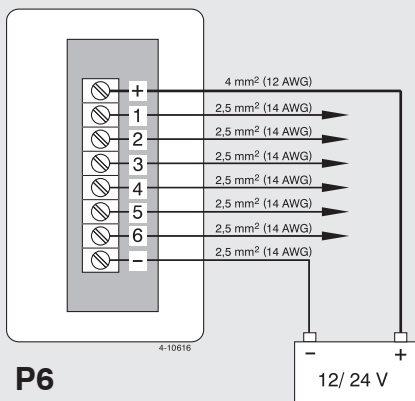


1



2



## Inleiding

Elke afzonderlijke groep van het Vetus schakelpaneel, type P6/ P12, is beveiligd met een automatische zekering (P.CB..) of een glaszekering (P.F..).

Iedere groep kan worden belast tot een maximale stroomsterkte van 10 A.

De LED's (licht-emitterende dioden) geven aan welke groep is ingeschakeld.

Let er op dat de boordspanning overeenkomt met de op het schakelpaneel vermelde aansluitspanning (12 V of 24 V).

## Overbelasting

Bij overbelasting van een groep zullen de gebruikers van deze groep worden uitgeschakeld en zal de LED uitgaan.

De betreffende groep kan als volgt weer worden ingeschakeld:

### Schakelpaneel met automatische zekering:

- zet de schakelaar in de UIT-stand,
- hef de overbelastingstoestand op,
- druk op de uitgesprongen knop van de thermische beveiliging
- schakel terug naar de AAN-stand.

### Schakelpaneel met glaszekering:

- zet de schakelaar in de UIT-stand,
- hef de overbelastingstoestand op,
- vervang de glaszekering (10 A),
- schakel terug naar de AAN-stand.

## Installatie

Monteer het paneel op een plaats waar de gebruiker gemakkelijk de schakelaars kan bedienen en LED's goed kan zien.

De benodigde inbouwdiepte is 50 mm.

Het paneel is spatwaterdicht en uitsluitend bestemd voor binnengebruik.

Maak met behulp van de meegeleverde mal een gat in het instrumentpaneel of in een schot. Zie tekening 1.

Monteer het schakelpaneel met de 4 meegeleverde schroeven.

### WAARSCHUWING

Grote stromen door te dunne draden of overgangsweerstanden veroorzaakt door slechte verbindingen kunnen er toe leiden dat draden of verbindingen zeer heet worden en brand kunnen veroorzaken.

Sluit de plusaansluiting (+) en de min aansluiting (-) aan met aansluitdraden met een voldoende doorsnede (zie tekening 2):

- de plus (+) draad, tenminste 4 mm<sup>2</sup>
- de min (-) draad 2,5 mm<sup>2</sup>.

Sluit de te schakelen apparatuur (verbruikers zoals verlichting, pompen, e.d.) aan met aansluitdraden met een voldoende doorsnede; minimaal 2,5 mm<sup>2</sup>.

Haal de benodigde tekstplaatsjes van het meegeleverde sticker-vel los en breng deze aan.

## Introduction

Each separate group on the Vetus Switch Panel P6/P12 is protected by an automatic fuse (P.**CB.**) or a glass fuse (P.**F.**).

The circuits are rated for maximum 10-A.

LED-lamps (light emitting diodes) indicate which circuit is energized.

Take care that the on-board voltage is the same as that stated on the switch panel (12 or 24 Volts).

## Overload

In case of an overload condition the consumers of that circuit will be switched off and the LED will go out.

The group concerned can be switched on again as follows:

### Switch Panel with automatic fuses:

- Turn the switch to the OFF position,
- Resolve the overload problem,
- Depress the protruding thermal protection button,
- Switch back to the ON position.

### Switch Panel with glass fuses:

- Turn the switch to the OFF position,
- Resolve the overload problem,
- Replace the blown glass fuse (10 Amp),
- Switch back to the ON position.

## Installation

Mount the panel into a position that allows the user easy access to the switches and a good view at the LEDs.

Depth behind fascia: 50 mm.

The splash-proof panel is intended for indoor use only.

Using the template provided, cut out an opening in the instrument panel of bulkhead, see drawing 1.

Fit the switch panel with the 4 screws provided.

### WARNING

High currents through wiring that is too thin, or resistance caused by poor connections, can generate heat and could cause a fire.

Connect the plus connector (+) and the minus connector (-) using wires with a suitable cross-section (see drawing 2):

- The plus (+) wire should be at least 4 mm<sup>2</sup>.
- The minus (-) wire should be at least 2.5 mm<sup>2</sup>.

Connect the various equipment to be operated (consumers such as lighting, pumps, etc.) with wires with a sufficient cross-section; minimum 2.5 mm<sup>2</sup> (14 AWG).

Detach the required name plates from the sheet and attach them to the switch panel.

## Einführung

Jede einzelne Gruppe der Vetus Schaltkästen Typ P6/P12 ist mit einer automatischen Sicherung (P.CB.) oder mit einer Glassicherung (P.F.) gesichert.

Jede Gruppe kann bis zu einer Stromstärke von 10 A maximum belastet werden.

Die LED-Dioden (lichtemittierende Dioden) zeigen an, welche Gruppe eingeschaltet ist.

Achten Sie darauf, dass die Bordspannung mit der auf dem Schaltkasten angegebenen Anschlussspannung übereinstimmt (12 V oder 24 V).

## Überlastung

Bei Überlastung einer Gruppe werden die Nutzer jener Gruppe ausgeschaltet und erlöscht die LED-Diode.

Die betreffende Gruppe kann folgendermaßen wieder eingeschaltet werden:

### Schaltkasten mit automatischer Sicherung:

- Setzen Sie den Schalter in den AUS-Stand.
- Beenden Sie den Überlastungszustand.
- Drücken Sie auf den herausgesprungenen Knopf der thermischen Sicherung.
- Schalten Sie zurück in den AN-Stand.

### Schaltkasten mit Glassicherung:

- Setzen Sie den Schalter in den AUS-Stand.
- Beenden Sie den Überlastungszustand.
- Wechseln Sie die Glassicherung aus (10 A).
- Schalten Sie zurück in den AN-Stand.

## Installation

Den Schaltkasten an einer Stelle montieren, an welcher der Benutzer die Schalter leicht bedienen und die LED-Dioden gut sehen kann. Erforderliche Einbautiefe: 50 mm.

Der Schaltkasten ist spritzwasserdicht und ausschließlich zur Innenverwendung bestimmt.

Mit Hilfe der mitgelieferten Schablone ein Loch in das Schaltbrett oder in einer Wand anbringen, siehe Skizze 1.

Den Schaltkasten mit den 4 mitgelieferten Schrauben montieren.

### WARNUNG

Große Ströme durch zu dünne Kabel oder Übergangswiderstände, die durch schlechte Verbindungen entstehen, können zu überhitzten Kabeln oder Verbindungen führen, die sich dann entzünden können.

Schließen Sie den Plusanschluss (+) und den Minusanschluss (-) mit Anschlusskabel an, die einen ausreichenden Durchmesser besitzen (siehe Skizze 2):

- das Pluskabel (+) mindestens 4 mm<sup>2</sup>
- das Minuskabel (-) 2,5 mm<sup>2</sup>.

Die anzuschließenden Geräte (Nutzer wie Beleuchtung, Pumpen u.ä.) mit Anschlußkabeln folgenden Durchmessers benutzen: mindestens 2,5 mm<sup>2</sup>.

Die benötigten Textaufkleber vom mitgelieferten Stickerblatt loslösen und diese anbringen.

## Introduction

Chaque groupe individuel du tableau de commande Vetus, type P6/P12, est doté d'une protection par fusible automatique (P.CB..) ou par fusible verre (P.F..)

Chaque groupe peut supporter jusqu'à 10 A de courant maxi. Les Leds (diodes luminescentes) indiquent quel groupe est en circuit.

Vérifier que la tension de bord correspond à la tension de raccordement indiquée sur le tableau de commande (12 V ou 24-V).

## Surcharge

En cas de surcharge de l'un des groupes, les utilisateurs de ce groupe seront coupés et la Led correspondante s'éteindra.

Le groupe en question peut être rebranché de la manière suivante:

### Tableau de commande à fusible automatique:

- Mettre l'interrupteur sur ARRET.
- Supprimer la surcharge.
- Appuyer sur le bouton de la sécurité thermique qui s'est déclenché.
- Remettre sur la position MARCHE.

### Tableau de commande à fusible verre:

- Mettre l'interrupteur sur ARRET.
- Supprimer la surcharge.
- Remplacer le fusible verre (10 A).
- Remettre sur la position MARCHE.

## Installation

Installer le tableau de commande à un endroit où l'utilisateur pourra facilement actionner les interrupteurs et où les voyants seront bien visibles.

Profondeur d'encastrement nécessaire: 50 mm.

Le tableau est étanche aux éclaboussures et doit uniquement être utilisé à l'intérieur.

A l'aide du gabarit fourni, percer un trou dans le panneau des instruments ou dans une cloison, voir le dessin 1.

Monter le tableau de commande avec les 4 vis fournies

### AVERTISSEMENT

Des courants forts à travers des fils trop fins ou des résistances au passage dues à des mauvaises connexions, peuvent entraîner une surchauffe des fils ou des connexions et prendre feu.

Raccorder la jonction positive et la jonction négative avec des fils de raccordement ayant une section suffisante (voir dessin-2):

- 4 mm<sup>2</sup> minimum pour le fil positif
- 2,5 mm<sup>2</sup> pour le fil négatif.

Raccorder les appareils à brancher (tels que l'éclairage, les pompes etc.) avec des fils de raccordement ayant une section suffisante: 2,5 mm<sup>2</sup> minimum.

Détacher les autocollants appropriés de la feuille fournie et les coller.

## Introducción

Cada grupo independiente del panel de distribución Vetus, tipo P6/ P12, está protegido por un fusible automático (P.CB..) o un fusible de vidrio (P.F..)

Se puede cargar cada grupo con una corriente de una potencia máxima de 10 A.

Los LED (diodos electroluminiscentes) indican cuál grupo está activado.

Se prestará atención a que la tensión de a bordo coincide con la tensión de conexión indicada en el panel de distribución (12-V ó 24 V).

## Sobrecarga

En caso de sobrecarga de un grupo, los usuarios de este grupo serán desconectados y se apagará el LED.

El grupo correspondiente se puede volver a activar como sigue:

### Panel de distribución con fusible automático:

- poner el interruptor en la posición desactivada
- eliminar la condición de sobrecarga
- pulsar el botón salido de la seguridad térmica
- volver a conectar la posición activada

### Panel de distribución con fusible de vidrio:

- poner el interruptor en la posición desactivada
- eliminar la condición de sobrecarga
- reemplazar el fusible de vidrio (10 A)
- volver a conectar la posición activada

## Instalación

Montar el panel en un lugar donde el usuario pueda manejar con facilidad los interruptores y donde pueda ver sin problema los LED.

Profundidad necesaria para empotrarlo: 50 mm.

El panel está a prueba de salpicaduras y sirve exclusivamente para uso interior.

Con ayuda de la plantilla suministrada realizar un orificio en el tablero de instrumentos o en un tabique, véase la fig. 1.

Montar el panel de distribución con los 4 tornillos suministrados.

### PRECAUCION

Corrientes potentes a través de hilos finos o resistencias transitorias ocasionadas por uniones defectuosas, pueden llevar a que se calienten mucho hilos o uniones causando incendios.

Conectar la conexión positiva (+) y la conexión negativa (-) con hilos de conexión de suficiente diámetro (véase la figura 2):

- el hilo positivo (+) de 4 mm<sup>2</sup> como mínimo
- el hilo negativo (-) de 2,5 mm<sup>2</sup>.

Conectar los aparatos a activar (usuarios como iluminación, bombas, etc.) con hilos de conexión de suficiente diámetro; mínimo 2,5 mm<sup>2</sup>.

Despegar las etiquetas de texto necesarias de la hoja de etiquetas adhesivas suministrada y aplicarlas.

## Introduzione

Ogni singolo gruppo del quadro elettrico Vetus, tipo P6/ P12, é protetto da un interruttore magnetotermico (P.CB..) o un fusibile di vetro (P.F.).

Ogni gruppo può sostenere un carico fino a una corrente massima di 10 A.

I LED (diodi ad emissioni luminose) indicano quale gruppo viene azionato.

Assicurarsi che la tensione di bordo corrisponda alla tensione di collegamento indicata sul quadro elettrico (12 V o 24 V).

## Sovraccarico

In caso di sovraccarico di un gruppo gli utenti di questo gruppo verranno disattivati ed il LED si spegnerà.

il gruppo in questione può essere riattivato nel seguente modo:

### Quadro elettrico con interruttore magnetotermico:

- portare l'interruttore in posizione OFF,
- rimuovere il sovraccarico,
- premere l'interruttore magnetotermico scattato
- riportare l'interruttore in posizione ON.

### Quadro elettrico con fusibile di vetro:

- portare l'interruttore in posizione OFF,
- rimuovere il sovraccarico,
- sostituire il fusibile di vetro (10 A),
- riportare l'interruttore in posizione ON.

## Installazione

Montare il quadro in un punto in cui l'utente possa accedere facilmente agli interruttori e in cui i LED siano ben visibili.

Profondità di incasso necessaria: 50 mm.

Il pannello è impermeabile agli schizzi d'acqua e si presta soltanto ad essere usato all'interno.

Con Utilizzare la sagoma in dotazione per praticare un foro nel pannello degli strumenti oppure in una paratia, vedi disegno 1.

Montare il quadro elettrico con le 4 viti in dotazione.

### ATTENZIONE

Il passaggio di correnti elevate attraverso cavi troppo sottili oppure la resistenza di passaggio dovuta a collegamenti non correttamente eseguiti possono provocare il surriscaldamento dei cavi o dei collegamenti con pericolo di incendio.

Collegare il polo positivo (+) ed il polo negativo (-) a cavi con sezione sufficientemente grande (vedi disegno 2):

- cavo positivo (+), sezione minima 4 mm<sup>2</sup>
- cavo negativo (-), sezione 2,5 mm<sup>2</sup>.

Collegare l'apparecchiature da comandare (utenti come illuminazione, pompe, ecc.) utilizzando cavi di diametro sufficiente; un minimo di 2,5 mm<sup>2</sup>.

Staccare le dovute etichette adesive dal foglio in dotazione ed applicarle.

*Installatieinstructies*  
*Installation instructions*  
*Installationsanleitung*  
*Instructions d'installation*  
*Instrucciones de instalación*  
*Istruzioni per l'installazione*

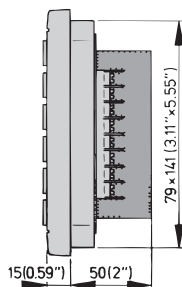
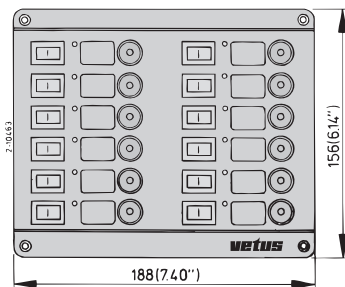
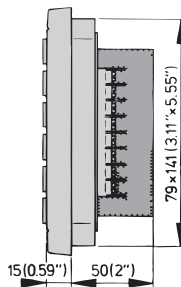
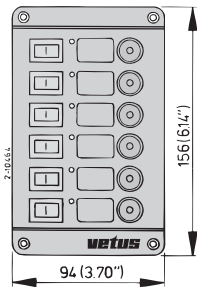
**NEDERLANDS**  
**ENGLISH**  
**DEUTSCH**  
**FRANÇAIS**  
**ESPAÑOL**  
**ITALIANO**

***vetus***<sup>®</sup>

**Schakelpaneel**  
**Switch panel**  
**Schaltkasten**  
**Tableau de commande**  
**Panel de distribución**  
**Quadro elettrico**

**P6/ P12**

Copyright © 1990, 2000 Vetus den Ouden n.v. Schiedam Holland



***vetus den ouden*** n.v.

FOKKERSTRAAT 571 - 3125 BD SCHIEDAM - HOLLAND - TEL.: +31 10 4377700  
TELEX: 23470 - TELEFAX: +31 10 4152634 - 4153249 - 4372673 - 4621286

Printed in the Netherlands  
090503.03 (I.P6/P12) 09-06