



SIEMENS

Induktionskochfeld mit integriertem Lüftungs-System

EH...BE15.

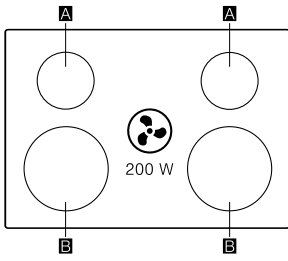
de Gebrauchsanleitung



Register your product on My Siemens and discover exclusive services and offers.
siemens-home.bsh-group.com/welcome

The future moving in.

Siemens Home Appliances



		S^1	b^1
A	Ø 14.5	1.400W	2.200W
B	Ø 21	2.200W	3.700W

¹ IEC 60335-2-6

Inhaltsverzeichnis

1	Sicherheit	3
2	Sachschäden vermeiden	6
3	Umweltschutz und Sparen	6
4	Entsorgen	7
5	Kochen mit Induktion	7
6	Kennenlernen	9
7	Betriebsarten	10
8	Vor dem ersten Gebrauch	10
9	Grundlegende Bedienung	11
10	Zeitfunktionen	13
11	PowerBoost-Funktion	14
12	Kindersicherung	14
13	Automatische Sicherheitsabschaltung	15
14	Grundeinstellungen	15
15	Gefäß überprüfen	16
16	Funktion PowerManager	17
17	Reinigen und Pflegen	17
18	FAQ	20
19	Störungen beheben	21
20	Kundendienst	23
21	Prüfgerichte	23



1 Sicherheit

Beachten Sie die nachfolgenden Sicherheitshinweise.

1.1 Allgemeine Hinweise

Hier finden Sie allgemeine Informationen zu dieser Anleitung.

- Lesen Sie diese Anleitung sorgfältig.
- Diese Anleitung richtet sich an den Benutzer des Geräts.
- Beachten Sie die Sicherheitshinweise und die Warnhinweise.
- Bewahren Sie die Anleitungen, den Gerätepass sowie die Produktinformationen für einen späteren Gebrauch oder den Nachbesitzer auf.
- Schließen Sie das Gerät bei einem Transportschaden nicht an.

1.2 Bestimmungsgemäßer Gebrauch

Um das Gerät sicher und richtig zu benutzen, beachten Sie die Hinweise zum bestimmungsgemäßen Gebrauch.

Nur ein konzessioniertes Fachpersonal darf Geräte ohne Stecker anschließen. Bei Schäden durch falschen Anschluss besteht kein Anspruch auf Garantie.

Nur bei fachgerechtem Einbau entsprechend der Montageanleitung ist die Sicherheit beim Gebrauch gewährleistet. Der Installateur ist für das einwandfreie Funktionieren am Aufstellungsort verantwortlich.

Verwenden Sie das Gerät nur:

- gemäß dieser Gebrauchsanleitung.
- um Speisen und Getränke zuzubereiten.
- unter Aufsicht. Beaufsichtigen Sie kurzzeitige Kochvorgänge ununterbrochen.
- im privaten Haushalt und in geschlossenen Räumen des häuslichen Umfelds.
- bis zu einer Höhe von 2000 m über dem Meeresspiegel.

Verwenden Sie das Gerät nicht:

- mit einer externen Zeitschaltuhr oder einer Fernbedienung.
- um gefährliche oder explosive Stoffe und Dämpfe abzusaugen.
- um Kleinteile oder Flüssigkeiten abzusaugen.

Tragen Sie ein aktives implantiertes medizinisches Gerät (z. B. einen Herzschrittmacher oder Defibrillator), so vergewissern Sie sich bei Ihrem Arzt, dass dieses der Richtlinie 90/385/EWG des Rates der Europäischen Gemeinschaften vom 20. Juni 1990 sowie EN 45502-2-1 und EN 45502-2-2 entspricht und gemäß VDE-AR- E 2750-10 ausgewählt, implantiert und programmiert wurde. Sind diese Voraussetzungen erfüllt und werden zudem nicht-metallische Kochutensilien und Kochgeschirre mit nicht-metallischen Griffen eingesetzt, ist die Nutzung dieses Induktionskochfeldes bei bestimmungsgemäßem Gebrauch unbedenklich.

1.3 Einschränkung des Nutzerkreises

Vermeiden Sie Risiken für Kinder und gefährdete Personen.

Dieses Gerät kann von Kindern ab 8 Jahren und darüber und von Personen mit reduzierten physischen, sensorischen oder mentalen Fähigkeiten oder Mangel an Erfahrung und/

oder Wissen benutzt werden, wenn sie beaufsichtigt oder bezüglich des sicheren Gebrauchs des Geräts unterwiesen wurden und die daraus resultierenden Gefahren verstanden haben.

Kinder dürfen nicht mit dem Gerät spielen. Reinigung und Benutzerwartung dürfen nicht durch Kinder durchgeführt werden, es sei denn, sie sind 15 Jahre und älter und werden beaufsichtigt.

Kinder jünger als 8 Jahre vom Gerät und der Anschlussleitung fernhalten.

1.4 Sicherer Gebrauch

Beachten Sie diese Sicherheitshinweise, wenn Sie das Gerät verwenden.

⚠️ WARNUNG – Erstickungsgefahr!

Kinder können Kleinteile einatmen oder verschlucken und dadurch ersticken.

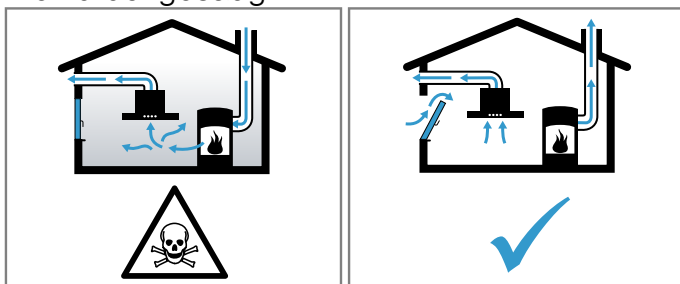
- ▶ Kleinteile von Kindern fernhalten.
- ▶ Kinder nicht mit Kleinteilen spielen lassen.

Kinder können sich Verpackungsmaterial über den Kopf ziehen oder sich darin einwickeln und ersticken.

- ▶ Verpackungsmaterial von Kindern fernhalten.
- ▶ Kinder nicht mit Verpackungsmaterial spielen lassen.

⚠️ WARNUNG – Vergiftungsgefahr!

Zurückgesaugte Verbrennungsgase können zu Vergiftungen führen. Raumluftabhängige Feuerstätten (z. B. gas-, öl-, holz- oder kohlebetriebene Heizgeräte, Durchlauferhitzer, Warmwasserbereiter) beziehen Verbrennungsluft aus dem Aufstellraum und führen die Abgase durch eine Abgasanlage (z. B. Kamin) ins Freie. In Verbindung mit einer eingeschalteten Dunstabzugshaube wird der Küche und den benachbarten Räumen Raumluf entzogen. Ohne ausreichende Zuluft entsteht ein Unterdruck. Giftige Gase aus dem Kamin oder Abzugsschacht werden in die Wohnräume zurückgesaugt.



- ▶ Immer für ausreichend Zuluft sorgen, wenn das Gerät im Abluftbetrieb gleichzeitig mit einer raumluftabhängigen Feuerstätte verwendet wird.
- ▶ Ein gefahrloser Betrieb ist nur dann möglich, wenn der Unterdruck im Aufstellraum der Feuerstätte 4 Pa (0,04 mbar) nicht überschreitet. Dies kann erreicht werden, wenn durch nicht verschließbare Öffnungen, z. B. in Türen, Fenstern, in Verbindung mit einem Zuluft- / Abluftmauerkasten oder durch andere technische Maßnahmen, die zur Verbrennung benötigte Luft nachströmen kann. Ein Zuluft-/Abluftmauerkasten allein stellt die Einhaltung des Grenzwertes nicht sicher.
- ▶ Ziehen Sie in jedem Fall den Rat des zuständigen Schornsteinfegermeisters hinzu, der den gesamten Lüftungsverbund des Hauses beurteilen kann und Ihnen die passende Maßnahme zur Belüftung vorschlägt.
- ▶ Wird das Gerät ausschließlich im Umluftbetrieb eingesetzt, ist der Betrieb ohne Einschränkung möglich.

⚠️ WARNUNG – Brandgefahr!

Heiße Öle und Fette entzünden sich schnell.

- ▶ Heiße Öle und Fette nie unbeaufsichtigt lassen.
- ▶ Nie ein Feuer mit Wasser löschen.
- ▶ Kochstelle ausschalten.
- ▶ Flammen vorsichtig mit Deckel, Löschdecke oder Ähnlichem ersticken.

Kochstellen werden sehr heiß.

- ▶ Nie brennbare Gegenstände auf das Kochfeld legen.
- ▶ Keine Gegenstände auf dem Kochfeld lagern.

Das Gerät wird heiß.

- ▶ Nie brennbare Gegenstände oder Spraydosen in Schubladen direkt unter dem Kochfeld aufbewahren.

Kochfeld-Abdeckungen können zu Unfällen führen, z. B. durch Überhitzung, Entzündung oder zerspringende Materialien.

- ▶ Keine Kochfeld-Abdeckungen verwenden.

Nach jedem Gebrauch das Kochfeld mit dem Hauptschalter ausschalten.

- ▶ Nicht warten, bis sich das Kochfeld automatisch ausschaltet, weil sich keine Töpfe und Pfannen mehr darauf befinden.

Die Fettablagerungen in den Fettfiltern können sich entzünden.

- ▶ Gerät nie ohne Fettfilter betreiben.
- ▶ Die Fettfilter regelmäßig reinigen.
- ▶ Nie in der Nähe des Geräts mit offenen Flammen arbeiten (z. B. flambieren).
- ▶ Gerät nur dann in der Nähe einer Feuerstätte für feste Brennstoffe (z. B. Holz oder Kohle) installieren, wenn die Feuerstätte eine geschlossene, nicht abnehmbare Abdeckung hat. Es darf keinen Funkenflug geben.

⚠ WARNUNG – Verbrennungsgefahr!

Die Kochstellen und deren Umgebung, insbesondere ein eventuell vorhandener Kochfeldrahmen, werden sehr heiß.

- ▶ Die heißen Flächen nie berühren.
- ▶ Kinder fernhalten.

Die Kochstelle heizt, aber die Anzeige funktioniert nicht.

- ▶ Sicherung im Sicherungskasten ausschalten.
- ▶ Kundendienst rufen.

Ungeeignete Schutzvorrichtungen oder Kinderschutzgitter können zu Unfällen führen.

- ▶ Nur von uns frei gegebene Schutzvorrichtungen wie z. B. Kinderschutzgitter verwenden.

Gegenstände aus Metall werden auf dem Kochfeld sehr schnell heiß.

- ▶ Nie Gegenstände aus Metall, wie z. B. Messer, Gabeln, Löffel und Deckel auf dem Kochfeld ablegen.

Das Gerät wird während des Betriebs heiß.

- ▶ Vor der Reinigung Gerät abkühlen lassen.
- ▶ Wenn heiße Flüssigkeiten in das Gerät gelangen, den Fettfilter oder den Überlaufbehälter erst entfernen, nachdem das Gerät abgekühlt ist.

⚠ WARNUNG – Stromschlaggefahr!

Unsachgemäße Reparaturen sind gefährlich.

- ▶ Nur dafür geschultes Fachpersonal darf Reparaturen am Gerät durchführen.
- ▶ Nur Original-Ersatzteile dürfen zur Reparatur des Geräts verwendet werden.
- ▶ Wenn die Netzanschlussleitung dieses Geräts beschädigt wird, muss sie durch eine besondere Anschlussleitung ersetzt werden, die beim Hersteller oder bei seinem Kundendienst erhältlich ist.

Ein beschädigtes Gerät oder eine beschädigte Netzanschlussleitung ist gefährlich.

- ▶ Nie ein beschädigtes Gerät betreiben.
- ▶ Nie ein Gerät mit gerissener oder gebrochener Oberfläche betreiben.
- ▶ Nie an der Netzanschlussleitung ziehen, um das Gerät vom Stromnetz zu trennen. Immer am Netzstecker der Netzanschlussleitung ziehen.
- ▶ Wenn das Gerät oder die Netzanschlussleitung beschädigt ist, sofort den Netzstecker der Netzanschlussleitung ziehen oder die Sicherung im Sicherungskasten ausschalten.

- ▶ "Den Kundendienst rufen." → Seite 23

- ▶ Nur dafür geschultes Fachpersonal darf Reparaturen am Gerät durchführen.

Eindringende Feuchtigkeit kann einen Stromschlag verursachen.

- ▶ Keinen Dampfreiniger oder Hochdruckreiniger verwenden, um das Gerät zu reinigen.

An heißen Geräteteilen kann die Kabelisolierung von Elektrogeräten schmelzen.

- ▶ Nie das Anschlusskabel von Elektrogeräten mit heißen Geräteteilen in Kontakt bringen.

⚠ WARNUNG – Verletzungsgefahr!

Kochtöpfe können durch Flüssigkeit zwischen Topfboden und Kochstelle plötzlich in die Höhe springen.

- ▶ Kochstelle und Topfboden immer trocken halten.
- ▶ Nie gefrorenes Kochgeschirr verwenden.

Beim Garen im Wasserbad können Kochfeld und Kochgefäß durch Überhitzung zerspringen.

- ▶ Das Kochgefäß im Wasserbad darf den Boden des mit Wasser gefüllten Topfes nicht direkt berühren.
- ▶ Nur hitzebeständiges Kochgeschirr verwenden.

Ein Gerät mit einer gerissenen oder gebrochenen Oberfläche kann Schnittverletzungen verursachen.

- ▶ Gerät nicht verwenden, wenn es eine gerissene oder gebrochene Oberfläche aufweist.

2 Sachschäden vermeiden

Um Sachschäden an Ihrem Gerät, Zubehör oder Küchengegenständen zu vermeiden, beachten Sie diese Hinweise.

ACHTUNG!

Raue Topfböden oder Pfannenböden verkratzen die Glaskeramik.

- ▶ Geschirr prüfen.

Leerkochen kann das Kochgeschirr oder das Gerät beschädigen.

- ▶ Niemals Töpfe ohne Inhalt auf eine heiße Kochstelle stellen oder leerkochen lassen.

Falsch platziertes Kochgeschirr kann zu Überhitzung des Geräts führen.

- ▶ Niemals heiße Pfannen oder Töpfe auf die Bedienelemente oder den Kochfeldrahmen stellen.

Wenn harte oder spitze Gegenstände auf das Kochfeld fallen, können Schäden entstehen.

- ▶ Keine harten oder spitzen Gegenstände auf das Kochfeld fallen lassen.

Nicht hitzbeständige Materialien schmelzen auf den heißen Kochstellen an.

- ▶ Keine Herdschutzfolie verwenden.
- ▶ Keine Alufolie oder Kunststoffgefäße verwenden.

2.1 Übersicht der häufigsten Schäden

Hier finden Sie die häufigsten Schäden und Tipps, wie Sie diese vermeiden können.

Schaden	Ursache	Maßnahme
Flecken	Übergelaufene Speisen	Übergelaufene Speisen sofort mit einem Glaschaber entfernen.
Flecken	Ungeeignete Reinigungsmittel	Reinigungsmittel verwenden, die für Glaskeramik geeignet sind.
Kratzer	Salz, Zucker oder Sand	Das Kochfeld nicht als Arbeitsfläche oder als Abstellfläche verwenden.
Kratzer	Raue Topfböden oder Pfannenböden	Das Geschirr prüfen.
Verfärbung	Ungeeignete Reinigungsmittel	Reinigungsmittel verwenden, die für Glaskeramik geeignet sind.
Verfärbung	Topfabrieb, z. B. Aluminium	Töpfe oder Pfannen beim Verschieben anheben.
Ausmischung	Zucker oder stark zuckerhaltige Speisen	Übergelaufene Speisen sofort mit einem Glaschaber entfernen.

3 Umweltschutz und Sparen

Schonen Sie die Umwelt, indem Sie Ihr Gerät ressourcenschonend gebrauchen und wiederverwendbare Materialien richtig entsorgen.

3.1 Verpackung entsorgen

Die Verpackungsmaterialien sind umweltverträglich und wiederverwertbar.

- ▶ Die einzelnen Bestandteile getrennt nach Sorten entsorgen.

3.2 Energie sparen

Wenn Sie diese Hinweise beachten, verbraucht Ihr Gerät weniger Energie.

Die Kochzone passend zur Topfgröße wählen. Das Kochgeschirr zentriert aufsetzen.

Geschirr verwenden, dessen Bodendurchmesser mit dem Durchmesser der Kochstelle übereinstimmen.

Tipp: Geschirrhersteller geben häufig den oberen Topfdurchmesser an. Er ist oft größer als der Bodendurchmesser.

- Unpassendes Kochgeschirr oder nicht vollständig abgedeckte Kochzonen verbrauchen viel Energie.

Töpfe mit einem passenden Deckel schließen.

- Wenn Sie ohne Deckel kochen, benötigen das Gerät deutlich mehr Energie.

Deckel möglichst selten anheben.

- Wenn Sie den Deckel anheben, entweicht viel Energie.

Glasdeckel verwenden

- Durch den Glasdeckel können Sie in den Topf sehen, ohne den Deckel zu heben.

Töpfe und Pfannen mit ebenen Böden verwenden.

- Unebene Böden erhöhen den Energieverbrauch.

Zur Lebensmittelmenge passendes Kochgeschirr verwenden.

- Großes Kochgeschirr mit wenig Inhalt benötigt mehr Energie zum Aufheizen.

Mit wenig Wasser garen.

- Je mehr Wasser sich im Kochgeschirr befindet, desto mehr Energie wird zum Aufheizen benötigt.

Frühzeitig auf eine niedrigere Kochstufe zurückschalten. Eine passende Fortkochstufe verwenden.

- Mit einer zu hohen Fortkochstufe verschwenden Sie Energie

Die Lüfterstufe an die Intensität der Kochdünste anpassen.

- Eine kleinere Lüfterstufe bedeutet einen geringeren Energieverbrauch.

Bei intensiven Kochdünsten frühzeitig eine höhere Lüfterstufe wählen.

- Die Gerüche verteilen sich weniger im Raum.

Das Gerät ausschalten, wenn es nicht mehr benötigt wird.

- Das Gerät verbraucht keine Energie.

Beim Kochen ausreichend lüften.

- Das Gerät arbeitet effizienter und mit geringeren Betriebsgeräuschen.

Die Filter in den angegebenen Abständen reinigen oder wechseln.

- Die Wirksamkeit der Filter bleibt erhalten.

4 Entsorgen

Erfahren Sie hier, wie Sie Altgeräte richtig entsorgen.

4.1 Altgerät entsorgen

Durch umweltgerechte Entsorgung können wertvolle Rohstoffe wiederverwendet werden.

1. Den Netzstecker der Netzanschlussleitung ziehen.
2. Die Netzanschlussleitung durchtrennen.
3. Das Gerät umweltgerecht entsorgen.

Informationen über aktuelle Entsorgungswege erhalten Sie bei Ihrem Fachhändler sowie Ihrer Gemeinde- oder Stadtverwaltung.



Dieses Gerät ist entsprechend der europäischen Richtlinie 2012/19/EU über Elektro- und Elektronikaltgeräte (waste electrical and electronic equipment – WEEE) gekennzeichnet. Die Richtlinie gibt den Rahmen für eine EU-weit gültige Rücknahme und Verwertung der Altgeräte vor.

5 Kochen mit Induktion

5.1 Vorteile beim Kochen mit Induktion

Das Kochen mit Induktion unterscheidet sich grundlegend vom herkömmlichen Kochen, denn die Hitze entsteht direkt im Gefäß. Dies bietet eine ganze Reihe von Vorteilen:

- Zeitersparnis beim Kochen und Braten.
- Energieersparnis.
- Leichtere Pflege und Reinigung. Übergelaufene Speisen brennen nicht so schnell ein.
- Kontrolle der Wärmezufuhr und Sicherheit; das Kochfeld erhöht oder verringert die Wärmezufuhr sofort nach jeder Bedienung. Die Induktions-Kochzone unterbricht die Wärmezufuhr, wenn Sie das Gefäß von der Kochzone nehmen, ohne dass Sie diese vorher ausschalten.

5.2 Gefäße

Nur ferromagnetische Gefäße eignen sich für das Kochen mit Induktion.

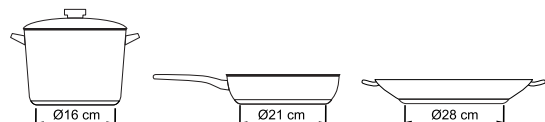
Zum Beispiel:

- Gefäße aus emailliertem Stahl
- Gefäße aus Gusseisen
- Induktionsgeeignete Spezialgefäße aus Edelstahl

Weitere Informationen zu Gefäßen, die sich zum Induktionskochen eignen, erhalten Sie unter

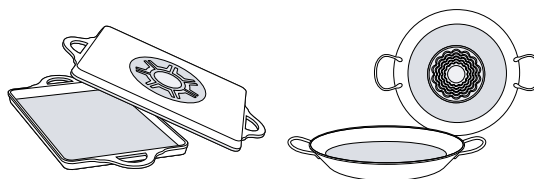
→ "Gefäß überprüfen", Seite 16

Um ein gutes Kochergebnis zu erzielen, sicherstellen, dass der ferromagnetische Bereich des Gefäßbodens der Größe der Kochzone entspricht. Wenn das Gefäß auf einer Kochzone nicht erkannt wird, dieses auf eine Kochzone mit kleinerem Durchmesser stellen.

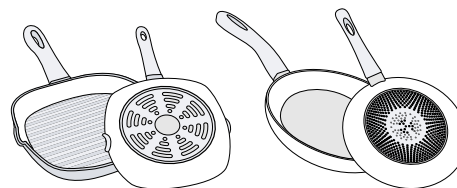


Der Boden mancher Induktionsgefäße ist nicht vollständig ferromagnetisch:

Bei großen Gefäßen mit einem kleineren ferromagnetischen Boden erhitzt sich nur die ferromagnetische Fläche. Dadurch verteilt sich die Wärme nicht gleichmäßig. Deshalb kann die Temperatur des nicht ferromagnetischen Bereichs zu niedrig zum Kochen sein.



Gefäßböden mit Aluminiumanteilen verkleinern die ferromagnetische Fläche. Dadurch kann sich die Leistungsabgabe verringern und die Gefäße werden nur unzureichend oder gar nicht erkannt und deshalb nicht ausreichend erhitzt.



Nicht geeignete Gefäße

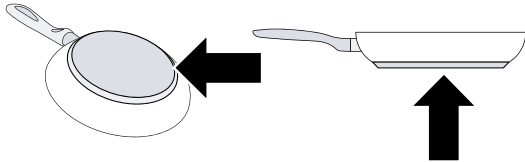
Nie Strömungsplatten oder Gefäße verwenden aus:

- dünnbodigem normalem Stahl
- Glas
- Ton
- Kupfer
- Aluminium

Beschaffenheit des Gefäßbodens

Die Beschaffenheit des Gefäßbodens kann das Kochergebnis beeinflussen. Gefäße aus Materialien, die die Hitze gleichmäßig im Topf verteilen, z. B. Töpfe mit Sandwich-Boden aus Edelstahl, sparen Zeit und Energie.

Vorzugsweise Gefäße mit flachem Boden verwenden, denn unebene Gefäßböden beeinträchtigen die Wärmezufuhr.



Fehlendes Gefäß oder ungeeignete Größe

Wenn Sie kein Gefäß auf die gewählte Kochzone stellen oder das Gefäß aus ungeeignetem Material besteht oder nicht die angemessene Größe hat, blinkt die Anzeige der Kochzone. Damit die Anzeige erlischt, ein geeignetes Gefäß auf die Kochzone stellen. Wenn Sie nicht innerhalb von 90 Sekunden ein geeignetes Gefäß auf die Kochzone stellen, schaltet sich diese automatisch aus.

Leere Gefäße oder Gefäße mit dünnem Boden

Keine leeren Gefäße erhitzen und keine Gefäße mit dünnem Boden verwenden. Das Kochfeld ist mit einem internen Sicherheitssystem ausgestattet. Dennoch kann sich ein leeres Gefäß so schnell erhitzen, dass die Funktion "Automatische Abschaltung" nicht rechtzeitig reagiert und eine zu hohe Temperatur erreicht wird. Dadurch kann der Gefäßboden schmelzen und die Glasplatte beschädigen. In diesem Fall das Gefäß nicht berühren und die Kochzone ausschalten. Wenn die Kochzone nach dem Erkalten nicht mehr funktioniert, den technischen Kundendienst kontaktieren.

Gefäßerkennung

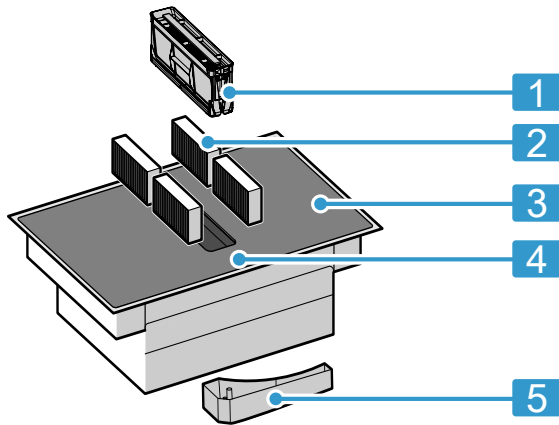
Jede Kochzone hat eine Mindestgrenze für die Gefäßerkennung, die vom ferromagnetischen Durchmesser und vom Material des Gefäßbodens abhängt. Daher die Kochzone verwenden, die dem Durchmesser des Topfbodens am besten entspricht.

6 Kennenlernen

Lernen Sie die Bestandteile Ihres Geräts kennen.

6.1 Ihr neues Gerät

Informationen zu Ihrem neuen Gerät



Nr.	Bezeichnung
1	Fettfilter
2	Geruchsfilter bei Umluftbetrieb oder Akustikfilter bei Abluftbetrieb ¹
3	Kochfeld
4	Bedienfeld
5	Überlaufbehälter

¹ Je nach Geräteausstattung.

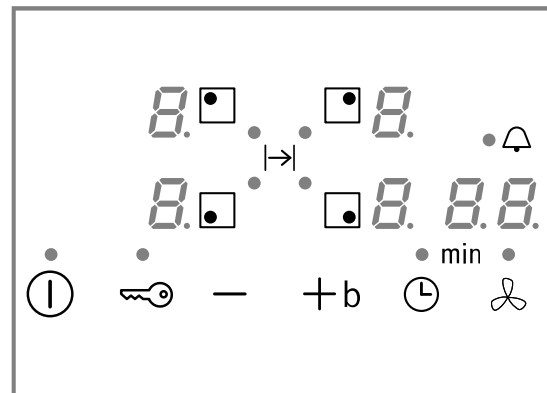
6.2 Sonderzubehör

Je nach Einbauvariante des Gerätes ist unterschiedliches Zubehör erhältlich, das Sie im Fachhandel, beim Kundendienst oder über unsere offizielle Webseite erwerben können.

- Abluftset
- Umluftset
- Geruchsfilter für Umluftbetrieb
- Akustikfilter für Abluftbetrieb

6.3 Das Bedienfeld

Je nach Gerätetyp können Einzelheiten im Bild abweichen, z. B. Farbe und Form.



Auswahlsensoren

Sensor	Funktion
⓪	Hauptschalter
◻	Die Kochzone wählen
-/+	Einstellfelder
b	PowerBoost-Funktion Intensiv-Lüftungsstufe
🕒	Timer-Funktion
🔑	Kindersicherung
🌀	Manuelle Lüftungssteuerung

Anzeigen

Anzeige	Funktion
0	Betriebszustand
1-9	Kochstufen
1-3	Lüftungsstufen
H/h	Restwärme
b	PowerBoost-Funktion Intensiv-Lüftungsstufe
00	Zeitfunktionen

Auswahlsensoren und Anzeigen

Um die entsprechende Funktion zu aktivieren, ein Symbol berühren.

- Das Bedienfeld sauber und trocken halten. Feuchtigkeit beeinträchtigt die Funktion.
- Kein Gefäß in die Nähe der Anzeigen und Sensoren stellen. Die Elektronik kann überhitzen.

6.4 Die Kochzonen

Weitere Informationen zu Gefäßen, die sich zum Induktionskochen eignen, erhalten Sie unter → "Kochen mit Induktion", Seite 7.

Die Kochzonen

○	Einfache Kochzone	Ein Gefäß in geeigneter Größe verwenden.
---	-------------------	--

6.5 Restwärmeanzeige

Das Kochfeld hat für jede Kochzone eine Restwärmeanzeige. Sie zeigt an, dass eine Kochzone noch heiß ist. Die Kochzone weder direkt nach dem Ausschalten noch, solange die Restwärmeanzeige leuchtet, berühren.

Abhängig von der Höhe der Restwärme wird

Folgendes angezeigt:

- Anzeige **H**: hohe Temperatur

- Anzeige **h**: niedrige Temperatur

Wenn Sie das Geschirr während des Kochvorgangs von der Kochzone nehmen, blinken abwechselnd die Restwärmeanzeige und die gewählte Kochstufe.

Wenn Sie die Kochzone ausschalten, leuchtet die Restwärmeanzeige. Wenn das Kochfeld ausgeschaltet ist, leuchtet die Restwärmeanzeige, solange die Kochzone warm ist.

7 Betriebsarten

Sie können Ihr Gerät im Abluftbetrieb oder im Umluftbetrieb verwenden.

Die Sättigungsanzeige muss passend zu der gewählten Betriebsart und den verwendeten Filtern eingestellt werden.

7.1 Abluftbetrieb

Die angesaugte Luft wird durch die Fettfilter gereinigt und durch ein Rohrsystem ins Freie geleitet.



Die Luft darf nicht in einen Kamin abgeleitet werden, der für Abgase von Geräten verwendet wird, die Gas oder andere Brennstoffe verbrennen (dies gilt nicht für Umluftgeräte).

- Soll die Abluft in einen Rauchkamin oder Abgaskamin geführt werden, der nicht in Betrieb ist, muss die Zustimmung des zuständigen Schornsteinfegermeisters eingeholt werden.
- Wird die Abluft durch die Außenwand geleitet, sollte ein Teleskop-Mauerkasten verwendet werden.

7.2 Umluftbetrieb

Die angesaugte Luft wird durch die Fettfilter und einen Geruchsfilter gereinigt und wieder in den Raum zurückgeführt.



Um die Gerüche im Umluftbetrieb zu binden, müssen Sie einen Geruchsfilter einbauen. Die verschiedenen Möglichkeiten das Gerät im Umluftbetrieb zu betreiben, entnehmen Sie unserem Katalog oder fragen Sie Ihren Fachhändler. Das notwendige Zubehör erhalten Sie im Fachhandel, beim Kundendienst oder im Online-Shop.

8 Vor dem ersten Gebrauch

Nehmen Sie die Einstellungen für die erste Inbetriebnahme vor. Reinigen Sie das Gerät und das Zubehör.

8.1 Betriebsart einstellen

Das Gerät wird mit voreingestelltem Umluftbetrieb geliefert.

Wenn Ihr Kochfeld mit Luftaustritt nach Außen installiert ist, müssen Sie die Einstellung **c / 7** auf diesen Modus konfigurieren. Weitere Informationen erhalten Sie in Kapitel

→ "Grundeinstellungen", Seite 15

9 Grundlegende Bedienung

Hier erfahren Sie das Wesentliche zur Bedienung Ihres Geräts.

9.1 Kochfeld ein- und ausschalten

Das Kochfeld mit dem Hauptschalter ① einschalten und ausschalten.

Wenn Sie das Gerät in den ersten 4 Sekunden nach dem Ausschalten einschalten, geht das Kochfeld mit den vorherigen Einstellungen in Betrieb.

Hinweis: Das Gerät nie ohne Metallfettfilter und Überlaufbehälter verwenden.

Kochfeld einschalten

- ▶ ① berühren.
Ein akustisches Signal ertönt und die Anzeige neben ① leuchtet.
- ✓ Das Kochfeld ist betriebsbereit.

Kochfeld ausschalten

- ▶ ① berühren, bis die Anzeigen erlöschen.
Die Restwärmeanzeige leuchtet, bis die Kochzonen ausreichend abgekühlt sind.
- ✓ Alle Kochzonen sind ausgeschaltet.

Hinweis: Wenn alle Kochzonen länger als 20 Sekunden ausgeschaltet sind, schaltet sich das Kochfeld aus.

9.2 Einstellen der Kochzonen

Die gewünschte Kochstufe mit den Symbolen + und – wählen.

Leistungsstufe

1	Niedrigste Leistungsstufe
9	Höchste Leistungsstufe

Jede Kochstufe hat eine Zwischenstufe. Diese ist mit einem Punkt gekennzeichnet.


Hinweise

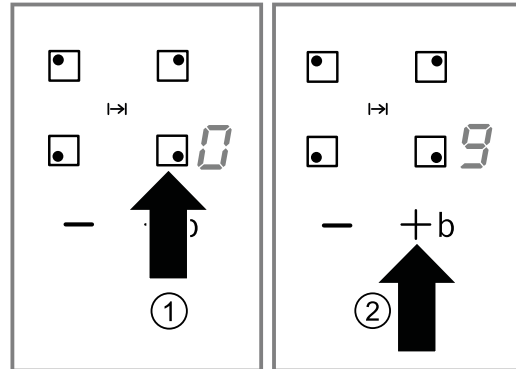
- Um die empfindlichen Teile des Geräts vor Überhitzung oder Stromstößen zu schützen, kann das Kochfeld vorübergehend die Kochstufe verringern.
- Um eine Lärmentwicklung des Geräts zu verhindern, kann das Kochfeld vorübergehend die Kochstufe verringern.

9.3 Kochtipps

- Wenn Sie Püree, Cremesuppen oder dickflüssige Saucen erwärmen, gelegentlich umrühren.
- Um vorzuheizen, Kochstufe 8-9 einstellen.
- Wenn Sie mit Deckel garen, die Kochstufe verringern, sobald Dampf austritt. Das Garergebnis wird vom Dampfaustritt nicht beeinflusst.
- Nach dem Garvorgang das Kochgefäß verschließen, bis Sie das Gericht servieren.
- Zum Garen mit dem Schnellkochtopf die Hinweise des Herstellers beachten.

Kochzone und Kochstufe wählen

1. Um die Kochzone zu wählen, auf  tippen.
2. In den folgenden 10 Sekunden + oder – berühren.
 - Auf + tippen. Die Kochstufe 9 wird angezeigt.
 - Auf – tippen. Die Kochstufe 4 wird angezeigt.




- ✓ Die Kochstufe ist eingestellt.

Hinweise

- Wenn Sie ein Gefäß auf die Kochzone stellen, bevor Sie das Kochfeld einschalten, und ① berühren, wird das Gefäß 20 Sekunden später erkannt. Die Kochzone wird automatisch gewählt. Wenn das Gefäß erkannt wird, die Kochstufe innerhalb von 20 Sekunden wählen, andernfalls schaltet sich die Kochzone aus.
Wenn Sie mehrere Gefäße aufstellen und das Kochfeld einschalten, wird nur ein Gefäß erkannt.
- Wenn kein Gefäß auf der Kochzone steht, blinkt die gewählte Kochstufe. Nach einer gewissen Zeit schaltet sich die Kochzone aus.

Kochstufe ändern und Kochzone ausschalten

1. Die Kochzone auswählen.
 2. Auf + oder – tippen, bis die gewünschte Kochstufe erscheint oder  einstellen.
- ✓ Die Kochstufe der Kochzone ändert sich oder die Kochzone schaltet sich aus und die Restwärmeanzeige erscheint.

Schnelles Ausschalten der Kochzone

Für 3 Sekunden das Symbol der Kochzone berühren. Die Kochzone schaltet sich aus.

- Lebensmittel nicht zu lange garen, um den Nährwert zu erhalten. Mit dem Kurzzeitwecker können Sie die optimale Garzeit einstellen.
- Um ein gesünderes Ergebnis zu erzielen, darauf achten, dass das Öl nicht raucht.
- Um die Lebensmittel zu bräunen, diese nacheinander und in kleinen Portionen anbraten.
- Einige Kochgefäße können beim Garen hohe Temperaturen erreichen. Deshalb Topflappen verwenden.
- Empfehlungen für ein energieeffizientes Kochen erhalten Sie unter
→ "Energie sparen", Seite 6

Gar-Tabelle

Die Tabelle zeigt, welche Kochstufe (☰) für welches Lebensmittel geeignet ist. Die Garzeit (⌚ min) kann je nach Art, Gewicht, Dicke und Qualität der Lebensmittel variieren.

	☰	⌚ min
Schmelzen		
Schokolade, Kuvertüre	1 - 1.	-
Butter, Honig, Gelatine	1 - 2	-
Erwärmen und Warmhalten		
Eintopf, z. B. Linseneintopf	1. - 2	-
Milch ¹	1. - 2.	-
Brühwürstchen ¹	3 - 4	-
Auftauen und Erwärmen		
Spinat, tiefgekühlt	3 - 4	15 - 25
Gulasch, tiefgekühlt	3 - 4	35 - 55
Garziehen, Simmern		
Kartoffelklöße ¹	4. - 5.	20 - 30
Fisch ¹	4 - 5	10 - 15
Weißer Saucen, z. B. Béchamelsauce	1 - 2	3 - 6
Aufgeschlagene Saucen, z. B. Sauce Béarnaise, Sauce Hollandaise	3 - 4	8 - 12
Sieden, dämpfen, dünsten		
Reis, mit doppelter Wassermenge	2. - 3.	15 - 30
Milchreis ²	2 - 3	30 - 40
Pellkartoffeln	4. - 5.	25 - 35
Salzkartoffeln	4. - 5.	15 - 30
Nudeln ¹	6 - 7	6 - 10
Eintopf	3. - 4.	120 - 180
Suppen	3. - 4.	15 - 60
Gemüse	2. - 3.	10 - 20
Gemüse, tiefgekühlt	3. - 4.	7 - 20
Eintopf mit dem Schnellkochtopf	4. - 5.	-
Schmoren		
Rollbraten	4 - 5	50 - 65
Schmorbraten	4 - 5	60 - 100
Gulasch ²	3 - 4	50 - 60
Schmoren/Braten mit wenig Fett¹		
Schnitzel, natur oder paniert	6 - 7	6 - 10
Schnitzel, tiefgekühlt	6 - 7	6 - 12
Kotelett, natur oder paniert ³	6 - 7	8 - 12
Steak, 3 cm dick	7 - 8	8 - 12
Geflügelbrust, 2 cm dick ³	5 - 6	10 - 20
Geflügelbrust, tiefgekühlt	5 - 6	10 - 30

¹ Ohne Deckel

² Vorwärmen auf Kochstufe 8 - 8.

³ Häufig wenden

	☰	⌚ min
Frikadellen, 3 cm dick ³	4. - 5.	20 - 30
Hamburger, 2 cm dick ³	6 - 7	10 - 20
Fisch und Fischfilet, natur	5 - 6	8 - 20
Fisch und Fischfilet, paniert	6 - 7	8 - 20
Fisch, paniert und tiefgekühlt, z. B. Fischstäbchen	6 - 7	8 - 15
Garnelen und Krabben	7 - 8	4 - 10
Sautieren von frischem Gemüse und Pilzen	7 - 8	10 - 20
Pfannengerichte, Gemüse, Fleisch in Streifen nach asiatischer Art	7 - 8	15 - 20
Tiefkühlgerichte, z. B. Pfannengerichte	6 - 7	6 - 10
Pfannkuchen, nacheinander ausbacken	6. - 7.	-
Omelett, nacheinander braten	3. - 4.	3 - 10
Spiegelei	5 - 6	3 - 6

Frittieren, 150-200 g pro Portion in 1-2 l Öl, portionsweise frittieren¹

Tiefkühlprodukte, z. B. Pommes frites, Chicken-Nuggets	8 - 9	-
Kroketten, tiefgekühlt	7 - 8	-
Fleisch, z. B. Hähnchenteile	6 - 7	-
Fisch, paniert oder im Bierteig	6 - 7	-
Gemüse, Pilze, paniert oder im Bierteig, oder in Tempura	6 - 7	-
Kleingebäck, z. B. Krapfen/Berliner, Obst im Bierteig	4 - 5	-

¹ Ohne Deckel

² Vorwärmen auf Kochstufe 8 - 8.

³ Häufig wenden

9.4 Manuelle Lüftungssteuerung

Sie können die Lüftungsstufe manuell steuern.

Hinweis: Bei hohen Kochgefäßen kann eine optimale Absaugleistung nicht garantiert werden. Sie können die Absaugleistung durch einen schräg aufgelegten Deckel verbessern.

Manuelle Lüftungssteuerung aktivieren

- ☞ berühren.
Die Lüftung startet bei der voreingestellten Leistungsstufe.
- In den nächsten 10 Sekunden die gewünschte Leistungsstufe mit den Symbolen + und - wählen.
✓ Die Leistungsstufe leuchtet.

Hinweis: Wenn Sie eine Garzeit oder Weckerzeit eingestellt haben, ☞ berühren, um die Lüftungsstufe einzustellen.

Manuelle Lüftungssteuerung ändern oder deaktivieren

- ☞ berühren.
- Die gewünschte Leistungsstufe wählen oder mit den Symbolen + und - auf ☞ einstellen.

9.5 Intensiv-Lüftungsstufe

Das Gerät verfügt über eine Intensiv-Lüftungsstufe. Wenn Sie die Intensiv-Lüftungsstufe aktivieren, arbeitet die Lüftung für kurze Zeit mit Höchstleistung.

Intensiv-Lüftungsstufe aktivieren

1. berühren.
 2. Die Leistungsstufe wählen und anschließend berühren.
Die Anzeige leuchtet.
- ✓ Die Intensivstufe ist aktiviert.

Hinweis: Nach ca. 8 Minuten schaltet das Gerät selbstständig auf die Leistungsstufe zurück.

Intensiv-Lüftungsstufe ändern oder deaktivieren

1. berühren.
2. Die gewünschte Leistungsstufe wählen oder mit den Symbolen und auf einstellen.

9.6 Automatikstart für die Lüftung

Wenn Sie für eine Kochzone eine Kochstufe wählen, schaltet sich der Automatikstart ein. Die Lüftung startet auf der zugehörigen Leistungsstufe. Wie Sie diese Einstellung ändern, erfahren Sie in Kapitel *→ "Grundeinstellungen", Seite 15.*

9.7 Nachlauf-Funktion für die Lüftung

Die Nachlauf-Funktion lässt das Lüftungssystem nach dem Abschalten des Kochfeldes einige Minuten weiterlaufen. So entfernen Sie noch vorhandenen Kochdunst. Danach schaltet sich das Lüftungssystem automatisch aus.

Lüfternachlauf aktivieren

Die Nachlaufzeit aktiviert sich standardmäßig mit einer maximalen Abschaltzeit. Wie Sie diese Einstellung ändern, erfahren Sie in Kapitel *→ "Grundeinstellungen", Seite 15.*

Hinweis: Der Nachlauf schaltet sich nur dann ein, wenn mindestens eine Kochzone für mindestens eine Minute eingeschaltet war.

Lüfternachlauf deaktivieren

Manuell

Wenn Sie berühren, deaktivieren Sie die Funktion.

Automatisch

Das Gerät deaktiviert die Nachlauf-Funktion, wenn:

- Die Nachlaufzeit abgelaufen ist.
- Sie das Gerät wieder einschalten.

10 Zeitfunktionen

Ihr Kochfeld verfügt über verschiedene Funktionen zur Garzeiteinstellung:

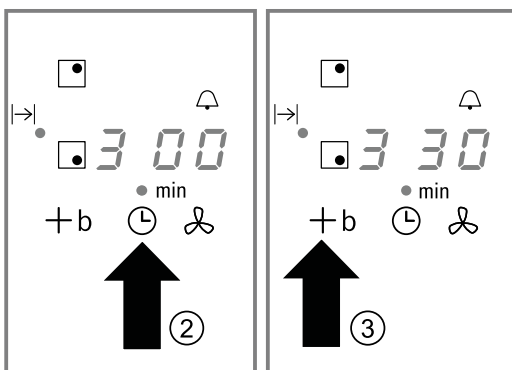
- Einstellen der Garzeit
- Automatische Programmierung der Garzeit
- Wecker

10.1 Einstellen der Garzeit

Die Kochzone schaltet sich nach Ablauf der eingestellten Zeit automatisch aus. Sie können eine Garzeit bis zu 99 Minuten einstellen.

Garzeit programmieren

1. Die Kochzone und die gewünschte Kochstufe wählen.
2. Auf tippen.
✓ Die Anzeige der Kochstelle leuchtet. In der Timer-Anzeige erscheint .
3. Auf oder tippen. Die folgende Grundeinstellung erscheint:
 - Auf tippen: 30 Minuten
 - Auf tippen: 10 Minuten



4. Mit den Symbolen oder die Garzeit wählen.
✓ Die Zeit beginnt abzulaufen.

Hinweis: Wenn Sie eine Garzeit für mehrere Kochzonen eingestellt haben, erscheint in der Timer-Anzeige immer die Zeitangabe der jeweils ausgewählten Kochzone.

Garzeit ändern oder löschen

1. Die Kochzone auswählen.
2. Auf tippen.
3. Um die Garzeit zu ändern, auf oder tippen oder auf einstellen.

Nach Ablauf der Garzeit

Die Kochzone schaltet sich aus. Ein Signal ertönt und in der Timer-Anzeige erscheint für 10 Sekunden . Die Anzeige der Kochzone leuchtet.

- ▶ Auf tippen.
- ✓ Die Anzeigen erlöschen und der Signalton verstummt.



10.2 Automatische Programmierung der Garzeit

Für alle Kochzonen können Sie automatisch die gleiche Garzeit einstellen. Die eingestellte Zeit läuft für jede der Kochzonen unabhängig voneinander ab. Mehr Informationen erhalten Sie unter *→ "Grundeinstellungen", Seite 15.*

10.3 Der Kurzzeitwecker





Mit dem Kurzzeitwecker können Sie eine Zeit bis 99 Minuten einstellen. Diese Funktion ist unabhängig von den Kochzonen und anderen Einstellungen. Diese Funktion schaltet eine Kochzone nicht automatisch aus.

Kurzzeitwecker einstellen

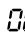
- Den Kurzzeitwecker auf eine der beiden Arten wählen:
 - Bei ausgewählter Kochzone: Zweimal auf  antippen.
 - Wenn Sie keine Kochzone gewählt haben: Auf  antippen.
- Auf **+** oder **-** tippen. Die Grundeinstellung erscheint:


- Auf **+** tippen: 10 Minuten
 - Auf **-** tippen: 05 Minuten
- Um die gewünschte Zeit zu wählen, auf **+** oder **-** tippen.
 - Die Zeit beginnt abzulaufen.

Weckerzeit ändern oder löschen


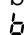


- Mehrmals  berühren, bis die Anzeige  neben  leuchtet.
- Um die Garzeit zu ändern, auf **+** oder **-** tippen oder auf  einstellen.

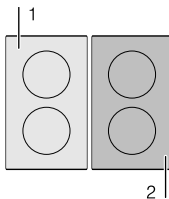
Nach Ablauf der Weckerzeit

Ein Signal ertönt. In der Timer-Anzeige erscheint . Die Anzeigen erlöschen nach 10 Sekunden.

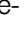
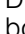
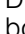
- ▶ Auf  tippen.
- Die Anzeigen erlöschen und der Signalton verstummt.

11 PowerBoost-Funktion




Mit der PowerBoost-Funktion können Sie große Wassermengen schneller erhitzen als mit der Kochstufe . Diese Funktion können Sie für eine Kochzone aktivieren, wenn die andere Kochzone derselben Gruppe nicht in Betrieb ist, siehe Abbildung. Andernfalls blinken in der Anzeige der ausgewählten Kochzone  und . Anschließend wird automatisch die Kochstufe  eingestellt, ohne die Funktion zu aktivieren.



11.1 Funktion PowerBoost aktivieren

- Die Kochzone auswählen.
- Die Kochstufe  wählen und anschließend das Symbol  berühren. Die Anzeige  leuchtet auf.
 - Die Funktion ist aktiviert.

11.2 Powerboost-Funktion deaktivieren

- Die Kochzone auswählen.
- Das Symbol  berühren. Die Anzeige  erlischt und die Kochzone schaltet auf die Kochstufe  zurück.
 - Die Funktion ist deaktiviert.



Hinweis: Unter bestimmten Umständen schaltet sich die PowerBoost-Funktion automatisch ab, um die Elektronenlemente im Inneren des Kochfeldes zu schützen.

12 Kindersicherung


Das Kochfeld ist mit einer Kindersicherung ausgestattet. Damit verhindern Sie, dass Kinder das Kochfeld einschalten.

12.1 Kindersicherung einschalten

Voraussetzung: Das Kochfeld muss ausgeschaltet sein.

- ▶ Für 4 Sekunden  berühren.
- Die Anzeige neben  leuchtet für 10 Sekunden.
- Das Kochfeld ist gesperrt.

12.2 Kindersicherung ausschalten

- ▶ Für 4 Sekunden  berühren.
- Die Sperre ist aufgehoben.

12.3 Automatische Kindersicherung

Das Kochfeld ist mit einer automatischen Kindersicherung ausgestattet. Damit verhindern Sie, dass Kinder das Kochfeld einschalten.

Aktivieren und deaktivieren

Mehr Informationen zur automatischen Kindersicherung erhalten Sie unter

→ "Grundeinstellungen", Seite 15.

13 Automatische Sicherheitsabschaltung

Wenn Sie eine Kochstelle über längere Zeit betreiben und keine Einstellungsänderung vornehmen, wird die automatische Sicherheitsabschaltung aktiviert. Sie hängt von der ausgewählten Leistungsstufe von 1 bis 10 Stunden ab.

Die Kochstelle hört auf zu heizen. In der Anzeige der Kochstelle blinken abwechselnd **FB** und die Restwärmeanzeige **h** oder **H**.

Um die Anzeige auszuschalten, ein beliebiges Symbol berühren. Sie können die Kochstelle erneut einstellen.

14 Grundeinstellungen

Sie können Ihr Gerät auf Ihre Bedürfnisse einstellen.

14.1 Tabelle Grundeinstellungen

Anzeige	Funktion
c 1	Kindersicherung <input type="checkbox"/> Manuell. ¹ <input type="checkbox"/> Automatisch. <input type="checkbox"/> Funktion deaktiviert.
c 2	Akustische Signale <input type="checkbox"/> Bestätigungs- und Fehlersignal sind deaktiviert. <input type="checkbox"/> Nur das Fehlersignal ist aktiviert. <input type="checkbox"/> Nur das Bestätigungssignal ist aktiviert. <input type="checkbox"/> Alle Signaltöne sind aktiviert. ¹
c 5	Automatische Programmierung der Garzeit <input type="checkbox"/> Ausgeschaltet. ¹ <input type="checkbox"/> 1-99 Zeit bis zur automatischen Abschaltung.
c 6	Dauer des Timer-Ende-Signaltons <input type="checkbox"/> 10 Sekunden. ¹ <input type="checkbox"/> 30 Sekunden. <input type="checkbox"/> 1 Minute.
c 7	Funktion Power-Management. Die Gesamtleistung des Kochfeldes begrenzen. Die verfügbaren Einstellungen hängen von der Maximalleistung des Kochfeldes ab <input type="checkbox"/> Deaktiviert. Höchstleistung des Kochfelds. ¹² <input type="checkbox"/> 1000 W. Mindestleistung. <input type="checkbox"/> 1500 W. <input type="checkbox"/> 3000 W. Empfohlen für 13 Ampere. <input type="checkbox"/> 3500 W. Empfohlen für 16 Ampere. <input type="checkbox"/> 4000 W. <input type="checkbox"/> 4500 W. Empfohlen für 20 Ampere. <input type="checkbox"/> 9 oder 9. Höchstleistung des Kochfelds. ²
c 9	Auswahlzeit der Kochzone <input type="checkbox"/> Unbegrenzt: Die zuletzt eingestellte Kochzone bleibt ausgewählt. ¹ <input type="checkbox"/> Begrenzt: Die Kochzone bleibt nur für einige Sekunden ausgewählt.

¹ Werkseinstellung

² Die Maximalleistung des Kochfeldes wird im Typenschild angezeigt.

Anzeige	Funktion
c 1 2	Kochgefäß prüfen, Ergebnis des Garvorgangs <input type="checkbox"/> Nicht geeignet. <input type="checkbox"/> Nicht optimal. <input type="checkbox"/> Geeignet.
c 7	Umluftbetrieb oder Abluftbetrieb einstellen <input type="checkbox"/> Umluftbetrieb konfigurieren. ¹ <input type="checkbox"/> Abluftbetrieb konfigurieren.
c 18	Automatikstart einstellen <input type="checkbox"/> Deaktiviert. <input type="checkbox"/> Eingeschaltet. ¹
c 20	Nachlauf einstellen <input type="checkbox"/> Deaktiviert. <input type="checkbox"/> Aktiviert ¹ : Wenn Ihr Kochfeld mit Abluftbetrieb arbeitet, schaltet sich die Lüftung für ca. 6 Minuten mit der Kochstufe ein. Wenn Ihr Kochfeld mit Umluftbetrieb arbeitet, schaltet sich die Lüftung für ca. 30 Minuten mit der Kochstufe ein. Die Nachlauf-Funktion schaltet sich nach dieser Zeit automatisch aus.
c 0	Auf Werkseinstellungen zurücksetzen <input type="checkbox"/> Individuelle Einstellungen. ¹ <input type="checkbox"/> Werkseinstellungen.

¹ Werkseinstellung

² Die Maximalleistung des Kochfeldes wird im Typenschild angezeigt.

14.2 Zu den Grundeinstellungen

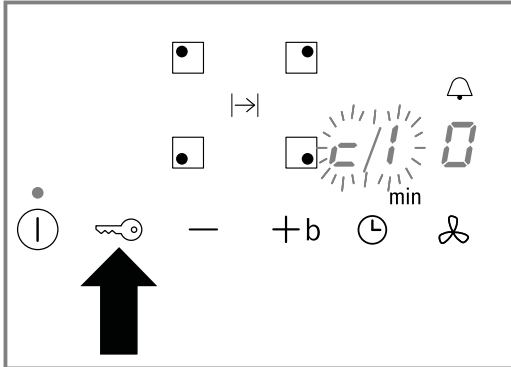
Voraussetzung: Das Kochfeld muss ausgeschaltet sein.

- Um das Kochfeld einzuschalten, **1** berühren.
- In den nächsten 10 Sekunden **↔** 4 Sekunden lang berühren.

Produktinformation	Anzeige
Verzeichnis des Technischen Kundendienstes (TK)	0 1
Fertigungsnummer	Fd

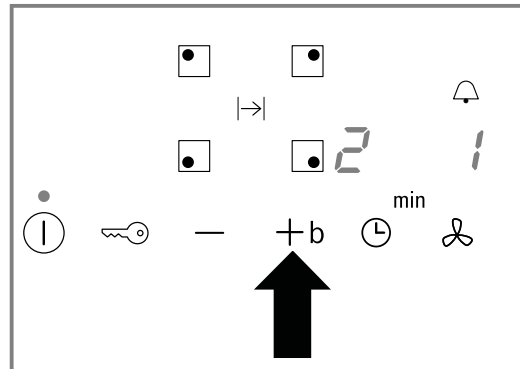
Produktinformation	Anzeige
Fertigungsnummer 1	99.
Fertigungsnummer 2	0.5

- ✓ Die ersten vier Anzeigen geben die Produktinformationen an. Auf + oder - tippen, damit die einzelnen Anzeigen erscheinen.
- 3. Um zu den Grundeinstellungen zu gelangen, berühren.



- ✓ **c** und **!** sowie leuchten abwechselnd als Voreinstellung.

- 4. Mehrmals berühren, bis die gewünschte Funktion angezeigt wird.
- 5. Die gewünschte Einstellung mit + oder - wählen.



- 6. für 4 Sekunden berühren.
- ✓ Die Einstellungen sind gespeichert.

14.3 Die Grundeinstellungen verlassen

- ▶ Um das Kochfeld auszuschalten, berühren.

15 Gefäß überprüfen

Mit dieser Funktion können Sie die Schnelligkeit und die Qualität des Kochvorgangs abhängig vom Gefäß überprüfen.

Das Ergebnis ist ein Referenzwert und hängt von den Eigenschaften des Gefäßes und der verwendeten Kochzone ab.

Mehr Informationen zu dieser Funktion erhalten Sie unter

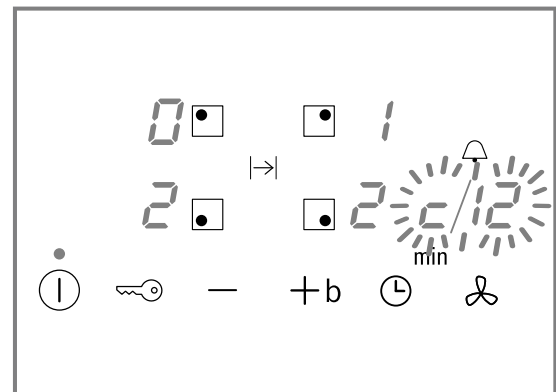
→ "Grundeinstellungen", Seite 15 und zur Art, Größe

und Positionierung des Gefäßes unter

→ "Kochen mit Induktion", Seite 7.

15.1 Vorgehensweise zur Überprüfung des Gefäßes

1. Das Gefäß bei Raumtemperatur mit ca. 200 ml Wasser mittig auf die Kochzone setzen, die am besten zum Durchmesser des Gefäßbodens passt.
 2. Die Grundeinstellungen aufrufen und **c ! 2** wählen.
 3. Auf + oder - tippen. In den Kochzonen blinkt die Anzeige -.
- ✓ Die Funktion ist aktiviert.
 - ✓ Nach 10 Sekunden erscheint in den Kochzonen-Anzeigen das Ergebnis.



Hinweis: Wenn die verwendete Kochzone viel kleiner als der Durchmesser des Gefäßes ist, erhitzt sich voraussichtlich nur die Mitte des Gefäßes und das Garergebnis fällt möglicherweise nicht optimal oder zufriedenstellend aus.

15.2 Ergebnis prüfen

In der folgenden Tabelle können Sie das Ergebnis der Qualität und der Schnelligkeit des Kochprozesses prüfen:

Ergebnis



Das Gefäß ist für die Kochzone nicht geeignet und wird deshalb nicht erwärmt.¹

¹ Wenn eine kleinere Kochzone vorhanden ist, das Gefäß auf dieser Kochzone testen.

Ergebnis

! Das Gefäß erwärmt sich langsamer als erwartet und der Kochvorgang verläuft nicht optimal.¹

¹ Wenn eine kleinere Kochzone vorhanden ist, das Gefäß auf dieser Kochzone testen.

Ergebnis

2 Das Gefäß erwärmt sich richtig und der Kochvorgang ist in Ordnung.

¹ Wenn eine kleinere Kochzone vorhanden ist, das Gefäß auf dieser Kochzone testen.

Um die Funktion zu aktivieren, + oder – berühren.

16 Funktion PowerManager

Mit der Funktion PowerManager stellen Sie die Gesamtleistung des Kochfeldes ein.

Das Kochfeld ist werkseitig eingestellt, die Maximalleistung des Kochfeldes wird im Typenschild angezeigt. Mit dieser Funktion passen Sie die Konfiguration an die Anforderungen jeder elektrischen Installation an. Um diesen Einstellwert nicht zu überschreiten, verteilt das Kochfeld die verfügbare Leistung automatisch und bedarfsgerecht auf die eingeschalteten Kochzonen.

Solange die Funktion PowerManager aktiviert ist, kann die Leistung einer Kochzone zeitweise unter den Nominalwert fallen. Um diesen Einstellwert nicht zu überschreiten, verteilt das Kochfeld die verfügbare Leistung automatisch und bedarfsgerecht auf die eingeschalteten Kochzonen. Das Gerät reguliert und wählt die höchst mögliche Leistungsstufe selbsttätig. Mehr Informationen finden Sie unter → "Grundeinstellungen", Seite 15

17 Reinigen und Pflegen

Damit Ihr Gerät lange funktionsfähig bleibt, reinigen und pflegen Sie es sorgfältig.

17.1 Reinigungsmittel

Geeignete Reinigungsmittel und Glasschaber erhalten Sie beim Kundendienst, im Online-Shop oder im Handel.

ACHTUNG!

Ungeeignete Reinigungsmittel können die Oberflächen des Geräts beschädigen.

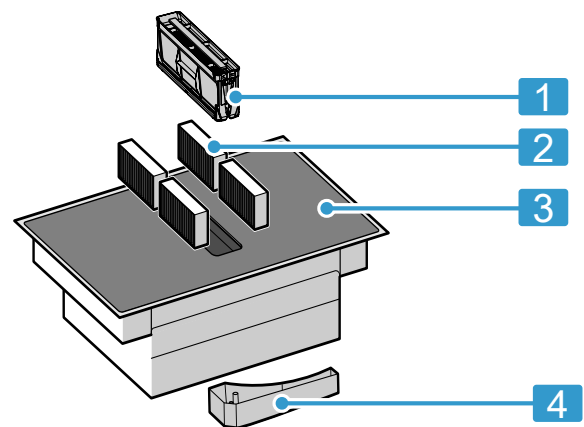
- ▶ Niemals ungeeigneten Reinigungsmittel verwenden.
- ▶ Keine Reinigungsmittel verwenden, solange das Kochfeld noch heiß ist. Dies kann zu Markierungen auf der Oberfläche führen.

Ungeeignete Reinigungsmittel

- Unverdünntes Spülmittel
- Reiniger für die Geschirrspülmaschine
- Scheuermittel
- Aggressive Reinigungsmittel, z. B. Backofenspray oder Fleckenentferner
- Kratzende Schwämme
- Hochdruckreiniger und Dampfstrahler

17.2 Zu reinigende oder auszutauschende Komponenten

Die folgende Übersicht zeigt die Komponenten des Geräts, die Sie entweder austauschen oder reinigen.



- | | |
|---|----------------------------------|
| 1 | Fetfilter |
| 2 | Geruchsfilter oder Akustikfilter |
| 3 | Glaskeramik |
| 4 | Überlaufbehälter |

17.3 Kochfeld reinigen

Reinigen Sie das Kochfeld nach jedem Gebrauch, damit Kochreste nicht festbrennen.

Hinweis: "Beachten Sie die Informationen zu ungeeigneten Reinigungsmitteln." → Seite 17

Voraussetzung: Das Kochfeld ist abgekühlt.

1. Starke Schmutz mit einem Glasschaber entfernen.
2. Das Kochfeld mit einem Glaskeramik-Reinigungsmittel reinigen.

Beachten Sie die Reinigungshinweise auf der Verpackung des Reinigers.

Tipp: Mit einem Spezialschwamm für Glaskeramik können Sie gute Reinigungsergebnisse erzielen.

17.4 Kochfeldrahmen reinigen

Wenn sich nach dem Gebrauch Schmutz oder Flecken auf dem Kochfeldrahmen befinden, diesen reinigen.

Hinweise

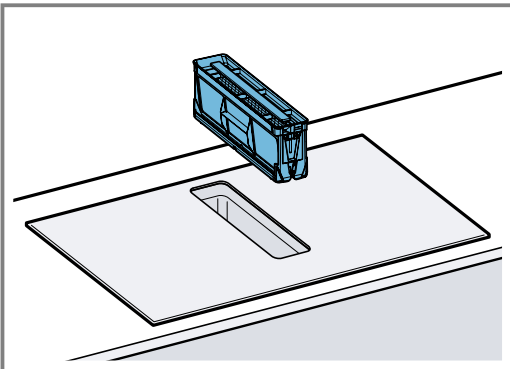
- "Die Informationen zu ungeeigneten Reinigungsmitteln beachten." → Seite 17
 - Keine Glasschaber verwenden.
1. Den Kochfeldrahmen mit heißer Spüllauge und einem weichen Tuch reinigen.
Neue Schwammtücher vor dem Gebrauch gründlich auswaschen.
 2. Mit einem weichen Tuch nachtrocknen.

17.5 Geruchsfilter oder Akustikfilter wechseln

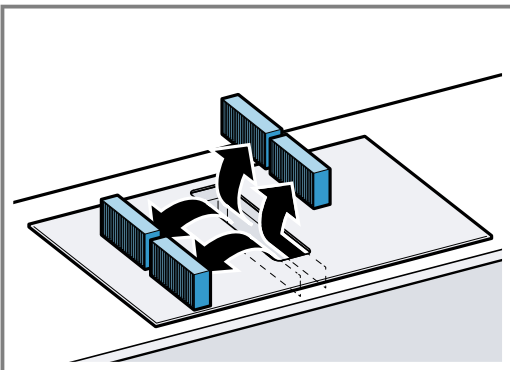
Tauschen Sie die Geruchsfilter regelmäßig aus. Wechseln Sie die Akustikfilter, falls sie verschmutzt sind.

Voraussetzung: Die Geruchsfilter oder Akustikfilter erhalten Sie im Fachhandel, beim Kundendienst oder im Online-Shop. Verwenden Sie nur Originalfilter, um eine optimale Funktion zu gewährleisten.

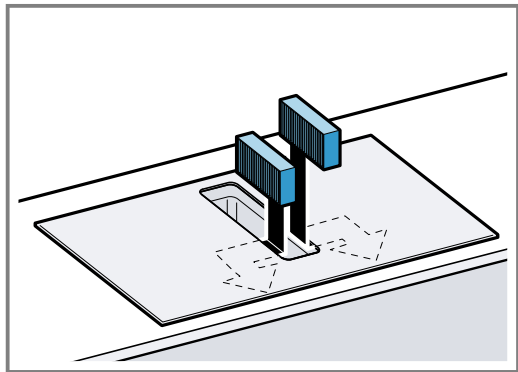
1. Den Fettfilter herausnehmen.
 - Fett kann sich unten im Behälter ansammeln. Den Fettfilter nicht kippen, um ein Abtropfen von Fett zu vermeiden.



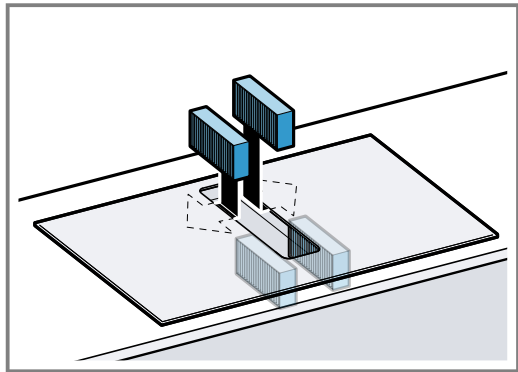
2. Die 4 Geruchsfilter oder Akustikfilter herausnehmen und ordnungsgemäß entsorgen.



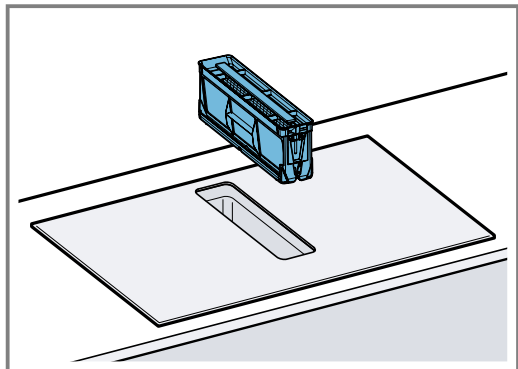
3. Die 2 Geruchsfilter oder Akustikfilter links und rechts in das Gerät einsetzen und nach vorne schieben.



4. Die anderen Geruchsfilter oder Akustikfilter links und rechts in das Gerät einsetzen.




5. Den Fettfilter einsetzen.



Sättigungsanzeige zurücksetzen

Voraussetzung: Nach dem Ausschalten des Geräts leuchtet **F**.

1. "Die Geruchsfilter wechseln." → Seite 18
2.  gedrückt halten, bis ein Signalton ertönt.
 - ✓ Die Anzeige **F** hört auf zu leuchten. Die Sättigungsanzeige für die Geruchsfilter ist zurückgesetzt.

17.6 Fettfilter reinigen

Fettfilter filtern das Fett aus dem Küchendunst. Um eine optimale Funktion zu gewährleisten, reinigen Sie den Fettfilter regelmäßig.

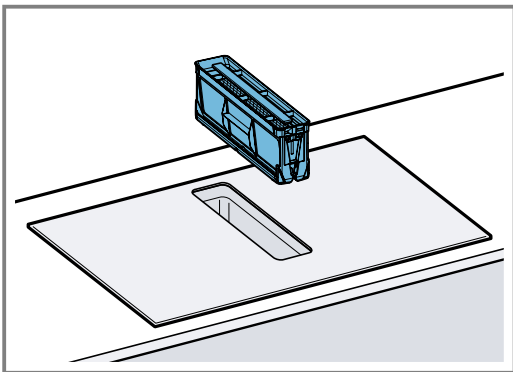
WARNUNG – Brandgefahr!

Die Fettablagerungen in den Fettfiltern können sich entzünden.

- ▶ Gerät nie ohne Fettfilter betreiben.
- ▶ Die Fettfilter regelmäßig reinigen.

- ▶ Nie in der Nähe des Geräts mit offenen Flammen arbeiten (z. B. flambieren).
- ▶ Gerät nur dann in der Nähe einer Feuerstätte für feste Brennstoffe (z. B. Holz oder Kohle) installieren, wenn die Feuerstätte eine geschlossene, nicht abnehmbare Abdeckung hat. Es darf keinen Funkenflug geben.

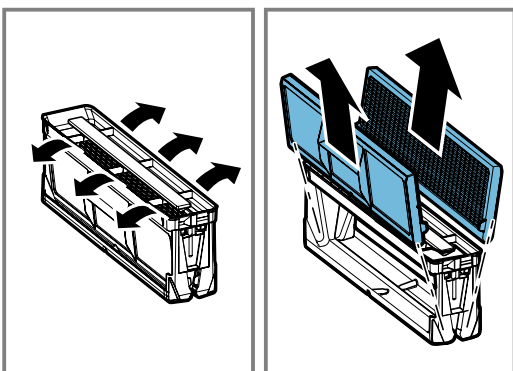
1. Den Fettfilter herausnehmen.
 - Fett kann sich unten im Behälter ansammeln. Den Fettfilter nicht kippen, um ein Abtropfen von Fett zu vermeiden.



2. Den Fettfilter reinigen.
 - → "Fettfilter von Hand reinigen", Seite 19
 - → "Fettfilter im Geschirrspüler reinigen", Seite 19
3. Bei Bedarf die Geruchsfilter oder die Akustikfilter entnehmen und das Gerät von innen reinigen. → "Geruchsfilter oder Akustikfilter wechseln", Seite 18
4. Falls Gegenstände in das Gerät gelangt sind, diese Gegenstände entfernen und sicherstellen, dass der Zulauf zum Überlaufbehälter nicht blockiert ist.
5. Den Innenbereich des Geräts mit Spüllauge und einem Spültuch auswischen.
6. Nach dem Reinigen den getrockneten Fettfilter einsetzen.

Fettfilter von Hand reinigen

1. Den Fettfilter auseinanderbauen.

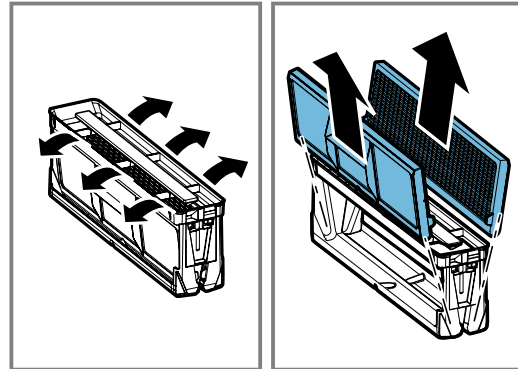


2. Den Fettfilter in heißer Spüllauge einweichen.
3. Den Fettfilter mit einer Bürste reinigen. Keine aggressiven, säure- oder laugenhaltigen Reinigungsmittel verwenden. Bei hartnäckigem Schmutz einen speziellen Fettlöser verwenden. Den Fettlöser über den Kundendienst, in unserem Online-Shop oder in einem Fachgeschäft erwerben.
4. Den Fettfilter gut ausspülen.

5. Den Fettfilter abtropfen lassen.

Fettfilter im Geschirrspüler reinigen

1. Den Fettfilter auseinanderbauen.



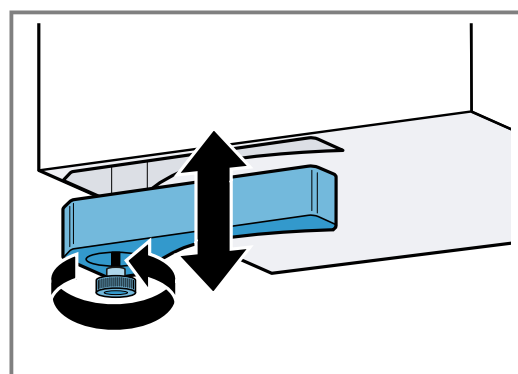
2. Den Fettfilter locker in den Geschirrspüler stellen und nicht einklemmen. Für ein optimales Reinigungsergebnis den Fettfilter auf der Filterseite liegend in den Geschirrspüler stellen. Stark verschmutzte Fettfilter nicht mit Geschirrspüler reinigen. Keine aggressiven, säure- oder laugenhaltigen Reinigungsmittel verwenden.
3. Den Geschirrspüler starten. Bei der Temperatureinstellung maximal 70 °C wählen.
4. Den Fettfilter abtropfen lassen.

17.7 Überlaufbehälter reinigen

Der Überlaufbehälter sammelt Flüssigkeiten oder Gegenstände, die von oben in das Gerät gelangen.

Voraussetzung: Das Gerät ist abgekühlt und die Restwärmanzeige ist erloschen.

1. Den Überlaufbehälter mit einer Hand festhalten und mit der anderen Hand abschrauben.
 - Den Überlaufbehälter nicht kippen, um ein Auslaufen von Flüssigkeit zu vermeiden.



2. Den Überlaufbehälter leeren und ausspülen.
3. Bei Bedarf die Schraube abschrauben und den Überlaufbehälter ohne Schraube im Geschirrspüler reinigen.
4. Nach dem Reinigen den Überlaufbehälter wieder festschrauben.
5. Sicherstellen, dass der Zulauf zum Überlaufbehälter nicht blockiert ist. Gegenstände, die in das Gerät gelangen, nach dem Abkühlen des Geräts entfernen. "Dazu den Fettfilter ausbauen." → Seite 18

18 FAQ

18.1 Gebrauch

Frage	Antwort
Warum kann ich das Kochfeld nicht einschalten und warum leuchtet das Symbol der Kindersicherung?	<ul style="list-style-type: none"> Die Kindersicherung ist aktiv. Weitere Informationen zu dieser Funktion erhalten Sie unter → <i>"Kindersicherung", Seite 14.</i>
Warum blinken die Leuchtanzeigen und warum ertönt ein Signalton?	<ul style="list-style-type: none"> Die Fläche des Bedienfelds von Flüssigkeiten oder Speiseresten reinigen. Alle Gegenstände entfernen, die das Bedienfeld abdecken können. Weitere Informationen bezüglich des Deaktivierens des Signaltons erhalten Sie unter → <i>"Grundeinstellungen", Seite 15.</i>
Die Lüftung schaltet sich nicht ein, obwohl der Automatikstart aktiviert ist.	<ul style="list-style-type: none"> Die Lüftung manuell aktivieren oder die Konfiguration des Automatikstarts prüfen. Weitere Informationen erhalten Sie in Kapitel → <i>"Grundeinstellungen", Seite 15.</i>
Die Lüftung läuft weiter, obwohl die Kochzonen ausgeschaltet sind.	<ul style="list-style-type: none"> Die Lüftung manuell ausschalten. Weitere Informationen zu dieser Einstellung erhalten Sie in Kapitel → <i>"Grundlegende Bedienung", Seite 11.</i>
Die Luftansaugung ist zu schwach.	<ul style="list-style-type: none"> Sicherstellen, dass der Fettfilter sauber ist. Wie Sie den Filter reinigen und wechseln, erfahren Sie in Kapitel → <i>"Reinigen und Pflegen", Seite 17.</i>

18.2 Geräusche

Frage	Antwort
Warum sind während des Kochens Geräusche zu hören?	<ul style="list-style-type: none"> Abhängig von der Beschaffenheit des Gefäßbodens können Geräusche beim Betrieb des Kochfeldes entstehen. Diese Geräusche sind normal und gehören zur Induktionstechnologie. Sie weisen nicht auf einen Defekt hin.
Mögliche Geräusche	<ul style="list-style-type: none"> Ein tiefes Surren wie bei einem Transformator: Entsteht beim Kochen mit hoher Kochstufe. Dieses Geräusch verschwindet oder wird leiser, wenn Sie die Kochstufe verringern. Ein leises Pfeifen: Ertönt, wenn das Kochgefäß leer ist. Dieses Geräusch verschwindet, wenn Sie Wasser oder Lebensmittel in das Gefäß geben. Knistern: Entsteht bei Gefäßen aus verschiedenen übereinanderliegenden Materialien oder, wenn Sie Gefäße unterschiedlicher Größe und aus unterschiedlichen Materialien verwenden. Die Lautstärke des Geräusches kann je nach Menge und Zubereitungsart der Speisen variieren. Hohe Pfeiftöne: Können entstehen, wenn Sie zwei Kochzonen gleichzeitig auf höchster Kochstufe betreiben. Diese Pfeiftöne verschwinden oder werden weniger, wenn Sie die Kochstufe verringern. Ventilatorgeräusche: Das Kochfeld ist mit einem Ventilator ausgestattet, der sich bei hohen Temperaturen einschaltet. Der Ventilator kann auch nach Ausschalten des Kochfelds laufen, wenn die gemessene Temperatur noch zu hoch ist.

18.3 Gefäße

Frage	Antwort
Welches Gefäß eignet sich für das Induktionskochfeld?	<ul style="list-style-type: none"> Weitere Informationen zu den Kochgefäßen, die sich zum Induktionskochen eignen, erhalten Sie unter → <i>"Kochen mit Induktion", Seite 7.</i>

Frage	Antwort
Warum erwärmt sich die Kochzone nicht und die Kochstufe blinkt?	<ul style="list-style-type: none"> ▪ Die Kochzone, auf der das Gefäß steht, ist nicht eingeschaltet. Sicherstellen, dass die Kochzone eingeschaltet ist, auf der das Gefäß steht. ▪ Das Gefäß ist für die eingeschaltete Kochzone zu klein oder eignet sich nicht für Induktion. Ein für Induktion geeignetes Gefäß verwenden und das Gefäß auf die Kochzone stellen, deren Größe dem Gefäß am besten entspricht. Mehr Informationen erhalten Sie unter → "Kochen mit Induktion", Seite 7.
Warum erwärmt sich das Gefäß so langsam bzw. warum erwärmt es sich nicht ausreichend, obwohl eine hohe Kochstufe eingestellt ist?	<ul style="list-style-type: none"> ▪ Das Gefäß ist für die eingeschaltete Kochzone zu klein oder eignet sich nicht für Induktion. Ein für Induktion geeignetes Gefäß verwenden und das Gefäß auf die Kochzone stellen, deren Größe dem Gefäß am besten entspricht. Mehr Informationen erhalten Sie unter → "Kochen mit Induktion", Seite 7.

18.4 Reinigen

Frage	Antwort
Wie kann ich das Kochfeld reinigen?	<ul style="list-style-type: none"> ▪ Optimale Ergebnisse erzielen Sie mit speziellen Glaskeramik-Reinigungsmitteln. Keine Reinigungsmittel, Reiniger für Geschirrspüler bzw. Konzentrate oder Scheu-erlappen verwenden. Mehr Informationen erhalten Sie unter → "Reinigen und Pflegen", Seite 17.
Im Schrank unterhalb des Kochfeldes befindet sich Wasser.	<ul style="list-style-type: none"> ▪ Prüfen, ob der Überlaufbehälter voll ist. Weitere Informationen zur Reinigung und Pflege des Kochfeldes finden Sie unter → "Reinigen und Pflegen", Seite 17.
In welchen zeitlichen Abständen muss ich den Überlaufbehälter reinigen?	<ul style="list-style-type: none"> ▪ Den Überlaufbehälter häufig reinigen. Weitere Informationen zur Reinigung des Überlaufbehälters erhalten Sie unter → "Reinigen und Pflegen", Seite 17.
In welchen zeitlichen Abständen muss ich den Fettfilter reinigen?	<ul style="list-style-type: none"> ▪ Den Fettfilter regelmäßig reinigen. Wie Sie den Filter reinigen und wechseln, erfahren Sie in Kapitel → "Reinigen und Pflegen", Seite 17.

19 Störungen beheben

Kleinere Störungen an Ihrem Gerät können Sie selbst beheben. Nutzen Sie die Informationen zur Störungsbehebung, bevor Sie den Kundendienst kontaktieren. So vermeiden Sie unnötige Kosten.

WARNUNG – Verletzungsgefahr!

- Unsachgemäße Reparaturen sind gefährlich.
- ▶ Nur geschultes Fachpersonal darf Reparaturen am Gerät durchführen.
 - ▶ Wenn das Gerät defekt ist, den Kundendienst rufen.

WARNUNG – Stromschlaggefahr!

Unsachgemäße Reparaturen sind gefährlich.

- ▶ Nur dafür geschultes Fachpersonal darf Reparaturen am Gerät durchführen.
- ▶ Nur Original-Ersatzteile dürfen zur Reparatur des Geräts verwendet werden.
- ▶ Wenn die Netzanschlussleitung dieses Geräts beschädigt wird, muss sie durch eine besondere Anschlussleitung ersetzt werden, die beim Hersteller oder bei seinem Kundendienst erhältlich ist.

19.1 Hinweise auf dem Anzeigenfeld

Störung	Ursache & Störungsbehebung
Keine Anzeige leuchtet.	<p>Die Stromversorgung ist unterbrochen.</p> <ul style="list-style-type: none"> ▶ Mithilfe anderer elektrischer Geräte überprüfen, ob ein Stromausfall vorliegt. <p>Das Gerät ist nicht gemäß dem Schaltbild angeschlossen.</p> <ul style="list-style-type: none"> ▶ Das Gerät gemäß dem Schaltbild anschließen. <p>Störung in der Elektronik</p> <ul style="list-style-type: none"> ▶ Wenn Sie die Störung nicht beheben können, den technischen Kundendienst informieren.

Störung	Ursache & Störungsbehebung
Die Anzeigen blinken.	Das Bedienfeld ist feucht oder ein Gegenstand deckt es ab. ▶ Das Bedienfeld trocknen oder den Gegenstand entfernen.
Die Anzeige - blinkt in den Kochzonen-Anzeigen.	In der Elektronik ist eine Störung aufgetreten. ▶ Um die Störung zu bestätigen, das Bedienfeld kurz mit der Hand abdecken.
<i>F</i>	Der Geruchsfilter ist gesättigt oder die Sättigungsanzeige leuchtet, obwohl Sie den Filter gewechselt haben. ▶ Den Filter wechseln und die Filtersättigungsanzeige zurücksetzen. Weitere Informationen erhalten Sie in Kapitel → "Reinigen und Pflegen", Seite 17.
<i>F2</i>	Die Elektronik ist überhitzt und hat die entsprechende Kochzone ausgeschaltet. ▶ Warten, bis die Elektronik ausreichend abgekühlt ist. Anschließend ein beliebiges Symbol des Kochfeldes berühren.
<i>F4</i>	Die Elektronik ist überhitzt und hat alle Kochzonen ausgeschaltet. ▶ Warten, bis die Elektronik ausreichend abgekühlt ist. Anschließend ein beliebiges Symbol des Kochfeldes berühren.
<i>F5</i> + Kochstufe und Signalton	Ein heißes Gefäß steht im Bereich des Bedienfeldes. Dadurch kann die Elektronik überhitzen. ▶ Das Gefäß entfernen. Die Fehleranzeige erlischt kurze Zeit danach. Sie können weiterkochen.
<i>F5</i> und Signalton	Ein heißes Gefäß steht im Bereich des Bedienfeldes. Zum Schutz der Elektronik wurde die Kochzone ausgeschaltet. ▶ Das Gefäß entfernen. Einige Sekunden warten. Eine beliebige Bedienfläche berühren. Wenn die Fehleranzeige erlischt, können Sie weiterkochen.
<i>F1/F6</i>	Die Kochzone ist überhitzt und wurde zum Schutz der Arbeitsfläche ausgeschaltet. ▶ Warten, bis die Elektronik ausreichend abgekühlt ist und anschließend die Kochzone erneut einschalten.
<i>F8</i>	Die Kochzone war für einen längeren Zeitraum und ohne Unterbrechung in Betrieb. ▶ Die automatische Sicherheitsabschaltung wurde aktiviert. Siehe Kapitel → "Automatische Sicherheitsabschaltung", Seite 15.
<i>E 9000/E90 10</i>	Die Betriebsspannung ist fehlerhaft und liegt außerhalb des normalen Betriebsbereichs. ▶ Den Energieversorger kontaktieren.
<i>U400</i>	Das Kochfeld ist nicht richtig angeschlossen. ▶ Das Kochfeld vom Stromnetz trennen. Das Kochfeld gemäß dem Schaltbild anschließen.
<i>d E</i>	Der Demo-Modus ist aktiviert. ▶ Das Kochfeld vom Stromnetz trennen. 30 Sekunden warten und das Kochfeld anschließen. In den nächsten 3 Minuten einen beliebigen Sensor berühren. Der Demo-Modus ist deaktiviert.

19.2 Warnhinweise

Hinweise

- Wenn in den Anzeigen *E* erscheint, den Sensor der entsprechenden Kochzone gedrückt halten und den Störungscode ablesen.

- Wenn der Störungscode nicht in der Tabelle steht, das Kochfeld vom Stromnetz trennen, 30 Sekunden warten und das Kochfeld anschließen. Wenn die Anzeige erneut erscheint, den technischen Kundendienst benachrichtigen und den genauen Störungscode angeben.
- Wenn ein Fehler auftritt, schaltet das Gerät nicht in den Standby-Modus.

20 Kundendienst

Wenn Sie Anwendungsfragen haben, eine Störung am Gerät nicht selbst beheben können oder das Gerät repariert werden muss, wenden Sie sich an unseren Kundendienst.

Viele Probleme können Sie durch die Information zur Störungsbehebung in dieser Anleitung oder auf unserer Webseite selbst beheben. Falls dies nicht der Fall ist, wenden Sie sich an unseren Kundendienst.

Wir finden immer eine passende Lösung und versuchen unnötige Besuche der Kundendiensttechniker zu vermeiden.

Wir stellen sicher, dass Ihr Gerät mit Original-Ersatzteilen von geschultem Kundendienstpersonal im Garantiefall und nach Ablauf der Herstellergarantie repariert wird.

Funktionsrelevante Original-Ersatzteile gemäß der entsprechenden Ökodesign-Verordnung erhalten Sie bei unserem Kundendienst für die Dauer von mindestens 10 Jahren ab dem Inverkehrbringen Ihres Geräts innerhalb des Europäischen Wirtschaftsraums.

Hinweis: Der Einsatz des Kundendienstes ist im Rahmen der Herstellergarantiebedingungen kostenfrei.

Detaillierte Informationen über die Garantiezeit und die Garantiebedingungen in Ihrem Land erhalten Sie bei unserem Kundendienst, Ihrem Händler oder auf unserer Webseite.

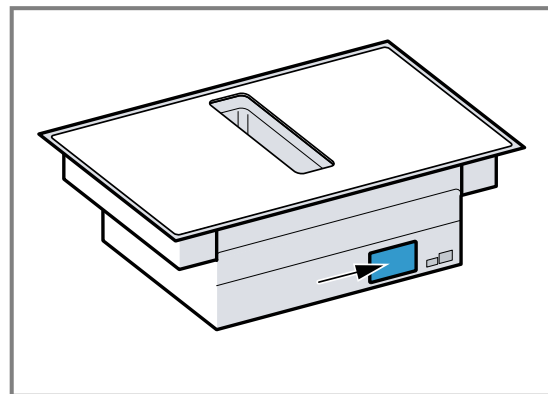
Wenn Sie den Kundendienst kontaktieren, benötigen Sie die Erzeugnisnummer (E-Nr.) und die Fertigungsnummer (FD) Ihres Geräts.

Die Kontaktdaten des Kundendienstes finden Sie im beiliegenden Kundendienstverzeichnis oder auf unserer Webseite.

20.1 Erzeugnisnummer (E-Nr.) und Fertigungsnummer (FD)

Die Erzeugnisnummer (E-Nr.) und die Fertigungsnummer (FD) finden Sie auf dem Typenschild des Geräts. Das Typenschild finden Sie:

- auf dem Gerätepass.
- vorne auf der Unterseite des Kochfelds.



Um Ihre Gerätedaten und die Kundendienst-Telefonnummer schnell wiederzufinden, können Sie die Daten notieren.

21 Prüfgerichte

Diese Übersicht richtet sich an Prüfinstitute, um die Kontrollen unserer Geräte zu erleichtern.

Die Angaben der Tabelle beziehen sich auf unsere Zubehör-Gefäße von Schulte-Ufer, 4-teiliges Induktions-Topfset für Induktionskochfelder HZ390042, mit den folgenden Abmessungen:

- Stieltopf Ø 16 cm, 1,2 l, für Kochzonen mit Ø 14,5 cm
- Kochtopf Ø 16 cm, 1,7 l, für Kochzonen Ø 14,5 cm
- Kochtopf Ø 22 cm, 4,2 l, für Kochzonen Ø 18 cm
- Pfanne Ø 24 cm, für Kochzonen mit Ø 18 cm

Prüfgerichte	Gefäß	Vorheizen		Kochen		
		Kochstufe	Dauer (Min:Sek)	Deckel	Kochstufe	Deckel
Schokolade schmelzen Kuvertüre, z. B. Marke Dr. Oetker, Zartbitterschokolade 55 % Kakao, 150 g	Stieltopf Ø 16 cm	-	-	-	1.	Nein
Linseneintopf erwärmen und warmhalten Linseneintopf ¹ Anfangstemperatur 20 °C						
Menge: 450 g	Topf Ø 16 cm	9	1:30, ohne Umrühren	Ja	1.	Ja
Menge: 800 g	Topf Ø 22 cm	9	2:30, ohne Umrühren	Ja	1.	Ja

Linseneintopf aus der Dose
z. B. Linsenterrine mit Würstchen von Erasco.
Anfangstemperatur 20 °C

¹ Rezept nach DIN 44550

² Rezept nach DIN EN 60350-2

Prüfgerichte	Gefäß	Vorheizen		Kochen		
		Kochstufe	Dauer (Min:Sek)	Deckel	Kochstufe	Deckel
Menge: 500 g	Topf Ø 16 cm	9	Ca. 1:30, nach ca. 1 Min um- rühren	Ja	1.	Ja
Menge: 1 kg	Topf Ø 22 cm	9	Ca. 2:30, nach ca. 1 Min. um- rühren	Ja	1.	Ja

Béchamelsauce zubereiten

Temperatur der Milch: 7 °C

Zutaten: 40 g Butter, 40 g, Mehl, 0,5 l Milch mit 3,5 % Fettgehalt) nd eine Prise Salz

1. Butter schmelzen, Mehl und Salz einrühren und alles erwärmen.	Stieltopf Ø 16 cm	2	ca. 6:00	Nei n	-	-
2. Die Milch zur Mehlschwitze hinzufügen und diese unter ständigem Umrühren zum Kochen bringen.		7	ca. 6:30	Nei n	-	-
3. Wenn die Béchamelsauce aufkocht, weitere 2 Minuten unter ständigem Rühren auf der Kochzone belassen.		-	-	-	2	Nei n

Milchreis kochen

Milchreis, Kochen mit Deckel

Temperatur der Milch: 7 °C

Die Milch erwärmen, bis diese beginnt aufzusteigen. Empfohlene Kochstufe einstellen und Reis, Zucker und Salz zur Milch geben.

Garzeit einschließlich Vorheizen ca 45 Min.

Zutaten: 190 g Rundkornreis, 90 g Zucker, 750 ml Milch mit 3,5 % Fettanteil und 1 g Salz	Topf Ø 16 cm	8.	ca. 5:30	Nei n	3, nach 10 Min. um- rühren	Ja
Zutaten: 250 g Rundkornreis, 120 g Zucker, 1 l Milch mit 3,5 % Fettanteil und 1,5 g Salz	Topf Ø 22 cm	8.	ca. 5:30	Nei n	3, nach 10 Min. um- rühren	Ja

Milchreis, Kochen ohne Deckel

Temperatur der Milch: 7 °C

Zutaten zur Milch geben und unter ständigem Rühren erwärmen. Wenn die Milch ca. 90 °C erreicht hat, empfohlene Kochstufe auswählen und auf kleiner Stufe etwa 50 Min. köcheln lassen.

¹ Rezept nach DIN 44550² Rezept nach DIN EN 60350-2

Prüfgerichte	Gefäß	Vorheizen		Kochen		
		Kochstufe	Dauer (Min:Sek)	Deckel	Kochstufe	Deckel
Zutaten: 190 g Rundkornreis, 90 g Zucker, 750 ml Milch mit 3,5 % Fettanteil und 1 g Salz	Topf Ø 16 cm	8.	ca. 5:30	Nein	3	Nein
Zutaten: 250 g Rundkornreis, 120 g Zucker, 1 l Milch mit 3,5 % Fettanteil und 1,5 g Salz	Topf Ø 22 cm	8.	ca. 5:30	Nein	2.	Nein
Reis kochen¹						
Wassertemperatur: 20 °C						
Zutaten: 125 g Langkornreis, 300 g Wasser und eine Prise Salz	Topf Ø 16 cm	9	ca. 2:30	Ja	2	Ja
Zutaten: 250 g Langkornreis, 600 g Wasser und eine Prise Salz	Topf Ø 22 cm	9	ca. 2:30	Ja	2	Ja
Schweinelende braten						
Anfangstemperatur der Lende: 7 °C						
Menge: 3 Schweinelenden, Gesamtgewicht etwa 300 g, 1 cm dick, und 15 g Sonnenblumenöl	Pfanne Ø 24 cm	9	ca. 1:30	Nein	7	Nein
Pfannkuchen zubereiten²						
Menge: 55 ml Teig je Pfannkuchen	Pfanne Ø 24 cm	9	ca. 1:30	Nein	7	Nein
Tiefkühl-Pommes frittieren						
Menge: 2 l Sonnenblumenöl, pro Portion: 200 g tiefgekühlte Pommes frites, z. B. McCain 123 Frites Original	Topf Ø 22 cm	9	Bis das Öl eine Temperatur von 180 °C erreicht	Nein	9	Nein

¹ Rezept nach DIN 44550² Rezept nach DIN EN 60350-2



A series of horizontal lines for writing, starting from the top right of the pencil icon and extending across the width of the page. The lines are evenly spaced and cover the majority of the page area.

BSH Hausgeräte GmbH

Carl-Wery-Straße 34

81739 München

GERMANY

www.siemens-home.bsh-group.com

Hergestellt von BSH Hausgeräte GmbH unter Markenlizenz der Siemens AG



9001576677 (000909)

de