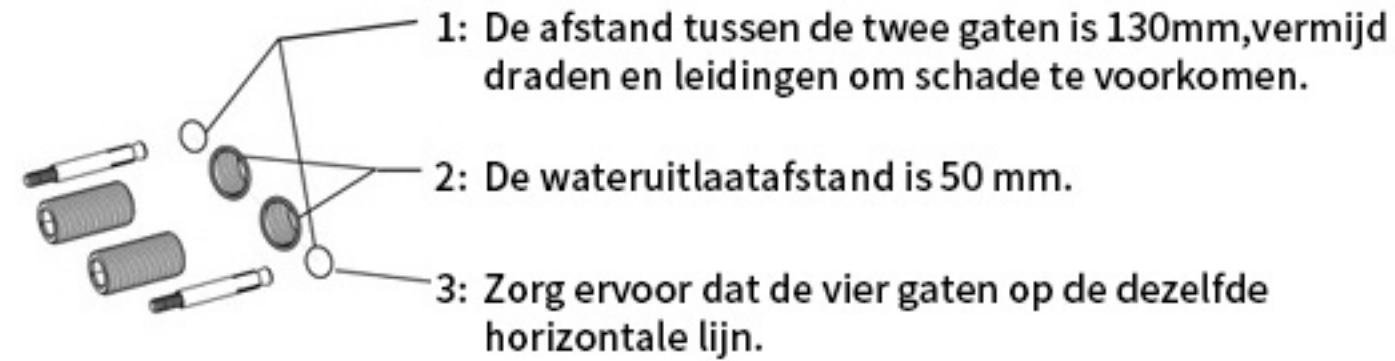
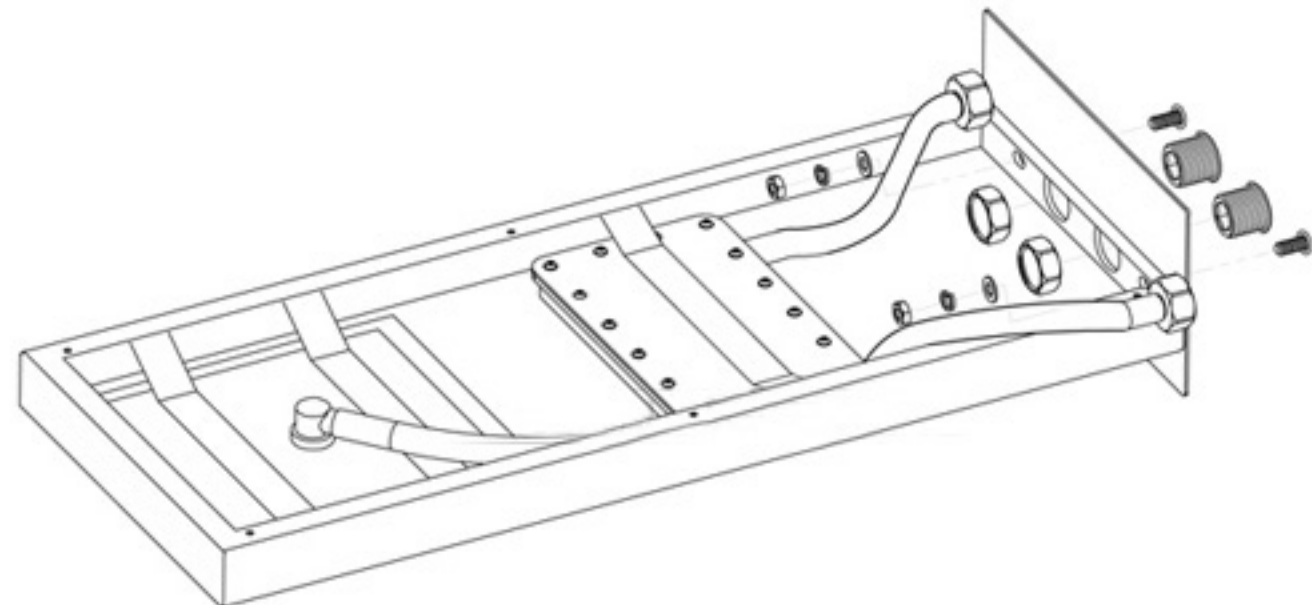


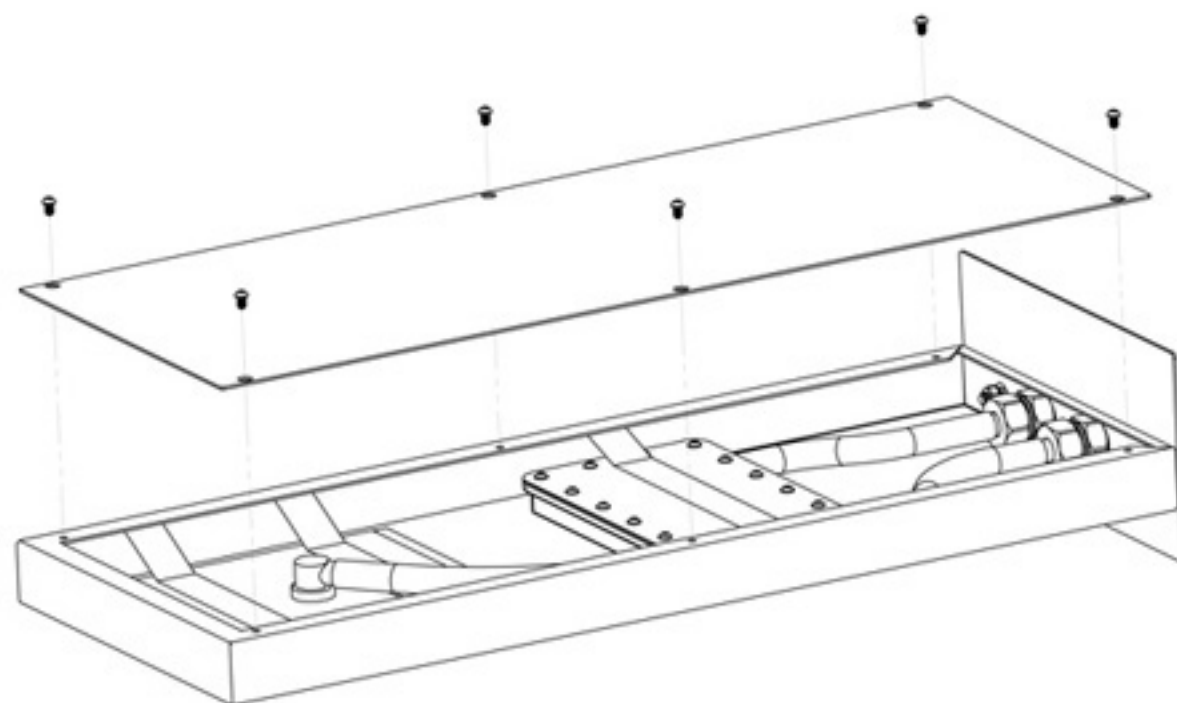
INSTALLATIE STAPPEN



1. Til de bovenklep van de bovendouche op en boor het gat volgens de bovenstaande afbeelding.



2. Haal de twee waterinlaatverbindingen eruit en verbind ze met de pijpverbindingen van het muurgat; Sluit vervolgens de moer, de expansieschroef en de watertoevoerleiding aan.



3. Draai tenslotte de topspray top cover vast.

