

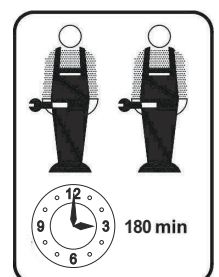
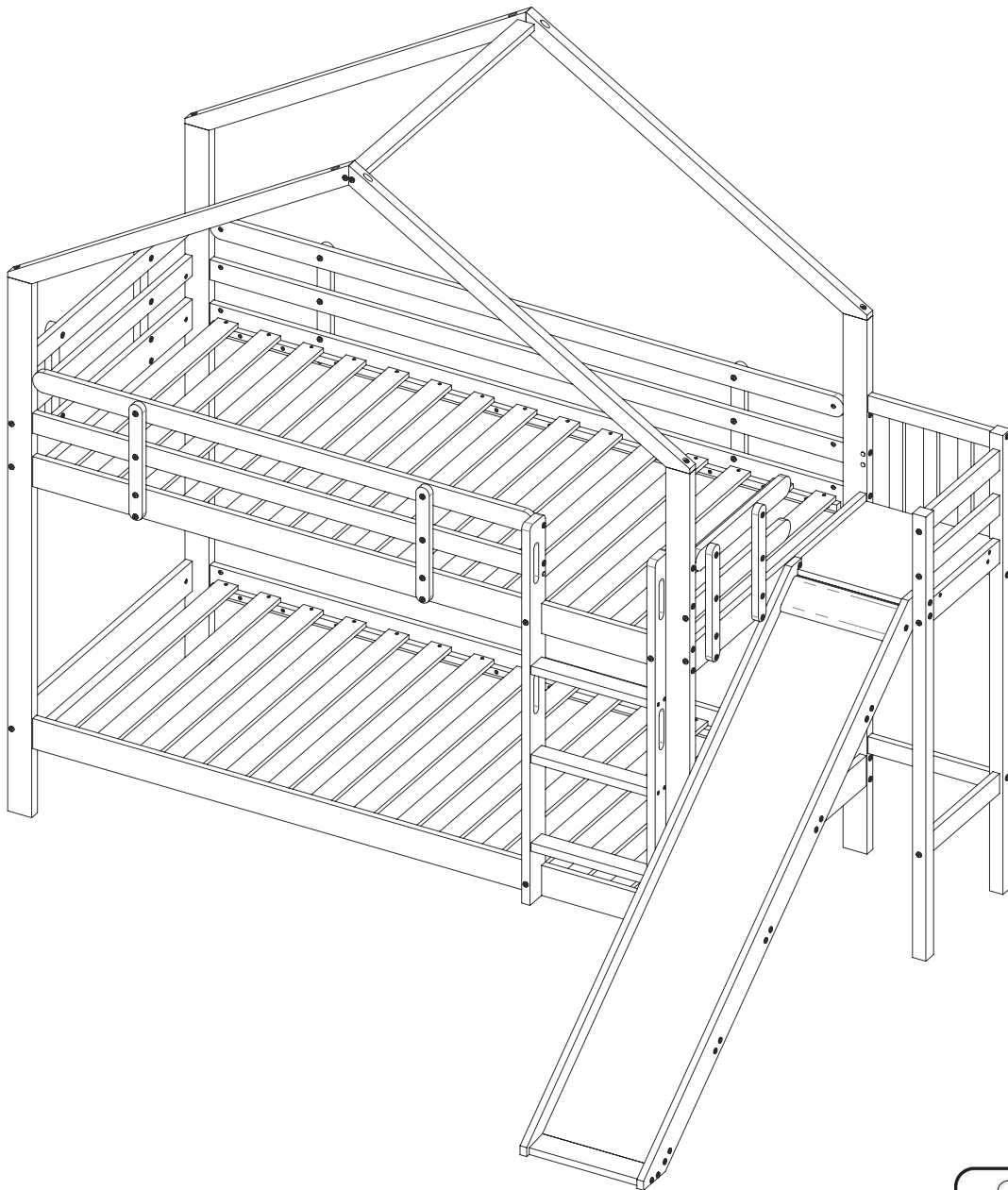
# MONTAGEANLEITUNG

Artikelnummer: WF309559  
WF309560

Dieses Set ist in 2 Boxen enthalten. Wenn Sie keine vollen 2 Boxen erhalten, wenden Sie sich bitte an unseren Kundenservice.

This set comes in 2 boxes. If you do not receive a full 2 boxes, please contact our customer service.

## Haus Etagenbett mit Rutsche 200x90 cm



# INSTRUCTIONS

## IMPORTANT-READ CAREFULLY-RETAIN FOR FUTURE REFERENCE

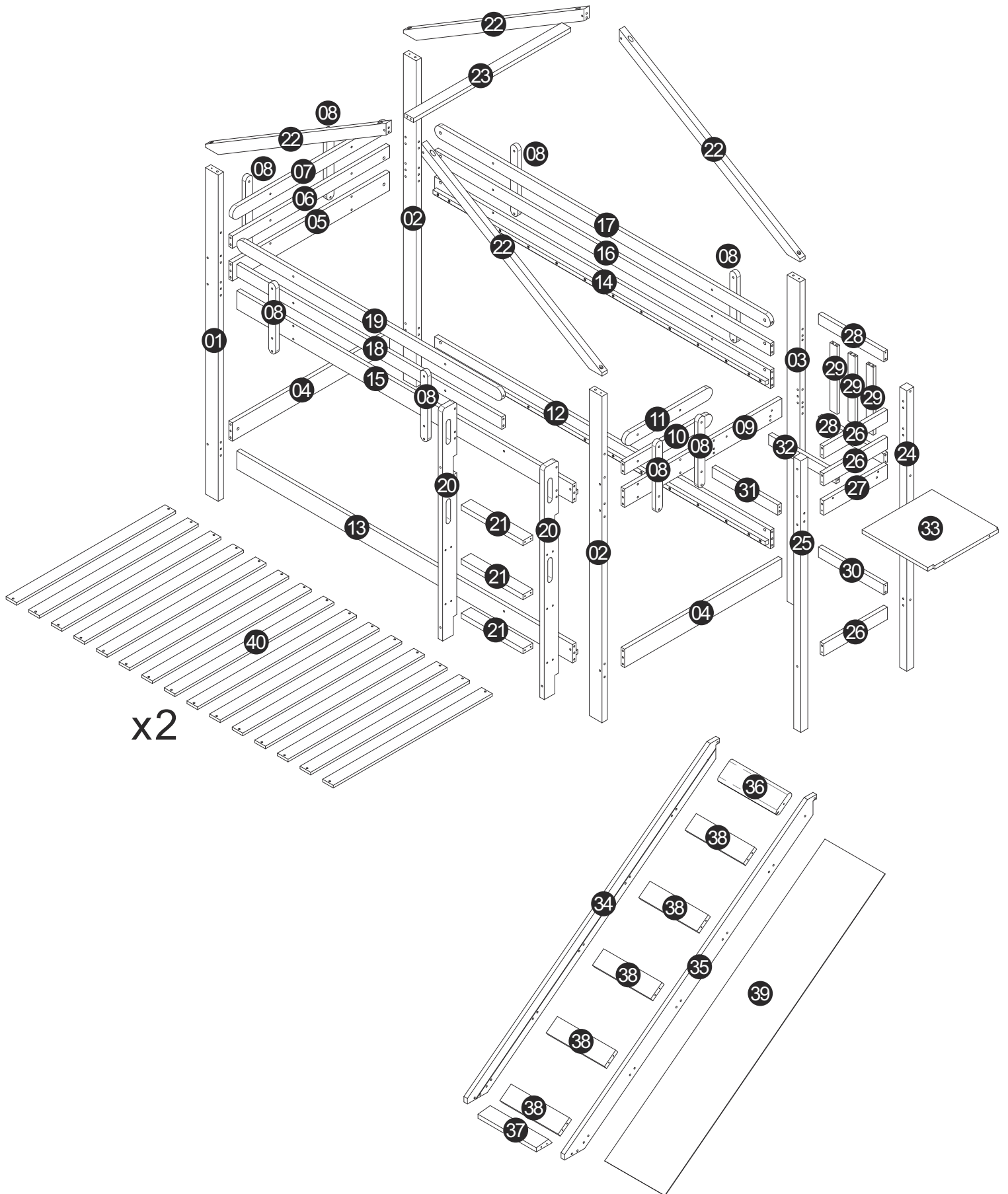
- a) **WARNING** -Children can become trapped between the bed and the wall, the adjoining pieces of furniture (e.g. cupboards) and the like. To avoid risk of serious injury the distance between the safety barrier and the adjoining structure shall not exceed 75 mm or shall be more than 230 mm.
- b) **WARNING**-Do not use the bed if any structural part is broken or missing; Replacement parts are between requested from the manufacturer or the store.
- c) **WARNING**-Do not climb or wiggle on any non-designated structures.
- d) it is imperative to always follow the installation instructions and manufacturer's use.
- e) The recommended size of the mattress to be used with the bed is 200cmx90cm,maximum thickness mattress:13cm.
- f) It is necessary to ventilate the room in order to maintain a low level moisture and prevent mold growth in the bed and its periphery.
- g) Joining devices should always be tightened properly and regularly verified. Tighten if necessary.

# ANLEITUNGEN

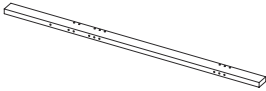
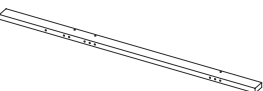
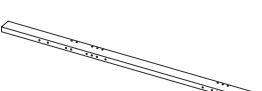
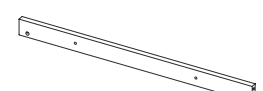
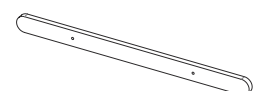
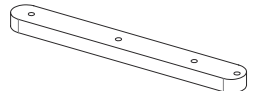
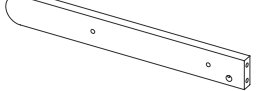
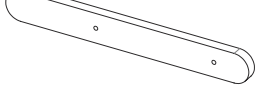
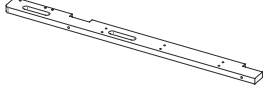
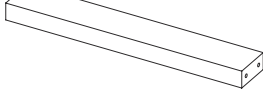
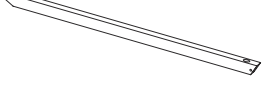





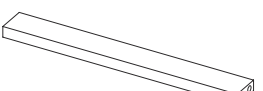


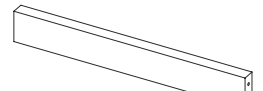
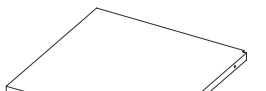




## WICHTIG - SORGFÄLTIG LESEN - FÜR SPÄTERE VERWENDUNGAUFBEWAHREN

- a) **WARNUNG** - Kinder können zwischen dem Bett und der Wand, den angrenzenden Möbelstücken (z. B. Schränken) und der Lücke eingeklemmt werden. Um die Gefahr schwerer Verletzungen zu vermeiden, darf der Abstand zwischen der Sicherheitsbarriere und der angrenzenden Struktur nicht mehr als 75 mm oder mehr als 230 mm betragen.
- b) **WARNUNG**-Das Bett darf nicht benutzt werden, wenn ein Bauteil gebrochen ist oder fehlt; Ersatzteile sind beim Hersteller oder im Geschäft anzufordern.
- c) **WARNUNG** - Klettern oder wackeln Sie nicht auf nicht dafür vorgesehenen Strukturen.
- d) Befolgen Sie unbedingt die Installationsanweisungen und die Gebrauchsanweisungen des Herstellers.
- e) Die empfohlene Größe der Matratze für das Bett beträgt 90x200cm, maximale Dicke der Matratze: 13cm.
- f) Es ist notwendig, den Raum zu lüften, um die Feuchtigkeit niedrig zu halten und Schimmelbildung im Bett und seiner Umgebung zu verhindern.
- g) Die Verbindungselemente sollten immer richtig angezogen sein und regelmäßig überprüft werden. Ziehen Sie sie gegebenenfalls nach.

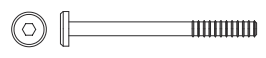

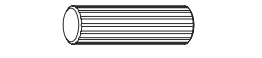
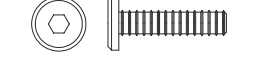

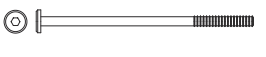
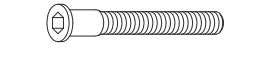
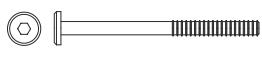
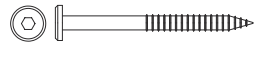
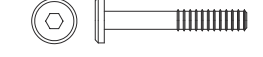
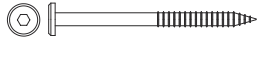
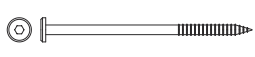



# Stückliste



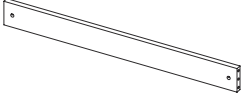
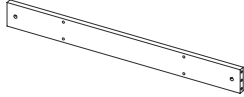
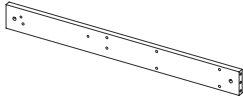





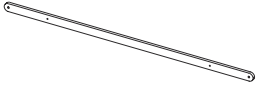
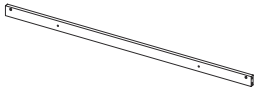
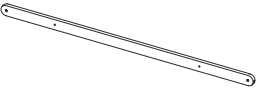
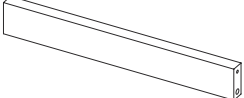

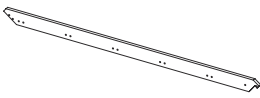
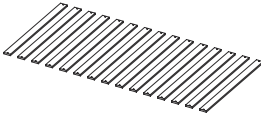
# WF309559

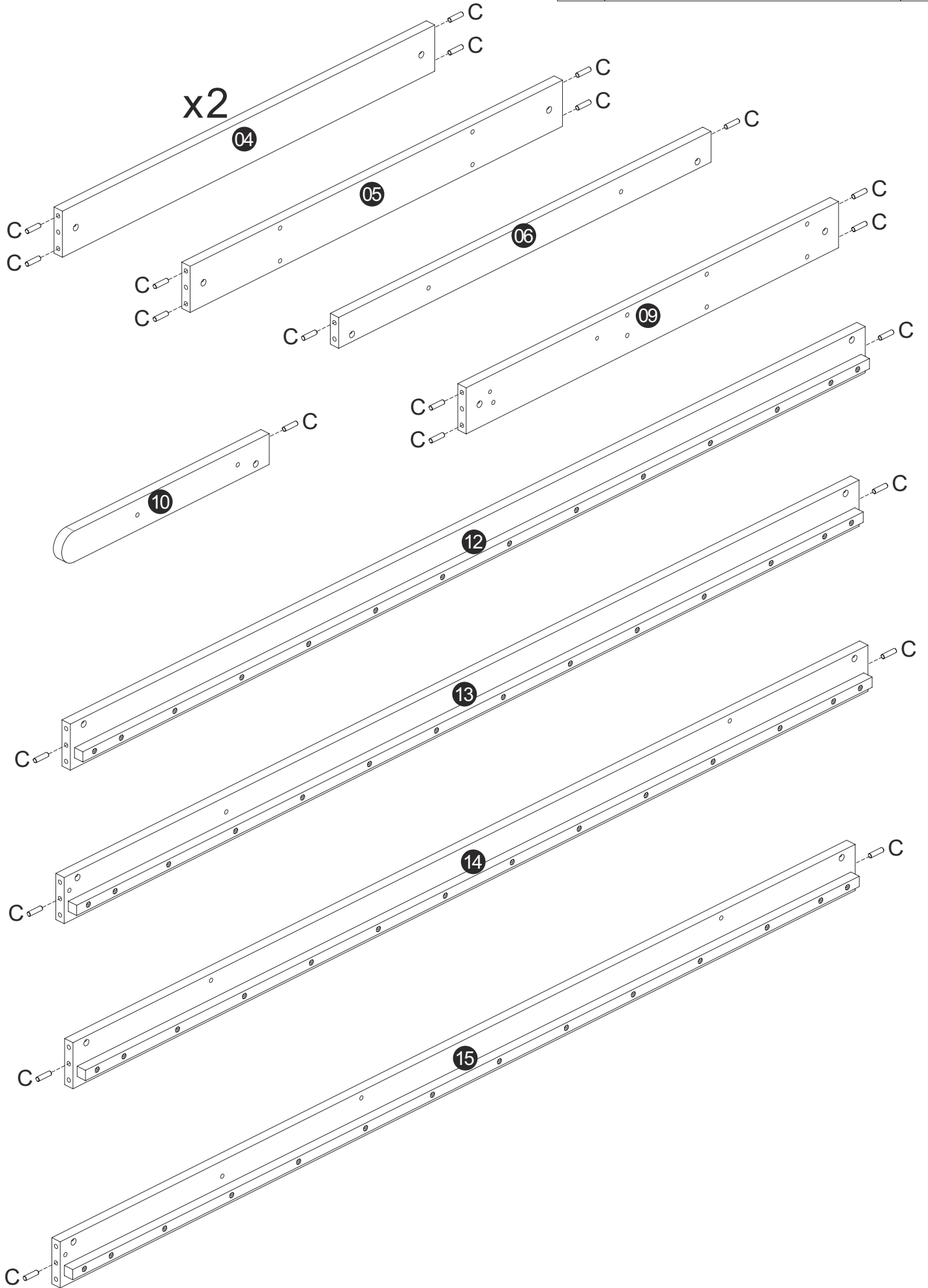
<b>01</b> x1 	<b>02</b> x2 	<b>03</b> x1 	<b>06</b> x1 	<b>07</b> x1 
<b>08</b> x8 	<b>10</b> x1 	<b>11</b> x1 	<b>20</b> x2 	<b>21</b> x3 
<b>22</b> x4 	<b>23</b> x1 	<b>24</b> x1 	<b>25</b> x1 	<b>26</b> x3 
<b>27</b> x1 	<b>29</b> x3 	<b>30</b> x1 	<b>31</b> x1 	<b>32</b> x1 
<b>33</b> x1 	<b>36</b> x1 	<b>37</b> x1 	<b>38</b> x5 	<b>39</b> x1 

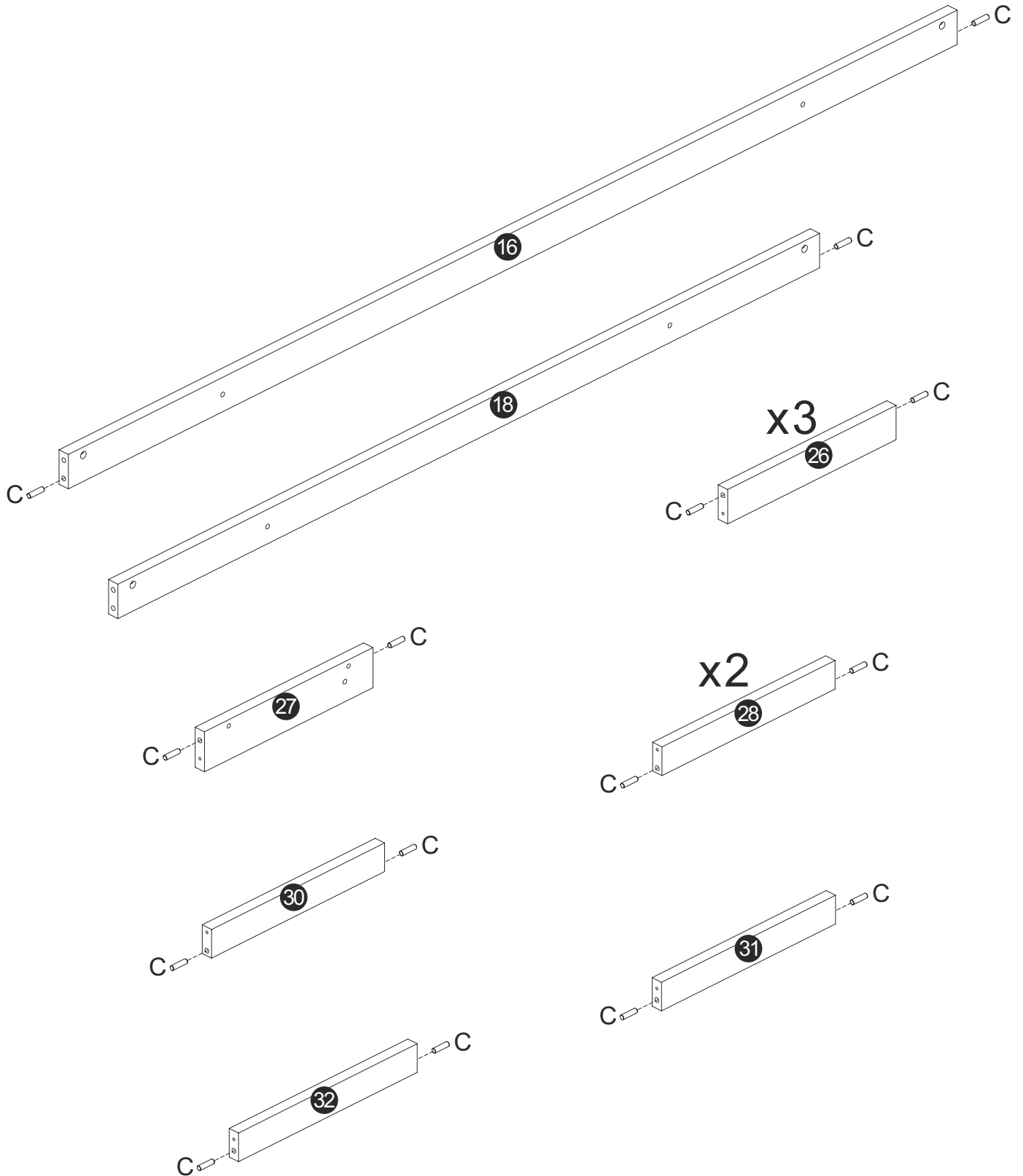
## Hardware-Liste WF309559

<b>A</b> x17  M6x70	<b>B</b> x35 	<b>C</b> x68  Φ8x30	<b>D</b> x33  M6x30	<b>E</b> x42 
<b>F</b> x22  M6x120	<b>G</b> x19  Φ7x60	<b>H</b> x2  M6x90	<b>J</b> x34  Φ6x70	<b>K</b> x3  M6x50
<b>L</b> x12  Φ6x80	<b>M</b> x3  Φ6x110	<b>N</b> x60  Φ3x30	<b>P</b> x2 	<b>Q</b> x5 

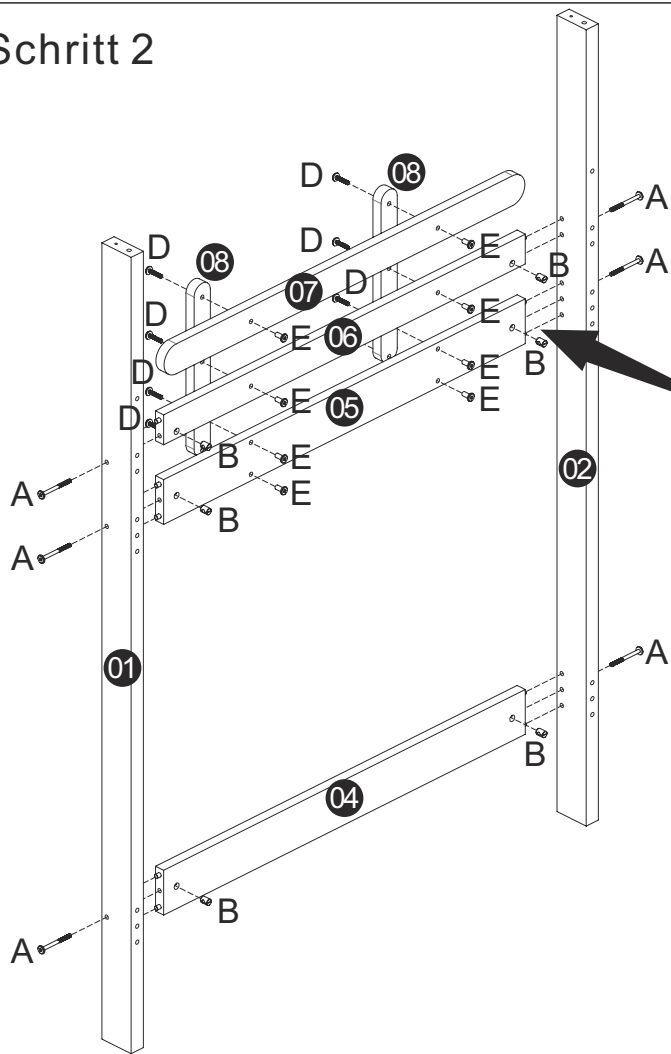
# WF309560

<b>04</b> x2 	<b>05</b> x1 	<b>09</b> x1 	<b>12</b> x1 	<b>13</b> x1 
<b>14</b> x1 	<b>15</b> x1 	<b>16</b> x1 	<b>17</b> x1 	<b>18</b> x1 
<b>19</b> x1 	<b>28</b> x2 	<b>34</b> x1 	<b>35</b> x1 	<b>40</b> x2 

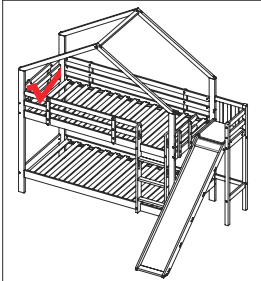
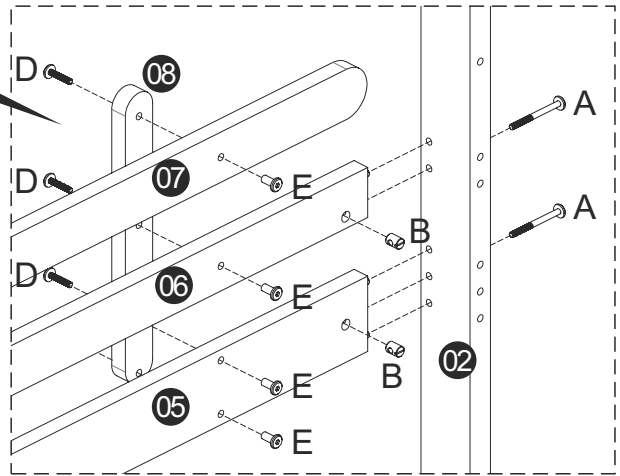




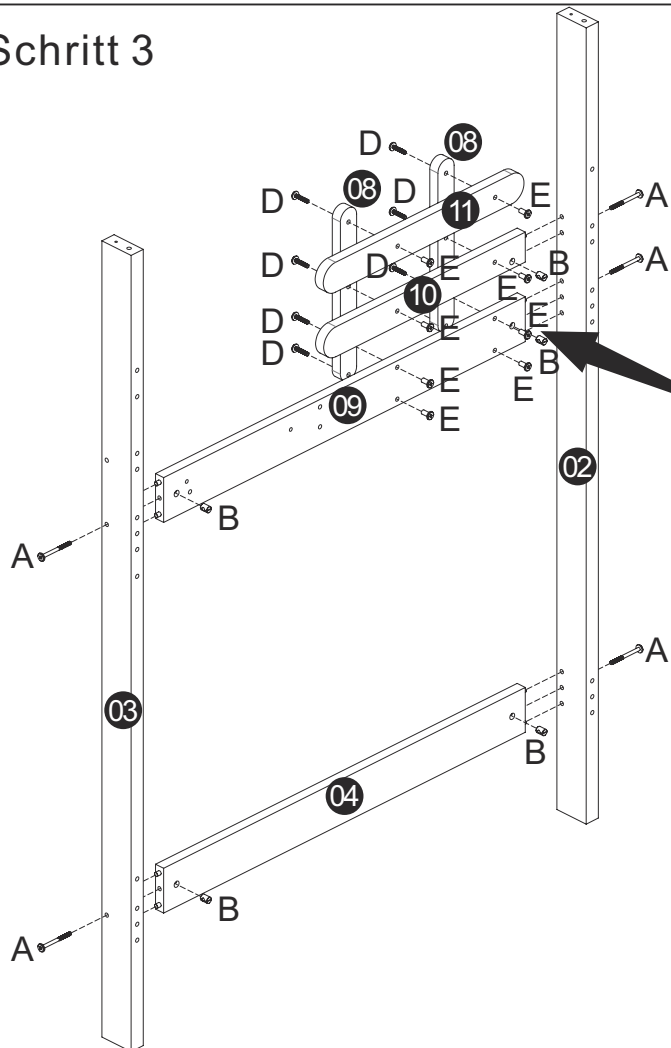
## Schritt 2



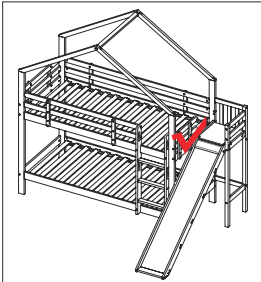
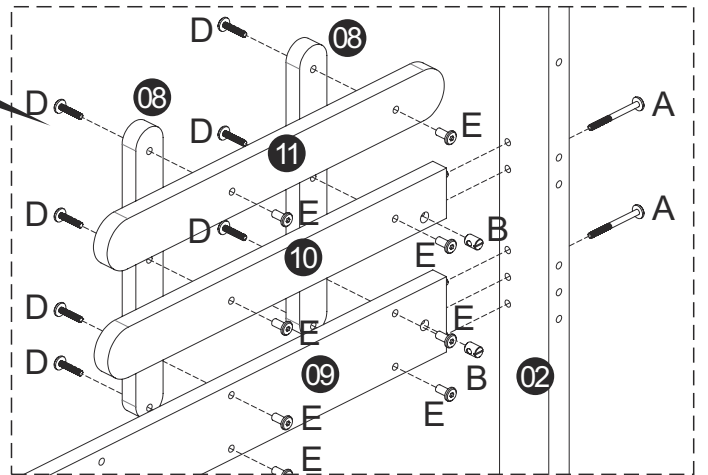
A		6
B		6
D		8
E		8



## Schritt 3




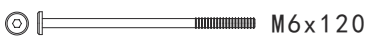


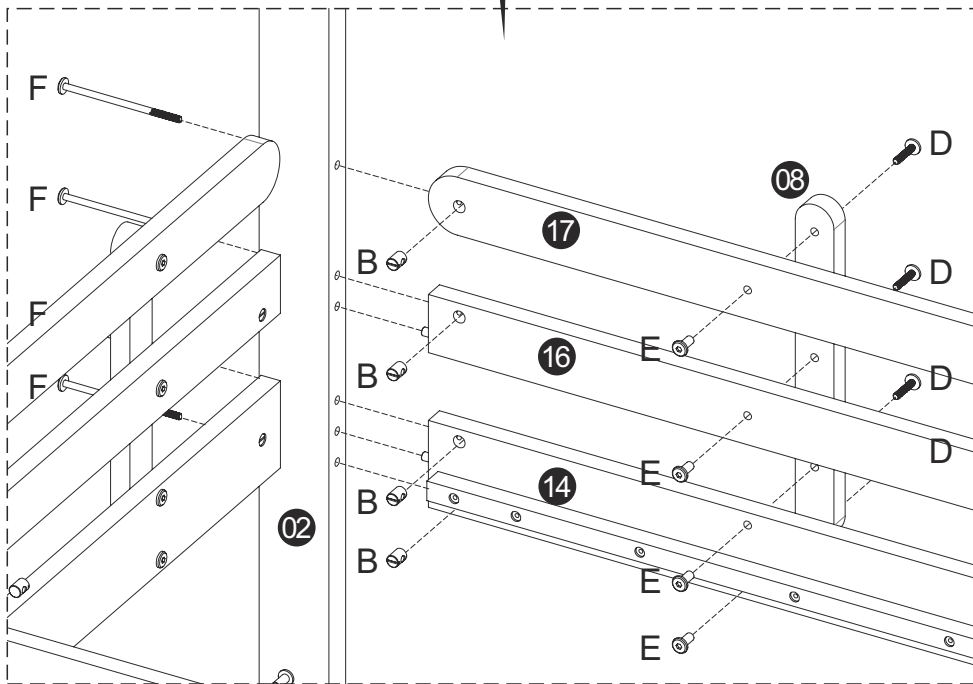
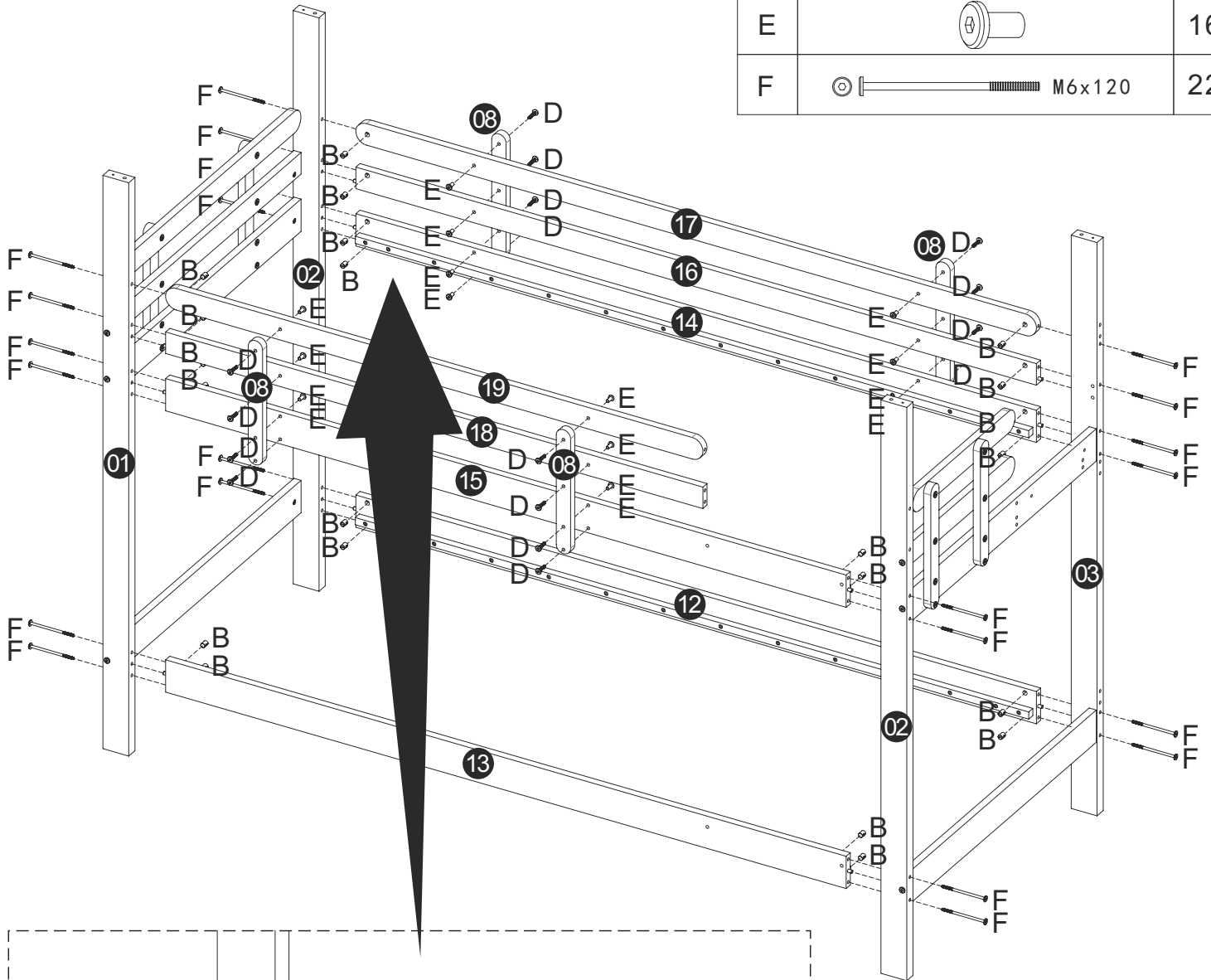
A		5
B		5
D		8
E		8





# Schritt 4

B		22
D	 M6x30	16
E		16
F	 M6x120	22

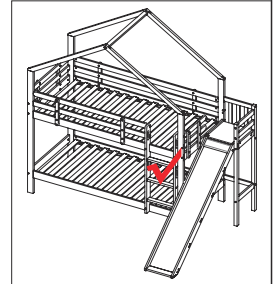
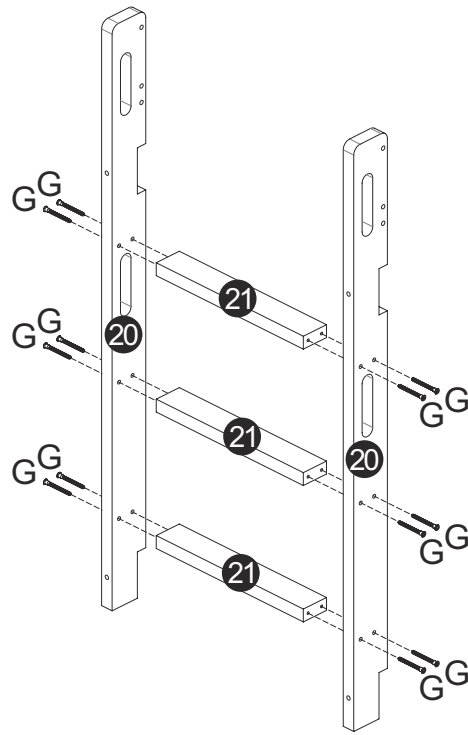


# Schritt 5

G

  $\Phi 7 \times 60$

12



# Schritt 6

A

  $M6 \times 70$

6

B



2

C

  $\Phi 8 \times 30$


2

E

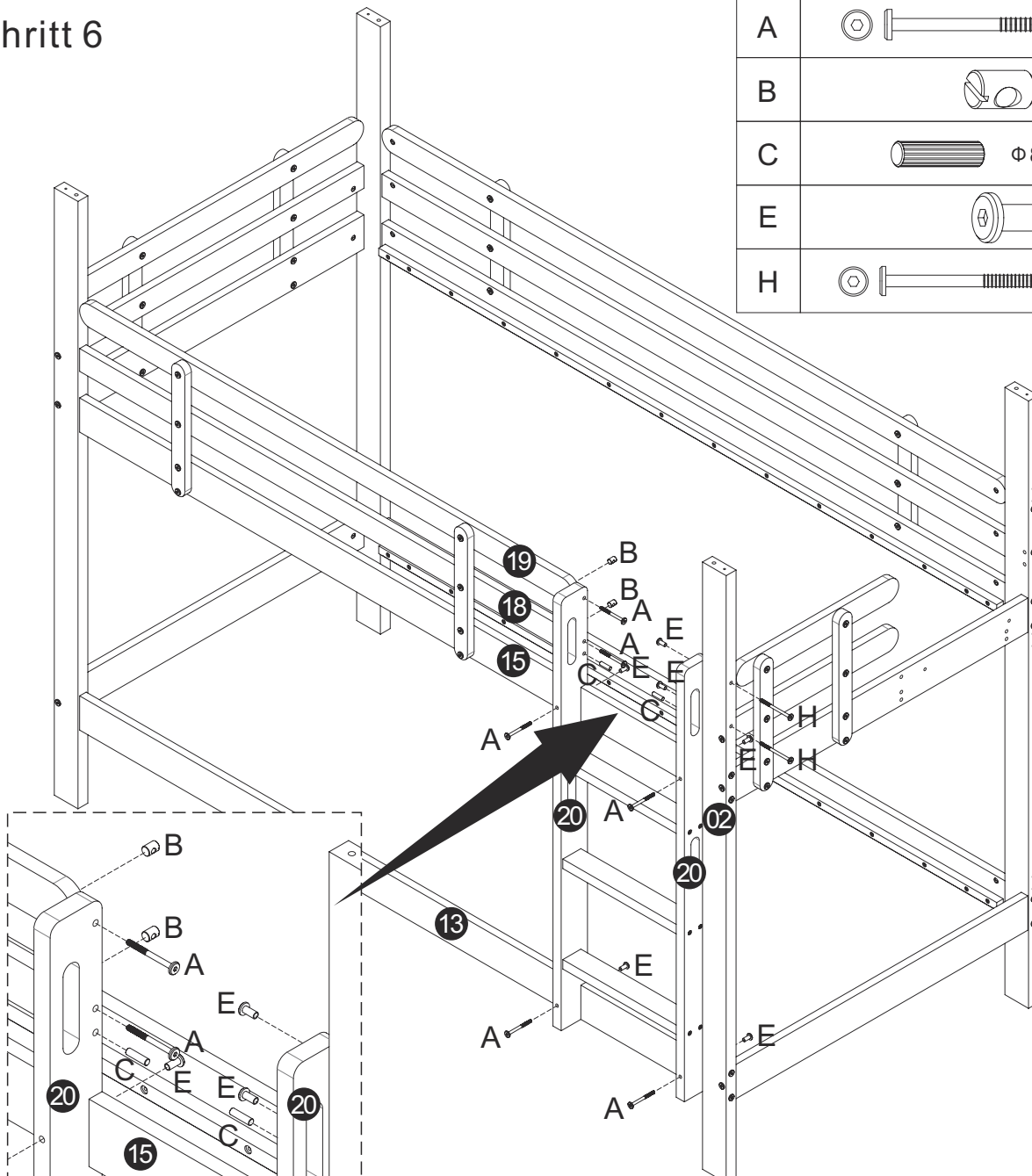


6


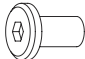


H

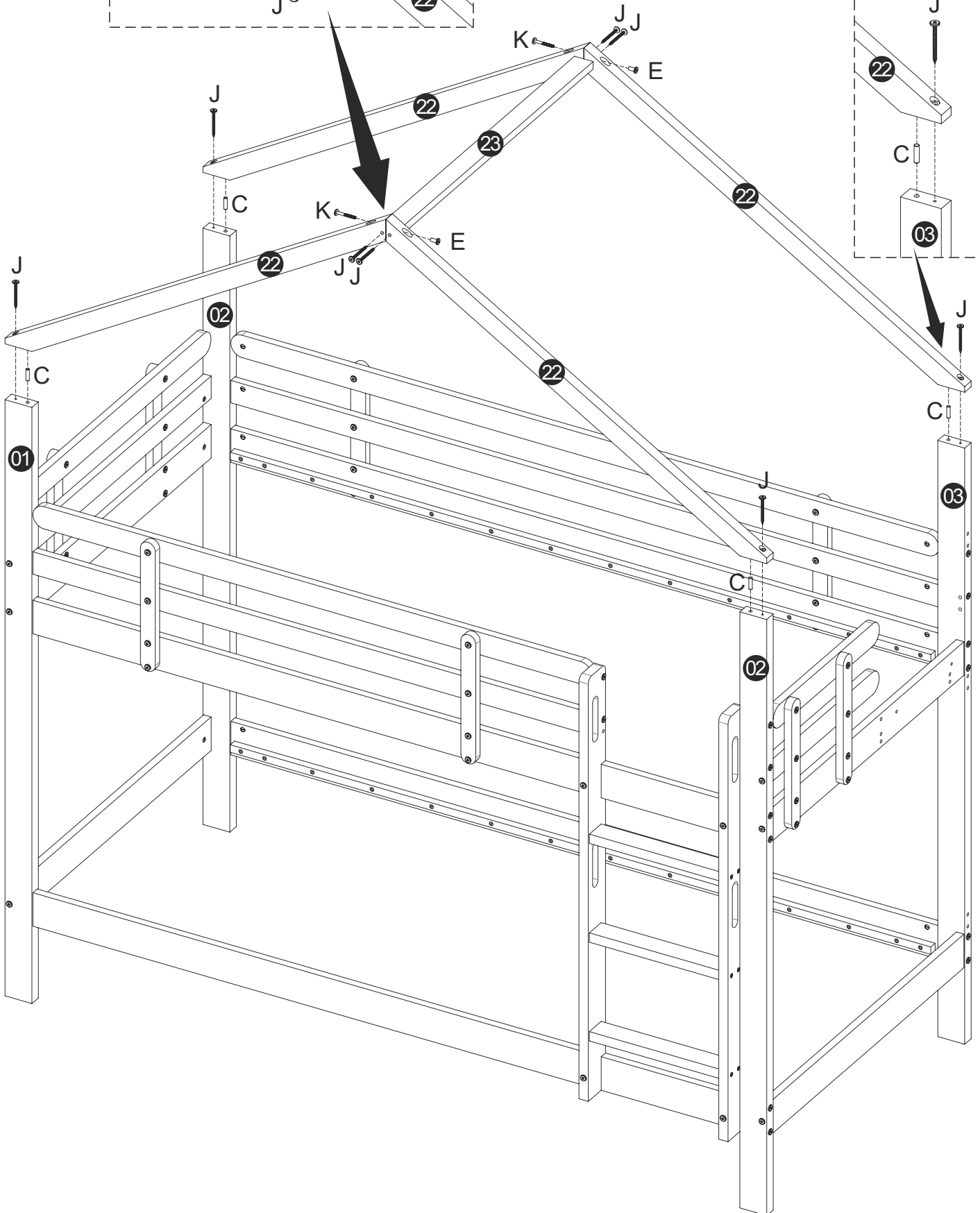
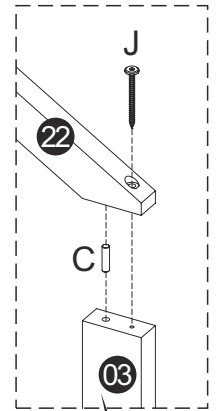
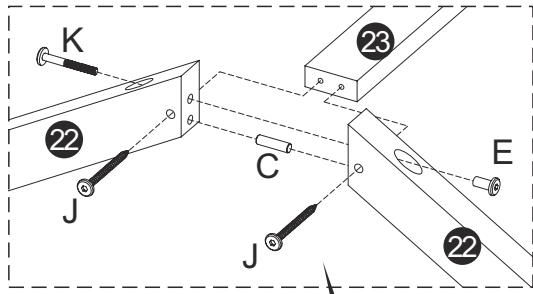
  $M6 \times 90$

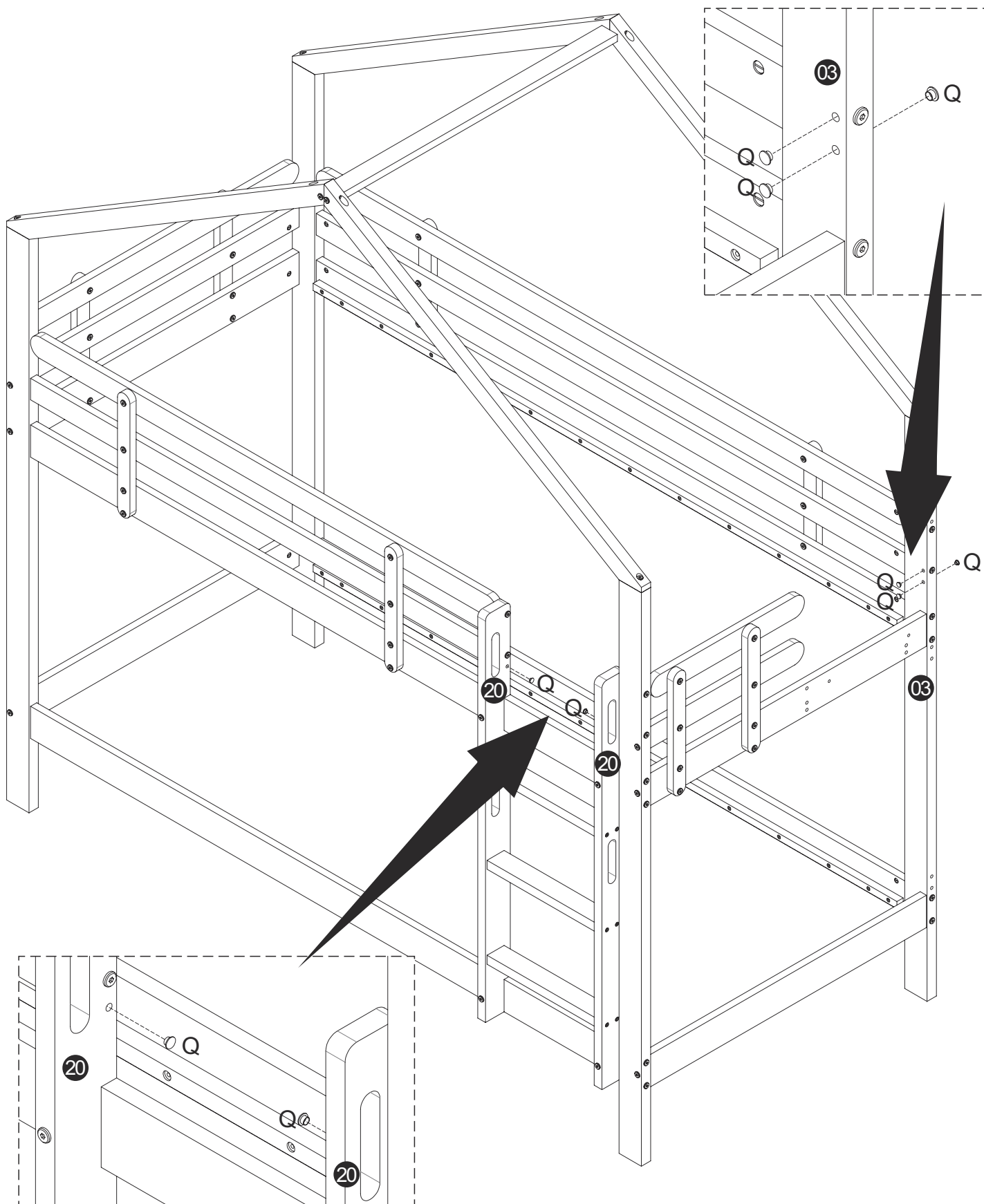
2



# Schritt 7

C	 $\Phi 8 \times 30$	6
E		2
J	 $\Phi 6 \times 70$	8
K	 M6x50	2



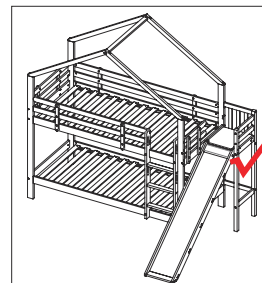
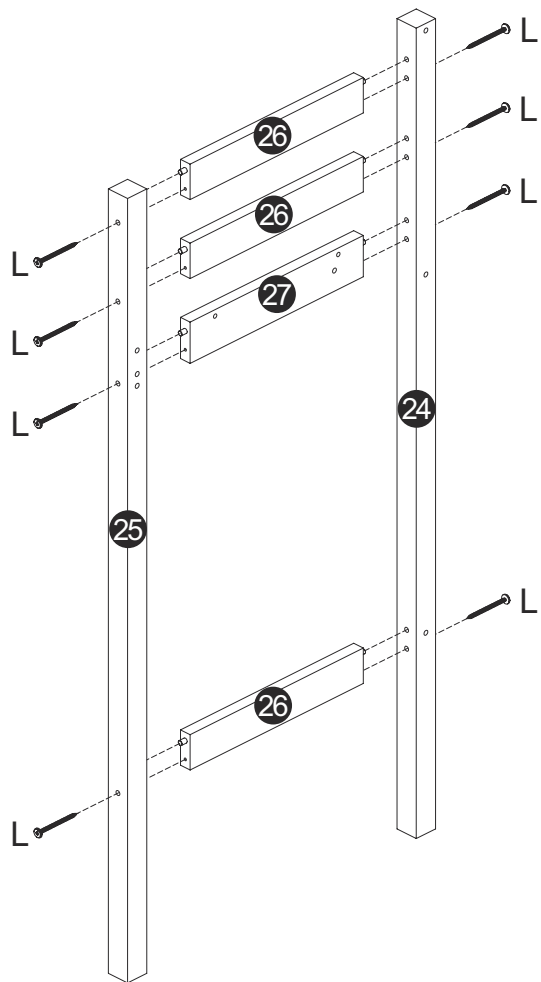


# Schritt 9

L

  $\Phi 6 \times 80$

8

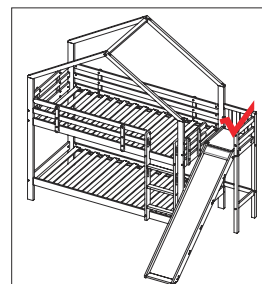
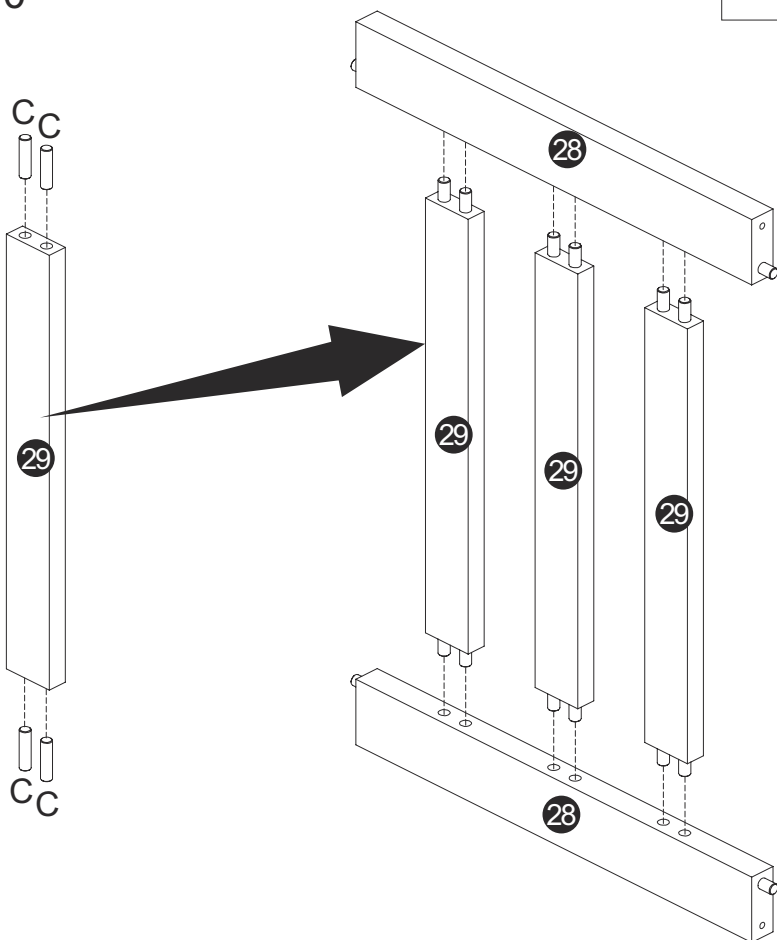


# Schritt 10

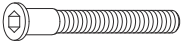

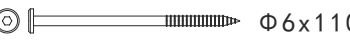
C

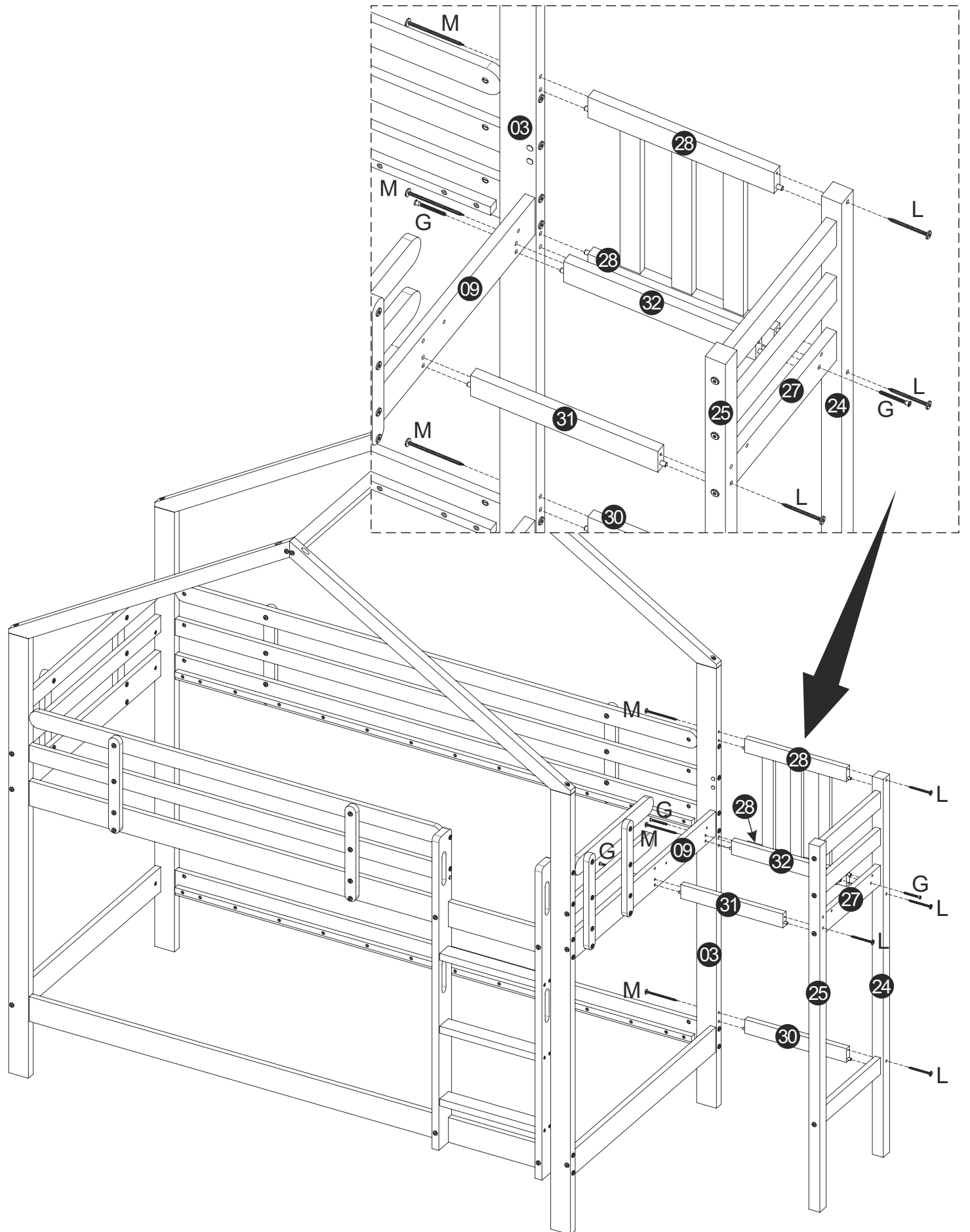
  $\Phi 8 \times 30$

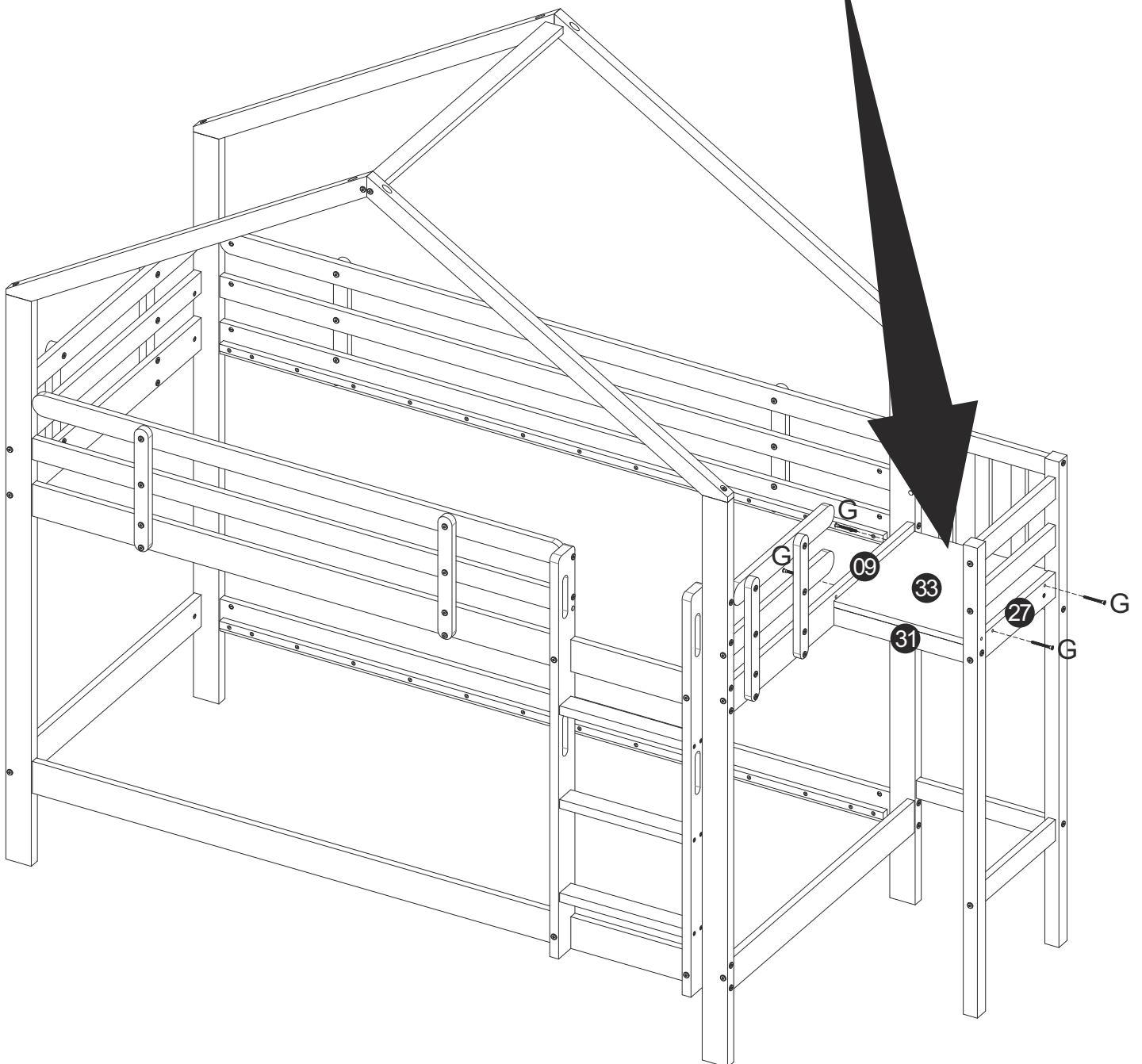
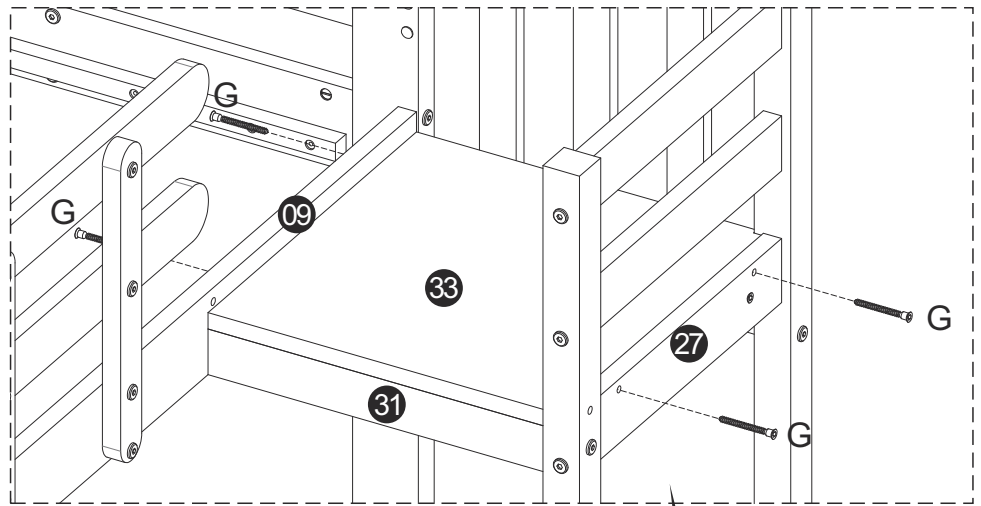
12



# Schritt 11

G	 Φ7x60	3	L	 Φ6x80	4
			M	 Φ6x110	3







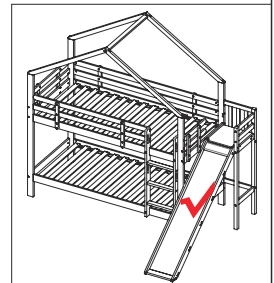
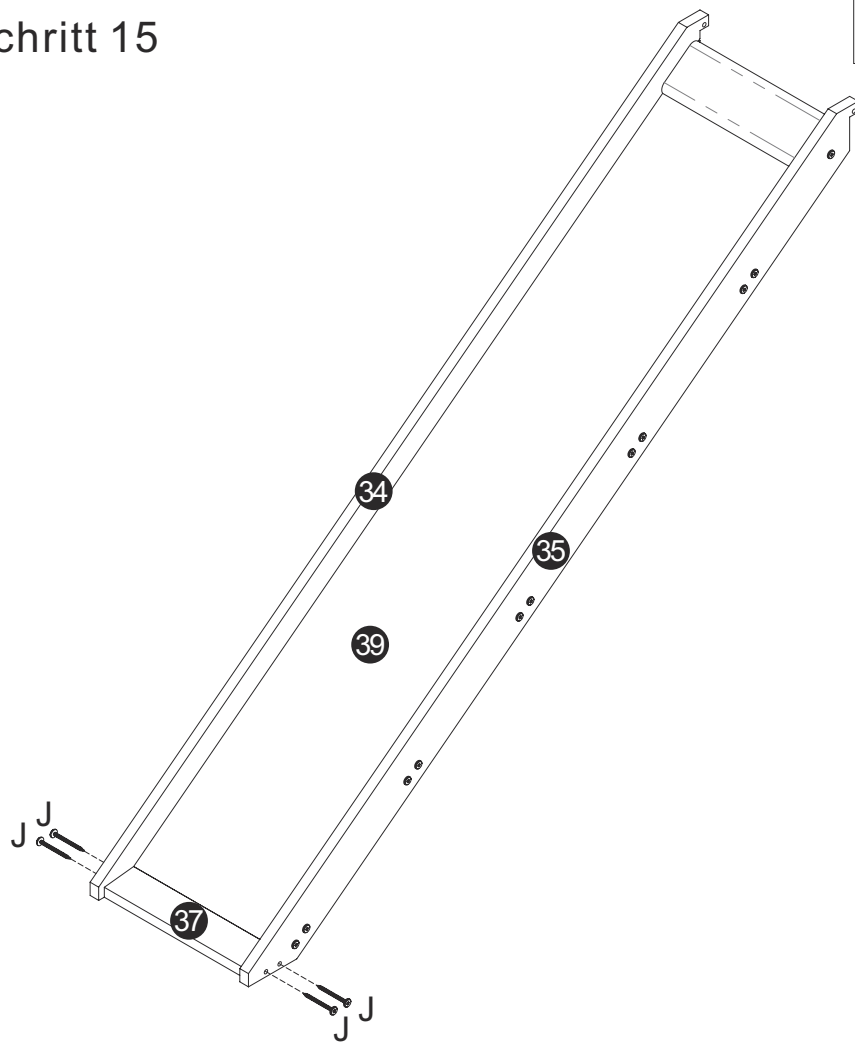


# Schritt 15

J



4



# Schritt 16

D



1

E

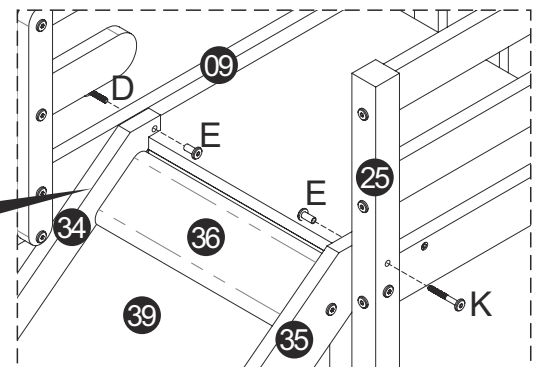
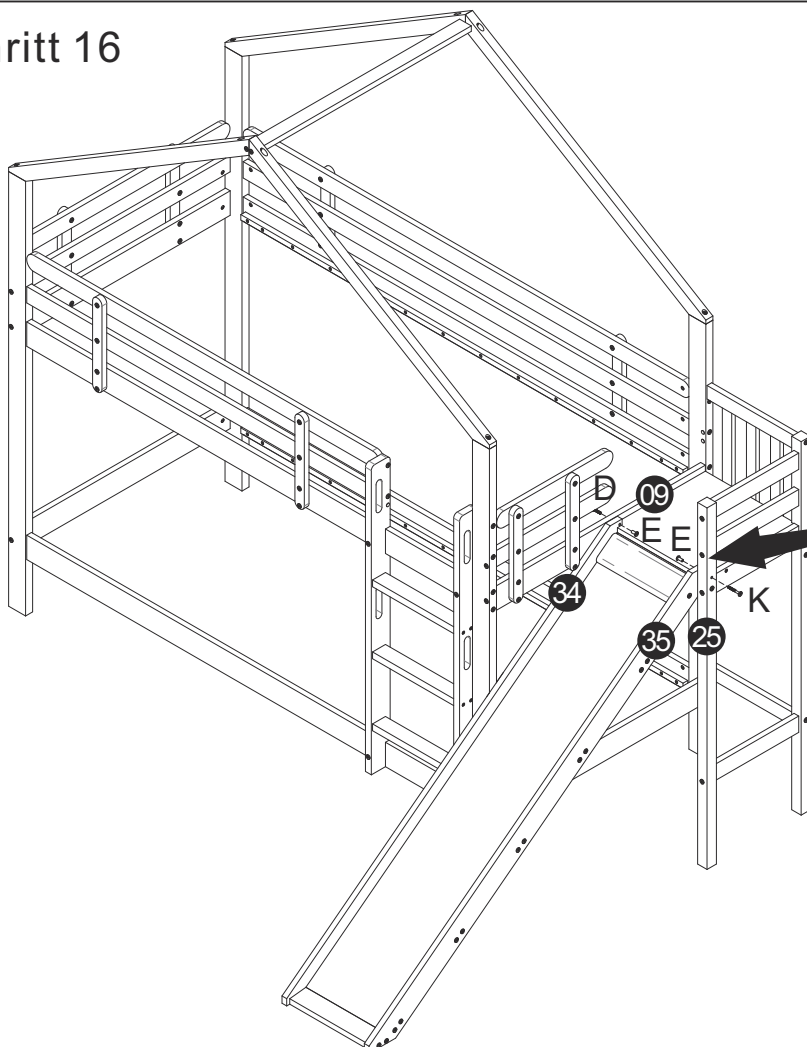


2

K



1



# Schritt 17

N



60

