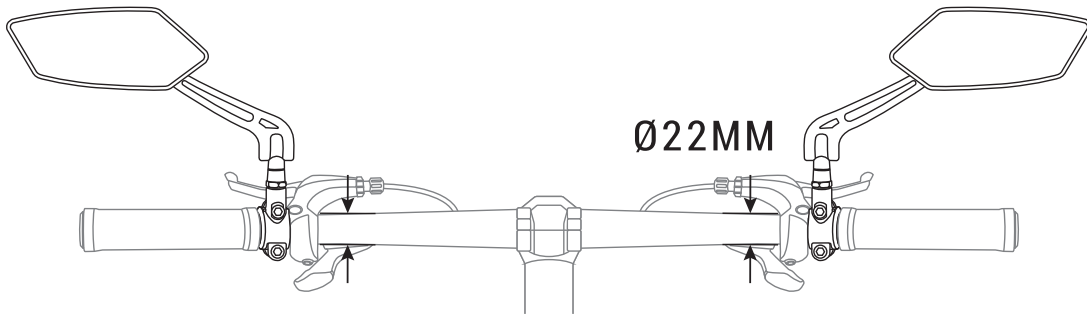
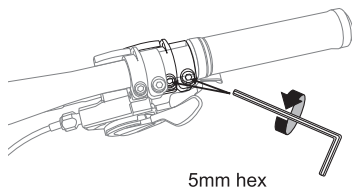


MONTAGE-INSTRUCTIES



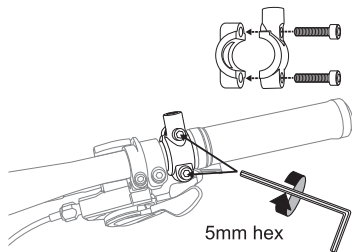
LET OP DE JUISTE POSITIE ZOALS AFGEBEELD

1



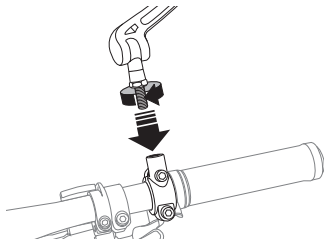
Gebruik de 5mm hex om de rem of het handvat van de fiets los te maken. Zo ontstaat er ruimte voor de spiegel

2



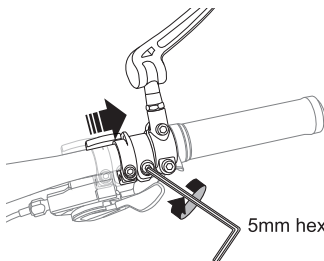
Monteer de houder en draai hem met de 5mm hex vast

3



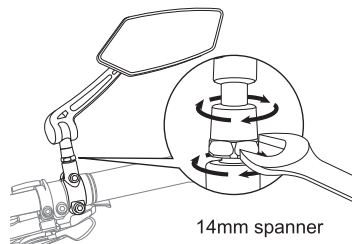
Draai de spiegel in de houder.

4



Schuif de rem en het handvat tegen de spiegel en draai vast.

5



Draai de spiegel vast in de houder met de 14mm spanner.