



# KitchenBrothers

## KEUKENWEEGSCHAAL

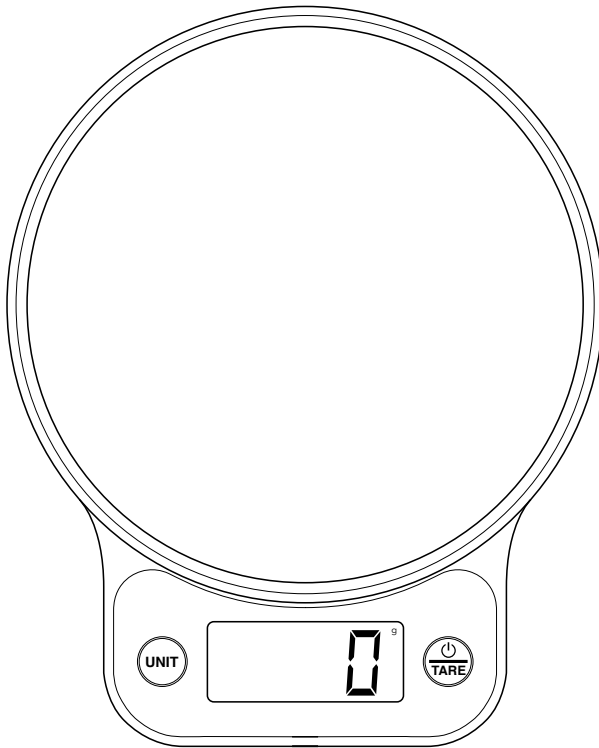
---

NL – Handleiding - Keukenweegschaal

EN – User manual - Kitchen scale

FR – Manuel d'utilisation - Balance de cuisine

**KB654 / KB750 / KB4002 / KB4003**



Lees de instructies - Please read the manual - Veuillez lire ce mode d'emploi

## Index

<b>NL – Handleiding</b>	<b>3</b>
<b>EN – User manual</b>	<b>13</b>
<b>FR – Manuel d'utilisation</b>	<b>22</b>

NL – Handleiding



## VOORWOORD

### Over dit document

Deze handleiding bevat alle informatie voor correct, efficiënt en veilig gebruik van het product. Zorg ervoor dat je de instructies in deze handleiding volledig gelezen en begrepen hebt voordat je het product installeert of gebruikt. Bewaar deze handleiding voor toekomstig gebruik.

### Oorspronkelijke instructies

Deze handleiding is oorspronkelijk geschreven in het Nederlands. Alle andere talen zijn vertalingen van de oorspronkelijke Nederlandse handleiding.

### Service en garantie

Indien je service of informatie nodig hebt omtrent je product, neem dan contact op met onze klantenservice via [service@kitchenbrothers.nl](mailto:service@kitchenbrothers.nl).

Wij verlenen 2 jaar garantie op onze producten. De klant dient een aankoopbewijs te kunnen tonen wanneer er beroep wordt gedaan op de garantie. Productdefecten moeten binnen 2 jaar na aankoopdatum worden gemeld bij ons. Let op, de garantie geldt niet: bij schade veroorzaakt door onjuist gebruik of reparatie; voor aan slijtage onderhevige onderdelen; voor gebreken waarvan de klant bij aankoop op de hoogte was; bij defecten door eigen schuld van de klant, bij schade door derden.

# INHOUDSOPGAVE

<b>1. Introductie</b>	<b>5</b>
1.1 Beoogd gebruik	5
1.2 Productoverzicht	5
1.3 Productspecificaties	6
1.4 Overige eigenschappen	6
1.5 Inhoud verpakking	6
1.6 Bijgevoegde accessoires	6
<b>2. Veiligheid</b>	<b>7</b>
2.1 Algemeen	7
2.2 Personen	8
2.3 Gebruik	8
2.4 Elektra	8
2.5 Batterijen	8
<b>3. Instructies voor gebruik</b>	<b>9</b>
3.1 Voor het eerste gebruik	9
3.2 Gebruiken	10
3.3 Meeteenheid aanpassen	10
3.4 Tarra-functie	10
<b>4. Probleemoplossing</b>	<b>11</b>
<b>5. Onderhoud en reiniging</b>	<b>11</b>
<b>6. Opslag</b>	<b>11</b>
<b>7. Weggoaien en recycelen</b>	<b>11</b>
<b>8. Symbolen</b>	<b>12</b>
<b>9. Disclaimer</b>	<b>12</b>

# 1. INTRODUCTIE

Bedankt dat je hebt gekozen voor onze KitchenBrothers product! Volg altijd de veiligheidsvoorschriften voor veilig gebruik.

## 1.1 Beoogd gebruik

Een keukenweegschaal wordt gebruikt om nauwkeurig het gewicht van voedsel en ingrediënten te meten in de keuken. Dit kan bijvoorbeeld nodig zijn bij het volgen van recepten waarbij de juiste hoeveelheden van verschillende ingrediënten belangrijk zijn. Het gebruik van een keukenweegschaal zorgt voor precisie en consistentie in je kook- en bakproces. Het kan ook helpen bij het berekenen van voedingswaarden en het volgen van een dieet.

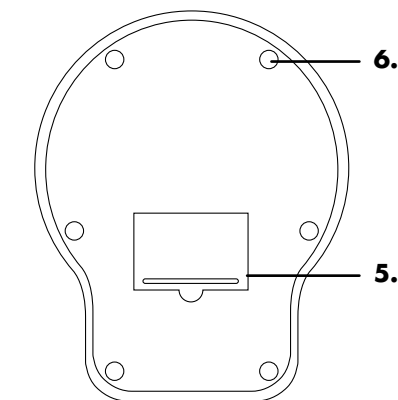
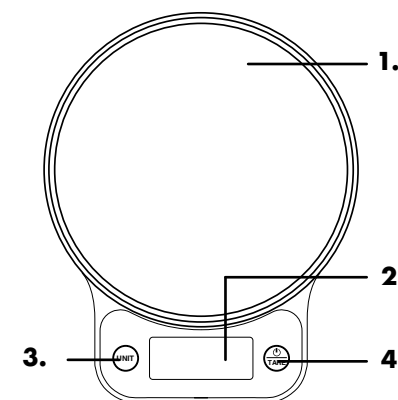
De leverancier is vrijgesteld van aansprakelijkheid voor enig letsel of schade veroorzaakt door het gebruik van het product buiten het beoogde gebruik ervan. Elke wijziging van het product kan gevolgen hebben voor je veiligheid en garantie.

## 1.2 Productoverzicht

1. Weeggebied
2. LCD-scherm
3. UNIT-knop (meeteenheid)
4. Aan-/uitknop en TARE-knop
5. Batterij compartiment
6. Anti-slip dopje

### LCD scherm

- A. Lage batterij
- B. Minteken
- C. Tarra
- D. Gewichtseenheid
- E. Vloeistofeenheid



### 1.3 Productspecificaties

Afmeting	19,4 x 15,5 x 3,3 cm
Gewicht	340 g
Kleur	KB654: RVS + zwart   KB750: RVS + wit KB4002: RVS   KB4003: Zwart
Materiaal	KB654 / KB750 / KB4002: RVS + ABS plastic KB4003: ABS plastic
Voeding	3x AAA batterijen
Weegbereik	1 g – 6 kg
Meeteenheden	g, lb, oz, ml, lb:oz
Weegnauwkeurigheid	1 g
Bedrijfstemperatuur	0°C – 40°C
Bedrijfsvochtigheid	< 90%
Opslagtemperatuur	-10°C – 50°C
Opslagvochtigheid	< 90%

### 1.4 Overige eigenschappen

- LCD-scherm.
- Tarra-functie.
- Automatische uitschakeling na 2 minuten.
- Anti-slip voetjes.
- Inclusief batterijen.

### 1.5 Inhoud verpakking

Controleer of de inhoud van het pakket overeenkomt met de pakbon wanneer je de verzending ontvangt. Licht je leverancier in als er onderdelen ontbreken. Lijkt het product beschadigd, dien dan onmiddellijk een klacht in bij de vervoerder en geef de leverancier een gedetailleerde beschrijving van de schade. Bewaar de beschadigde onderdelen en verpakking om je klacht te onderbouwen.

KitchenBrothers Keukenweegschaal - RVS/zwart - Model KB654 - EAN 8719632955351

KitchenBrothers Keukenweegschaal - RVS/wit - Model KB750 - EAN 8720195254041

KitchenBrothers Keukenweegschaal - RVS - Model KB4002 - EAN 8720195258957

KitchenBrothers Keukenweegschaal - Zwart - Model KB4003 - EAN 8720195258964

### 1.6 Bijgevoegde accessoires

- 1x Handleiding
- 3x AAA-batterijen

## 2. VEILIGHEID



*Let erop dat het verpakkingsmateriaal niet in handen komt van kinderen. Zij kunnen erin stikken!*

Lees voor gebruik de handleiding en de veiligheidsinformatie zorgvuldig door. De leverancier is niet verantwoordelijk voor het niet opvolgen van de veiligheidsinformatie over het gebruik en de omgang met het product of schade aan eigendommen of persoonlijk letsel.

Neem altijd de volgende voorzorgsmaatregelen in acht wanneer je gebruik maakt van 'de Keukenweegschaal', hierna te noemen 'het product'.

### 2.1 Algemeen

- Als dit de eerste keer is dat je het product gebruikt is het belangrijk om de handleiding en instructies zorgvuldig door te nemen.
- Als het product niet goed functioneert, gevallen of beschadigd is, gebruik het product dan niet en raadpleeg onze klantenservice.
- Controleer voor elk gebruik de onderdelen en accessoires op schade of slijtage (barsten/breuken) die het functioneren negatief kunnen beïnvloeden en vervang ze, als hiervan sprake is, door originele of door de fabrikant aanbevolen onderdelen en accessoires.
- Gebruik geen accessoires die niet aangeboden worden door de leverancier. Deze kunnen een gevaar vormen voor de gebruiker en het product beschadigen.
- Gebruik het product alleen voor de doeleinden aangegeven in deze handleiding.
- Haal het product niet uit elkaar, repareer en herstel het product niet. Dit kan schade aan het product aanbrengen. Voor de eigen veiligheid mogen deze onderdelen alleen vervangen worden door geautoriseerd onderhoudspersoneel. Stuur het product altijd naar een servicecentrum voor reparaties om schade en persoonlijk letsel te voorkomen.
- Let op de risico's en consequenties die verbonden zijn aan verkeerd gebruik van het product. Verkeerd gebruik van het product kan leiden tot persoonlijk letsel en schade aan het product.
- Verwijder voor het eerste gebruik al het verpakkingsmateriaal en eventuele stickers.
- Het product is alleen geschikt voor binnenshuis. Gebruik het product niet buitenshuis. Dit kan leiden tot schade aan het product.
- Het product is ontworpen en bedoeld voor privégebruik. Gebruik het product niet voor commerciële doeleinden.
- Houd het product uit de buurt van hitte, ruimtes waar de temperatuur relatief hoog is en hittebronnen zoals ovens.

## 2.2 Personen

- Het product mag niet gebruikt worden door kinderen. Gebruik van het product is alleen toegestaan als er een toezichthouder bij is, die verantwoordelijk is voor de veiligheid van de gebruiker.
- Het product mag niet gebruikt worden door mensen met een fysieke of mentale beperking. Gebruik van het product is alleen toegestaan als er een toezichthouder bij is, die verantwoordelijk is voor de veiligheid van de gebruiker.
- Laat kinderen niet met het product spelen. Gebruik en bewaar het product buiten het bereik van kinderen.

## 2.3 Gebruik

- Het maximale weeggewicht is 6 kg, overschrijd deze limiet niet.
- Plaats het product altijd op een horizontaal, effen, stabiel en niet ontvlambaar oppervlak.
- Zet geen hete spullen op het product. Sommige onderdelen van het product zijn gemaakt van plastic, hierdoor zijn ze kwetsbaar voor hitte.
- Zet geen gewicht op het product als je hem niet gebruikt. Sommige onderdelen van het product zijn gemaakt van plastic, hierdoor zijn ze kwetsbaar voor langdurige druk.
- Zorg ervoor dat het product een stabiel en veilig oppervlak staat, zodat het product niet om kan vallen en er geen water in kan komen.
- Gebruik het product niet in de buurt van een bad, een douche, een zwembad, of bij een (was)bak gevuld met water. Raak het product en het stroomsnoer niet met natte handen aan. Zorg ervoor dat het product niet in contact komt met water. Dompel het product niet onder in water. Als er toch water in of op het product komt, zet het product dan direct uit en neem contact op met onze klantenservice.
- Laat het product niet van grote hoogte vallen en zorg ervoor dat het product niet van je werkblad kan vallen.

## 2.4 Elektra

- Gebruik het product niet in de buurt van apparaten die elektromagnetische interferentie kunnen veroorzaken (bijv. mobiele telefoons in communicatie, magnetrons). Dit kan ervoor zorgen dat het product niet accuraat werkt.

## 2.5 Batterijen

- Als de batterijen/accu's lekken, vermijd dan contact met de huid, ogen, open huid of wonden. Draag handschoenen. In geval van accidentele blootstelling aan batterijvloeistof, spoel de getroffen gebieden met veel schoon water en roep onmiddellijk medische hulp in. Verwijder de lege batterijen/accu's onmiddellijk uit het product, aangezien er een verhoogd risico op zuurlekkage bestaat.
- Batterijen/accu's moeten worden geplaatst volgens de juiste polariteit zoals aangegeven op het product.

- De batterijen/accu's vormen een verstikkingsgevaar, houd ze uit de buurt van kinderen en huisdieren.
- De levensduur van batterijen/accu's is ongeveer een jaar. Vervang de batterijen/accu's op tijd.
- Gebruik alleen batterijen/accu's van hetzelfde of gelijkwaardige type.
- Gebruik geen oude en nieuwe batterijen/accu's door elkaar.
- Gebruik handschoenen om lekkende batterijen/accu's te verwijderen. Maak het batterijcompartiment schoon met een droge doek.
- Gooi batterijen/accu's niet bij het huisvuil. Batterijen/accu's bevatten chemicaliën die schadelijk zijn voor het milieu.
- Gooi geen batterijen/accu's in het vuur. Probeer batterijen/accu's niet te pletten, te doorboren of op een andere manier uit elkaar te halen, om welke reden dan ook.
- Lekkende batterijen/accu's kunnen het product beschadigen. Verwijder de batterijen/accu's als je het toestel langere tijd niet gebruikt.
- Ondeskundig gebruik van de batterijen/accu's kan explosie en lekkage van batterijvloeistof veroorzaken.
- Probeer de polen of de batterijen/accu's niet te kortsluiten.
- Probeer geen niet-oplaadbare batterijen/accu's op te laden. Oplaadbare batterijen/accu's moeten uit het product worden verwijderd voordat ze worden opgeladen.
- Recycle batterijen/accu's indien nodig. Lever de batterijen/accu's in bij een door de overheid goedgekeurd inzamelpunt voor recycling.
- Stel de batterijen/accu's niet bloot aan hoge temperaturen of overmatige hitte.

## 3. INSTRUCTIES VOOR GEBRUIK



*Het maximale weeggewicht is 6 kg, overschrijd deze limiet niet.*

*Zorg ervoor dat het product niet nat wordt.*

### 3.1 Voor het eerste gebruik

1. Draai het product om en open het batterijcompartiment.
2. Plaats de 3 AAA-batterijen in het product. Let erbij op de juiste polariteit.
3. Sluit de deksel.
4. Draai het product om en plaats het op een vlak, effen en stabiel oppervlak.

### 3.2 Gebruiken

1. Druk op de aan-/uitknop om het product aan te zetten.
2. Zet het product dat je wilt wegen op de weegplaat en zorg ervoor dat het stil staat.
3. Na een paar seconden verschijnt het juiste gewicht op het LCD-scherm.
4. Druk 2 keer op de aan-/uitknop om het product uit te zetten. Het scherm gaat automatisch uit na 2 minuten.

### 3.3 Meeteenheid aanpassen




1. Druk op de UNIT-knop om te schakelen tussen de eenheden: g / lb / lb:oz / oz / ml.
2. De gekozen eenheid verschijnt rechts op het scherm. Het product onthoudt de laatst gebruikte meeteenheid voor de volgende keer.

### 3.4 Tarra-functie

Met de tarra-functie weet je wat het nettogewicht van een product is wanneer je het brutogewicht op de weegplaat zet. Voorbeeld: Je wilt ingrediënten wegen in een bakje. Als de lege bak 100 gram weegt, komt er na drukken op de tarra-knop "0 gram" op het scherm te staan in plaats van 100 gram. Als je daarna 50 gram groente in de bak doet, zal het scherm "50 gram" weergeven in plaats van 150 gram. Het gewicht van de bak wordt dus weggefilterd.

1. Plaats eerst een lege container op de weegplaat. Het gewicht van de lege container wordt weergegeven op het scherm.
2. Druk op de TARE-knop om het tarra-gewicht weg te filteren. Het scherm zal nu "0" en het woord "TARE" weergeven.
3. Doe nu de te wegen producten in de lege container.
4. Het scherm zal het gewicht van de producten weergeven (nettogewicht) zonder het gewicht van de container.
5. Als je klaar bent, neem de producten en de container van de weegplaat. Het scherm toont het negatieve gewicht van de container. Druk op de TARE-knop om terug te gaan naar een nul-gewicht zonder tarra.

## 4. PROBLEEMOPLOSSING

Foutmelding op het LCD-scherm	Oorzaak	Oplossing
	De batterijen zijn bijna leeg.	Vervang de batterijen. Gebruik hiervoor 3x AAA-batterijen.
	Het product staat niet stabiel.	Zet de weegschaal op een effen en stabiel oppervlak.
	Het te wegen product op de weegplaat staat niet stabiel.	Zorg ervoor dat het te wegen product stilstaat op de weegplaat.
	Overbelasting: Er staat teveel gewicht op de weegplaat.	Zorg ervoor dat er maximaal 6 kg op de weegplaat staat.

## 5. ONDERHOUD EN REINIGING

Reinig het product met een vochtige, schone doek en maak hem goed droog. Gebruik geen schurende of agressieve schoonmaakmiddelen.

## 6. OPSLAG

Bewaar het product op een droge, schone plek. Zet geen gewicht op het product als je het niet gebruikt. Bewaar het product niet in extreem hoge of lage temperaturen. Haal de batterijen uit het product als je het langer dan een week niet gebruikt.

## 7. WEGGOOIEN EN RECYCLEN

Denk aan het milieu en lever een bijdrage aan een schonere leefomgeving! Dit product is onderworpen aan de Europese richtlijn (EU) 2012/19/EU. Gooi het product aan het einde van zijn levensduur niet weg met het normale huisvuil, maar lever hem in op een door de overheid aangewezen inzamelpunt om het te laten recycleren.

## 8. SYMBOLEN

Symbool	Omschrijving
	Lees en bewaar de handleiding!
	Let op!
	Recycle dit product.
	AEEA-symbool: niet als ongesorteerd afval weggooien, maar gescheiden inzamelen met het oog recycling.
	Geschikt voor binnenshuis.
	CE-markering: in overeenstemming met de Europese regelgeving.
	BPA-vrij: Dit product is vrij van Bisfenol A.

## 9. DISCLAIMER

Veranderingen onder voorbehoud; specificaties kunnen veranderen zonder opgaaf van redenen.

## EN – User manual



## FOREWORD

### About this document

This manual contains all the information for correct, efficient and safe use of the product. Make sure you have fully read and understood the instructions in this manual before installing or using the product. Keep this manual for future use.

### Original Instructions

This manual was originally written in Dutch. All other languages are translations of the original Dutch manual.

### Service and warranty

If you need service or information regarding your product, please contact our customer service at [service@kitchenbrothers.nl](mailto:service@kitchenbrothers.nl).

We provide a 2-year warranty on our products. Customer must be able to show proof of purchase when claiming warranty. Product defects must be reported to us within 2 years from the date of purchase. Please note that the warranty does not apply: for damage caused by improper use or repair; for parts subject to wear and tear; for defects known to the customer at the time of purchase; for defects caused by the customer's own fault, for damage caused by third parties.

# TABLE OF CONTENTS

<b>1. Introduction</b>	<b>15</b>
1.1 Intended use	15
1.2 Product overview	15
1.3 Product specifications	16
1.4 Other features	16
1.5 Contents of package	16
1.6 Included accessories	16
<b>2. Safety</b>	<b>17</b>
2.1 General	17
2.2 Persons	18
2.3 Use	18
2.4 Electronics	18
2.5 Batteries	18
<b>3. Instructions for use</b>	<b>19</b>
3.1 Before first use	19
3.2 Operation	19
3.3 Weighing units	19
3.4 Tare function	20
<b>4. Troubleshooting</b>	<b>20</b>
<b>5. Maintenance and cleaning</b>	<b>20</b>
<b>6. Storage</b>	<b>20</b>
<b>7. Disposal and recycle</b>	<b>21</b>
<b>8. Symbols</b>	<b>21</b>
<b>9. Disclaimer</b>	<b>21</b>

# 1. INTRODUCTION

Thank you for choosing our KitchenBrothers product! Please always follow the instructions for safe usage.

## 1.1 Intended use

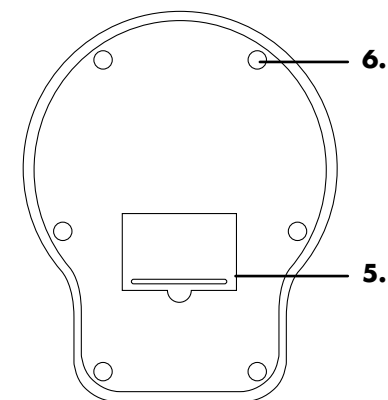
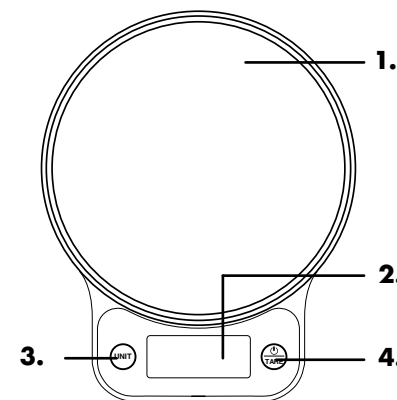
A kitchen scale is used to accurately measure the weight of food and ingredients in the kitchen. This may be necessary, for example, when following recipes where the correct amounts of different ingredients are important. Using a kitchen scale ensures precision and consistency in your cooking and baking process. It can also help when calculating nutritional values and following a diet.

The supplier is released from liability for any injury or damage caused by using the product beyond its intended use. Any modification of the product may affect your safety and warranty.

## 1.2 Product overview

1. Weighing area
2. LCD display
3. UNIT button
4. Power and TARE button
5. Battery compartment
6. Non-slip cap

- LCD display
- A. Low battery indicator
  - B. Minus sign
  - C. Tare
  - D. Weight unit
  - E. Liquid unit





### 1.3 Product specifications

Dimension	19.4 x 15.5 x 3.3 cm
Weight	340 g
Color	KB654: Stainless steel + black KB750: Stainless steel + white KB4002: Stainless steel   KB4003: Black
Material	KB654 / KB750 / KB4002: Stainless steel + ABS plastic KB4003: ABS plastic
Power supply	3x AAA batteries
Weighing range	1 g – 6 kg
Units of measurement	g, lb, oz, ml, lb:oz
Weighing accuracy	1 g
Operating temperature	0°C – 40°C
Operating humidity	< 90%
Storage temperature	-10°C – 50°C
Storage humidity	< 90%

### 1.4 Other features

- LCD screen.
- Tare function.
- Automatic power off after 2 minutes.
- Non-slip feet.
- Batteries included.

### 1.5 Contents of package

When receiving your shipment, make sure that the contents are consistent with the packing list. Notify your distributor of any missing items. If the equipment appears to be damaged, file a claim immediately with the carrier and notify your distributor at once, giving a detailed description of any damage. Save the damaged parts and packing container to substantiate your claim.

KitchenBrothers Kitchen scale - Stainless steel/black - Model KB654 - EAN 8719632955351  
 KitchenBrothers Kitchen scale – Stainless steel/white - Model KB750 - EAN 8720195254041  
 KitchenBrothers Kitchen scale – Stainless steel - Model KB4002 - EAN 8720195258957  
 KitchenBrothers Kitchen scale - Black - Model KB4003 - EAN 8720195258964

### 1.6 Included accessories

- 1x User manual
- 3x AAA batteries

## 2. SAFETY



*Please ensure that the packaging is kept out of the reach of children!  
Risk of suffocation!*

Before use, read the manual and safety information carefully. The supplier is not responsible for failure to follow the safety information on the use and handling of the product or damage to property or personal injury.

Always observe the following precautions when using 'the Kitchen scale', hereinafter referred to as 'the product'.

### 2.1 General

- If this is your first time using the product, it is important to read the manual and instructions carefully.
- If the product is not working properly, has been dropped or damaged, do not use the product and contact our customer service.
- Before each use, inspect the parts and accessories for damage or wear (cracks/breaks) that could impair function and if so, replace them with original parts and accessories recommended by the manufacturer.
- Do not use accessories not offered by the supplier. They may pose a danger to the user and damage the product.
- Use the product only for the purposes indicated in this manual.
- Do not disassemble or repair the product. This may damage the product. For your own safety, these parts should only be replaced by authorized service personnel. Always send the product to the service center for repairs to avoid damage and personal injury.
- Be aware of the risks and consequences associated with incorrect use of the product. Improper use of the product can lead to personal injury and damage to the product.
- Before first use, remove all packaging material and any stickers.
- The product is suitable for indoor use only. Do not use the product outdoors. Doing so may result in damage to the product.
- The product is designed and intended for private use. Do not use the product for commercial purposes.
- Keep the product away from heat, areas where the temperature is relatively high and heat sources such as ovens.

## 2.2 Persons

- The product should not be used by children. Use of the product is allowed only when a supervisor is present and responsible for the safety of the user.
- The product must not be used by people with physical or mental disabilities. Use of the product is allowed only when a supervisor is present, who is responsible for the safety of the user.
- Do not let children play with the product. Use and store the product out of the reach of children.

## 2.3 Use

- The maximal load-bearing capacity is 6 kg, do not exceed this limit.
- Always place the product on a horizontal, even, stable and non-flammable surface.
- Some parts of the product are made of plastic. This makes them vulnerable to heat. Do not put hot items on the product.
- Some parts of the product are made of plastic. This makes them vulnerable to prolonged pressure. Do not put weight on the product when not in use.
- Make sure that the product is on a stable and secure surface, so that the product cannot fall over and no water can enter.
- Do not use the product near a bath, shower, swimming pool, or near a basin or sink filled with water. Do not touch the product and power cord with wet hands. Make sure that the product does not come into contact with water. Do not immerse the product in water. If water does get in or on the product, turn the product off immediately and contact our customer service.
- Do not drop the product from a great height and make sure the product cannot fall off your work surface.

## 2.4 Electronics

- Do not use the product near devices that may cause electromagnetic interference (e.g., cell phones in communications, microwave ovens). This may cause the product to not work accurately.

## 2.5 Batteries

- If the batteries leak, avoid contact with skin, eyes, open skin or wounds. Wear gloves. In case of accidental exposure to battery fluid, flush affected areas with plenty of clean water and seek immediate medical attention. Remove exhausted batteries from the product immediately as there is an increased risk of acid leakage.
- Batteries must be installed according to the correct polarity as marked on the product.
- The batteries are a choking hazard, keep them away from children and pets.
- The battery life is about one year. Replace the batteries on time.
- Only use batteries of the same or equivalent type.

- Do not mix old and new batteries.
- Use gloves to remove leaking batteries. Clean the battery compartment with a dry cloth.
- Do not dispose of batteries in the household waste. Batteries contain chemicals that are harmful to the environment.
- Do not throw batteries into fire. Do not attempt to crush, puncture, or otherwise disassemble batteries for any reason.
- Leaking batteries can damage the product. Remove the batteries if you are not going to use the product for a long time.
- Improper use of the batteries can cause explosion and leakage of battery fluid.
- Do not try to short-circuit the terminals or the batteries.
- Do not attempt to charge non-rechargeable batteries. Rechargeable batteries must be removed from the product before charging.
- Recycle batteries if necessary. Dispose of the batteries at a government-approved collection point for recycling.
- Do not expose the batteries to high temperatures or excessive heat.

## 3. INSTRUCTIONS FOR USE



*The maximum weighing weight is 6 kg, do not exceed this limit.*

*Make sure that the product does not get wet.*

### 3.1 Before first use

1. Turn the product over and open the battery compartment.
2. Insert the 3 AAA batteries into the product. Pay attention to the correct polarity.
3. Close the cover.
4. Turn the product over and place it on a flat, level and stable surface.

### 3.2 Operation

1. Press the power button to turn on the product.
2. Place the product you want to weigh on the weighing plate and make sure it is stationary.
3. After a few seconds, the correct weight will appear on the LCD screen.
4. Press 2 times on the on/off button to turn off the product. The screen will turn off automatically after 2 minutes.

### 3.3 Weighing units




1. Press the UNIT button to switch between units: g / lb:oz / oz / ml.
2. The selected unit appears on the right side of the screen. The product memorizes the last unit of measurement used for the next time.

### 3.4 Tare function

The tare function lets you know what the net weight of a product is when you put the gross weight on the weighing plate. Example: You want to weigh ingredients in a bowl. If the empty bowl weighs 100 grams, after pressing the tare button, "0 grams" will appear on the screen instead of 100 grams. If you then put 50 grams of vegetables in the bowl, the screen will show "50 grams" instead of 150 grams. So the weight of the bowl will be filtered out.

1. First, place an empty bowl on the weighing tray. The weight of the empty bowl is displayed on the screen.
2. Press the TARE button to filter out the tare weight. The screen will now display "0" and the word "TARE".
3. Now put the products to be weighed into the empty bowl.
4. The screen will display the weight of the products (net weight) without the weight of the bowl.
5. When you are done, take the products and the bowl off the weighing plate. The screen will show the negative weight of the bowl. Press the TARE button to return to zero (without tare).

## 4. TROUBLESHOOTING

Error message on screen	Cause	Solution
	The batteries are low.	Replace the batteries. Use 3x AAA batteries.
	The product is not stable.	Place the weighing scale on an even and stable surface.
	The product on the weighing platform is not stable.	Make sure the product to be weighed is stationary on the weighing plate.
	Overload: There is too much weight on the weighing platform.	Make sure there is a maximum of 6 kg on the weighing plate.

## 5. MAINTENANCE AND CLEANING

Clean the product with a damp, clean cloth and dry it well. Do not use abrasive or aggressive cleaning agents.








## 6. STORAGE

Store the product in a dry, clean place. Do not put weight on the product when not in use. Do not store the product in extremely high or low temperatures. Remove the batteries from the product if you do not use it for more than a week.

## 7. DISPOSAL AND RECYCLE

Think about the environment and contribute to a cleaner living environment! This product is subject to the European Directive (EU) 2012/19/EU. At the end of its service life, do not dispose of the product with normal household waste, but deliver it to a collection point designated by the authorities for recycling.

## 8. SYMBOLS

Symbol	Description
	Read and save the manual!
	Caution!
	Recycle this product.
	WEEE symbol: do not dispose of as unsorted waste, collect separately for recycling.
	Suitable for indoor use.
	CE mark: in accordance with European regulations.
	BPA-free: This product is free of Bisphenol A.

## 9. DISCLAIMER

Changes reserved; specifications are subject to change without stating grounds for doing so.

## FR – Manuel d'utilisation



## AVANT-PROPOS

### À propos de ce document

Ce manuel contient toutes les informations nécessaires à une utilisation correcte, efficace et sûre du produit. Assurez-vous d'avoir bien lu et compris les instructions de ce manuel avant d'installer ou d'utiliser le produit. Conservez ce manuel pour une utilisation ultérieure.

### Instructions originales

Ce manuel a été rédigé à l'origine en néerlandais. Toutes les autres langues sont des traductions du manuel original en néerlandais.

### Service et garantie

Si vous avez besoin d'un service ou d'une information concernant votre produit, veuillez contacter notre service clientèle via [service@kitchenbrothers.nl](mailto:service@kitchenbrothers.nl).

Nous offrons une garantie de 2 ans sur nos produits. Pour obtenir un service pendant la période de garantie, le produit doit être retourné avec une preuve d'achat. Les défauts du produit doivent être signalés dans un délai de deux ans à compter de la date d'achat. Cette garantie ne couvre pas : les dommages causés par une mauvaise utilisation ou une réparation incorrecte ; les pièces d'usure ; les défauts dont le client avait connaissance au moment de l'achat ; les dommages ou défauts causés par la négligence du client ; les dommages ou défauts causés par des tiers.

## TABLE DES MATIÈRES

<b>1. Introduction</b>	<b>24</b>
1.1 Utilisation prévue	24
1.2 Description du produit	24
1.3 Spécifications du produit	25
1.4 Autres caractéristiques	25
1.5 Contenu de l'emballage	25
1.6 Accessoires inclus	25
<b>2. Sécurité</b>	<b>26</b>
2.1 Général	26
2.2 Personnes	27
2.3 Utilisation	27
2.4 Équipement électrique	27
2.5 Piles	27
<b>3. Mode d'emploi</b>	<b>28</b>
3.1 Avant la première utilisation	28
3.2 Utilisation	29
3.3 Unités de mesure	29
3.4 Fonction de tare	29
<b>4. Résolution des problèmes</b>	<b>30</b>
<b>5. Entretien et nettoyage</b>	<b>30</b>
<b>6. Stockage</b>	<b>30</b>
<b>7. Élimination et recyclage</b>	<b>30</b>
<b>8. Symboles</b>	<b>31</b>
<b>9. Clause de non-responsabilité</b>	<b>31</b>

## 1. INTRODUCTION

Merci d'avoir choisi notre produit KitchenBrothers ! Suivez toujours les instructions pour une utilisation sûre.

### 1.1 Utilisation prévue

Une balance de cuisine est utilisée pour mesurer avec précision le poids des aliments et des ingrédients dans la cuisine. Cela peut s'avérer nécessaire lorsque vous suivez des recettes pour lesquelles il est important de respecter les quantités exactes des différents ingrédients. L'utilisation d'une balance de cuisine garantit la précision et la cohérence des travaux de cuisson et de pâtisserie. Elle peut également vous aider à calculer les valeurs nutritionnelles, notamment pour suivre un régime.

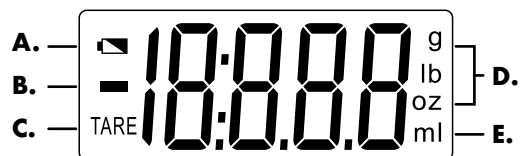
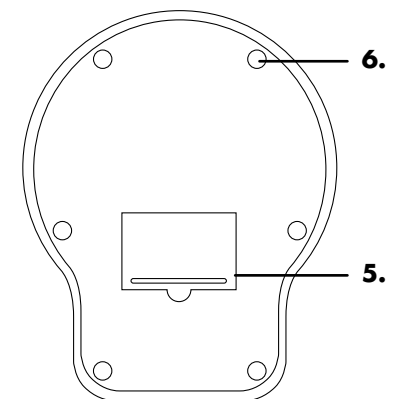
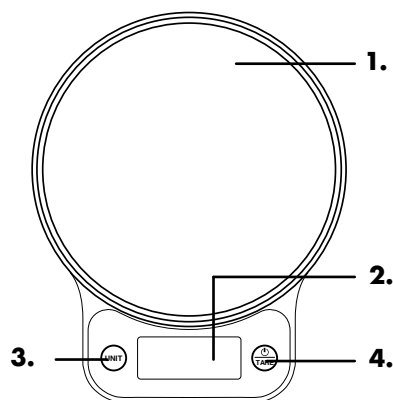
Le fournisseur est dégagé de toute responsabilité en cas de blessures ou de dommages causés par l'utilisation du produit au-delà de l'usage prévu. Toute modification du produit peut affecter votre sécurité et la garantie.

### 1.2 Description du produit

1. Zone de pesage
2. Écran LCD
3. Bouton UNIT (unité de mesure)
4. Bouton marche/arrêt et TARE
5. Compartiment à piles
6. Capuchon antidérapant

#### Écran LCD

- A. Indication de pile faible
- B. Signe moins
- C. Tare
- D. Unité de poids
- E. Unité de liquide



### 1.3 Spécifications du produit

Dimensions	19,4 x 15,5 x 3,3 cm
Poids	340 g
Couleur	KB654: Inox + noir   KB750: Inox + blanc KB4002: Inox   KB4003: Noir
Matériau	KB654 / KB750 / KB4002: Acier inoxydable + plastique ABS KB4003: plastique ABS
Alimentation électrique	3x piles AAA
Plage de pesée	1 g – 6 kg
Unités de mesure	g, lb, oz, ml, lb:oz
Précision de la pesée	1 g
Température de fonctionnement	0°C – 40°C
Humidité de fonctionnement	< 90%
Température de stockage	-10°C – 50°C
Humidité de stockage	< 90%

### 1.4 Autres caractéristiques

- Écran LCD.
- Fonction de tare.
- Arrêt automatique après 2 minutes.
- Pieds antidérapants.
- Piles incluses.

### 1.5 Contenu de l'emballage

Vérifiez que le contenu du colis correspond au bordereau d'expédition lorsque vous recevez l'envoi. Informez votre fournisseur si des pièces sont manquantes. Si le produit semble endommagé, déposez immédiatement une plainte auprès du transporteur et donnez au fournisseur une description détaillée des dommages. Conservez les pièces endommagées et l'emballage pour étayer votre plainte.

KitchenBrothers Balance de cuisine - Inox/noir - Modèle KB654 - EAN 8719632955351  
 KitchenBrothers Balance de cuisine - Inox/blanc - Modèle KB750 - EAN 8720195254041  
 KitchenBrothers Balance de cuisine - Inox - Modèle KB4002 - EAN 8720195258957  
 KitchenBrothers Balance de cuisine - Noir - Modèle KB4003 - EAN 8720195258964

### 1.6 Accessoires inclus

- 1x Manuel d'utilisation
- 3x pile AAA

## 2. SÉCURITÉ



*Veillez à ce que le matériel d'emballage ne tombe pas entre les mains des enfants. Ils pourraient s'étouffer avec !*

Avant toute utilisation, lisez attentivement le manuel et les informations de sécurité. Le fournisseur n'est pas responsable du non-respect des consignes de sécurité relatives à l'utilisation et à la manipulation de le produit, ni des dommages matériels ou corporels.

Respectez toujours les précautions suivantes lors de l'utilisation de la « Balance de cuisine », ci-après dénommé « le produit ».

### 2.1 Général

- Si c'est la première fois que vous utilisez ce produit, il est important que vous lisiez attentivement le manuel d'utilisation et les instructions.
- Si le produit ne fonctionne pas correctement ou si l'appareil est tombé ou endommagé, ne l'utilisez pas et consultez le service clientèle.
- Après chaque utilisation, contrôlez les pièces et les accessoires afin de détecter tout signe de dommage ou d'usure (fissures/cassures) susceptibles d'affecter le fonctionnement du produit. En cas de dommage ou d'usure, remplacez-les par des pièces ou des accessoires originaux ou recommandés par le fabricant.
- N'utilisez pas d'accessoires autres que ceux mis à disposition par le fournisseur. Ils pourraient présenter un danger pour l'utilisateur et endommager le produit.
- Utilisez le produit uniquement aux fins indiquées dans ce manuel.
- Ne démontez pas le produit et ne le réparez pas vous-même. Cela risquerait d'endommager le produit. Pour votre propre sécurité, ne faites remplacer les pièces que par un personnel de maintenance autorisé. Envoyez toujours le produit à un service de réparation pour éviter tout dégât et blessure.
- Faites attention aux risques et aux conséquences liés à une mauvaise utilisation du produit. Une utilisation non conforme peut entraîner des dommages corporels et des dégâts à l'appareil ou aux produits qui y sont reliés.
- Avant la première utilisation, retirez tous les matériaux d'emballage et tous les autocollants.
- Le produit est adapté à un usage intérieur uniquement. N'utilisez pas le produit à l'extérieur. Cela peut entraîner des dommages au produit.
- Le produit est conçu pour l'usage privé. Ne l'utilisez pas pour des fins commerciales.
- Conservez le produit à l'écart de la chaleur, des zones où la température est relativement élevée et des sources de chaleur telles que les fours.

### 2.2 Personnes

- Le produit ne doit pas être utilisé par des enfants. L'utilisation du produit n'est autorisée qu'en présence d'un superviseur, qui est responsable de la sécurité de l'utilisateur.
- Le produit ne doit pas être utilisé par des personnes souffrant d'un handicap physique ou mental. L'utilisation du produit n'est autorisée qu'en présence d'un superviseur responsable de la sécurité de l'utilisateur.
- Ne laissez pas les enfants jouer avec le produit. Utilisez et stockez le produit hors de portée des enfants.

### 2.3 Utilisation

- La capacité de charge maximale est de 6 kg, ne dépassez pas cette limite.
- Placez le produit toujours sur une surface horizontale, lisse, stable et ininflammable.
- Certaines parties du produit sont en plastique. Cela les rend vulnérables à la chaleur. Ne posez pas d'objets chauds sur le produit.
- Certaines parties du produit sont en plastique. Cela les rend vulnérables à une pression prolongée. Ne posez rien sur le produit lorsqu'il n'est pas utilisé.
- Assurez-vous que le produit est toujours sur une surface stable et sûre afin que le produit ne puisse pas se renverser et que de l'eau ne puisse pas entrer dans le produit.
- N'utilisez pas le produit à proximité d'un bain, d'une douche, d'une piscine ou d'un bac (à linge) rempli d'eau. Ne touchez pas le produit et le cordon d'alimentation avec des mains mouillées. Veillez à ce que le produit n'entre pas en contact avec l'eau. N'immergez pas le produit dans l'eau. Si de l'eau pénètre à l'intérieur ou sur le produit, éteignez-le immédiatement et contactez notre service clientèle.
- Ne laissez pas tomber le produit d'une grande hauteur et assurez-vous que le produit ne peut pas tomber de votre surface de travail.

### 2.4 Équipement électrique

- N'utilisez pas le produit près d'appareils électroniques qui peuvent causer de l'interférence électromagnétique (par exemple des téléphones mobiles en communication, des micro-ondes). Cela peut faire en sorte que le produit ne fonctionne pas correctement.

### 2.5 Piles

- En cas de fuite des piles/batteries, évitez tout contact avec la peau, les yeux, la peau ouverte ou les plaies. Portez des gants. En cas d'exposition accidentelle au liquide des piles, rincez abondamment les zones touchées à l'eau claire et consultez immédiatement un médecin. Retirez immédiatement les piles/batteries déchargées du produit, car elles présentent un risque accru de fuite d'acide.
- Les piles doivent être installées dans la bonne polarité comme indiquée sur le produit.

- Les piles présentent un risque d'étouffement, tenez-les hors de portée des enfants et des animaux de compagnie.
- La durée de vie des piles est d'environ un an. Remplacez les piles à temps.
- Utilisez uniquement des piles du même ou équivalent type.
- N'utilisez pas de vieilles et de nouvelles piles simultanément.
- Portez des gants pour retirer les piles percées. Nettoyez le logement des piles avec un chiffon sec.
- Ne jetez pas les piles avec les ordures ménagères. Les piles contiennent des produits chimiques nuisibles à l'environnement.
- Ne jetez pas les piles dans le feu. N'essayez pas d'écraser, de percer ou de démonter les piles d'une autre façon, pour quelques raisons que ce soit.
- Des piles qui fuient peuvent entraîner des dégâts importants. Retirez les piles si vous n'utilisez pas le produit pour une période prolongée.
- Une mauvaise utilisation des piles peut entraîner une explosion et une fuite de liquide de batterie.
- Évitez de causer un court-circuit dans les connecteurs ou les piles.
- Ne tentez pas de recharger des piles non rechargeables. Les piles rechargeables doivent être retirées du produit avant d'être rechargées.
- Recyclez les piles si nécessaire. Rapportez les piles en fin de vie au point de collecte indiqué par le gouvernement pour le recyclage.
- N'exposez pas les piles à des températures élevées ou une chaleur excessive.

### 3. MODE D'EMPLOI



*Le poids maximal autorisé sur la plaque est de 6 kg, ne le dépassez pas.*

*Veillez à ce que le produit ne soit pas mouillé.*

#### 3.1 Avant la première utilisation

1. Retournez le produit et ouvrez le compartiment à piles.
2. Insérez les 3 piles AAA dans le produit. Veillez à respecter la polarité.
3. Fermez le couvercle.
4. Retournez le produit et placez-le sur une surface plane, lisse et stable.

#### 3.2 Utilisation

1. Appuyez sur le bouton d'alimentation pour allumer le produit.
2. Placez les ingrédients à peser sur le plateau de pesée et assurez-vous qu'ils ne bougent pas.
3. Après quelques secondes, le poids précis s'affiche sur l'écran LCD.
4. Appuyez 2 fois sur le bouton marche/arrêt pour éteindre le produit. L'écran s'éteint automatiquement au bout de deux minutes.

#### 3.3 Unités de mesure




1. Appuyez sur le bouton UNIT pour changer d'unité de mesure : g / lb:oz / oz / ml.
2. L'unité choisie apparaît à droite de l'écran. Le produit mémorise la dernière unité de mesure utilisée et la propose automatiquement lors de la prochaine utilisation.

#### 3.4 Fonction de tare

La fonction de tare permet de connaître le poids net d'un ingrédient lorsque le poids brut est posé sur le plateau de pesée. Exemple : Vous voulez peser des ingrédients dans un bol. Si le bol vide pèse 100 grammes, après avoir appuyé sur la touche de tare, l'écran affichera «0 gramme» au lieu de 100 grammes. Si vous mettez ensuite 50 grammes de légumes dans le bol, l'écran affichera «50 grammes» au lieu de 150 grammes. Le poids du bol est donc déduit du poids total.

1. Placez d'abord un récipient vide sur le plateau de pesée. Le poids du récipient vide s'affiche à l'écran.
2. Appuyez sur la touche TARE pour filtrer le poids du récipient. L'écran affiche alors «0» et le mot «TARE».
3. Mettez maintenant les produits à peser dans le récipient vide.
4. L'écran affiche le poids des produits (poids net) sans le poids du récipient.
5. Lorsque vous avez terminé, retirez les produits et le récipient du plateau de pesée. L'écran affiche le poids négatif du récipient. Appuyez sur le bouton TARE pour revenir au poids zéro sans tare.

## 4. RÉOLUTION DES PROBLÈMES

Message d'erreur à l'écran	Cause	Solution
	Les piles sont faibles.	Remplacez les piles par 3 nouvelles piles AAA.
	Le produit n'est pas stable.	Placez la balance sur une surface plane et stable.
	Le produit à peser sur le plateau de pesée n'est pas stable.	Assurez-vous que le produit à peser est immobile sur le plateau de pesée.
	Surcharge : Il y a trop de poids sur la plate-forme de pesée.	Veillez à ce qu'il y ait un maximum de 6 kg sur le plateau de pesée.

## 5. ENTRETIEN ET NETTOYAGE

Nettoyez le produit avec un chiffon humide et propre et séchez-le bien. N'utilisez pas de produits de nettoyage abrasifs ou agressifs.








## 6. STOCKAGE

Conservez le produit dans un endroit sec et propre. Ne posez rien sur le produit lorsqu'il n'est pas utilisé. Ne stockez pas le produit à des températures extrêmement élevées ou basses. Retirez les piles du produit si vous ne l'utilisez pas pendant plus d'une semaine.

## 7. ÉLIMINATION ET RECYCLAGE

Pensez à l'environnement et contribuez à un cadre de vie plus propre ! Ce produit est soumis à la directive européenne (UE) 2012/19/EU. En fin de vie, ne jetez pas le produit avec les déchets ménagers normaux, mais déposez-le dans un point de collecte désigné par les autorités pour le recyclage.

## 8. SYMBOLES

Symbole	Description
	Lisez et conservez le manuel !
	Attention !
	Recyclez ce produit.
	Symbole DEEE : ne pas jeter avec les déchets non triés, collecter séparément pour le recyclage.
	Convient pour une utilisation en intérieur.
	Marque CE : conforme à la réglementation européenne.
	Sans BPA : ce produit ne contient pas de bisphénol A.

## 9. CLAUSE DE NON-RESPONSABILITÉ

Sous réserve de modifications ; les spécifications peuvent être modifiées sans justification.



# KEUKENWEEGSCHAAL

---

KB654/ KB750 / KB4002 / KB4003



Made in China  
CHN

NL - Handleiding - Oorspronkelijke handleiding  
EN - User manual - Translation of the original manual  
FR - Manuel d'utilisation - Traduction du manuel original

## lifegoods

©LifeGoods B.V.  
Wisselweg 33, 1314 CB Almere  
[www.kitchenbrothers.nl](http://www.kitchenbrothers.nl) - [service@kitchenbrothers.nl](mailto:service@kitchenbrothers.nl)  
10/2023 - v3.0