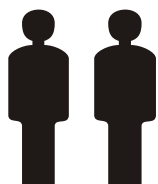
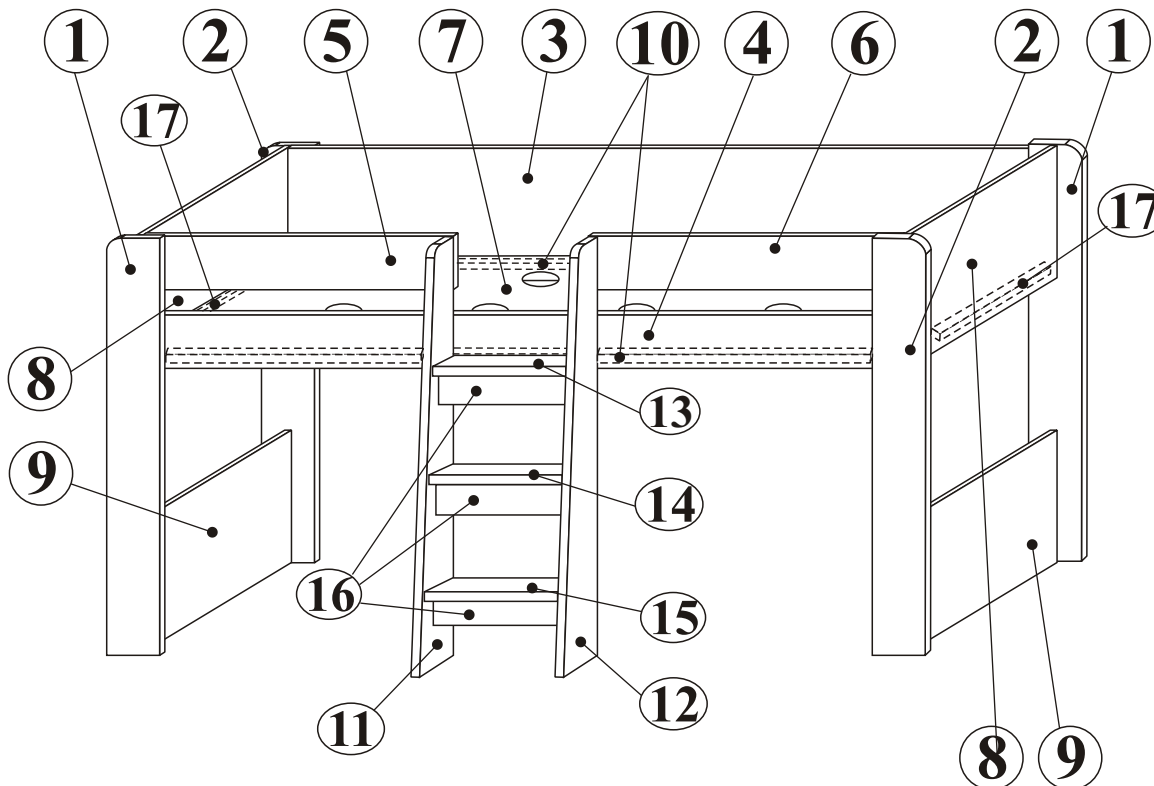
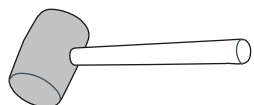
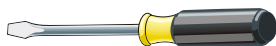
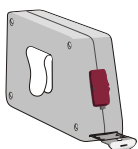


MONTAGEANLEITUNG INSTRUKCJA MONTAŻOWA



2 Personen
2 Osoby



Max. zulässige Belastungen
 von Einlegeböden in kg:
 Maksymalne obciążenie półek w kg:

Länge/Dł. mm	Stärke/Gr. Spanplatte/Plyta		
	15	18	22
0<400			
401<600	40	40	40
601<800	24		
801<1000	15	30	



Achtung:

Matratzen nicht dicker als **146 mm**.

Uwaga:

Materac nie może być grubszy niż **146 mm**.

Pflegehinweis!

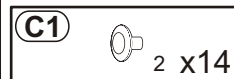
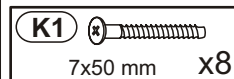
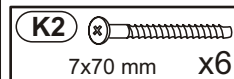
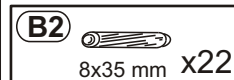
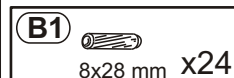
Bitte nur mit einem Staubtuch oder einem feuchten Lappen reinigen.

KEINE scheuernde Putzmittel verwenden!

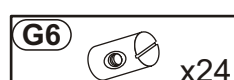
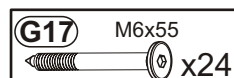
Wskazówka dotycząca pielęgnacji!

Proszę czyścić tylko suchą lub lekko wilgotną szmatką do kurzu. Nie używać żadnych środków szorstkich!

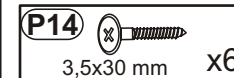
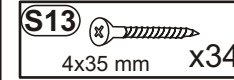
NR 1



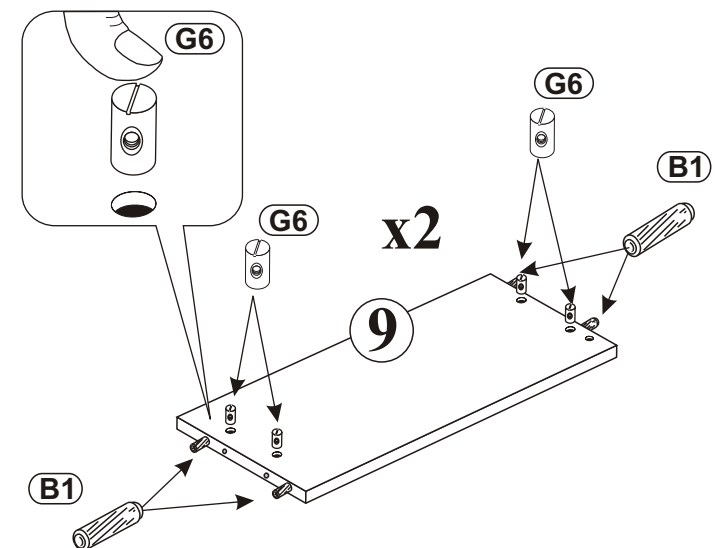
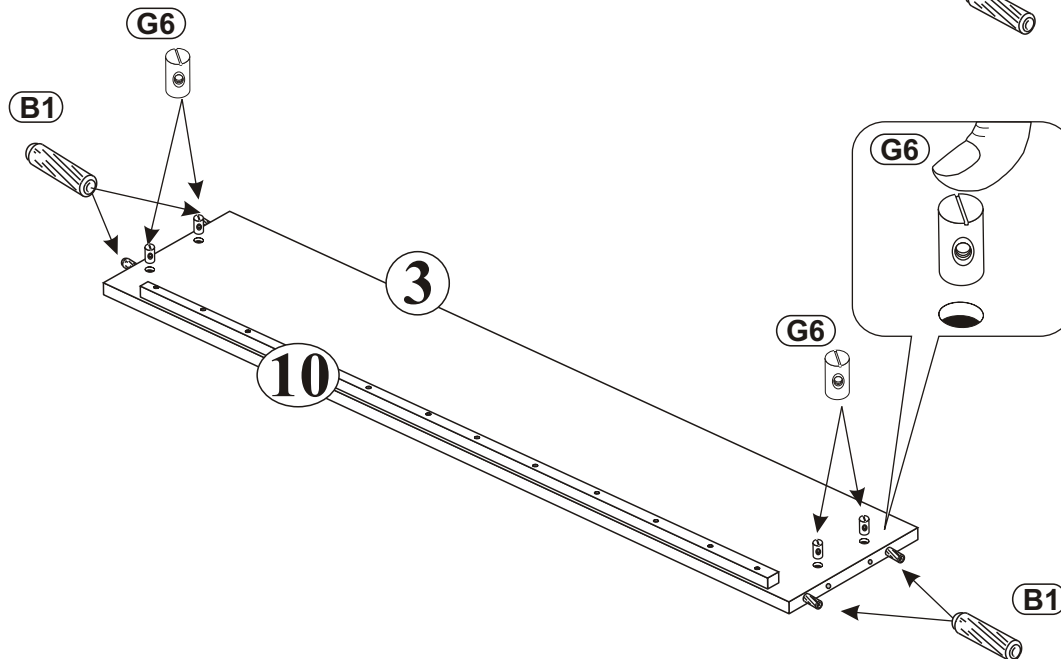
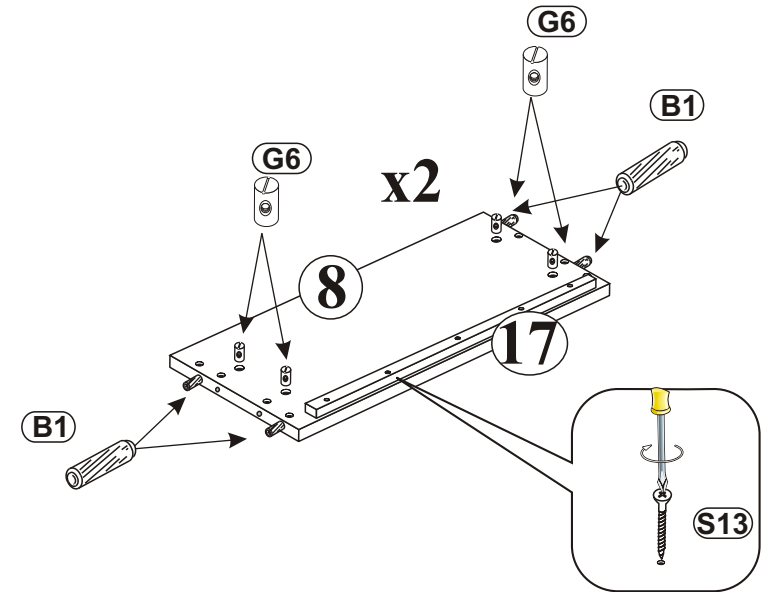
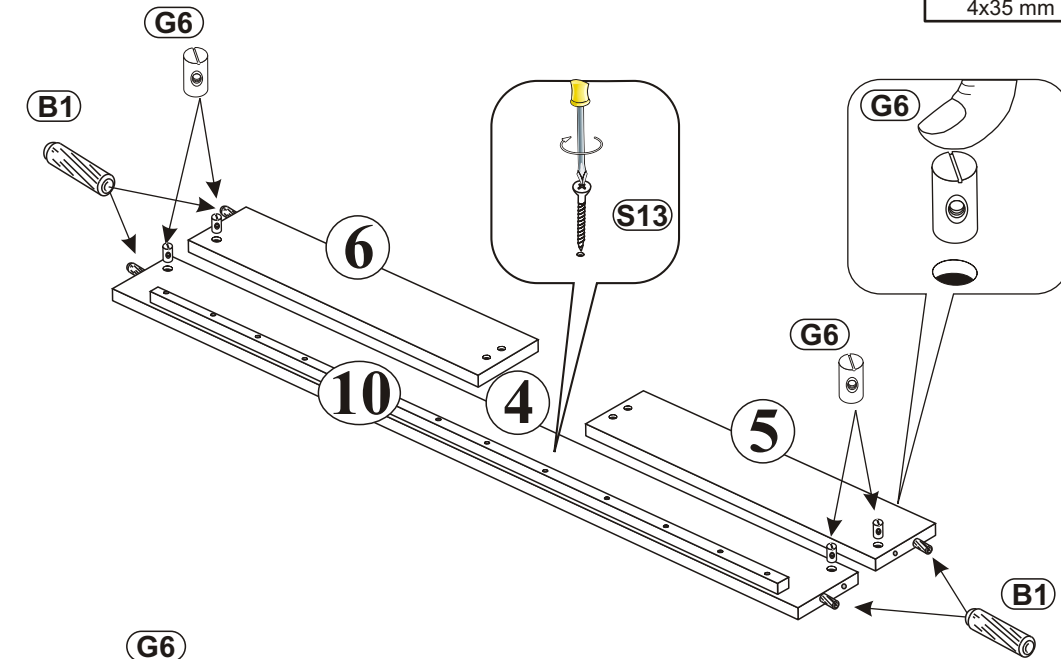
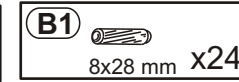
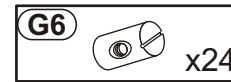
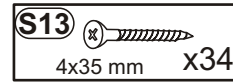
NR 3



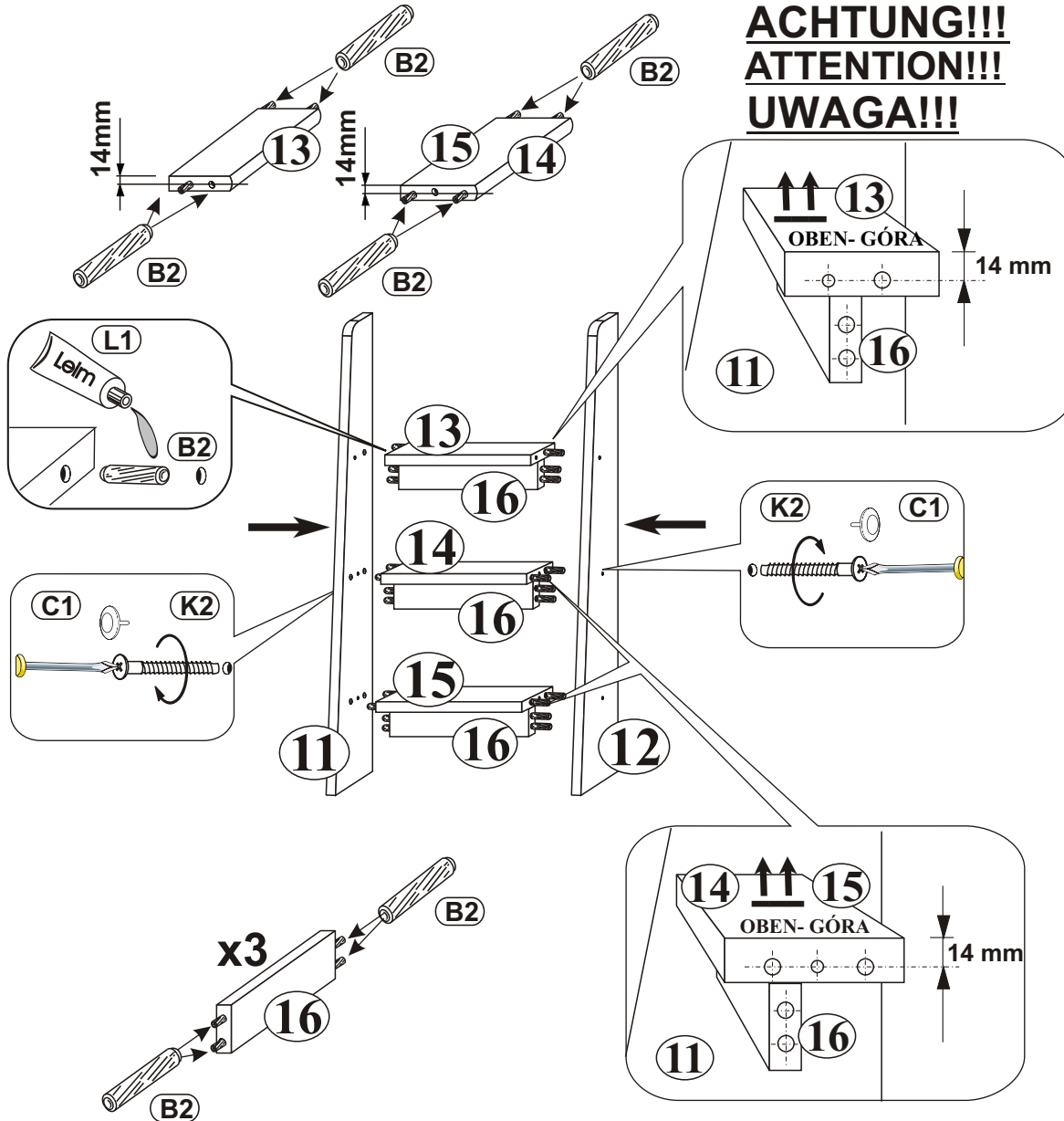
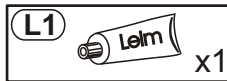
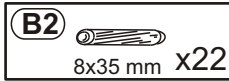
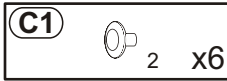
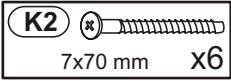
NR 4



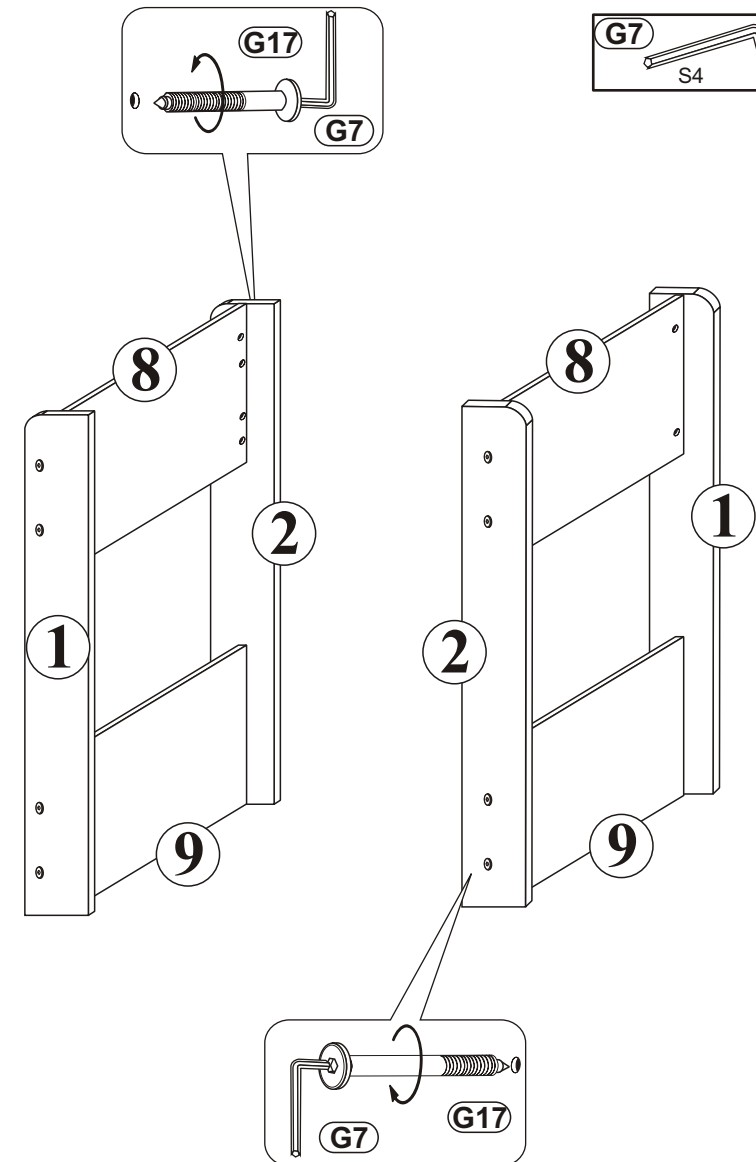
1



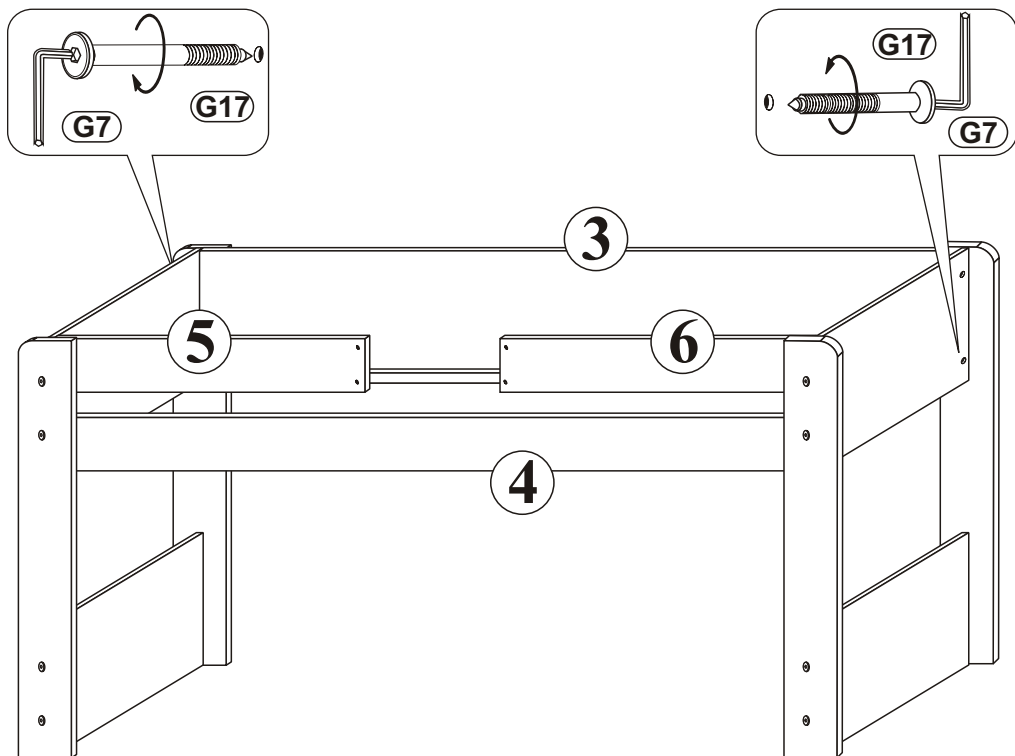
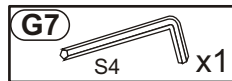
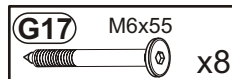
2



3



4



5

