

### Garantie:

Falls Sie irgendwelche Fragen zu Garantie, Dauer und Bedingungen haben, schauen Sie bitte auf unserer Website [www.lenco.eu](http://www.lenco.eu) nach oder wenden sich direkt an den Händler, bei dem Sie das Produkt erworben haben

### Technische Daten

#### **Stromversorgung**

Netzadapter      Eingangsspannung ----- AC 230V ~ 50Hz (Für EU)  
    Ausgangsspannung ----- DC 6V/350mA

Stützbatterie für die Uhr: 2 x DC 1.5V "Micro" (AAA, UM-4)  
 Batterie (nicht mitgeliefert)

*TECHNISCHE ÄNDERUNGEN VORBEHALTEN. DIE ABBILDUNGEN KÖNNEN VOM TATSÄCHLICHEN AUSSEHENDES GERÄTS ABWEICHEN.*

**Für Informationen und Hilfe:** [www.lenco.eu](http://www.lenco.eu)

## RADIO ALARM CLOCK IN SPHERICAL SHAPE WITH WELLNESS LIGHT

### CRW-1



**For information and support** [www.lenco.eu](http://www.lenco.eu)

**Table of content**

Important Safety insrucions..... 3-4

Features..... 4

Installation ..... 5

Description of Parts .....6-8

Clock Settings..... 8

Listening to Radio ..... 9

Alarm Clock Settings.....9

Sleep Timer..... 10

Rainbow Light Dome..... 10

Care and Maintenance..... 11

Warranty..... 12

Specifications..... 12

**Important Safety Instructions**

When used in the directed manner, this unit has been designed and manufactured to ensure your personal safety. However, improper use can result in potential electrical shock or fire hazards. Please read all safety and operating instructions carefully before installation and use, and keep these instructions handy for future reference. Take special note of all warnings listed in these instructions and on the unit.

1. Water and Moisture  
The unit should not be used near water. For example: near a bathtub, washbowl, kitchen sink, laundry tub, swimming pool or in a set basement.
2. Ventilation  
The unit should be situated so that its location or position does not interfere with its proper ventilation. For example, it should not be situated on a bed, sofa, rug or similar surface that may block the ventilation openings. The ventilation should not be impeded by covering the ventilation openings with items, such as newspapers, table-cloths, curtains, etc. Also, it should not be placed in a built-in installation, such as a bookcase or cabinet, which may impede the flow of air through the ventilation openings.
3. Heat & Flame  
The unit should be situated away from heat sources such as radiators, heat registers, stoves or other appliances (including amplifiers) that produce heat. No naked flame sources, such as lighted candles, should be placed on the apparatus.
4. Power Source  
The unit should be connected to a power supply only of the type described in the operating instructions or as marked on the appliance. Where the AC/DC Adaptor is used as the disconnect device, the disconnect device shall remain readily operable.
5. Power Cord Protection  
Power supply cords should be routed so that they are not likely to be walked on or pinched by items placed upon or against them. It is always best to have a clear area from where the cord exits the unit to where it is plugged into an AC outlet.
6. Cleaning  
The unit should be cleaned only as recommended. See the section "Care and Maintenance" of this manual for cleaning instructions.
7. Object and Liquid Entry  
Care should be taken so that objects do not fall and liquids are not spilled into any openings or vents located on the product. It shall not be exposed to dripping or splashing and that no objects filled with liquids, such as vases, shall be placed on the apparatus.
8. Attachments  
Do not use attachments no recommended by the product manufacturer.
9. Lightning and Power Surge Protection  
Unplug the unit from the wall outlet and disconnect the periods of time. This will prevent damage to the product due to lightning and power-line surges.
10. Overloading  
Do not overload wall outlets, extension cords, or integral convenience receptacles as this can result in a risk of fire of electric shock.

11. **Damage Requiring Service**  
This unit should be serviced by qualified service personnel when:
- The power supply cord or plug has been damaged.
  - Objects have fallen into or liquid has been spilled into the enclosure.
  - The unit has been exposed to rain.
  - The unit has been dropped or the enclosure damaged.
  - The unit exhibits a marked change in performance or does not operate normally.
12. **Antenna**  
Do not connect an external antenna to the unit (other than that provided).
13. **Periods of Nonuse**  
If the unit is to be left unused for an extended period of time, such as a month or longer, the power cord should be unplugged from the unit to prevent damage or corrosion.
14. **Servicing**  
The user should not attempt to service the unit beyond those methods described in the user's operating instructions. Service methods not covered in the operating instructions should be referred to qualified service personnel.

## Features

**Thank you for purchasing the SPHERICAL RADIO ALARM CLOCK.**  
**This model incorporates following features :**

- AM (MW) / FM receiver with digital read out on LCD
- Clock and Alarm timer function
- Wake up to Alarm (Buzzer), Radio or Melody with Snooze function
- Sleep timer function
- LCD display with back-light
- Rainbow Light dome

## Installation

### Clock setting battery back-up

A backup battery compartment located at bottom of the unit.

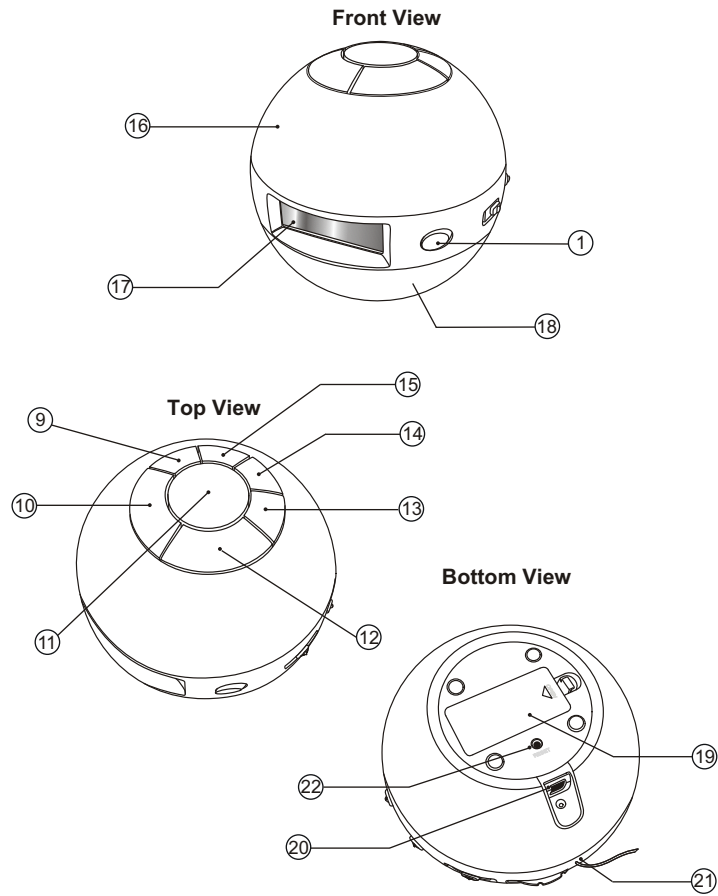
- (1) Open the battery compartment lid.
- (2) For clock setting backup, follow the polarity diagram shown inside the compartment and install 2 x AAA (UM-4) batteries (purchase separately).
- (3) Close the battery compartment lid.

### AC-DC Adaptor Connection

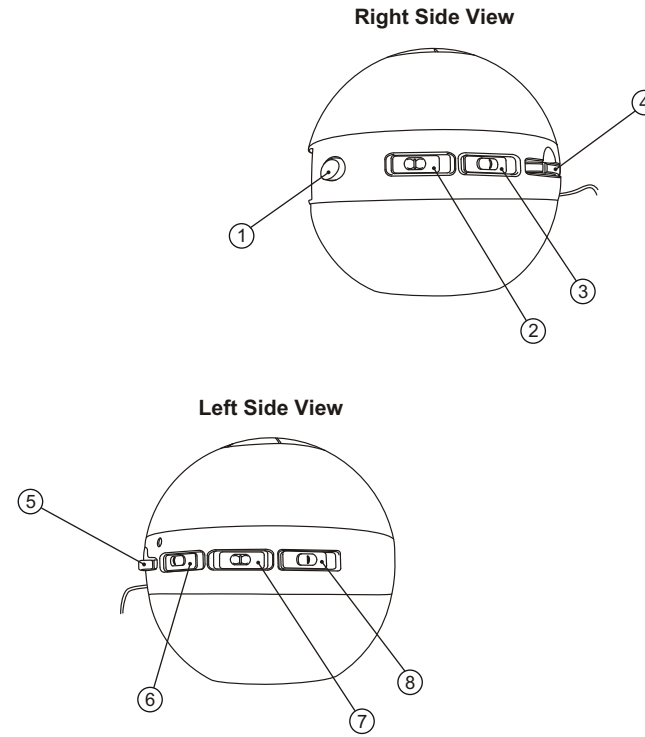
The unit can be powered by an external AC-DC Adaptor, required the output DC 6V 350mA (included).

- (1) Firmly and securely plug the adaptor's AC plug into AC main outlet.
- (2) Connect the adaptor's DC output plug to the DC-in jack of the unit.

**Description of Parts**



6



7

### Description of Parts

1. **POWER** button — Turn the unit On and OFF.
2. **MELODY** switch — Select melody (sound effect) source 1,2 or 3.
3. **AL SOUND** switch — Select alarm source MELODY/RADIO/BUZZER.
4. **VOLUME** wheel — Adjust volume level up or down.
5. **TUNING** wheel — Tune the radio channel frequency up or down.
6. **BAND** switch — Select radio FM / AM (MW).
7. **LCD BACKLIGHT** switch — Select LCD backlight OFF/DIM/LIGHT.
8. **RAINBOW LIGHT** switch — Select dome rainbow light OFF/DIM/LIGHT.
9. **ALARM SET** button — Select alarm time setting mode.
10. **SLEEP** button — Select the time duration of the sleep timer.
11. **SNOOZE** button — Activate the snooze function.
12. **ALARM ON/OFF** button — Switch the alarm ON or OFF.
13. **DOWN** button — Set Minute value of Clock and Alarm time.
14. **UP** button — Set Hour value of Clock and Alarm time.
15. **TIME SET** button — Select clock setting mode.
16. **Rainbow Light Dome**
17. **LCD display**
18. **Speaker**
19. **Battery Compartment**
20. **DC-in jack** — For the connection of external DC power supply
21. **FM Antenna wire**
22. **RESET** button — Reset the unit.

### Clock Setting

#### Setting Clock Time

1. Press and Hold the **TIME SET** button then press **UP** button to set Hour.
2. Press and Hold the **TIME SET** button then press **DOWN** button to set Minute.
3. After the clock time is set, release the **TIME SET** button.

### Listening to Radio


#### Radio Operation

Fully extend the FM Antenna wire for the maximum reception.

1. Press the **POWER** button to turn on the Radio.
2. Slide the **BAND** switch to select FM or AM(MW) band.
3. Rotate the **TUNING** wheel and tune to a desired station.
4. Adjust the sound level by rotating the **VOLUME** wheel.

### Alarm Clock Setting

#### Setting Alarm Time

1. Press and Hold the **ALARM SET** button then press **UP** button to set Hour.
2. Press and Hold the **ALARM SET** button then press **DOWN** button to set Minute.
3. After the alarm time is set, release the **ALARM SET** button.
4. Slide the **AL SOUND** switch to select desired alarm sound source.
  - (a) Wake to Buzzer;
  - (b) Wake to Radio — Ensuring the desired radio channel tuned and adjust to a desired alarm volume level by rotating the **VOLUME** wheel,
  - (c) Wake to Melody — You may slide the **MELODY** switch to select one of the three Melody (sound effect).
5. Press the **ALARM ON/OFF** button to enable the alarm function. The alarm indicator  stays on.

#### Wake to Buzzer

If the **AL SOUND** switch is set to BUZZ, the Buzzer will sound for one hour.

#### Wake to Radio

If the **AL SOUND** switch is set to RADIO, the alarm will wake up to the tuned FM or AM (MW) radio station and play for one hour.

#### Wake to Melody (sound effect)

If the **AL SOUND** switch is set to MELODY, the selected melody will sound for one hour.

When the alarm sounds, the rainbow colour light changes in higher speed. You may activate the Snooze function manually after the alarm sounds by pressing the **SNOOZE** button. The snooze time is approximately 5 minutes and snooze may be manually activated with 1hour alarm interval and after 1 hour reset to the next day.

After the alarm sounds, you may also press the **ALARM ON/OFF** button to stop it immediately. It will reset itself for the following day.

### Sleep Timer

The Sleep timer allows you to set the unit to automatically turn off the Radio after a selected sleep time.

- To activate the sleep timer and select the sleep time, press the **SLEEP** button repeatedly. The sleep time available for choosing are: 10, 30, 60 and 90 minutes. The display will show the indicator "Sleep".
- To switch off the sleep timer, press **SLEEP** button repeatedly until the "SLEEP" indicator disappears.
- To switch off the unit before the selected time, press the **POWER** button once.

### Rainbow Light Dome

The unit has a special feature that its dome with rainbow light. you may activate the rainbow light by sliding the **RAINBOW LIGHT** switch to DIM or LIGHT position.

### Care and Maintenance

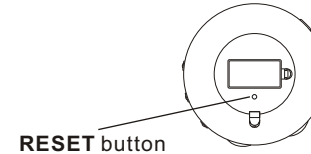
- Do not subject the unit to excessive force, shock, dust or extreme temperature.
- Do not tamper with the unit's internal components.
- Clean your unit with a damp (never wet) cloth. Solvent or detergent should never be used.
- Avoid leaving your unit in direct sunlight or in hot, humid or dusty places.
- Keep your unit away from heating appliances and sources of electrical noise such as fluorescent lamps or motors.

#### Resetting the Unit

If the unit is subjected to a severe power surge or electric shock, it is possible that the internal microcontroller may "lock up" and the unit will not respond to any commands from the top panel controls.

1. In this event, unplug and then reconnect the AC power plug into the wall outlet.
2. Use a straightened paper clip, toothpick, or similar blunt object to press the **RESET** button located at bottom of the main unit (see figure below). The reset operation clears the system memory and all of your previous settings will be erased.

**Caution:** DO NOT use a sharp, pointed object to press the **RESET** button. It may damage the reset switch inside the unit.



**Warranty:**

If you have questions regarding the warranty, the length of warranty and the working method of it, you can find the information on our site [www.lenco.eu](http://www.lenco.eu) or you can directly contact the place where you purchased your product.

**Specifications****Power Supply**

Power Adaptor

Input — AC 230V ~ 50Hz(For EU)

Output — DC 6V/350mA

Battery Back-up for Clock: DC1.5V "AAA" (UM-4) Battery x 2(not included)

*THE SPECIFICATION AND EXTERNAL APPEARANCE OF THE SET ARE SUBJECT TO CHANGE WITHOUT PRIOR NOTICE.*

For information and support [www.lenco.eu](http://www.lenco.eu)

**BOLVORMIGE RADIO/ALARMKLOK  
MET WELLNESS LICHT****CRW-1**

Voor verdere informatie en hulp: [www.lenco.eu](http://www.lenco.eu)

**Inhoudstafel**

Belangrijke veiligheidsvoorschriften.....	3-4
Functies.....	4
Installatie .....	5
Beschrijving van de onderdelen .....	6-8
Het uur instellen.....	8
Radio beluisteren .....	9
De alarmklok instellen.....	9
Sleep Timer.....	10
Regenboog lichtkoepel.....	10
Onderhoud.....	11
Garantie.....	12
Specificaties.....	12

**Belangrijke veiligheidsvoorschriften**

Dit product is ontworpen en geproduceerd teneinde uw persoonlijke veiligheid te garanderen bij normaal gebruik. Ongepast gebruik kan echter leiden tot elektrische schokken of brandgevaar. Gelieve vóór gebruik alle veiligheids- en bedieningsvoorschriften zorgvuldig te lezen, en deze te bewaren naar de toekomst toe. Let vooral op alle waarschuwingen die zijn opgenomen in deze instructies en die voorkomen op het toestel zelf.

**1. Water en vocht**

Dit toestel mag niet in de buurt van water gebruikt worden, zoals o.a. een badkuip, gootsteen, wasbak, zwembad of kelder.

**2. Ventilatie**

Dit toestel dient zodanig geplaatst te worden dat een degelijke ventilatie mogelijk is. Zo mag het bijvoorbeeld niet geplaatst worden in de buurt van een bed, tapijt of andere oppervlakken die mogelijk ventilatie openingen kunnen verstopen. De ventilatie mag niet belemmerd worden door de ventilatie-openingen te bedekken met items als kranten, tafelkleden, gordijnen etc. Het mag ook niet in een ingebouwde omgeving geplaatst worden, zoals een (boeken)kast, die mogelijk de luchtstroom door de ventilatie openingen kan hinderen.

**3. Hitte & Vlammen**

Dit toestel mag niet in de buurt van warmtebronnen als radiatoren, hitte-roosters, kachels of andere apparatuur (inclusief versterkers) geplaatst worden. Geen open vuurbronnen zoals brandende kaarsen, mogen op het apparaat geplaatst worden.

**4. Stroombron**

Dit toestel dient aangesloten te worden op een stroombron zoals beschreven in de handleiding of zoals aangeduid op het toestel zelf. Als de stekker wordt gebruikt als het ontkoppelapparaat, dan zal het ontkoppelapparaat klaar voor gebruik blijven.

**5. Bescherming stroomsnoer**

Stroomsnoeren moeten zodanig geleid worden, dat er niet op getrapt wordt en dat ze niet gekneld raken door objecten die erop of ertegen geplaatst werden. Het is best voldoende ruimte te voorzien vanwaar het snoer het toestel verlaat tot waar het in een wisselstroom stopcontact wordt gestoken.

**6. Schoonmaken**

Dit toestel dient schoongemaakt te worden volgens de voorschriften. Zie onderdeel "Onderhoud" van deze handleiding, voor schoonmaakinstructies.

**7. Binnendringen van voorwerpen en vloeistoffen**

Vermijd dat voorwerpen in het toestel vallen of dat er vloeistoffen gemorst worden in (ventilatie)opening van het toestel. Het mag niet blootgesteld worden aan druppels of spatten en objecten gevuld met water zoals vazen mogen niet op het apparaat geplaatst worden.

**8. Accessoires**

Gebruik geen accessoires die niet goedgekeurd werden door de producent.

**9. Bescherming tegen bliksem en stroomstoten**

Ontkoppel het toestel van het stopcontact wanneer u het lange tijd niet gebruikt. Zo voorkomt u schade aan het toestel, die veroorzaakt kan worden door bliksem en stroomstoten.

**10. Overbelasting**

Voorkom dat stopcontacten, verlengsnoeren of stekkers overbelast raken, daar dit brand of elektrische schokken tot gevolg kan hebben.



## 11. Nazicht

Dit toestel dient nagekeken te worden door gekwalificeerd personeel indien:

- A. Het stroomsnoer of het stopcontact beschadigd werden
- B. Er een voorwerp in het toestel gevallen is, of vloeistof in de behuizing werd gemorst
- C. Het toestel blootgesteld werd aan regen
- D. Het toestel gevallen is, of de behuizing beschadigd is
- E. Het toestel niet meer normaal functioneert

## 12. Antenne

Verbind geen externe antenne met het toestel (enkel de meegeleverde)

## 13. Ongebruik

Indien u het toestel gedurende een lange periode niet gebruikt, zoals gedurende een maand of langer, dan dient u het stroomsnoer uit te trekken, teneinde schade of aantasting te vermijden.

## 14. Onderhoud

Het is de gebruiker afgeraden om zelf het toestel te behandelen op andere manieren dan de hierboven vermelde aanwijzingen. Ander onderhoud waarover in de handleiding geen melding van gemaakt wordt, dient men te laten uitvoeren door gekwalificeerd personeel.

## Features

### Dit model beschikt over de volgende functies:

- AM (MW) / FM ontvanger met digitale LCD weergave
- Klok en Alarm timer
- Gewekt worden met het alarm (Buzzer), de radio of muziek met mogelijkheid tot sluimerfunctie
- Sleep timer
- LCD weergave met achtergrondverlichting
- Regenboog Lichtkoepel

## Installatie

### Batterij back-up voor uurinstelling

Onderaan het toestel is een back-up batterijcompartiment voorzien.

- (1) Open het deksel van het compartiment.
- (2) Voor back-up van de uurinstelling, zie het polariteit diagram binnenin het compartiment en plaats hier 2 x AAA (UM-4) batterijen (niet meegeleverd).
- (3) Sluit het deksel van het compartiment weer.

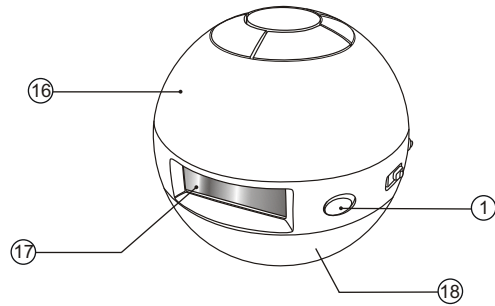
### AC-DC Adapter verbinding

Dit toestel kan van stroom voorzien worden door middel van een externe AC-DC adapter met output DC 6V/350mA (meegeleverd).

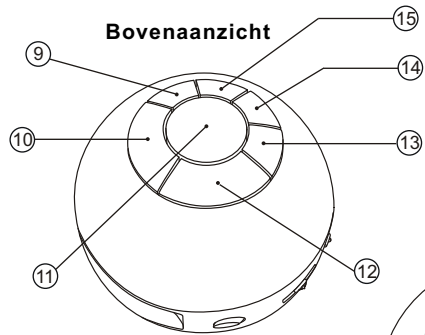
- (1) Plaats de AC adapter stevig in het AC stopcontact
- (2) Sluit de DC output stekker aan op de DC bus van het toestel.

**Beschrijving van de onderdelen**

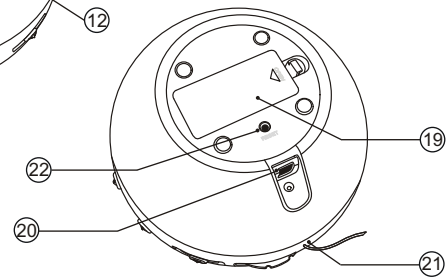
**Vooraanzicht**



**Bovenaanzicht**

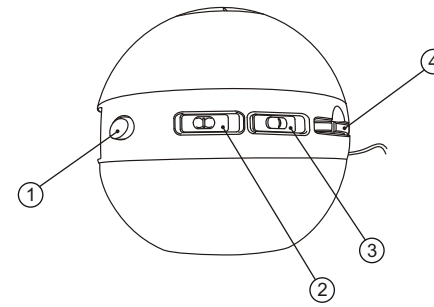


**Onderaanzicht**

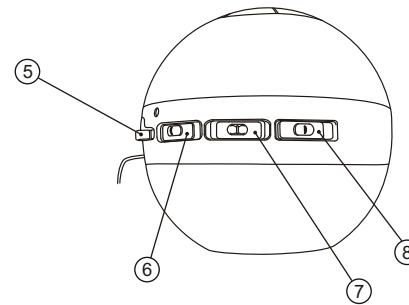


6

**Right Side View**



**Left Side View**



7

## Beschrijving van de onderdelen

1. Aan/Uitschakelaar-----Om het toestel aan en uit te schakelen
2. Melodie schakelaar-----Om geluidseffect 1, 2 of 3 te selecteren
3. AL geluidsschakelaar-----Om alarmgeluid Melodie/Radio/Zoemer te selecteren
4. Volumeschijf-----Om het volume hoger of lager te zetten
5. Tuning schijf-----Om af te stemmen op een radiozender
6. BAND schakelaar-----Om FM / AM (MW) radio te selecteren
7. Schakelaar LCD achtergrondverlichting-----Om LCD achtergrondverlichting OFF/DIM/LIGHT te selecteren.
8. Schakelaar regenbooglicht-----Om regenbooglicht OFF/DIM/LIGHT te selecteren.
9. Knop "Alarm instellen"-----Om het uur voor het alarm in te stellen
10. Sleep knop-----Om de tijdsduur voor de sleep timer in te stellen
11. Sluimerknop-----Om de sluimerfunctie te activeren
12. ALARM Aan/uit knop-----Om het alarm aan of uit te schakelen
13. KNOP "Naar boven"-----Om de minuten in te stellen voor het uur of het alarm
14. KNOP "Naar onder"----- Om de uren in te stellen voor het uur of het alarm
15. Knop "Tijd instellen"-----Om het uur van de klok in te stellen
16. Regenboog lichtkoepel
17. LCD weergave
18. Luidspreker
19. Batterijcompartiment
20. DC in bus-----Om verbinding te maken met een externe DC stroomvoorziening
21. FM antenne draad
22. Reset knop-----Om het toestel te resetten

## Het uur instellen

### Het uur instellen

1. Houd de "Tijd instellen" knop ingedrukt terwijl u met de "Naar boven" knop de uren instelt.
2. Houd de "Tijd instellen" knop ingedrukt terwijl u met de "Naar onder" knop de minuten instelt.
3. Eens het uur ingesteld is, laat u de "Tijd instellen" knop weer los.

## Radio beluisteren

### Bedienen van de radio

Strek de FM antenne volledig uit om de ontvangst te optimaliseren.

1. Druk op de Aan/Uitschakelaar om de radio aan te zetten.
2. Schuif de BAND schakelaar naar FM of AM(MW) band.
3. Draai aan de tuning schijf tot de gewenste zender bereikt is.
4. Stel het geluidsniveau af met de volume schijf.

## De alarmklok instellen

### De alarmtijd instellen

1. Houd de "Alarm instellen" knop ingedrukt terwijl u met de "Naar boven" knop de uren instelt.
2. 1. Houd de "Alarm instellen" knop ingedrukt terwijl u met de "Naar onder" knop de minuten instelt.
3. Eens de alarmtijd ingesteld is, laat u de "Alarm instellen" knop weer los.
4. Schuif de AL geluidsschakelaar naar het gewenste geluid.
  - (a) U wordt gewekt door de zoemer
  - (b) U wordt gewekt door de radio-----Verifieer of afgestemd werd op de gewenste zender en stel het gewenste volumeniveau in met de volume schijf.
  - (c) U wordt gewekt door een melodie-----Schuif de melodie schakelaar naar het gewenste geluidseffect.
5. Druk op de Alarm Aan/uit knop om het alarm te activeren. De indicator verschijnt.

### Indien U wordt gewekt door de zoemer

Als de geluidsschakelaar op BUZZ staat, zal de zoemer één uur lang weerklinken.

### Indien U wordt gewekt door de radio

Als de geluidsschakelaar op RADIO staat, zal de gekozen FM of AM (MW) radiozender één uur lang spelen

### Indien U wordt gewekt door een melodie (geluidseffect)

Als de geluidsschakelaar op MELODY staat, zal de gekozen melodie één uur lang weerklinken.

Wanneer het alarm weerklinkt, knippert het regenbooglicht sneller. U kan de sluimerfunctie manueel activeren wanneer het alarm weerklinkt door op de sluimer knop te drukken. De sluimertijd bedraagt ongeveer 5 minuten en kan manueel geactiveerd worden bij het 1 uur alarm. Na een uur wordt deze functie overgezet naar de volgende dag. Wanneer het alarm weerklinkt, kan u ook de Alarm Aan/uit knop indrukken om het alarm meteen uit te zetten. Het alarm zal zichzelf dan automatisch overzetten naar de volgende dag.

### Sleep Timer

Met de sleep timer kan u het toestel zichzelf automatisch laten uitschakelen na het verstrijken van een door u bepaalde tijdsduur.

- Druk herhaaldelijk op de Sleep knop om de Sleep timer te activeren en de Sleep tijdsduur te selecteren. U kan kiezen tussen 10, 30, 60 en 90 minuten. Op de display verschijnt dan de indicator "Sleep".
- Om de Sleep timer uit te zetten drukt u herhaaldelijk op de Sleep knop totdat de "Sleep" indicator verdwijnt.
- Om het toestel uit te zetten voor de Sleep time verstreken is, drukt u eenmaal op de Aan/Uitschakelaar.

### Regenboog lichtkoepel

Dit toestel is uitgerust met een speciale functie, namelijk regenboogkleurig licht. U kan deze functie activeren door middel van de Regenbooglicht schakelaar op DIM of LIGHT te zetten.

### Onderhoud

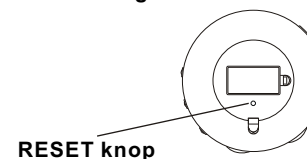
- Stel het toestel niet bloot aan grote druk, schokken, stof of hoge temperaturen.
- Knutsel niet zelf met de interne onderdelen van het toestel.
- Maak het toestel schoon met een vochtige (geen natte) doek. Oplosmiddelen of detergenten dienen vermeden te worden.
- Stel het toestel niet bloot aan rechtstreeks zonlicht, of hete, vochtige en stoffige invloeden.
- Houd het toestel weg van verwarmingstoestellen en bronnen van elektrisch lawaai, zoals fluorescente lampen of motoren.

#### Het toestel resetten

Wanneer het toestel een grote stroomstoot of elektrische schok ondergaat, is het mogelijk dat de interne microcontroller vastloopt, waardoor het toestel niet meer reageert op bediening via het schakelaarpaneel.

1. Indien dit zich voordoet, verwijder dan de stekker uit het stopcontact en verbind de AC stekker weer met het stopcontact.
2. Gebruik een gebogen paperclip, tandenstoker of ander bot voorwerp om de Reset knop in te drukken, die zich onderaan het toestel bevindt (zie figuur onderaan). Bij een reset van het toestel wordt het geheugen gewist alsook al uw vorige instellingen.

**Aandacht: Gebruik geen scherp of puntig voorwerp om de Reset knop in te drukken. Dit zou de resetschakelaar binnenin het toestel kunnen beschadigen.**





**Sommaire**

Consignes de sécurité importantes .....	3-4
Fonctionnalités .....	4
Installation .....	5
Présentation des composants .....	6-8
Réglage de l'horloge .....	8
Ecouter la radio .....	9
Réglage de l'alarme .....	9
Minuterie Sommeil .....	10
Dôme lumineux aux couleurs de l'arc-en-ciel .....	10
Soin et entretien .....	11
Garantie .....	12
Spécifications techniques .....	12

**Consignes de sécurité importantes**

En l'utilisant conformément aux consignes de ce manuel, cet appareil a été conçu est fabriqué pour assurer une utilisation en toute sécurité. Cependant, une utilisation non appropriée du produit peut se résulter par une électrocution ou incendie. Veuillez lire attentivement toutes les consignes de sécurité et d'utilisation avant d'installer et d'utiliser l'appareil, conservez ces instructions à portée de main afin de pouvoir vous y référer ultérieurement. Observez tous les avertissements figurant dans ce manuel et sur le boîtier de l'appareil.

**1. Eau et humidité**

N'utilisez pas l'appareil près de points d'eau. Par exemple: près d'une baignoire, lavabo, évier, bac à linge, piscine ou dans un sous-sol humide.

**2. Ventilation**

L'appareil doit être installé de manière à ce que sa position n'affecte pas la ventilation. Par exemple, n'installez pas l'appareil sur un lit un canapé, un tapis ou toute autre surface similaire qui pourrait obstruer les orifices de ventilation de l'appareil. Les ouvertures ne doivent pas être obstruées avec des objets comme des journaux, nappes, rideaux, etc. Aussi, n'installez pas l'appareil dans un espace confiné, comme une bibliothèque ou une étagère, ce qui pourrait réduire le flux d'air sortant des orifices de ventilation.

**3. Chaleur et sources de flammes**

Installez l'appareil loin des sources de chaleur comme les radiateurs, conduits d'air chaud, poêles et autres appareils (en incluant les amplificateurs) qui produisent de la chaleur. Aucune source de flamme, comme une bougie allumée, ne doit être placée sur le boîtier de l'appareil.

**4. Source d'alimentation**

L'appareil doit être raccordé à une source d'alimentation indiquée dans ce manuel ou figurant sur la plaque signalétique de l'appareil. Lorsque l'adaptateur de courant CA/CC permet de mettre l'appareil sous tension, celui-ci doit rester facilement accessible.

**5. Protection du cordon d'alimentation**

Les cordons d'alimentation doivent être installés de manière à ce que ceux-ci ne soient pas écrasés ou pincés par des objets placés sur ou contre le cordon. Il est toujours préférable que l'espace se trouvant entre la prise murale CA et l'appareil soit dégagé.

**6. Nettoyage**

Nettoyer l'appareil comme indiqué dans ce manuel. Référez-vous à la section "Soin et entretien" de ce manuel pour en savoir plus sur le nettoyage de l'appareil.

**7. Insertion d'objets et de liquides**

Veuillez à ce qu'aucun objet étranger ne s'introduise dans l'appareil et à ce qu'aucun liquide ne soit versé sur les orifices de ventilation situés sur boîtier de l'appareil. L'appareil ne doit pas être exposé aux égouttements ou éclaboussures et aucun objet rempli de liquide, comme un vase, ne doit être placé sur le boîtier de l'appareil.

**8. Accessoires**

N'utilisez pas des accessoires non recommandés par le fabricant.

**9. Protection contre les orages et les surtensions**

Débranchez le cordon d'alimentation de la prise murale lors d'orages. Ceci permet de prévenir tout dommage lié à la foudre et les surtensions.

**10. Surcharge**

Ne surchargez pas les prises murales, rallonges, ou les multiprises, car ceci pourrait se résulter par un incendie ou une électrocution.

11. Dommages nécessitant une réparation  
Cet appareil doit être réparé par du personnel qualifié lorsque :
- Le cordon d'alimentation ou sa fiche a été endommagé.
  - Un objet s'est introduit à l'intérieur de l'appareil ou un liquide a été versé sur l'appareil.
  - L'appareil a été exposé à la pluie.
  - L'appareil a subi une chute ou le boîtier est endommagé.
  - Vous constatez une baisse de performances significative de l'appareil, l'appareil ne fonctionne pas normalement.
12. Antenne  
Ne raccordez pas d'antenne externe à l'appareil (autre que celle fournie).
13. Périodes de non-utilisation  
Lorsque vous pensez ne pas utiliser l'appareil sur une longue période, un mois ou plus, débranchez le cordon d'alimentation de la prise murale afin de prévenir tout dommage et corrosion.
14. Réparation  
L'utilisateur ne doit pas tenter de réparer l'appareil au-delà des méthodes décrites dans ce manuel d'utilisation. Les réparations non couvertes par le manuel d'utilisation doivent être confiées à du personnel qualifié.

## Fonctionnalités

**Nous vous remercions d'avoir fait l'acquisition du RADIO-REVEIL SPHERIQUE AVEC FONCTION HORLOGE ET ALARME. Ce modèle dispose des fonctionnalités suivantes :**

- Récepteur AM (MW) / FM avec écran LCD numérique
- Horloge et minuterie avec alarme
- Réveil avec l'alarme (Buzzer), Radio ou une mélodie, fonction Snooze
- Fonction minuterie veille
- Écran LCD rétro éclairé
- Dôme lumineux aux couleurs de l'arc-en-ciel

## Installation

### Installation de la pile de secours de l'horloge

Le compartiment de la pile de secours se situe sous l'appareil.

- Ouvrez le couvercle du compartiment à pile.
- Pour installer la pile de secours, suivez la polarité indiquée à l'intérieur du compartiment puis installez 2 piles AAA (UM-4) (vendues séparément).
- Refermez le couvercle du compartiment à piles

### Raccordement de l'adaptateur de courant CA-CC

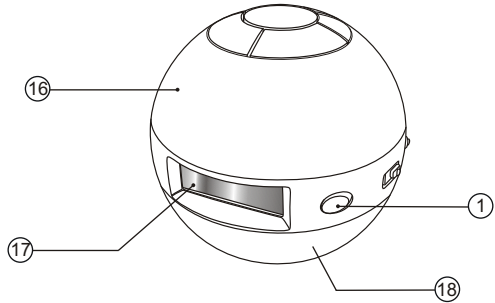
L'appareil peut être alimenté par l'adaptateur de courant CA-CC externe, une sortie de DC 6V

350mA (fourni) est nécessaire.

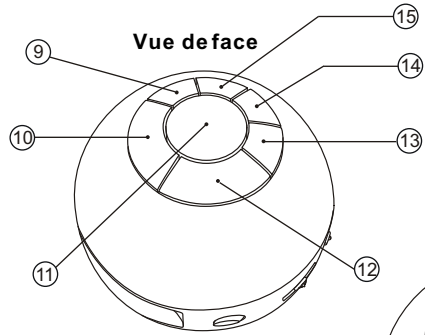
- Raccordez fermement l'adaptateur de courant CA à une prise de courant murale.
- Raccordez le connecteur CC de l'adaptateur de courant au connecteur DC-in de l'appareil.

**Beschrijving van de onderdelen**

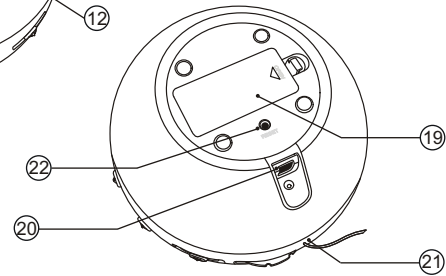
**Vue de haut**



**Vue de face**

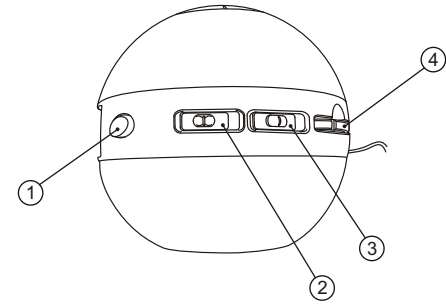


**Vue de dessous**

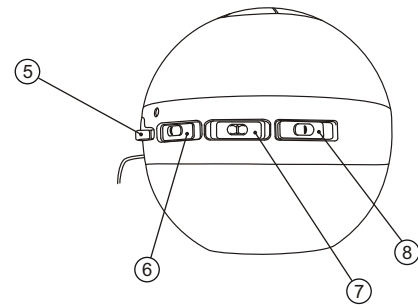


6

**Right Side View**



**Left Side View**



7



## Présentation des composants

1. Touche **POWER** -----permet de mettre en marche/éteindre l'appareil.
2. Sélecteur **MELODY**-----permet de sélectionner la source de la mélodie (effet sonore) 1, 2 ou 3.
3. Sélecteur **AL SOUND**-----permet de sélectionner une source audio pour l'alarme MELODIE/RADIO/BUZZER.
4. Commande de réglage **VOLUME**-----permet d'augmenter/diminuer le volume.
5. Commande de réglage **TUNING** -----permet d'augmenter/diminuer la fréquence radio.
6. Sélecteur **BAND** -----permet de sélectionner une bande de fréquences radio FM/ AM (MW).
7. Sélecteur **LCD BACKLIGHT** -----permet de sélectionner un mode de rétro éclairage de l'écran LCD: OFF/DIM/LIGHT.
8. Sélecteur **RAINBOW LIGHT** -----permet de sélectionner le mode d'éclairage du dôme aux couleurs de l'arc-en-ciel : OFF/DIM/LIGHT.
9. Touche **ALARM SET** -----permet d'activer le mode de réglage de l'alarme.
10. Touche **SLEEP** -----permet de sélectionner la durée de la minuterie sommeil.
11. Touche **SNOOZE** -----permet d'activer la fonction Snooze.
12. Touche **ALARM ON/OFF** -----permet d'activer/désactiver l'alarme.
13. Touche **BAS** -----en mode de réglage de l'horloge et de l'alarme, permet de régler les minutes.
14. Touche **HAUT** -----en mode de réglage de l'horloge et de l'alarme, permet de régler les heures.
15. Touche **TIME SET** -----permet d'activer le mode de réglage de l'horloge.
16. **Dôme lumineux aux couleurs de l'arc-en-ciel**
17. **Ecran LCD**
18. **Haut-parleur**
19. **Compartment à pile**
20. **Connecteur DC-in** -----permet de raccorder l'adaptateur de courant CC externe
21. **Antenne filaire FM**
22. Touche **RESET** -----permet de réinitialiser l'appareil.

## Réglage de l'horloge

### Réglage de l'heure

1. Appuyez et maintenez enfoncée la touche **TIME SET**, appuyez ensuite sur la touche **HAUT** pour régler les heures.
2. Appuyez et maintenez enfoncée la touche **TIME SET**, appuyez ensuite sur la touche **BAS** pour régler les minutes.
3. Une fois l'horloge réglée, relâchez la touche **TIME SET**.

## Ecouter la radio

### Fonctionnement de la radio

Étendez complètement le fil de l'antenne FM pour une réception optimale.

1. Appuyez sur la touche **POWER** pour activer la radio.
2. Positionnez le sélecteur **BAND** pour sélectionner la bande de fréquences AM(MW) ou FM.
3. Tournez la **commande de réglage TUNING** pour sélectionner une station radio.
4. Réglez le volume en tournant la **commande de réglage VOLUME**.

## Réglage de l'alarme

### Réglage de l'alarme

1. Appuyez et maintenez enfoncée la touche **ALARM SET**, appuyez ensuite sur la touche **HAUT** pour régler les heures.
2. Appuyez et maintenez enfoncée la touche **ALARM SET**, appuyez ensuite sur la touche **BAS** pour régler les minutes.
3. Une fois l'alarme réglée, relâchez la touche **ALARM SET**.
4. Positionnez le sélecteur **AL SOUND** pour sélectionner la source audio de l'alarme.

(a) Réveil au buzzer

(b) Réveil avec la radio-----assurez-vous d'avoir sélectionné une station radio et d'avoir réglé le niveau de volume de l'alarme en tournant la

**commande de réglage VOLUME.**

(c) Réveil avec une mélodie-----vous pouvez utiliser le **sélecteur MELODY** pour sélectionner une des trois mélodies (effet sonore).

5. Appuyez sur la touche **ALARM ON/OFF** pour activer l'alarme. L'indicateur alarme reste allumé.

#### Réveil au Buzzer

Si le **sélecteur AL SOUND** est positionné sur BUZZ, le Buzzer retentira pendant une heure.

#### Réveil avec la radio

Si le **sélecteur AL SOUND** est défini sur RADIO, l'alarme activera automatiquement la station radio FM ou AM (MW) pendant une heure.

#### Réveil avec une mélodie (effet sonore)

Si le **sélecteur AL SOUND** est positionné sur MELODY, la mélodie sélectionnée retentira pendant une heure.

Lorsque l'alarme retentit, la lumière aux couleurs de l'arc en ciel changera à une plus grande vitesse.

Vous pouvez activer la fonction Snooze lorsque l'alarme retentit en appuyant sur la touche **SNOOZE**. La durée de report de l'alarme est de 5 minutes.

Il est également possible d'activer la fonction Snooze avec une alarme d'une heure d'intervalle avec réinitialisation au jour suivant.

Lorsque l'alarme retentit, vous pouvez également appuyez sur la touche **ALARM ON/OFF** pour interrompre l'alarme. L'alarme sera reportée au jour suivant.

### Minuterie Sommeil

La minuterie sommeil vous permet de sélectionner une durée au bout de laquelle la radio s'éteindra automatiquement.

- Pour activer la minuterie sommeil et sélectionner une durée, appuyez sur la touche **SLEEP** de manière répétée. Les durées disponibles sont les suivantes: 10, 30, 60 et 90 minutes. L'indicateur "SLEEP" s'affiche à l'écran.
- Pour désactiver la minuterie sommeil, appuyez sur la touche **SLEEP** de manière répétée jusqu'à ce que l'indicateur "SLEEP" disparaisse.
- Pour éteindre l'appareil avant la fin de la durée sélectionnée, appuyez sur la touche **POWER**.

### Dôme lumineux aux couleurs de l'arc-en-ciel

L'appareil dispose d'une fonctionnalité spéciale qu'est le dôme lumineux aux couleurs de l'arc-en-ciel. Vous pouvez activer les couleurs de l'arc-en-ciel en positionnant le sélecteur **RAINBOW LIGHT** sur la position DIM ou LIGHT.

### Soin et entretien

- Ne soumettez pas l'appareil à une force excessive, à des coups, une quantité de poussière ou des températures extrêmes.
- Ne tentez pas d'accéder aux composants internes de l'appareil.
- Nettoyez le boîtier de l'appareil avec un chiffon humide (et non mouillé). N'utilisez jamais de solvants et détergents.
- Évitez de laisser l'appareil dans un endroit exposé aux rayonnements du soleil, à la chaleur, l'humidité ou la poussière.
- Maintenez votre appareil loin des appareils émettant de la chaleur ainsi que les sources de bruit électrique comme les moteurs et les lampes fluorescentes.

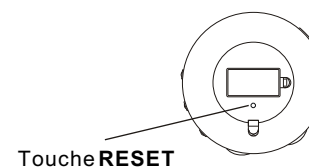
#### Réinitialisation de l'appareil

En cas d'électrocution ou de surtension, il est possible que le microcontrôleur situé à l'intérieur de l'appareil se « verrouille » et rend toutes les commandes du panneau supérieur inactives.

1. Si cela se produit, déconnectez puis reconnectez le cordon d'alimentation CA à la prise murale.
2. Utilisez un trombone déplié, cure-dent ou tout objet similaire pour appuyer sur le bouton **RESET** situé sous l'unité principale (voir l'image ci-dessous). La réinitialisation permet d'effacer la mémoire système et tous les paramètres précédents.

**Attention:** ne PAS utiliser d'objets tranchants ou pointus pour appuyer sur la touche RESET.

Ceci pourrait endommager le mécanisme du bouton RESET situé à l'intérieur du boîtier.



Touche **RESET**

**Garantie:**

Pour toute question portant sur la garantie, la durée de la garantie et sa méthode d'application, consultez les informations présentes sur notre site internet [www.lenco.eu](http://www.lenco.eu), vous pouvez également directement contacter votre revendeur.

**Spécifications techniques****Alimentation**

Adaptateur de courant            Entrée ----- CA 230V ~ 50Hz (pour l'UE)  
   Sortie ----- CC 6V/350mA  
Pile de secours pour l'horloge: alimentation CC 1.5V par deux piles "AAA"  
(UM-4) (non fournies)

*LES SPECIFICATIONS ET L'ASPECT EXTERIEUR DE L'APPAREIL SONT  
SUJETS A DES MODIFICATIONS SANS PREAVIS.*

Pour toute information et assistance, [www.lenco.eu](http://www.lenco.eu)

**RADIO RELOJ DE FORMA ESFÉRICA  
CON ALARMA Y LUZ RELAJANTE****CRW-1**

Para información y apoyo, [www.lenco.eu](http://www.lenco.eu)

**Sommaire**

Importantes instrucciones de seguridad .....	3-4
Características.....	4
Instalación.....	5
Descripción de las partes .....	6-8
Ajuste de la hora.....	8
Para escuchar la radio.....	9
Programación de la alarma.....	9
Temporizador de apagado automático.....	10
Iluminación de arcoiris.....	10
Cuidado y mantenimiento.....	11
Garantía.....	12
Especificaciones.....	12

**Importantes instrucciones de seguridad**

Si se usa con los fines para los que se ha producido, esta unidad ha sido diseñada y fabricada para garantizar su seguridad personal. Sin embargo, un uso inadecuado puede suponer un riesgo de descarga eléctrica o incendio. Por favor, lea atentamente todas las instrucciones de funcionamiento y seguridad antes de la instalación y el uso, y tenga estas instrucciones a mano para futuras referencias. Preste especial atención a todas las advertencias, tanto las que figuran en estas instrucciones como las de la unidad.

**1. Agua y humedad**

No debe usar la unidad cerca del agua. Por ejemplo: cerca de una bañera, palangana, fregadero, barreño, piscina o sótano húmedo.

**2. Ventilación**

Deberá situar la unidad de modo que su ubicación o posición no interfiera con su adecuada ventilación. Por ejemplo, no debe colocarla sobre una cama, sofá, alfombra o superficie similar que pudiera bloquear las aberturas de ventilación. La ventilación no debe obstruirse cubriendo las aberturas de ventilación con objetos, como periódicos, manteles, cortinas, etc. Además, no deberá colocarla como instalación empotrada, como una estantería o mueble-armario, que impidiera el paso del aire por las aberturas de ventilación.

**3. Calor y llamas**

Coloque la unidad alejada de fuentes de calor como radiadores, generadores de calor, fuegos de cocina, hornos u otros aparatos (incluidos amplificadores) que produzcan calor. Ninguna fuente de llama descubierta, como una vela encendida, debe colocarse sobre el aparato.

**4. Fuentes de suministro**

Realice la conexión sólo al tipo de suministro eléctrico del hogar señalado en las instrucciones de funcionamiento o como se indica en el aparato. Donde el adaptador AC/DC se utiliza como mecanismo de desconexión, el mecanismo de desconexión debe permanecer disponible.

**5. Protección del cable de alimentación**

El cable de alimentación deberá ser guiado de modo que pueda evitarse que sea pisado o pellizcado por elementos colocados sobre o contra este. Lo más conveniente es dejar un espacio libre allá donde el cable sale de la unidad hasta donde está enchufado a la toma AC.

**6. Limpieza**

Limpie la unidad sólo como se recomienda en las instrucciones. Vea la sección "Cuidado y mantenimiento" de este manual para las instrucciones de limpieza.

**7. Introducción de objetos y entrada de líquidos**

Tenga especial cuidado de no dejar caer objetos ni derramar líquidos por ninguno de los orificios o aberturas de ventilación del producto. No debe exponerse a goteos ni salpicaduras y no deben colocarse sobre el aparato objetos llenos de líquido, como jarrones.

**8. Accesorios**

No use accesorios no recomendados por el fabricante del producto.

**9. Protección contra las tormentas eléctricas y las subidas de tensión**

Desenchufe la unidad de la toma de pared durante el tiempo que dure la tormenta eléctrica o la subida de tensión. Operando de esta manera evitará que el producto se estropee por causa de un rayo o subida de tensión.

**10. Sobrecarga**

No sobrecargue las tomas de pared, distribuidores o alargadores, ya que esto podría suponer un riesgo de incendio o de descarga eléctrica.

11. Daños que podrían requerir la reparación  
Esta unidad deberá ser reparada o revisada por personal del servicio técnico autorizado cuando:
- El cable de alimentación o el enchufe estén dañados.
  - Si se ha derramado líquido, o algún objeto ha caído sobre el producto.
  - La unidad ha sido expuesta a la lluvia.
  - La unidad se ha caído o su parte externa se ha dañado.
  - La unidad muestra un evidente cambio en sus prestaciones o no funciona con normalidad.
12. Antena  
No conecte una antena externa a la unidad (salvo la provista).
13. Periodos de falta de uso  
Si prevé no usar la unidad por un periodo de tiempo prolongado (un mes o más), desenchufe el cable de alimentación para evitar que la unidad se estropee o corroa.
14. Reparación  
El usuario no debe intentar reparar la unidad más allá de los métodos descritos en las instrucciones de funcionamiento. Los métodos de reparación no abarcados en las instrucciones de funcionamiento deberán delegarse a personal de servicio autorizado.

### Características

**Le agradecemos el haber comprado el RADIO RELOJ DE FORMA ESFÉRICA CON ALARMA.**

**Este modelo incorpora las siguientes características:**

- Receptor AM (MW) / FM con lectura digital en la pantalla LCD
- Función de reloj y alarma programable
- Despertador con alarma (zumbador), radio o melodías con función snooze (cabezada)
- Función de temporizador de apagado automático
- Pantalla LCD con luz de fondo
- Iluminación de arco iris

### Instalación

#### Alimentación por pilas para la memorización de la hora

Encontrará un compartimento para pilas para la alimentación de apoyo en la parte inferior de la unidad.

- (1) Abra la tapa del compartimento para pilas.
- (2) Para el apoyo en el ajuste de la hora, siga el diagrama de polaridad mostrado en el interior del compartimento e instale 2 pilas del tipo AAA (UM-4) (compradas por separado).
- (3) Cierre la tapa del compartimento para pilas.

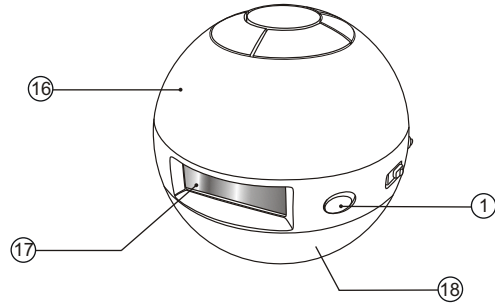
#### Conexión del adaptador AC-DC

Puede alimentar la unidad con un adaptador AC-DC externo, cuya corriente de salida requerida será de DC 6V 350mA (incluido).

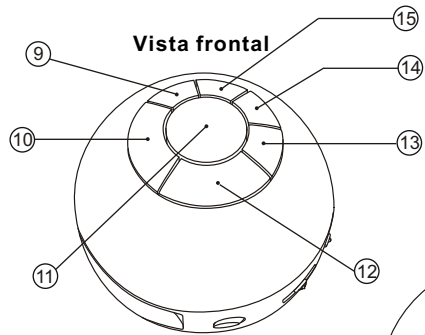
- (1) Enchufe el adaptador AC de forma segura en una toma de corriente AC.
- (2) Conecte el enchufe del adaptador DC a la toma DC de la unidad.

**Descripción de las partes**

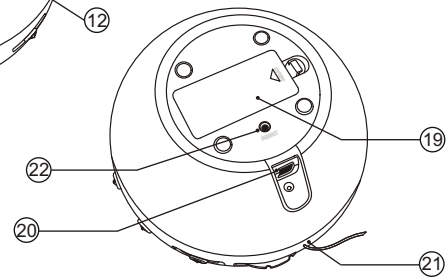
**Vista superior**



**Vista frontal**

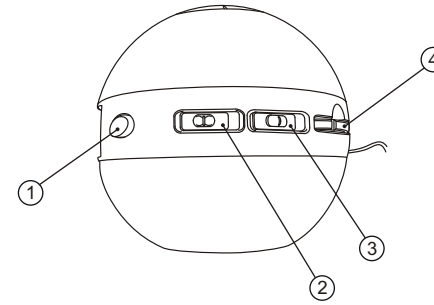


**Parte inferior**

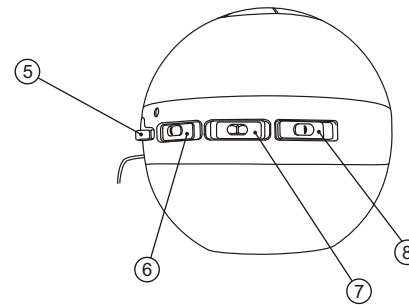


6

**Right Side View**



**Left Side View**



7

### Descripción de las partes

1. Botón **POWER** -----Enciende/apaga la unidad.
2. Interruptor **MELODY** -----Selecciona la melodía (efecto sonoro) 1,2 o 3.
3. Interruptor **AL SOUND** -----Selecciona el tipo de alarma MELODY/RADIO/BUZZER (zumbador).
4. Dial **VOLUME** -----Ajusta el volumen, subiéndolo o bajándolo.
5. Dial **TUNING** -----Sintoniza la frecuencia de la emisora de radio en las dos direcciones.
6. Interruptor **BAND** -----Selecciona la frecuencia de radio FM / AM (MW).
7. Interruptor **LCD BACKLIGHT** -----Permite las opciones de la pantalla LCD OFF(apagada)/DIM(tenue)/LIGHT(iluminada).
8. Interruptor **RAINBOW LIGHT** -----Selecciona la opción de la luz de arco iris OFF(apagada)/DIM(tenue)/LIGHT(iluminada).
9. Botón **ALARM SET** -----Selecciona el modo de programación de la hora de la alarma.
10. Botón **SLEEP** -----Selecciona la duración del temporizador de apagado automático.
11. Botón **SNOOZE** -----Activa la función Snooze (cabezada).
12. Botón **ALARM ON/OFF** -----Activa/desactiva la alarma.
13. Botón **DOWN** -----Para seleccionar los minutos del reloj y la alarma.
14. Botón **UP** ----- Para seleccionar los minutos del reloj y la alarma.
15. Botón **TIME SET** -----Selecciona el modo de ajuste de la hora.
16. **Luz de arco iris**
17. **Pantalla LCD**
18. **Altavoz**
19. **Compartimento para pilas**
20. **Toma de entrada DC** -----Para la conexión de una fuente externa de suministro de corriente DC
21. **Cable de la antena FM**
22. Botón **RESET** -----Reseteado de la unidad.

### Ajuste de la hora

#### Ajuste de la hora del reloj

1. Mantenga pulsado el botón **TIME SET** y después pulse **UP** para seleccionar las horas.
2. Mantenga pulsado el botón **TIME SET** y después pulse **DOWN** para seleccionar los minutos.
3. Cuando se haya fijado la hora del reloj, podrá soltar el botón **TIME SET**.

### Ecouter la radio

#### Funcionamiento de la radio

Extienda completamente la antena FM para una recepción óptima.

1. Pulse el botón **POWER** para encender la radio.
2. Deslice el interruptor **BAND** para seleccionar la frecuencia FM o AM(MW).
3. Gire el dial **TUNING** para sintonizar la emisora deseada.
4. Ajuste el nivel de sonido girando el dial **VOLUME**.

### Programación de la alarma

#### Programación de la hora de la alarma

1. Mantenga pulsado el botón **ALARM SET** y después pulse **UP** para seleccionar las horas.
2. Mantenga pulsado el botón **ALARM SET** y después pulse **DOWN** para seleccionar los minutos.
3. Cuando se haya fijado la hora de la alarma, podrá soltar el botón **ALARM SET**.
4. Deslice el interruptor **AL SOUND** para seleccionar el tipo de sonido de alarma deseado.
  - (a) Despertador con zumbador (Buzzer)
  - (b) Despertador con Radio-----Elija la emisora de radio deseada y ajústela al volumen que quiera girando el dial **VOLUME**.
  - (c) Despertador con melodía-----Puede deslizar el interruptor **MELODY** para seleccionar una de las tres melodías (efecto sonoro).
5. Pulse el botón **ALARM ON/OFF** para activar la función de alarma. El indicador de la alarma se iluminará .

#### Alarma por zumbador

Si se ha seleccionado la opción BUZZ del interruptor **AL SOUND**, el zumbador sonará durante una hora

#### Alarma por radio

Si se ha seleccionado la opción RADIO del interruptor **AL SOUND**, la alarma sonará reproduciendo la emisora de radio FM o AM (MW) seleccionada durante una hora.

#### Alarma por melodía (efecto sonoro)

Si se ha seleccionado la opción MELODY del interruptor **AL SOUND**, la melodía seleccionada sonará durante una hora.

Cuando la alarma suene, las luces de color del arco iris cambiarán a mayor velocidad. Podrá activar la función Snooze (cabezada) manualmente después de que la alarma haya sonado pulsando el botón **SNOOZE**. El tiempo que transcurrirá hasta que la alarma vuelva a sonar es de 5 minutos. La función Snooze podrá activarse manualmente con un intervalo de alarma de 1 hora, pasada la cual se reiniciará para el día siguiente. Una vez haya sonado la alarma, también podrá pulsar el botón **ALARM ON/OFF** para pararla inmediatamente. Se reiniciará automáticamente hasta el día siguiente.

### Temporizador de apagado automático

El temporizador de apagado automático (Sleep timer) permite programar la unidad para que apague automáticamente la radio después de seleccionar el tiempo de apagado.

- Para activar el temporizador de apagado automático y seleccionar el tiempo de apagado, pulse el botón **SLEEP** diversas veces. El tiempo de apagado seleccionable es: 10, 30, 60 y 90 minutos. La pantalla mostrará la indicación "Sleep".
- Para desactivar el temporizador de apagado automático, pulse el botón **SLEEP** hasta que el indicador "SLEEP" desaparezca.
- Para apagar la unidad antes de que se alcance el tiempo de apagado programado, pulse el botón **POWER** una vez.

### Luz de arco iris

La unidad cuenta con una función especial como es la luz de arco iris. Podrá activar la luz de arco iris deslizando el interruptor **RAINBOW LIGHT** hasta la posición DIM (tenue) o LIGHT (luz).

### Cuidado y mantenimiento

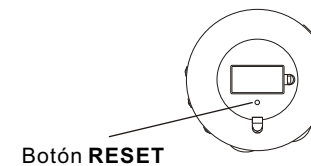
- No someta la unidad a una fuerza excesiva, golpes, polvo o temperaturas extremas.
- No modifique los componentes internos de la unidad.
- Limpie su unidad con un trapo húmedo (no mojado). No debe usar disolventes o detergentes.
- Evite dejar su unidad a la luz del sol en lugares cálidos, húmedos o polvorientos.
- Mantenga su unidad alejada de aparatos que emitan calor y emisores de ruido eléctrico, como lámparas fluorescentes o motores.

#### Reinicio de la unidad (reset)

Si la unidad ha sufrido una subida de tensión severa o a una descarga eléctrica, es posible que el microcontrolador interno se "cierre", impidiendo a la unidad responder a ninguno de los comandos enviados desde el panel de control superior.

1. En ese caso, desenchufe y vuelva posteriormente a conectar el enchufe AC a la toma de pared.
2. Use un clip sujetapapeles extendido, palillo u objeto no afilado similar para pulsar el botón **RESET** situado en la parte inferior de la unidad (ver figura de debajo). La operación de "reset" despeja la memoria del sistema y cualquier ajuste previamente realizado quedará borrado.

**Precaución:** NO emplee un objeto puntiagudo o afilado para pulsar el botón **RESET**, ya que podría dañar el botón de reinicio del interior de la unidad.







## Inhalt

Wichtige Sicherheitshinweise .....	3-4
Merkmale .....	4
Installation .....	5
Beschreibung der Teile .....	6-8
Uhrzeit .....	8
Radio hören .....	9
Weckzeit .....	9
Einschlaffunktion (Sleep Timer) .....	10
Regenbogen-Lichtkuppel .....	10
Pflege und Wartung .....	11
Garantie .....	12
Technische Daten .....	12

## Wichtige Sicherheitshinweise

**Das Gerät wurde so entworfen und hergestellt, dass es bei Betrieb gemäß der Anleitung Ihre persönliche Sicherheit garantiert. Unsachgemäße Verwendung kann jedoch Stromschläge und Brände zur Folge haben. Bitte lesen und verstehen Sie vor Installation und Inbetriebnahme des Radios alle Sicherheits- und Bedienungsanweisungen und bewahren Sie diese Anleitung zum späteren Gebrauch auf. Beachten Sie im besonderen alle Warnhinweise in dieser Anleitung und auf dem Gerät.**

## 1. Wasser und Feuchtigkeit

Das Gerät darf nicht in der Nähe von Wasser benutzt werden. Zum Beispiel: nahe einer Badewanne, einem Waschbecken, Spülbecken, Waschzuber, Schwimmbecken oder in einem feuchten Keller.

## 2. Belüftung

Belüftung: Das Radio sollte so positioniert werden, dass gute Belüftung gewährleistet ist. Es darf zum Beispiel nicht auf einem Bett, Sofa, Teppich oder einer anderen weichen Oberfläche betrieben werden, welche die Belüftungsöffnungen verstopfen könnte. Behindern Sie nicht die Belüftung, indem Sie die Belüftungsöffnungen mit Gegenständen wie Zeitungen, Tischdecken, Vorhängen o.ä. bedecken. Es sollte außerdem nicht in einen umbauten Bereich wie in Bücherregale oder Schränke gestellt werden, welche die Luftzirkulation durch die Lüftungsöffnungen hemmen könnten.

## 3. Hitze &amp; Flammen

Dieses Gerät darf nicht in der Nähe von Wärmequellen wie Heißluftauslässen, Öfen, Heizkörpern oder anderen Wärme produzierenden Geräten (einschließlich Verstärkern) aufgestellt werden. Es dürfen keine offenen Flammen wie z.B. angezündete Kerzen auf das Gerät gestellt werden.

## 4. Stromversorgung

Das Gerät darf nur an Stromquellen angeschlossen werden, die in der Bedienungsanleitung angegeben werden oder dem Typenschild auf dem Gerät entsprechen. Falls zur Trennung von der Stromquelle der Netzadapter eingesetzt wird, muss er stets griffbereit bleiben.

## 5. Schutz des Stromkabels

Netzkabel sollten so gelegt werden, dass man nicht leicht darauf treten kann, oder sie von Gegenständen abgeklemmt werden, die darauf oder dagegen gestellt werden. Achten Sie besonders auf den Bereich nahe Steckdosen und Mehrfachsteckdosen sowie der Stelle, wo das Kabel das Gerät verlässt.

## 6. Reinigung

Das Gerät sollte nur entsprechend den Anweisungen gereinigt werden. Anweisungen zur Reinigung finden Sie im Abschnitt „Pflege und Wartung“ in dieser Bedienungsanleitung.

## 7. Eindringen von Gegenständen und Flüssigkeiten

Achten Sie darauf, dass keine Gegenstände oder Flüssigkeiten durch Öffnungen oder Belüftungsschlitze in das Gerät eindringen. Das Gerät darf nicht Tropf- oder Spritzwasser ausgesetzt werden, und keine Objekte, die Flüssigkeit enthalten, wie z.B. Vasen, dürfen darauf gestellt werden.

## 8. Zubehör

Benutzen Sie kein Zubehör, das nicht vom Hersteller des Produkts empfohlen wurde.

## 9. Schutz vor Blitzschlag und Spannungsspitzen

Bei längerer Nichtbenutzung den Netzstecker abziehen. Dies dient der Vorbeugung gegen Beschädigungen des Produkts durch Blitzschlag und Spannungsspitzen aus dem Stromnetz.

## 10. Überlastung

Steckdosen, Verlängerungskabel und Mehrfachsteckdosen dürfen nicht überlastet werden, da Überlastung zu Bränden oder elektrischen Schlägen führen könnte.

11. Behebung von Schäden  
In den folgenden Fällen sollte das Gerät von einem qualifizierten Techniker repariert werden:
- A. Das Netzkabel oder der Stecker ist beschädigt.
  - B. Gegenstände sind in das Gerät gefallen oder Flüssigkeit wurde darüber geschüttet.
  - C. Das Produkt ist mit Regen oder Wasser in Berührung gekommen.
  - D. Das Gerät ist heruntergefallen, oder das Gehäuse wurde beschädigt.
  - E. Aufgrund einer deutlichen Verschlechterung der Gerätefunktion wird eine Reparatur erforderlich.
12. Antenne  
Schließen Sie keine externe Antenne (außer der mitgelieferten) an das Gerät an.
13. Bei Nichtbenutzung  
Falls das Gerät längere Zeit nicht benutzt wird, beispielsweise für einen Monat oder länger, sollte das Netzkabel zur Vermeidung von Schäden und Rost abgezogen werden.
14. Reparaturen  
Versuchen Sie nicht, selbst Reparaturen oder Wartungsarbeiten durchzuführen, die über die in dieser Anleitung beschriebenen hinausgehen. Reparaturen, die nicht hierin beschrieben werden, sollten Fachkräften überlassen werden.

## Merkmale

**Vielen Dank für den Kauf des KUGELFÖRMIGEN RADIOWECKERS.  
Dieses Modell verfügt über die folgenden Eigenschaften:**

- MW-/UKW-Radioempfänger mit digitaler LCD-Anzeige
- Uhr und Wecker
- Wecken mit Summton, Radio oder Melodie und Schlummerfunktion
- Einschlaffunktion (Sleep Timer)
- LC-Display mit Hintergrundbeleuchtung
- Regenbogen-Lichtkuppel

## Installation

### Uhrzeit mit Stützbatterie abgesichert

Eine Stützbatterie befindet sich im Fach auf der Unterseite des Geräts.

- (1) Das Batteriefach öffnen.
- (2) Zur Absicherung der Uhrzeit mit einer Batterie müssen Sie die im Inneren des Fachs ausgewiesene Polarität beachten. Installieren Sie 2 Mikrobatterien (AAA, UM-4; separat zu erwerben).
- (3) Das Batteriefach schließen.

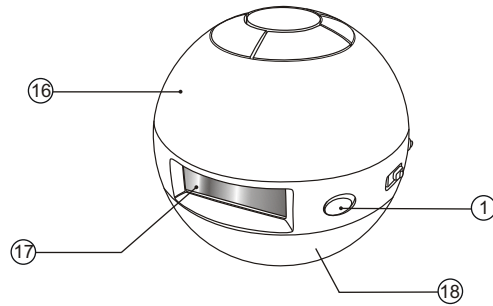
### Anschluss des Netzadapters

Das Gerät kann über einen externen Netzadapter betrieben werden. Die Ausgangsspannung des Netzadapters muss 6V (Gleichstrom, 350mA) betragen (mitgeliefert).

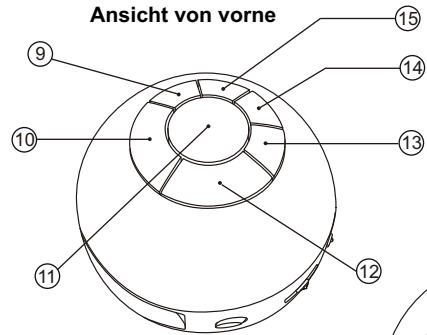
- (1) Den Stecker des Netzadapters sicher und fest an die Steckdose anschließen.
- (2) Den Ausgangsstecker des Netzadapters mit der Stromeingangsbuchse des Geräts (DC-in) verbinden.

**Descripción de las partes**

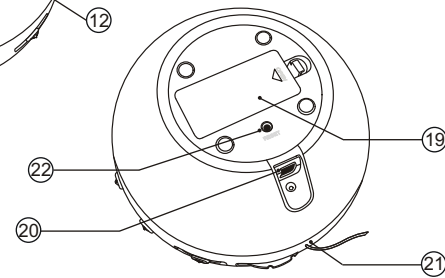
**Ansicht von oben**



**Ansicht von vorne**

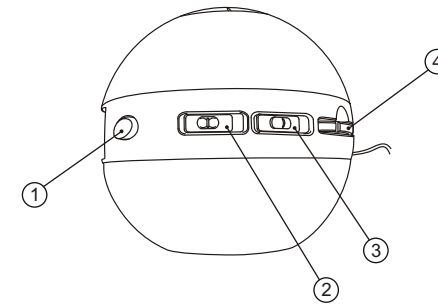


**Unterseite**

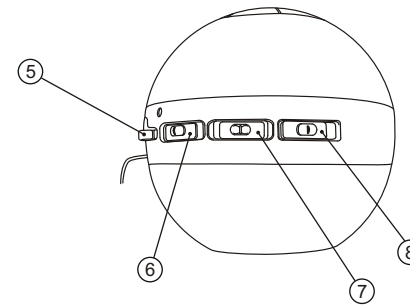


6

**Right Side View**



**Left Side View**



7

### Beschreibung der Teile

1. **EIN/AUS**-Taste ----- Gerät ein- und ausschalten.
2. **MELODIE**-Schalter ----- Zur Wahl der Melodie 1,2 oder 3.
3. **AL SOUND**-Schalter ----- Zur Wahl der Weckfunktionen  
MELODIE/RADIO/SUMMTON (buzzer).
4. **LAUTSTÄRKE**-Drehregler ----- Lautstärke erhöhen oder reduzieren.
5. **FREQUENZ**-Drehregler ----- Die Radiofrequenz erhöhen oder erniedrigen.
6. **Frequenzbandschalter** ----- UKW (FM) oder MW (AM) wählen.
7. **LCD- BELEUCHTUNG** ----- Die Hintergrundbeleuchtung auf OFF (aus),  
DIM (schwach) oder LIGHT (hell) einstellen.
8. **REGENBOGENLICHT** ----- Das Regenbogen-Kuppellicht auf OFF (aus),  
DIM (schwach) oder LIGHT (hell) einstellen.
9. **ALARM SET**-Taste ----- Zur Einstellung der Weckzeit.
10. **SLEEP**-Taste ----- Die Einschlaf-Funktion (Sleep-Timer) einstellen.
11. **SNOOZE**-Taste ----- Die Schlummerfunktion aktivieren.
12. **ALARM ON/OFF** ----- Den Wecker ein- oder ausschalten.
13. **RUNTER**-Taste ----- Minuten der Uhr- und Weckzeit einstellen.
14. **HOCH**-Taste ----- Stunden der Uhr- und Weckzeit einstellen.
15. **TIME SET**-Taste ----- Zur Einstellung der Uhrzeit.
16. **Regenbogen-Lichtkuppel**
17. **LC-Display**
18. **Lautsprecher**
19. **Batteriefach**
20. **Gleichstrom-Eingangsbuchse (DC-in)** ----- Zum Anschluss an den  
externen Netzadapter.
21. **UKW-Wurfantenne**
22. **RESET**-Taste ----- Das Gerät zurücksetzen.

### Uhrzeit

#### Einstellung der Uhrzeit

1. Die **TIME SET**-Taste gedrückt halten und dann die **HOCH**-Taste zur Einstellung der Stunden betätigen.
2. Die **TIME SET**-Taste gedrückt halten und dann die **RUNTER**-Taste zur Einstellung der Minuten betätigen
3. Nach dem Einstellen der Uhrzeit die **TIME SET**-Taste loslassen.

### Radio hören

#### Bedienung des Radios

Die UKW-Antenne für besten Empfang ganz abwickeln.

1. Das Radio mit der **Ein/Aus**-Taste einschalten.
2. Mit dem **Frequenzbandschalter** FM (UKW) oder AM (MW) wählen.
3. Mit dem **FREQUENZ**-Drehregler den gewünschten Radiosender suchen.
4. Mit dem **LAUTSTÄRKE**-Drehregler die Lautstärke anpassen.

### Weckzeit

#### Einstellung der Weckzeit

1. Die **ALARM SET**-Taste gedrückt halten und dann mit der **HOCH**-Taste die Stunden einstellen.
2. Die **ALARM SET**-Taste gedrückt halten und dann mit der **RUNTER**-Taste die Minuten einstellen.

3. Nach dem Einstellen der Weckzeit die **ALARM SET**-Taste loslassen.

4. Den **AL SOUND**-Schalter auf das gewünschte Wecksignal einstellen.

(a) Mit Summton (buzzer) geweckt werden

(b) Mit Radio geweckt werden ----- daran denken, den gewünschten Radiosender einzustellen und mit dem **LAUTSTÄRKE**-Drehregler die Lautstärke anzupassen.

(c) Mit einer Melodie geweckt werden ----- Mit dem **MELODIE**-Schalter eine der drei Melodien wählen.

5. Die Weckfunktion mit der **ALARM ON/OFF**-Taste aktivieren.

Das Weckersymbol erscheint.

#### Mit dem Summton geweckt werden

Wenn der **AL SOUND**-Schalter auf BUZZ gestellt wird, ertönt für eine Stunde ein Summton.

#### Mit dem Radio geweckt werden

Wenn der **AL SOUND**-Schalter auf RADIO gestellt wird, wird für eine Stunde der eingestellte UKW-(FM)- oder MW-(AM)-Radiosender abgespielt.

#### Mit einer Melodie geweckt werden

Wenn der **AL SOUND**-Schalter auf MELODY gestellt wird, ertönt für eine Stunde die gewählte Melodie.

Wenn der Wecker ausgelöst wird, wechseln die Regenbogenfarben in schnellerer Abfolge. Sie können dann manuell die Schlummerfunktion aktivieren, indem Sie die **SNOOZE**-Taste drücken. Die Schlummerzeit, d.h die Zeit bis zum nächsten Auslösen des Weckers, beträgt ca. 5 Minuten .  
Die Schlummerfunktion kann innerhalb des einstündigen Weckintervalls manuell aktiviert werden. Nach Ablauf der Stunde wird der Wecker bis zum nächsten Tag deaktiviert.

Sie können den Wecker auch mit der **ALARM ON/OFF**-Taste sofort abstellen. Er wird dann erst am nächsten Tag wieder ausgelöst.

### Einschlaffunktion (Sleep-Timer)

Die Einschlaffunktion ermöglicht das automatische Abschalten des Radios nach einer vorgegebenen Zeitdauer.

- Zum Einstellen der Einschlaffunktion drücken Sie die mehrmals die **SLEEP**-Taste.

Die wählbaren Zeiten sind: 10, 30, 60 und 90 Minuten. Auf dem Display erscheint die Anzeige "Sleep".

- Zum Abschalten des Sleep-Timers mehrmals die **SLEEP**-Taste drücken, bis die Anzeige "SLEEP" vom Display verschwindet.
- Um das Gerät vor Ablauf der eingestellten Zeit abzuschalten, drücken Sie die **EIN/AUS**-Taste einmal.

### Regenbogen-Lichtkuppel

Ein besonderes Merkmal dieses Geräts ist seine Lichtkuppel mit Regenbogenfarben. Sie können das Regenbogenlicht einschalten, indem Sie den **REGENBOGEN**-Schalter auf DIM (schwach) oder LIGHT (hell) schieben.

### Pflege und Wartung

- Das Gerät nicht mit Gewalt behandeln, nicht Stößen, Staub oder extremen Temperaturen aussetzen.
- Nehmen Sie keine Eingriffe an den Bauteilen im Inneren des Geräts vor.
- Reinigen Sie Ihr Gerät mit einem feuchten (niemals nassen) Tuch. Verwenden Sie niemals Lösungs- oder Reinigungsmittel.
- Lassen Sie das Gerät nicht in direktem Sonnenlicht oder in heißer, feuchter oder staubiger Umgebung stehen.
- Halten Sie das Gerät von Wärme erzeugenden Geräten und Quellen elektrischer Felder wie Leuchtstoffröhren und Motoren fern.

#### Das Gerät zurücksetzen

Wenn das Gerät eine starke Spannungsspitze oder einen Stromschlag erfährt, kann es vorkommen, dass sich der interne Microcontroller „aufhängt“ und das Gerät auf keinerlei Signale der oberen Steuerkonsole mehr reagiert.

1. Ziehen Sie in diesem Fall den Netzstecker ab und schließen ihn wieder an.
2. Verwenden Sie eine aufgebogene Büroklammer, einen Zahnstocher oder einen ähnlichen stumpfen Gegenstand, um den **RESET**-Knopf auf der Unterseite des Geräts zu drücken (siehe Abb. unten). Durch das Zurücksetzen werden der Systemspeicher und alle Ihre Einstellungen gelöscht.

**Vorsicht:** Benutzen Sie NICHT ein scharfes, spitzes Objekt, um den RESET-Knopf zu drücken. Es könnte den Reset-Schalter im Inneren des Geräts beschädigen.

